

**Монтажный шкаф**  
**«Мастер» ЗУТ-Л  ЗУТ-Г**

Паспорт



---

Производственно-торговая группа компаний «ООО «ТЕЛЕКОМ-МАСТЕР», [www.telecom-master.ru](http://www.telecom-master.ru)  
г. Санкт-Петербург, ул. Салова, д. 53, корп. 1, литер А, офис 18А,  
8 (812) 715-88-48; 8 (812) 244-20-12; e-mail: [info@telecom-master.ru](mailto:info@telecom-master.ru)

### 1. Назначение

Климатический термощкаф МАСТЕР ЗУТ-Л (с электронным гигростатом) и ЗУТ-Г (с механическим гигростатом) предназначен для размещения и установки в нём электрооборудования, питающегося от сетей 220В AC  $\pm 10\%$  50 Гц, защиты от неблагоприятных условий окружающей среды (класс защиты IP66) и поддержания заданного температурного режима при эксплуатации этого оборудования.

В шкаф установлен гигростат, блок с помощью которого контролируется влажность в шкафу. Его назначение — включение или выключение нагревателя, когда показатели влажности под крышкой шкафа достигают определённой отметки. Благодаря этому относительная влажность удерживается на уровне ниже точки образования росы. В результате при любых колебаниях температуры конденсат не образуется внутри шкафа. Шкаф предназначен для монтажа электрооборудования и может использоваться как внутри помещений, так и снаружи. Универсальность конструктива позволяет размещать оборудование: кроссовое телефонное, активное и пассивное локальных компьютерных сетей, домашних TV-сетей, видеонаблюдения и т.п. Шкаф выпускается по техническим условиям ТУ 4372-002-62942652-2016. По способу защиты человека от поражения электрическим током шкаф соответствует классу I по ГОСТ 12.2.007.0. Климатическое исполнение шкафа соответствует ГОСТ 15150-69.

### 2. Описание

Шкаф представляет собой цельнометаллическую сварную конструкцию, состоящую из корпуса и двери. Внутри корпуса установлена монтажная панель. Основные части электрошкафа изготовлены из стали толщиной 1мм и покрыты порошковой полиэфирной краской по RAL 7035. Изготовлен в климатическом исполнении. Внутренне утепление из пенополистирола толщиной 20мм. Шкаф оснащен системой автоматического поддержания заданной температуры и относительной влажности, обеспечивающей безопасную работу размещенного в нём оборудования при температуре окружающего воздуха от  $-35^{\circ}\text{C}$  до  $+50^{\circ}\text{C}$  со степенью защиты IP66.

### 3. Комплектация

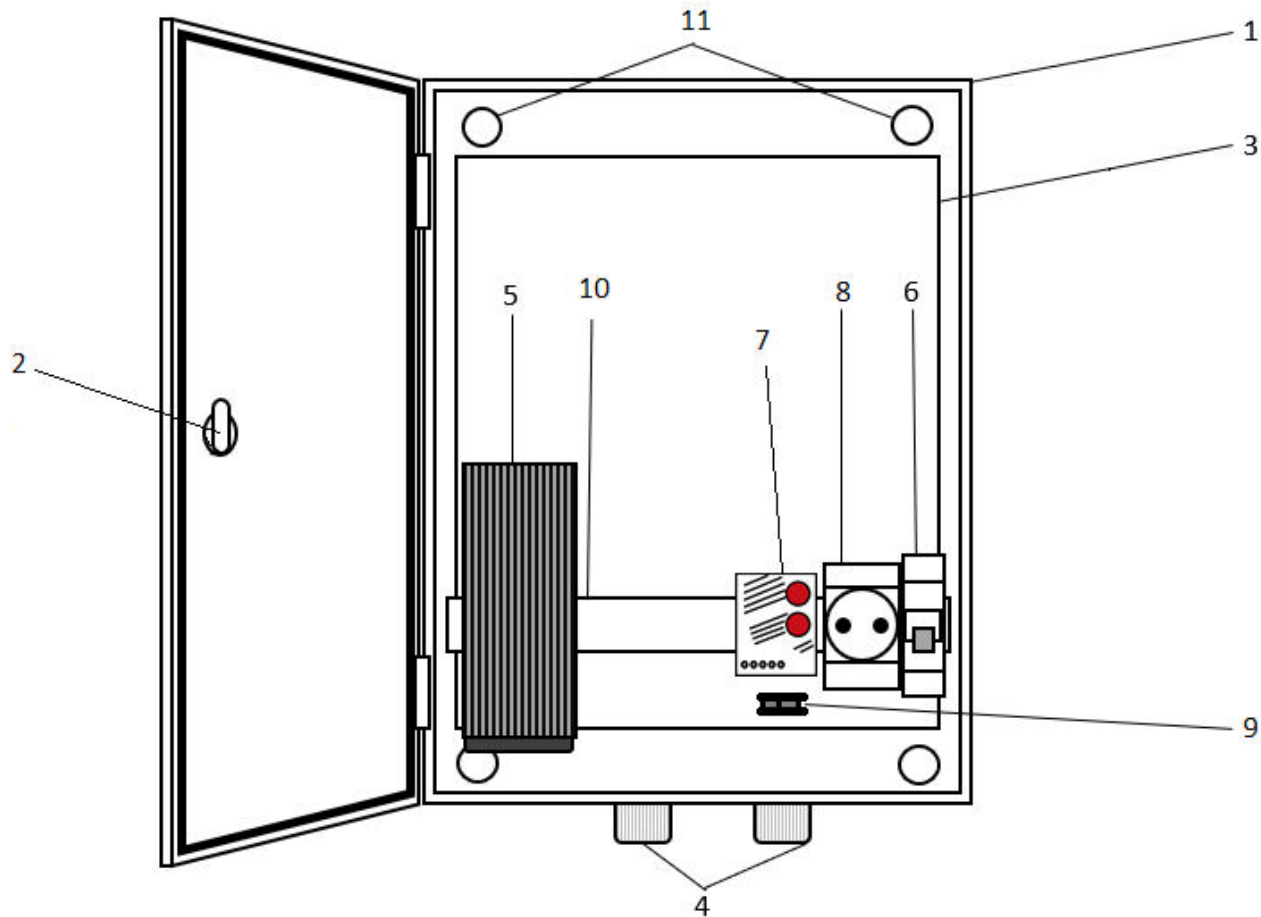
№	Наименование	З УТ-Л	З УТ-Г
1	Замок	1 шт	1 шт
2	Ключ	1 шт	1 шт
3	Розетка	1 шт	1 шт
4	Автоматический выключатель	1 шт	1 шт
5	Гигростат	1 шт	1 шт
6	Термореле	X	1 шт
7	Нагреватель	1 шт	1 шт
8	Гермовводы MG-21	2 шт	2 шт

#### 4. Основные технические характеристики

Наименование	З УТ-Л	З УТ-Г
номинальное напряжение, В	220	
номинальный ток, А	10	
номинальная мощность, кВт	3,5	
потребляемая мощность нагревателя, Вт	75	
диапазон регулировки температур включения обогрева, °С	-10 до 50	
температура эксплуатации, °С	-35 до 50	-55 до 50
материал и толщина корпуса, мм	окрашенная листовая сталь, 1мм	
материал и толщина утеплителя, мм	пенополистирол, 20мм	
материал гермовводов	полиамид	
гигростат	NT 78-М	NT 74-F
тип и диаметр входных отверстий гермовводов, мм	MG21 (IP68), 19	
класс защиты по ГОСТ 14254-96	IP66	
габаритные размеры, мм (ШхВхГ) без гермовводов	360x560x180	
Внутренние габариты с учетом пенополистирола и монтажной панели, мм (ШхВхГ)	320x520x130	
диаметр отверстий настенного крепления, мм	7,5	
вес, кг	7,7	
цвет	Ral 7035 (Светло-серый)	

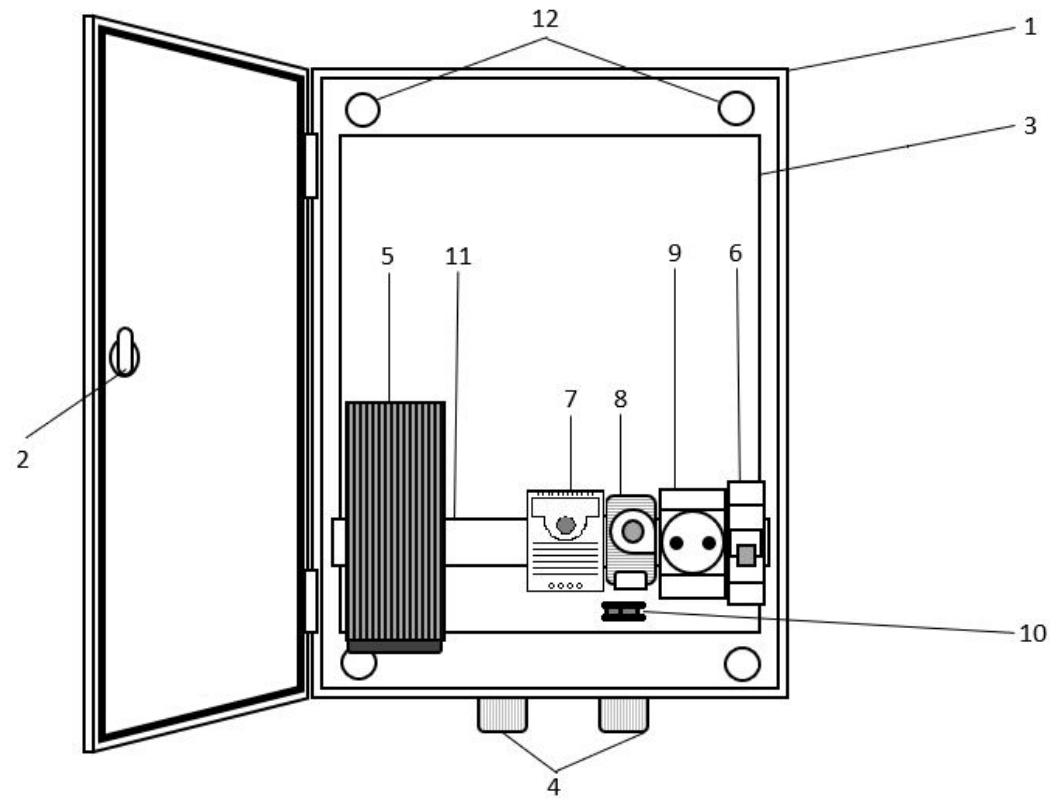
## 5. Устройство шкафа ЗУТ-Л

Шкаф с дверцей Рис.1, (1); Замок с комплектом мастер-ключей (2); На задней внутренней стенке корпуса имеются резьбовые шпильки для установки монтажной панели (3). В нижней части размещены Гермовводы MG-21 (4). Внутри шкафа на Din-рейке (10) установлены: нагреватель (5); автоматический выключатель (6); гигростат (7); розетка с заземлением (8). Клеммная колодка (9). Крепления на стену с внутренней стороны шкафа заглушены герметичными крышками (11).



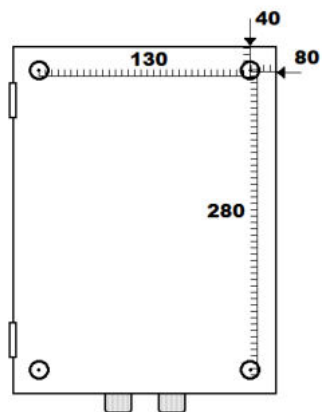
## 6. Устройство шкафа ЗУТ-Г

Шкаф с дверцей Рис.1, (1); Замок с комплектом мастер-ключей (2); На задней внутренней стенке корпуса имеются резьбовые шпильки для установки монтажной панели (3). В нижней части размещены Гермовводы MG-21 (4). Внутри шкафа на Din-рейке (11) установлены: нагреватель (5); автоматический выключатель (6); гигростат (7); термореле (8); розетка с заземлением (9). Клеммная колодка (10). Крепления на стену с внутренней стороны шкафа заглушены герметичными крышками (12).



## 7. Схема крепления

Для крепления шкафа на стену предусмотрены отверстия в количестве 4 шт с радиусной пуклевкой.



## 8. Полезное пространство



\*Размеры указаны с учетом отступа в 2см от обогревателя.

Внимание!

Температура корпуса обогревателя во время работы превышает 70°C, во избежание повреждения аппаратуры и кабелей производите их монтаж на расстоянии не менее 2 см от обогревателя.

### 9. Гарантийные обязательства

ООО «Телеком-Мастер» гарантирует соответствие шкафа требованиям указанных в данном паспорте ГОСТ при соблюдении потребителем условий транспортирования, хранения, монтажа и эксплуатации. Гарантийный срок эксплуатации изделия составляет 12 месяцев с момента продажи.

ООО «Телеком-Мастер» не гарантирует, что оборудование будет работать должным образом в различных конфигурациях и областях применения, и не дает никакой гарантии, что оборудование обязательно будет работать в соответствии с ожиданиями клиента при его применении в специфических целях. ООО «Телеком-Мастер» не несет ответственности по гарантийным обязательствам при повреждении внешних интерфейсов оборудования и самого оборудования, возникших в ходе эксплуатации:

- несоблюдения правил транспортировки и условий хранения
- форс-мажорных обстоятельств (таких как пожар, наводнение, землетрясение и др.)
- нарушения технических требований по размещению, подключению и эксплуатации;
- неправильных действий при перепрошивке;
- использования не по назначению;
- механических, термических, химических и иных видов воздействий, если их параметры выходят за рамки максимальных эксплуатационных характеристик, либо не предусмотрены технической спецификацией на данное оборудование;
- воздействия высокого напряжения (молния, статическое электричество и т.п.).

Изготовитель: ООО «Телеком-Мастер», Россия, г. Санкт-Петербург, [www.telecom-master.ru](http://www.telecom-master.ru), тел. 8 (812) 715-88-48; 8 (812) 244-20-12

КОНТРОЛЬ КАЧЕСТВА \_\_\_\_\_ м.п.

№

