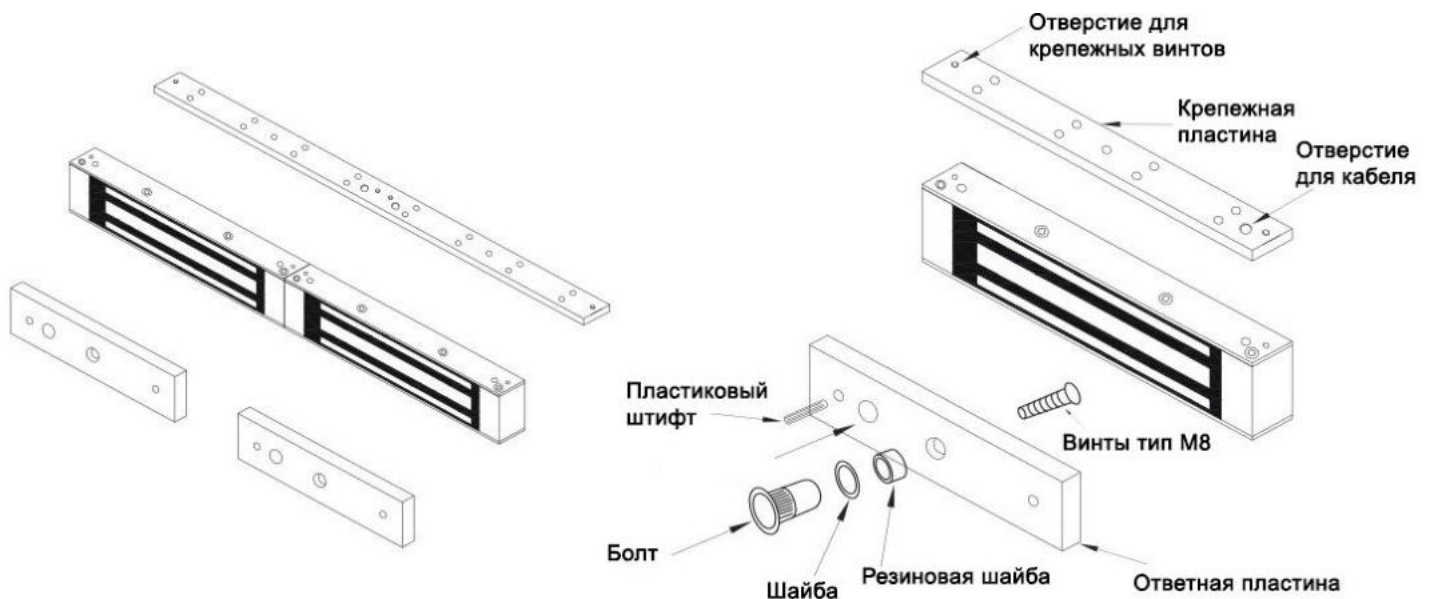


ЭЛЕКТРОМАГНИТНЫЕ ЗАМКИ ALEM

Электромагнитные замки используются в системах контроля доступа и могут устанавливаться на любые двери – стеклянные, деревянные, металлические и т. д. Замки могут работать в диапазоне температур от -40° до +50°С. При подаче питания на замок активируется встроенный электромагнит, который притягивается к стальной ответной пластине, установленной на дверь. При отключении питания дверь находится в открытом состоянии

ТЕХНИЧЕСКИЕ ХАРАКТЕРИСТИКИ

Модель	Габариты (Д×Ш×В)	Напряжение	Ток	Сила удержания	Тип контактов	Тип двери
ALEM-180	170×39×21	12 В	360 mA	180KG	НО	Одностворчатая
ALEM-280	250×47×26	12 В	380 mA	280KG	НО	Одностворчатая
ALEM-280F	250×47×26	12 В	380 mA	280KG	НО, НЗ, COM	Одностворчатая
ALEM-280M	258×38×28	12 В	380 mA	280KG	НО	Одностворчатая
ALEM-280W	220×47×28	12/24 В	500/250 mA	280KG	НО	Одностворчатая водостойкий
ALEM-280D	500×47×26	12 В	380 mA	280 × 2 KG	НО	Двустворчатая
ALEM-500	266×73×42	12 В	430 mA	500KG	НО	Одностворчатая

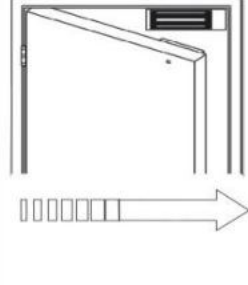


ВНИМАНИЕ: не затягивайте винты на ответной пластине слишком туго. Резиновая шайба обеспечит правильное положение для ответной пластины относительно замка.

Пожалуйста, перед установкой замка ознакомьтесь с инструкцией

1. Аккуратно обращайтесь с деталями. Сила удержания замка может быть существенно снижена в результате повреждения замка или ответной пластины.
2. Замок должен быть надежно закреплен на дверной раме, а ответная пластина на дверном полотне. Прилагаемый комплект креплений позволяет отцентровать положение ответной пластины и избежать смещений.
3. Шаблон используется только в условиях работы в нормально-закрытом режиме.
4. Надежно закручивайте винты замка.

Установка



1 **ШАБЛОН**
Согните шаблон под углом 90°, как показано на схеме

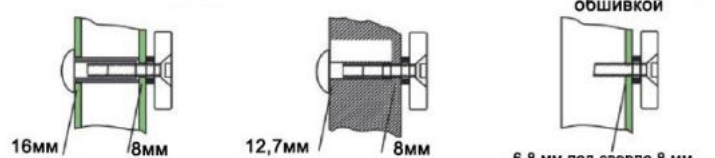
2
Дверная рама
Шаблон
Дверь
Закройте дверь, одну сторону шаблона закрепите на дверной раме, а другую на полотне двери

3
Дверная рама
Шаблон
Дверь
Отметьте точки для сверления на раме и двери

4
Дверь
Просверлите отверстия в соответствии с отметками

5
Установите ответную пластину замка на дверь

Полая металлическая дверь Деревянная дверь Дверь с металлической обшивкой



16мм 8мм 12,7мм 8мм 6,8 мм под сверло 8 мм

Просверлите сквозное отверстие
Внутри Ø8 мм
Снаружи Ø16 мм

Просверлите сквозное отверстие
Внутри Ø8 мм
Снаружи Ø12,7 мм

Просверлите отверстие с внутренней стороны диаметром 8 мм, вставьте пластиковый штифт

6
Закрепите ответную планку винтами

7
Прикрутите резиновые шайбы, как показано на схеме

8
Расположите шайбы между дверью и ответной планкой замка

9
С помощью шестигранного ключа отсоедините крепежную пластину от замка


10
Пропустите кабель через специальное отверстие в крепежной пластине, затем прикрутите ее на дверную раму

11
Шестигранным ключом прикрутите замок к крепежной пластине

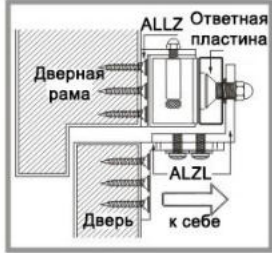
12
Закройте и потяните дверь, чтобы протестировать силу удержания. Для более плотного прилегания ответной пластины к замку можно добавить доп. шайбы.

13
Удостоверившись в корректной работе замка, затяните винты.

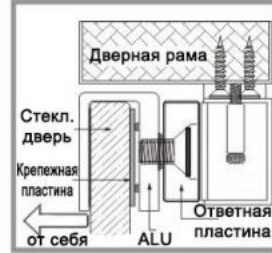
Монтаж с использованием дополнительного крепежа




Ответная пластина
Дверная рама
ALLS
Дверь
от себя



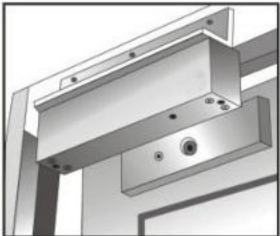
ALLZ Ответная пластина
Дверная рама
Дверь
к себе



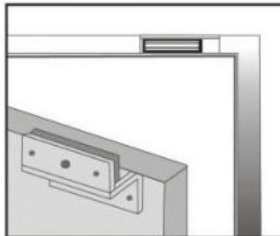
Дверная рама
Стекл. дверь
Крепежная пластина
Ответная пластина
ALU
от себя



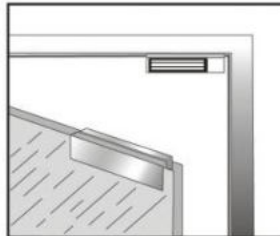
Стандартная установка



Крепление ALLS
открытие "от себя"



Крепление ALZL
открытие "к себе"



Крепление ALU
на стеклянные двери