

Система голосовой двусторонней связи «ЯНА».

Абонентское устройство голосовой связи

AN-BR/ AN-BR1/ AN-BG/ AN-BG1.

ТУ 26.30.50-004-31008231-2018

**Инструкция по установке, монтажу и эксплуатации.
ОМСА 4371-006-4 РЭ**

1. НАЗНАЧЕНИЕ И ОБЩИЕ СВЕДЕНИЯ

AN-BR (AN-BR1/ AN-BG/ AN-BG1) - абонентское переговорное устройство без микрофонной трубки (тип В) предназначено для работы в системе голосовой двусторонней связи СГС «ЯНА» выполняющей требования следующих Федеральных законов и нормативных актов:

- обеспечение связью пожарного поста (диспетчерской) с зонами оповещения людей о пожаре (Технический регламент о требованиях пожарной безопасности (Федеральный закон от 22.07.2008 г. № 123-ФЗ), статьи 84, п.1, 6).
- обеспечивает обратную связь с зонами пожарного оповещения для систем оповещения и управления эвакуацией в СОУЭ 4 - 5 типов согласно Своду Правил СП 3.13130.2009.
- обеспечивает двустороннюю речевую связь безопасных зон с дежурным персоналом (диспетчером) и организацию связи для людей с ограниченными физическими возможностями (МГН) согласно Своду Правил СП 59.13330.2016.

Абонентское переговорное устройство (АУ) предназначено для связи абонента с дежурным персоналом (диспетчером). Разговор с диспетчером, в полудуплексном режиме, происходит через встроенные в корпус абонентского устройства микрофон и громкоговоритель. При выборе места установки АУ учитывайте требования к уровню шума в помещении. Рекомендуется, чтобы уровень шума в помещении не превышал 40 дБ.

Степень защиты, обеспечиваемая оболочкой АУ (в стандартном исполнении) соответствует IP54 по ГОСТ 14254—2015. АУ предназначен для непрерывной круглосуточной работы в помещениях с регулируемыми климатическими условиями без непосредственного воздействия солнечных лучей, осадков, ветра, песка и пыли, отсутствия конденсации влаги при:

- изменениях температуры воздуха от -10С° до +55С°;
- относительной влажности окружающего воздуха до 95% при температуре +40С° и более низких температурах без конденсации влаги;
- атмосферном давлении от 84 до 107 кПа (от 630 до 800 мм рт.ст.).

Конструкция АУ не предусматривает его эксплуатацию в условиях воздействия агрессивных сред и во взрывоопасных помещениях. По защищенности от воздействия окружающей среды АУ соответствует обыкновенному исполнению по ГОСТ Р 52931.

АУ выполнено в соответствии с ТУ 26.30.50-004-31008231-2018.

В зависимости от цвета лицевой панели и способа монтажа, АУ имеет четыре варианта исполнения:

- AN-BR – АУ с лицевой панелью красного цвета для поверхностного монтажа;
- AN-BR1 – АУ с лицевой панелью красного цвета для встроенного монтажа;
- AN-BG – АУ с лицевой панелью зеленого цвета для поверхностного монтажа;
- AN-BG1 – АУ с лицевой панелью зеленого цвета для встроенного монтажа;

Примечание: По отдельному заказу АУ могут иметь степень защиты оболочки IP65 с температурой эксплуатации от -40°С до +55°С. Для обозначения этих изделий к названию АУ добавляются буквы «-WP».

Например: AN-BG1-WP – абонентское устройство с лицевой панелью зеленого цвета для встроенного монтажа и защитой IP65.

2. ОСНОВНЫЕ ХАРАКТЕРИСТИКИ

- компактная конструкция;
- двухпроводная связь с блоком коммутации AN-X8 (AN-X8MGN);
- максимальное расстояние (по кабелю) от АУ до блока коммутации AN-X8 (AN-X8MGN) – до 1000 м (при сечении проводов 0,22 кв. мм);
- привлечение внимания абонента при вызове диспетчером – световой и звуковой сигнал;

- светодиодные индикаторы состояния АУ;
- рассчитано на людей с повреждениями слуха;
- надписи тактильным шрифтом Брайля (для слепых);
- возможность интеграции с системой «Альфа-МГН» (реализация требований СП 59.13330.2016)
- работа в полудуплексном режиме голосовой связи;
- полный контроль в соответствии с требованиями норм ПБ;
- металлический вандалозащищенный корпус – IP54;
- настенный поверхностный и врезной монтаж.

3. ТЕХНИЧЕСКИЕ ХАРАКТЕРИСТИКИ

АУ обеспечивает двухстороннюю полудуплексную речевую связь с пультом диспетчера AN-CO8 (AN-CO32) через блок коммутации AN-X8 (AN-X8MGN).

Таблица 1

	Характеристика	Показатель
1	Тип связи.	речевая, полудуплексная
2	Длина линий связи от АУ до AN-X8 (AN-X8MGN).	зависит от сечения провода
3	Требования к кабелю между АУ и AN-X8 или AN-X8MGN (без подключения к системе «Альфа-МГН»).	экранированный кабель типа «витая пара», 1 пара (2 жилы) (не ниже 3 категории), сечение проводов выбирается из расчета того, чтобы сопротивление постоянному току каждого провода не превышало 90 Ом.
4	Требования к кабелю между АУ и AN-X8MGN (с подключением к системе «Альфа-МГН»).	экранированный кабель типа «витая пара», 4 пары (8 жил) (не ниже 3 категории), сечение проводов выбирается из расчета того, чтобы сопротивление постоянному току каждого провода не превышало 90 Ом.
5	Требования к кабелю между АУ и кнопкой AL-CB (при подключении к системе «Альфа-МГН»).	кабель типа «витая пара», 4 пары (8 жил). Длина линии не более 50 м.
6	Номинальная выходная мощность громкоговорителя	0,5 Вт
7	Диапазон передаваемых и воспроизводимых частот АУ	300-3400 Гц
8	Габаритные размеры АУ для поверхностного монтажа (ВхШхГ), мм, не более	140x110x47
9	Габаритные размеры АУ для встроенного монтажа (ВхШхГ), мм, не более	170x140x47
10	Масса, кг, не более	1

4. УПАКОВКА И КОМПЛЕКТНОСТЬ

Упаковка выполнена в соответствии с действующими требованиями к упаковке. Срок защиты АУ без переконсервации, при условии хранения в отопляемых и вентилируемых помещениях при температуре от + 5С° до + 40С°, не менее 12 месяцев. Каждый АУ упаковывается в индивидуальную потребительскую тару. В групповую упаковку вкладывается паспорт или этикетка.

В комплект поставки АУ входит:

- Абонентское устройство – 1 шт.
- Вилка экранированная RJ45 – 2 шт.
- Кабельный ввод PG7 – 2 шт.
- Комплект для крепежа АУ – 1 шт.
- Паспорт или этикетка – 1 шт.
- Упаковка – 1 шт.

5. МЕРЫ БЕЗОПАСНОСТИ

К работе по монтажу, установке, проверке, обслуживанию должны допускаться лица, имеющие квалификационную группу по ТБ не ниже III на напряжение до 1000В.

При установке и эксплуатации абонентских устройств следует руководствоваться положениями действующих норм и правил («Правила техники эксплуатации электроустановок потребителей» и «Правила техники безопасности при эксплуатации электроустановок потребителей»), а также ТД на эти устройства.

Все монтажные работы и работы, связанные с устранением неисправностей, должны проводиться только после отключения АУ от линий связи или выключенном блоке коммутации AN-X8 (AN-X8MGN) к которому оно подключено.

Техническое обслуживание должно выполняться только квалифицированным персоналом. Ремонт АУ должен производиться только на заводе или сервисном центре производителя. АУ соответствует требованиям безопасности обслуживающего персонала при монтаже и регламентных работах и соответствует ГОСТ Р 50571.3, ГОСТ 12.2.007.0.

При нормальной работе и при работе в условиях неисправности ни один из элементов АУ не имеет температуру выше

допустимых значений, установленных в ГОСТ Р МЭК 60065 (подраздел 3, п.4.3). Специальных или особых мер по пожарной безопасности при эксплуатации АУ не требуется.

6. КОНСТРУКЦИЯ ИЗДЕЛИЯ

АУ выполнено в самостоятельном металлическом корпусе со съемной лицевой панелью, на которой закреплена плата с электронными компонентами, разъемами, микрофоном и громкоговорителем. На верхней (нижней) стенке корпуса, выполнено заглушенное отверстие диаметром 13 мм для ввода внутрь внешних электропроводов. Рекомендуется применять кабельные вводы для фиксации подводимых проводов. В комплект поставки входят кабельные вводы типа PG7. Абонентские устройства AN-BR (AN-BG) отличаются от AN-BR1 (AN-BG1) только габаритными размерами лицевой панели.

Общий вид (в сборе) и отдельно корпус АУ показан на Рис. 1.



Рис.1

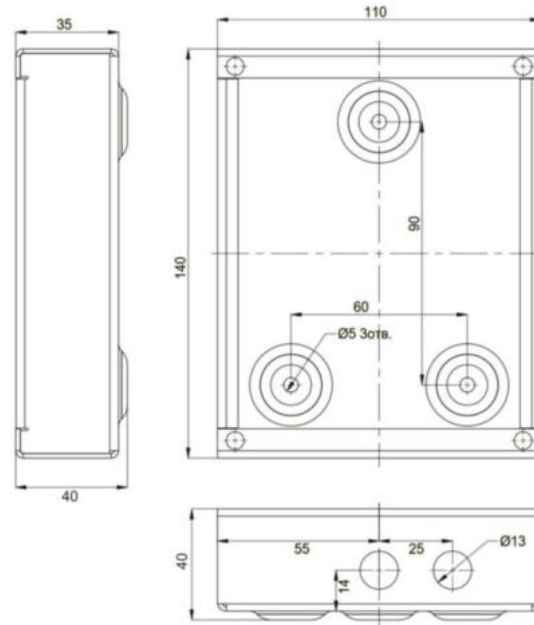


Рис.2 Габаритные размеры корпуса (без лицевой панели) для AN-BR/AN-BR1 и AN-BG/AN-BG1

7. ОПИСАНИЕ ЭЛЕМЕНТОВ КОРПУСА, НАЗНАЧЕНИЕ ОРГАНОВ УПРАВЛЕНИЯ И ИНДИКАЦИИ

На рис.1 отображены элементы корпуса АУ, а также и светоиндикаторы и орган управления. Органы управления и светоиндикаторы идентичны для всех моделей АУ (AN-BR/AN-BR1/AN-BG/AN-BG1) Описание представлено в Таблице 2.

№	Наименование	Описание / Назначение
1	Корпус	Металлический корпус с порошковым окрашиванием.
2	Крепежные отверстия	Отверстия с пуклевкой диаметром 5 мм. Предназначены для крепежа корпуса АУ на поверхность стены.
3	Лицевая панель	Металлическая лицевая панель. На лицевой панели приклеена пленка с кнопкой «ВЫЗОВ» и надписями, продублированными шрифтом Брайля.
4	Винты крепления	4 винта. Предназначены для крепления лицевой панели к корпусу АУ.
5	Заглушенное отверстие	Предназначено для ввода внутрь внешних электропроводок. Диаметр отверстия 13 мм.
6	Кнопка «ВЫЗОВ»	Кнопка предназначена для вызова абонентом дежурного оператора.
7	Светоиндикатор «СТАТУС»	Светоиндикатор зеленого цвета. Включенное состояние светоиндикатора сигнализирует о том, что АУ подключено к блоку коммутации AN-X8 (AN-X8MGN) и находится в рабочем режиме.
8	Светоиндикатор «ВЫЗОВ»	Светоиндикатор красного цвета. Мигающее состояние этого светоиндикатора сигнализирует о том, что АУ находится в режиме «Вызов» Включенное состояние сигнализирует о том, что в АУ транслируется речь дежурного оператора.
9	Светоиндикатор «ГОВОРИТЕ»	Светоиндикатор зеленого цвета. Включенное состояние этого светоиндикатора свидетельствует о том, что речевая связь с дежурным оператором установлена, и оператор может принимать речь абонента.
10	Микрофон	Предназначен для передачи речи абонента.
11	Громкоговоритель	Предназначен для воспроизведения речи дежурного оператора, звукового сигнала «Вызов» и сигнала, соответствующего режиму ожидания ответа от дежурного оператора.

8. УКАЗАНИЯ ПО МОНТАЖУ И НАЛАДКЕ.

ВНИМАНИЕ:

- Приготовьте заранее схему подключения к изделию всех необходимых внешних электропроводок и определите место установки изделия.
- Убедитесь в том, что все подключаемые к изделию электропроводки отключены от источников питания и на них отсутствуют посторонние потенциалы. Несоблюдение данного требования может привести к повреждению изделия и потере его работоспособности.
- Соблюдайте осторожность при выполнении монтажных работ. Избегайте прикладывания чрезмерных механических усилий к печатной плате изделия и ее компонентам. Не допускайте попадания строительного мусора и пыли внутрь изделия. Несоблюдение этих требований может привести к повреждению изделия и потере его работоспособности

ВНИМАНИЕ: Печатная плата АУ содержит радиокомпоненты, чувствительные к статическому электричеству, а также компоненты, которые требуют осторожного обращения. Перед прикосновением к печатной плате или отдельным ее элементам снимите электростатический заряд с Вашего тела, прикоснувшись к металлическому предмету, подключенному к системе заземления. При обращении с печатной платой соблюдайте осторожность, не гните ее и не прикладывайте чрезмерных усилий.

8.1 Схемы соединений АУ с блоком коммутации AN-X8 и с устройством отмены вызова «AL-SB» из состава системы «Альфа-МГН».

8.1.1 Распиновка экранированной кабельной вилки RJ45 (8P8C) показана на Рис. 2.1

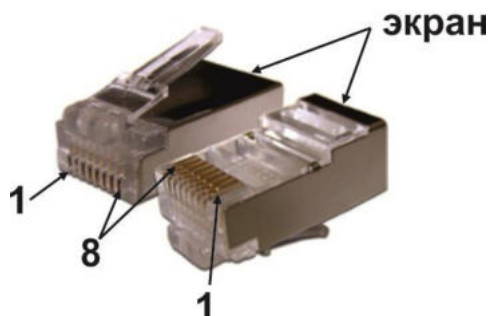


Рис. 2.1

8.1.2. Схема подключения АУ к блоку коммутации AN-X8 (AN-X8MGN) без подключения к системе «Альфа-МГН» показана на Рис. 2.2



Рис. 2.2

8.1.3. Схема подключения АУ к блоку коммутации AN-X8MGN и системе «Альфа-МГН» показана на Рис. 2.3

Внимание: интеграция системы «Альфа-МГН» и системы голосовой двусторонней связи «ЯНА» возможна только при использовании блоков расширения AN-X8MGN.



Рис. 2.3

8.1.4. Плата АУ показана на Рис. 2.4



Рис. 2.4

8.2 Назначение разъемов и элементов регулировки показанных на Рис.2.2 - Рис. 2.4:

Таблица 3

Устройство	Наименование	Описание / Назначение
Блок расширения AN-X8 (AN-X8MGN)	Разъем «LINE 1» (LINE 2 / LINE 3 / LINE 4 / LINE 5 / LINE 6 / LINE 7 / LINE 8)	Разъем для подключения контролируемых линий связи с абонентским устройством. Экранированный разъем RJ45 (8P8C). Соблюдайте правильность и полярность подключения. При обжиме вилки не забывайте про подключение экранирующего проводника.
AN-BR/BR1/BG/BG1	Разъем «LINE»	Разъем для подключения АУ к контролируемым линиям связи с блоком коммутации AN-X8 (AN-X8MGN). Экранированный разъем RJ45 (8P8C). Соблюдайте правильность и полярность подключения. При обжиме вилки не забывайте про подключение экранирующего проводника.
AN-BR/BR1/BG/BG1	Разъем «MGN» Используется при необходимости сопряжения с системой «Альфа-МГН».	Разъем для подключения контролируемых линий связи с устройством «AL-CB» из состава системы «Альфа-МГН». Разъем RJ45 (8P8C). Соблюдайте правильность и полярность подключения.
AN-BR/BR1/BG/BG1	Подстроечный резистор «Speaker»	Предназначен для регулировки уровня громкости громкоговорителя.
AL-CB	Разъем X5 (CC IN) Используется при необходимости сопряжения системы «Альфа-МГН» с системой речевой связи «ЯНА».	Разъем для подключения контролируемой линии связи с разъемом «MGN» (контакты 1/2) абонентского устройства из состава системы «ЯНА». Двухконтактный разъем. Представляет собой контролируемый вход управления для активации системы «Альфа-МГН» от внешнего устройства. Устройство AL-CB осуществляет контроль линии, подключенной к данному входу. При подключении к разьему «MGN» (контакты 1/2) абонентского устройства реализуется возможность активации системы «Альфа-МГН» при нажатии кнопки «ВЫЗОВ» на АУ.
AL-CB	Разъем X3 (NAC OUT) Используется при необходимости сопряжения системы «Альфа-МГН» с системой речевой связи «ЯНА».	Разъем для подключения контролируемой линии связи с разъемом «MGN» (контакты 3/4) абонентского устройства из состава системы «ЯНА». Двухконтактный разъем: (+)/(-). Соблюдайте полярность подключения. Устройство AL-CB осуществляет контроль линии, подключенной к разьему «NAC OUT». При нажатии кнопки «Вызов» на устройстве «AL-RB» (из состава системы «Альфа-МГН»), на выходе «NAC OUT» устройства AL-CB появляется управляющее напряжение +5 В. При поступлении данного напряжения на контакты 3/4 разьема «MGN» абонентского устройства производится вызов дежурного оператора.
AL-CB	Разъем X1 (MAIN) Используется при необходимости сопряжения системы «Альфа-МГН» с системой речевой связи «ЯНА».	Разъем для подключения линии связи с разъемом «MGN» (контакты 5/6) абонентского устройства. Данная линия является линией питания для устройства AL-CB. Двухконтактный разъем: (+)/(-). Соблюдайте полярность подключения.
AL-CB	Разъем X7 (RELAY) Используется при необходимости сопряжения системы «Альфа-МГН» с системой речевой связи «ЯНА».	Разъем для подключения контролируемой линии связи с разъемом «MGN» (контакты 7/8) абонентского устройства. Параллельно контактам разьема X7 (RELAY) должен быть установлен резистор 10 кОм (входит в комплект поставки АУ). Двухконтактный разъем, представляет собой выход реле «Неисправность» системы «Альфа-МГН». Контроль состояния данной линии связи осуществляет абонентское устройство

9. ИНСТРУКЦИЯ ПО УСТАНОВКЕ:

- 1) Подготовьте полную схему соединений. Копия этой схемы, как и копия данной инструкции, должны в дальнейшем храниться на объекте, где установлена система «ЯНА». Указанные документы должны быть доступны для любого персонала, который осуществляет эксплуатацию и обслуживание системы.
- 2) Извлеките АУ из упаковочной тары и проверьте его комплектность и отсутствие механических повреждений.
- 3) Установите изделие в требуемом месте в соответствии с разделом «Монтаж и установка».
- 4) Установите все необходимые монтажные и установочные коробки, которые могут понадобиться для выполнения соединений во внешней электропроводке.
- 5) Установите кабельный ввод или втулку. Для этого в корпусе АУ предусмотрено специальное отверстие, закрытое металлической заглушкой.
- 6) Проложите всю требуемую электропроводку. Электропроводку необходимо выполнять в строгом соответствии с требованиями действующих нормативных документов и в соответствии с указаниями раздела «УКАЗАНИЯ ПО МОНТАЖУ»

ВНЕШНИХ ЭЛЕКТРОПРОВОДОК». Все соединения в электропроводке следует выполнять только в монтажных или установочных коробках.

ВНИМАНИЕ: Обеспечьте правильный изгиб всех проводов и кабелей.

- 7) Проверьте правильность выполненной внешней проводки в соответствии с требованиями раздела «Проверка электропроводки». Убедитесь, что использованы подходящие типы кабелей. Убедитесь, что все цепи смонтированы правильно и отсутствуют как обрывы между точками подключения, так и замыкания проводников между собой, на землю или на корпуса каких-либо устройств и приборов.
- 8) Подключите провода к соответствующим разъемам АУ в соответствии со схемами соединений пп.1) и п.8.1.

9.1 УКАЗАНИЯ ПО МОНТАЖУ ВНЕШНИХ ЭЛЕКТРОПРОВОДОК:

ВНИМАНИЕ: Все провода и кабели, подключаемые к АУ, должны прокладываться вдали от линий с высокими напряжениями и большими токами. Не допускается совместная прокладка в одной трубе (коробе) проводов и кабелей, подключаемых к АУ и линий с большими напряжениями и токами.

ВНИМАНИЕ: Требования нормативных документов ограничивают максимальное количество проводов, которые могут быть проложены в одной трубе или введены в одну соединительную коробку. Это зависит от размера трубы, габаритов соединительной коробки и используемых проводов. Убедитесь, что проводка, применяемая для подключения к АУ, соответствует всем последним требованиям нормативных документов.

9.2 ТРЕБОВАНИЯ К ЭЛЕКТРОПРОВОДКАМ:

Между абонентским устройством AN-BR/BR1/BG/BG1 и блоком коммутации AN-X8 (AN-X8MGN):

Тип кабеля: Экранированный кабель. Количество витых пар зависит от наличия подключения АУ к системе вызова помощи «Альфа-МГН».

- при подключении к системе «Альфа-МГН» - 4 витые пары.
- без подключения к системе «Альфа-МГН» - 1 витая пара.

ВНИМАНИЕ: Подключение экранирующего проводника с обеих сторон кабеля обязательно.

Максимальная длина кабеля: зависит от сечения провода.
Сечение проводников: выбирается из расчета того, чтобы сопротивление провода не превышало 90 Ом.

Между абонентским устройством AN-BR/BR1/BG/BG1 и устройством AL-CB (система «Альфа МГН»):

Тип кабеля: не экранированный 4-х парный кабель.

Максимальная длина кабеля: до 50 м.

Сечение проводников: от 0,22 кв. мм до 1,5 кв. мм

9.3 ПРОВЕРКА ЭЛЕКТРОПРОВОДКИ:

Проверка и тестирование электропроводки должны выполняться в соответствии с требованиями действующих нормативных документов.

ВНИМАНИЕ: не подключайте входное напряжение к какому-либо оборудованию до тех пор, пока проводка не будет проверена, оттестирована и одобрена.

1. Проверьте, что вся электропроводка выполнена в строгом соответствии со схемой соединений и требованиями инструкции по установке. Убедитесь, что на подключаемых проводах отсутствуют какие-либо напряжения.
2. Проверьте сопротивление изоляции между незаземленными проводниками и шиной заземления.
3. Проверьте сопротивление изоляции между проводниками, которые гальванически не связаны друг с другом.
4. Измерьте и запишите сопротивление проводников в каждой цепи (для этого необходимо замкнуть пару проводников накоротко на одной стороне кабеля).

9.4 МОНТАЖ И УСТАНОВКА:

Абонентское устройство должно устанавливаться на вертикальных поверхностях внутри отапливаемых помещений, в соответствии с требованиями действующих нормативных документов. Расположение крепежных отверстий в корпусе АУ показано на Рис.1 и Рис.2. Выполните разметку монтажных отверстий на поверхности, на которую планируется установить АУ. Подберите подходящие шурупы и дюбели, (зависит от конструктивных особенностей монтажной поверхности), обеспечивающие прочное и надежное крепление корпуса АУ, и просверлите под них установочные отверстия. При встроенной (врезной) установке АУ вырежьте отверстие на 5-8 мм шире корпуса в поверхности стены и установите закладные, к которым будет крепиться корпус на глубину 40-43 мм. При установке лицевой панели соблюдайте осторожность, чтобы не повредить компоненты печатной платы. Не оказывайте чрезмерных механических воздействий на печатную плату или ее компоненты, включая разъемы и контакты. При установке примите меры к тому, чтобы пыль и мусор не попадали внутрь корпуса. Загрязнения могут вызывать сбои (неисправность) устройства и сокращают срок его службы.

Порядок выполнения работ.

- 1) Изделие поставляется с установленной лицевой панелью. Выкрутите четыре крепежных винта и аккуратно снимите лицевую панель.
- 2) При необходимости подготовьте отверстие для установки кабельного ввода на стенке корпуса изделия и установите кабельный ввод. При подключении АУ без кабельного ввода, позаботьтесь о том, чтобы влага не проникала в корпус изделия.
- 3) Разметьте на стене места крепления изделия, выполните монтажные гнезда и приготовьте необходимые крепежные аксессуары (дюбели и шурупы)
- 4) Прикрепите корпус изделия к стене.
- 5) Введите все необходимые электропроводки внутрь корпуса изделия.
- 6) Убедитесь в правильности подключения электропроводок.
- 7) Подключите все необходимые электропроводки.
- 8) Установите лицевую панель на корпус изделия и закрепите ее четырьмя винтами.
- 9) Убедитесь в том, что АУ подключено к блоку расширения абонентских линий AN-X8 (AN-X8MGN) и в этом блоке включен опрос данного АУ (см. ТД на блоки расширения).
- 10) Если к АУ подключено устройство AL-SB (система «Альфа МГН»), то убедитесь, что в блоке расширения абонентских линий AN-X8MGN включен опрос устройств системы «Альфа-МГН» (см. ТД на AN-X8MGN).
- 11) Убедитесь в том, что изделие работает в штатном режиме. При необходимости, отрегулируйте громкость громкоговорителя. Чрезмерное увеличение громкости может вызвать эффект перегрузки аудио тракта.
- 12) В случае признаков неправильной работы смотри раздел 12 Таблицу 4.

10. ПОРЯДОК РАБОТЫ

Абонентское переговорное устройство входит в состав системы голосовой двусторонней связи «ЯНА» и предназначено для связи абонента с дежурным персоналом (диспетчером). Разговор с диспетчером (дежурным оператором), в полудуплексном режиме, происходит через встроенные в корпус абонентского устройства микрофон и громкоговоритель.

10.1 Вызов дежурного оператора со стороны абонента:

Действия абонента:

- кратковременно нажать на кнопку «ВЫЗОВ», расположенную на лицевой панели абонентского устройства (АУ).

Примечание: если к АУ подключено устройство AL-SB из состава системы «Альфа-МГН», то для вызова дежурного оператора так же можно нажать на кнопку «ВЫЗОВ» или дернуть за шнур с кольцом на устройстве AL-RB («Альфа-МГН»).

При вызове со стороны абонента:

- на лицевой панели АУ начнет мигать красный светоиндикатор «ВЫЗОВ»;
- пока вызов не будет принят дежурным оператором, в громкоговорителе АУ будет звучать сигнал (гудок) ожидания;
- на пульте дежурного оператора (AN-CO8/AN-CO32) включится звуковой сигнал «Вызов»;
- включится красный обобщенный светоиндикатор «ВЫЗОВ ИЗ ЗОНЫ»;
- начнет мигать красный световой индикатор «АБОНЕНТ», соответствующий номеру вызываемого абонента.

Примечание: если к абонентскому устройству подключено устройство AL-SB из состава системы «Альфа-МГН», то будет активирован светозвуковой сигнализатор AL-DI («Альфа-МГН»).

Действия дежурного оператора:

- для соединения с вызывающим абонентом оператору необходимо нажать на кнопку «АБОНЕНТ», соответствующую номеру вызывающего абонента и ответить абоненту, нажимая на пульте диспетчера кнопку «МИКРОФОН».

- при установлении связи с абонентом, соответствующий вызывающему абоненту световой индикатор «АБОНЕНТ» включиться в режим постоянного свечения красным цветом;
- на пульте дежурного оператора выключиться звуковой сигнал «Вызов»
- красный обобщенный светоиндикатор «Вызов из зоны» выключиться при условии отсутствия вызовов от других абонентских устройств.
- после того как кнопка «МИКРОФОН» будет отжата, на абонентском устройстве прозвучит кратковременный звуковой сигнал, выключится светоиндикатор «Вызов», включиться зеленый светоиндикатор «ГОВОРИТЕ» и дежурный оператор начнет слышать речь абонента.

Связь установлена, и дежурный оператор может вести разговор с абонентом. Для ответа дежурному оператору абоненту необходимо дождаться включения зеленого светоиндикатора «ГОВОРИТЕ» и ответить голосом на запрос оператора. Никаких дополнительных действий от абонента не требуется.

Примечание: необходимо помнить, что для трансляции речи дежурного оператора необходимо нажимать и удерживать кнопку «МИКРОФОН» на пульте диспетчера. Пока нажата кнопка «МИКРОФОН» оператор не будет слышать речь абонента.

Завершение связи:

- Для завершения связи оператору необходимо кратковременно нажать на кнопку «АБОНЕНТ», соответствующую номеру абонента, с которым осуществляется связь или выбрать другого абонента (при необходимости). Канал связи, с абонентским устройством, с которым велся разговор, будет выключен и перейдет в дежурный режим.

Примечание: канал связи с АУ переходит в дежурный режим автоматически, если в течение 40 секунд не нажимались кнопки «СИГНАЛ ВЫЗОВА» или «МИКРОФОН».

Важно!!!:

Если АУ подключено к системе «Альфа-МГН», то произвести сброс светозвукового сигнализатора AL-DI («Альфа-МГН») возможно только с помощью кнопки сброса на устройстве AL-SB («Альфа-МГН»).

10.2 Вызов абонента со стороны дежурного оператора (диспетчера):

Действия дежурного оператора:

Для соединения с абонентом дежурному оператору на пульте необходимо:

1. нажать на кнопку «АБОНЕНТ», соответствующую номеру вызываемого абонента.
 - на пульте дежурного оператора включиться световой индикатор «АБОНЕНТ» (цвет – красный), соответствующий номеру вызываемого абонента;
 - на лицевой панели абонентского устройства начнет мигать красный световой индикатор «ВЫЗОВ».
2. нажать (с удержанием) на кнопку «СИГНАЛ ВЫЗОВА» или вызвать абонента голосом, удерживая кнопку «МИКРОФОН».
 - а) если оператор нажал на кнопку «Сигнал вызова», то пока будет нажата эта кнопка:
 - на лицевой панели пульта будет включен красный светоиндикатор «СИГНАЛ ВЫЗОВА»;
 - на лицевой панели абонентского устройства будет включен красный световой индикатор «ВЫЗОВ» и будет звучать звуковой сигнал привлечения внимания.
 - б) если оператор вызывает абонента голосом, удерживая кнопку «МИКРОФОН»:
 - на лицевой панели пульта будет включен красный светоиндикатор «МИКРОФОН»;
 - на лицевой панели абонентского устройства будет включен красный световой индикатор «ВЫЗОВ» и будет звучать голос оператора.

После того как кнопка «СИГНАЛ ВЫЗОВА» или кнопка «МИКРОФОН» будет отпущена, на лицевой панели АУ включиться зеленый светоиндикатор «ГОВОРИТЕ», прозвучит кратковременный звуковой сигнал и дежурный оператор сможет услышать речь абонента.

Для воспроизведения речи оператора на абонентском устройстве, оператору необходимо нажать и удерживать кнопку «МИКРОФОН». При отпускании кнопки «МИКРОФОН» оператор может слушать речь абонента.

Действия абонента:

- для ответа дежурному оператору абоненту необходимо дождаться включения зеленого светоиндикатора «ГОВОРИТЕ» и ответить голосом на запрос оператора. Никаких дополнительных действий от абонента не требуется.

Связь установлена, и дежурный может вести разговор с абонентом в полудуплексном режиме.

Примечание: для исключения некорректных действий оператора в системе реализована функция автоматического перехода в дежурный режим через 40 секунд после последнего нажатия на кнопку «МИКРОФОН» или кнопку «СИГНАЛ ВЫЗОВА».

11. ЭКСПЛУАТАЦИЯ

Эксплуатацию АУ следует проводить в соответствии с требованиями, изложенными в прилагаемом техническом описании.

Стандартные абонентские устройства предназначены для установки внутри отапливаемых помещений с температурой воздуха от -10°C до +55°C.

По отдельному заказу АУ могут иметь степень защиты оболочки IP65 с температурой эксплуатации от -40°C до +55°C.

Для обозначения этих изделий к названию АУ добавляются буквы «-WP».

Например: AN-BG1-WP – абонентское устройство с лицевой панелью зеленого цвета для встроенного монтажа и защитой IP65.

11.1 Проверка технического состояния

Данный раздел предназначен для персонала, осуществляющего техническое обслуживание, и включает в себя проверку работоспособности АУ и оценку его технического состояния.

К работе по монтажу, установке, проверке, обслуживанию должны допускаться лица, имеющие квалификационную группу по ТБ не ниже III на напряжение до 1000В.

При установке и эксплуатации абонентских устройств следует руководствоваться положениями действующих норм и правил («Правила техники эксплуатации электроустановок потребителей» и «Правила техники безопасности при эксплуатации электроустановок потребителей»), а также ТД на это устройство.

Проверка технического состояния должна проводиться в нормальных климатических условиях:

- температура от 15 °C до 35 °C;
- относительная влажность от 45% до 75%;
- атмосферное давление от 86 до 106 кПа.

Перед началом проверки необходимо провести внешний осмотр АУ и убедиться в отсутствии внешних повреждений. При необходимости примите меры по их устранению.

11.2. Проверка работоспособности

Проверка проводится только при наличии блока коммутации AN-X8 (AN-X8MGN) и пульта диспетчера AN-CO8 (AN-CO32).

1) Убедитесь, что абонентское устройство подключено к системе правильно. Проверьте, чтобы все соединения соответствовали п. 8 «УКАЗАНИЯ ПО МОНТАЖУ И НАЛАДКЕ».

2) Убедитесь, чтобы в дежурном режиме на лицевой панели АУ был включен только световой индикатор зеленого цвета

«СТАТУС».

3) Проведите проверку работоспособности АУ во всех режимах работы в соответствии с п.10 «Порядок работы».

Примечание: В случае признаков неправильной работы АУ смотри раздел 12, Таблицу 4.

12. ПОИСК И УСТРАНЕНИЕ НЕИСПРАВНОСТЕЙ

Перечень возможных неисправностей и методы их устранения указаны в таблице 4.

Описание неисправности	Возможные причины	Указания по устранению последствий отказов и повреждений
1. Не включен светоиндикатор «Статус»	1.1. Абонентское устройство отсутствует в конфигурации системы «ЯНА». 1.2 Неправильное подключение АУ к блоку коммутации AN-X8 (AN-X8MGN). 1.3. Неисправность линии связи с блоком расширения AN-X8 (AN-X8MGN). 1.4. Неисправен блок расширения AN-X8 (AN-X8MGN). 1.5. Неисправно АУ	1.1.1. Проверьте конфигурационные установки в блоке расширения AN-X8 (AN-X8MGN). 1.2.1. Проверьте правильность подключения согласно п.8. Соблюдайте правильность и полярность подключения. 1.3.1. Проверьте исправность линий связи с блоком коммутации AN-X8 (AN-X8MGN). При необходимости, устраните неисправность. 1.4.1. Обратитесь в сервисную организацию или на предприятие изготовителя для ремонта. 1.5.1. Обратитесь в сервисную организацию или на предприятие изготовителя для ремонта.
2. При нажатии на кнопку «ВЫЗОВ» на лицевой панели АУ, сигнал вызова не поступает на пульт диспетчера.	2.1. Неисправно АУ, блок коммутации AN-X8 (AN-X8MGN) или пульт диспетчера AN-CO8 (AN-CO32). 2.2. Неисправна кнопка «ВЫЗОВ».	2.1.1. Убедитесь, что зеленый светоиндикатор «СТАТУС» на лицевой панели АУ включен. 2.1.2. Проверьте работоспособность АУ путем замены на заведомо исправное абонентское устройство. При необходимости, обратитесь в сервисную организацию или на предприятие изготовителя для ремонта. 2.1.3. В случае если замена АУ не повлияла на прохождение сигнала «Вызов дежурного», обратитесь в сервисную организацию или на предприятие изготовителя для консультаций. 2.2.1. Обратитесь в сервисную организацию или на предприятие изготовителя для ремонта.
3. В остальных случаях выявления неисправностей обратитесь в сервисную организацию или на предприятие изготовителя для консультаций.		

Примечание: при возникновении сложных, устойчивых неисправностей, следует обратиться в сервисную организацию или на предприятие изготовителя для консультаций и/или ремонта.

13. ТЕХНИЧЕСКОЕ ОБСЛУЖИВАНИЕ

Технический персонал, в обязанности которого входит техническое обслуживание АУ, должен знать правила эксплуатации оборудования системы «ЯНА».

Ремонтные работы, связанные со вскрытием АУ в течение гарантийного срока, выполняются организацией, проводящей гарантийное обслуживание системы.

Сведения о проведении регламентных работ должны заноситься в журнал учета регламентных работ и контроля технического состояния. Соблюдение периодичности, технологической последовательности и методики выполнения регламентных работ являются обязательными.

При производстве работ по техническому обслуживанию следует руководствоваться разделом 5. «МЕРЫ БЕЗОПАСНОСТИ». Перед проведением технического обслуживания необходимо проверить правильность и надежность подключения кабелей, исправность и надежность заземления АУ.

Запрещается:

- 1) Проводить регламентные работы при включенном питании;
- 2) Применять неисправные приборы и инструменты;
- 3) Устранять неисправности в АУ, производить их ремонт при включенном питании.

13.1 Регламентные работы

Регламентные работы проводятся один раз в три месяца, при которых производится:

- проверка внешнего вида и подходящих кабелей на предмет их механических повреждений;
- удаление пыли и грязи с наружных поверхностей;
- проверка работоспособности согласно п.10.

Используемые материалы и инструменты: ветошь, кисть, флейц, спирт этиловый-ректификат, отвертка.

14. ТРАНСПОРТИРОВАНИЕ

Транспортирование упакованных АУ должно производиться в условиях 5 по ГОСТ 15150 в крытых вагонах (либо другими видами наземного транспорта, предохраняющими их от непосредственного воздействия осадков), а также в герметизированных отсеках самолетов на любые расстояния.

Размещение и крепление в транспортных средствах упакованных АУ должно обеспечивать их устойчивое положение, исключать возможность ударов друг о друга, а также о стенки транспортных средств. Упаковка должна быть защищена от прямого воздействия атмосферных осадков и брызг воды. После транспортирования при отрицательных температурах, перед включением, АУ без упаковки должен быть выдержан в нормальных условиях не менее 24 ч.

15. РЕСУРСЫ, СРОК СЛУЖБЫ И ГАРАНТИИ ИЗГОТОВИТЕЛЯ

15.1. Ресурсы, срок службы

Абонентское устройство является восстанавливаемым, обслуживаемым изделием и рассчитано на круглосуточный режим работы. Срок службы изделия составляет 12 лет. Указанный срок службы АУ действителен при соблюдении потребителем требований действующей эксплуатационной документации.

15.2. Гарантии изготовителя

Изготовитель гарантирует соответствие качества абонентского устройства заявленным техническим характеристикам и требованиям технических условий ТУ 26.30.50-004-31008231-2018 при соблюдении потребителем условий транспортирования, хранения и эксплуатации.

Гарантийный срок эксплуатации абонентских устройств - 12 месяцев со дня продажи.

Изготовитель не отвечает за ухудшение параметров АУ из-за повреждений, вызванных потребителем или другими лицами при транспортировке АУ, или если повреждение было вызвано форс-мажорными обстоятельствами. Гарантии не действуют в случае монтажа и обслуживания АУ неквалифицированным и не прошедшим аттестацию персоналом. Абонентское устройство, у которого будет выявлено несоответствие техническим характеристикам, безвозмездно ремонтируется или заменяется изготовителем при наличии гарантийного талона в течение гарантийного срока эксплуатации.

Предприятие – изготовитель: ООО «НПП «Омега Саунд», info@omegasound.ru, www.omegasound.ru.