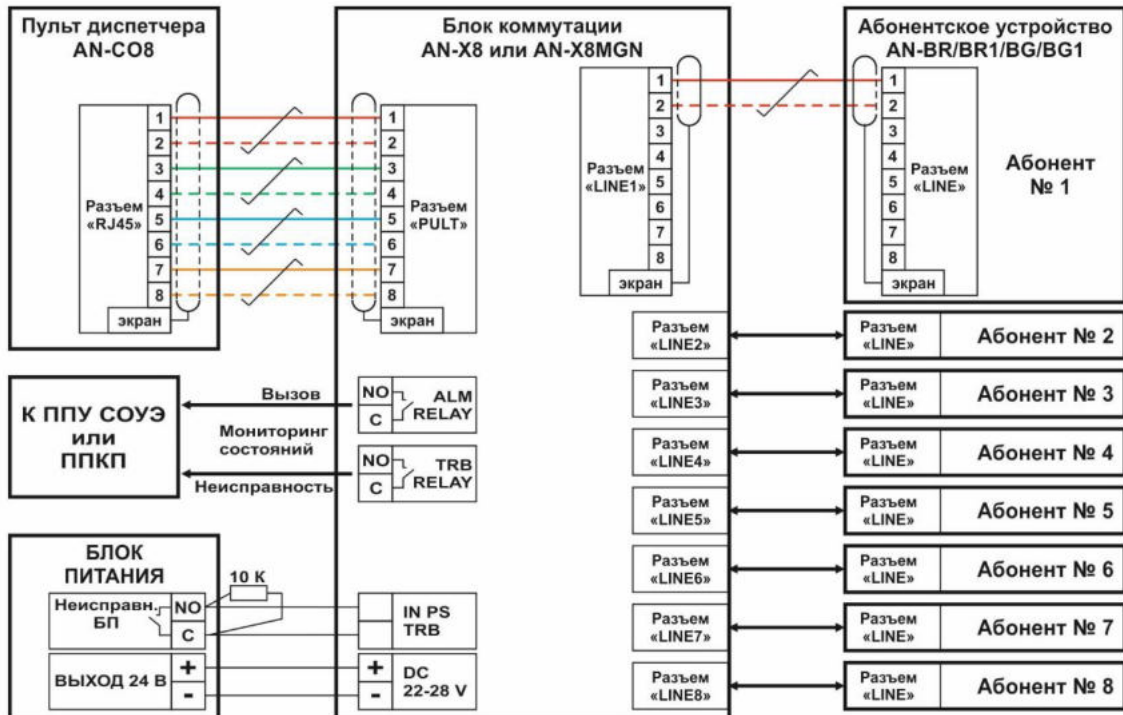
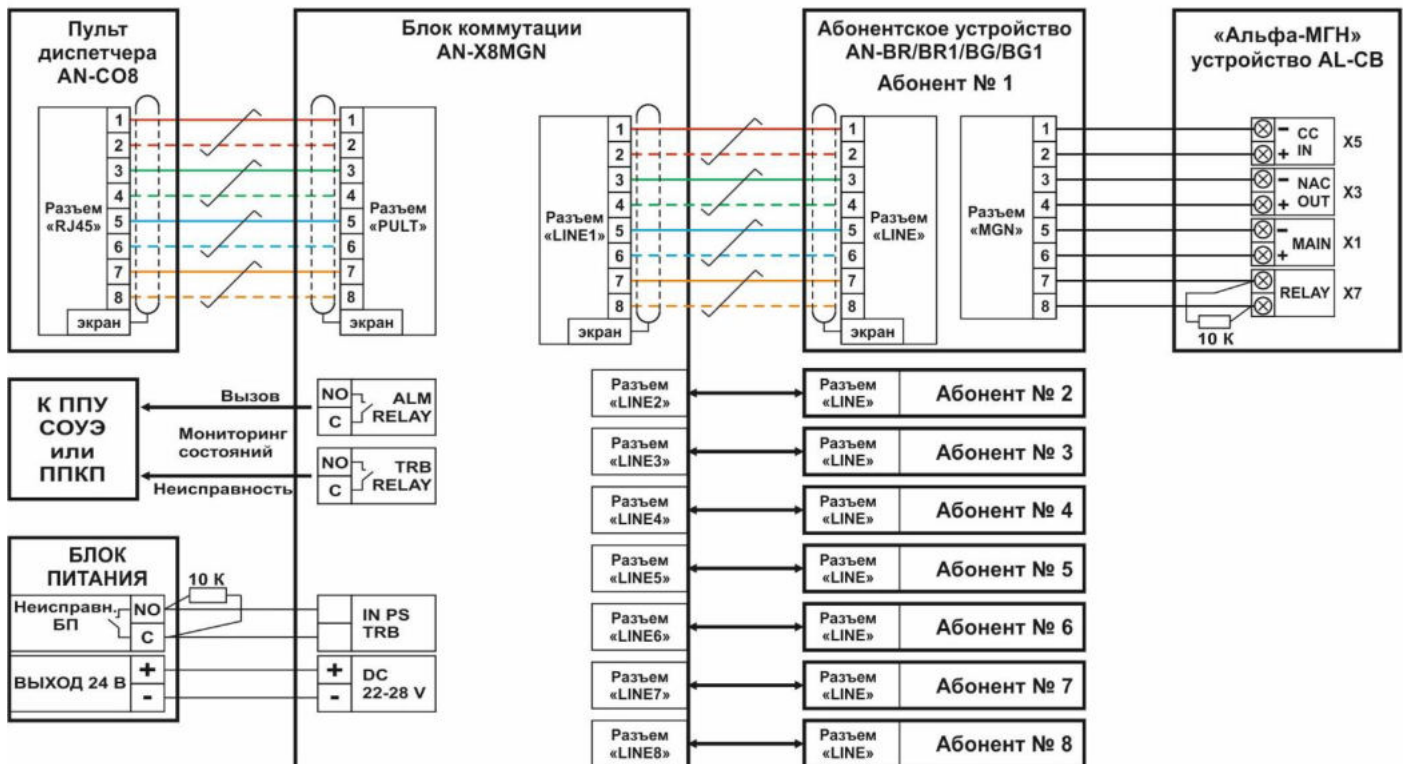


## Пример схем соединений СГС «ЯНА» на базе пульта диспетчера AN-CO8

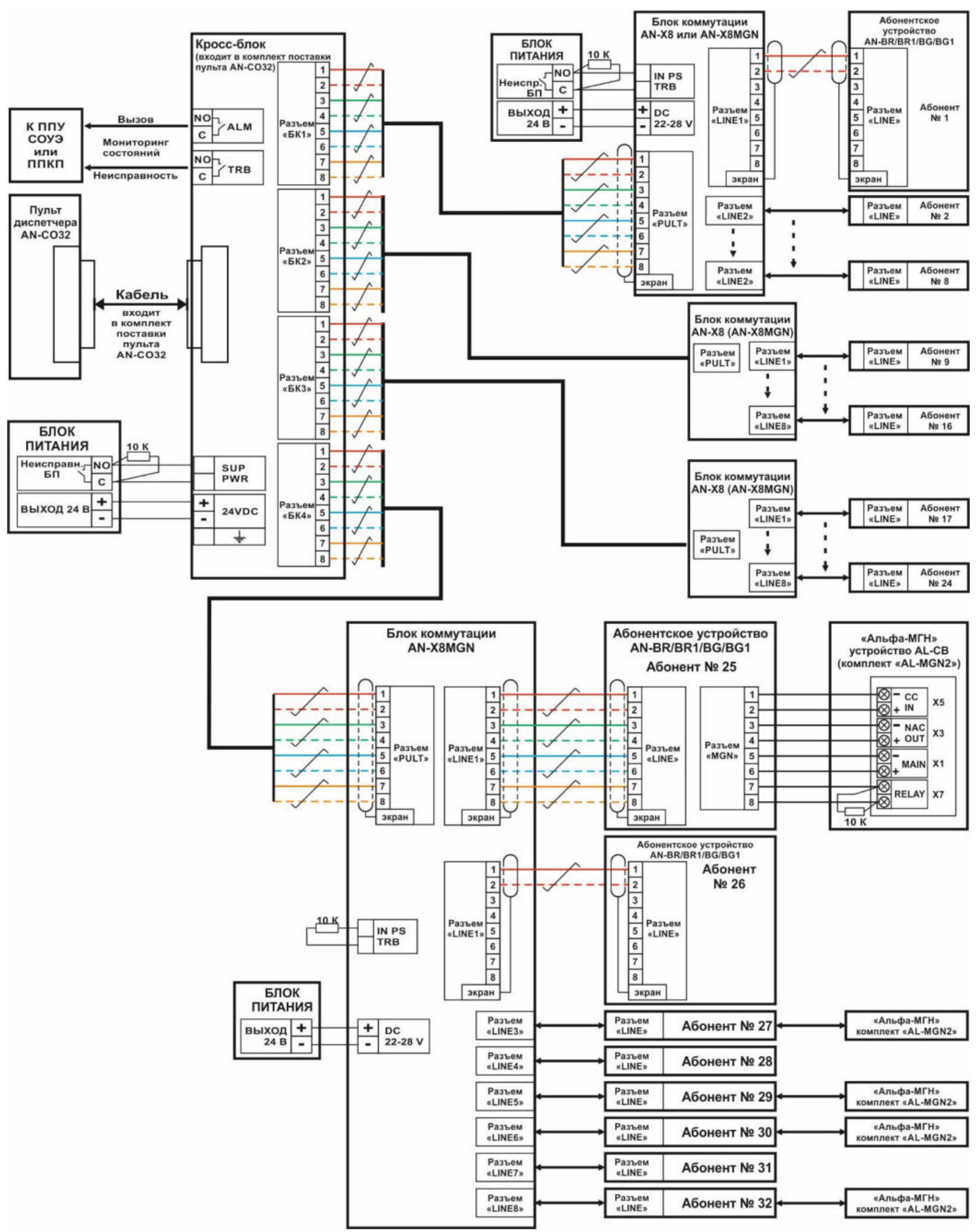
без интеграции системы вызова экстренной помощи «Альфа-МГН»



с интеграцией системы вызова экстренной помощи «Альфа-МГН»



## Пример схемы соединений СГС «ЯНА» на базе пульта диспетчера AN-CO32



## Требования к кабельным прокладкам:

### 1. Расстояния (для кабеля с сечением жилы 0,22 кв. мм):

- Линия связи между пультом AN-CO8 и блоком коммутации AN-X8 (AN-X8MGN) - до 30 м.
- Линия связи между пультом AN-CO32 и блоком коммутации AN-X8 (AN-X8MGN) - до 500 м.
- Линия связи между абонентским устройством и блоком коммутации AN-X8 (AN-X8MGN) - до 1 км.

### 2. Типы кабеля:

- Линия связи между пультом AN-CO8 (AN-CO32) и блоком коммутации AN-X8 (AN-X8MGN) – экранированный кабель (не ниже 3 категории), 4 витые пары (8 жил) сечением от 0,22 кв.мм.
- Линия связи между абонентским устройством и блоком коммутации AN-X8 (AN-X8MGN) – экранированный кабель (витая пара не ниже 3 категории). Количество пар в кабеле зависит от подключения к абонентскому устройству комплекта AL-MGN2. Если к абонентскому устройству должен подключаться комплект AL-MGN2, то подключение абонентского устройства к блоку коммутации производится 4-х парным кабелем, сечением от 0,22 кв. мм. Если к абонентскому устройству не подключается комплект AL-MGN2, то для подключения абонентского устройства к блоку коммутации AN-X8 (AN-X8MGN) используется 1 витая пара, сечением от 0,22 кв. мм.

Система двусторонней полудуплексной голосовой связи «ЯНА» разработана и производится в России, на научно-производственном предприятии «ОМЕГА САУНД» в г. Санкт-Петербург.