

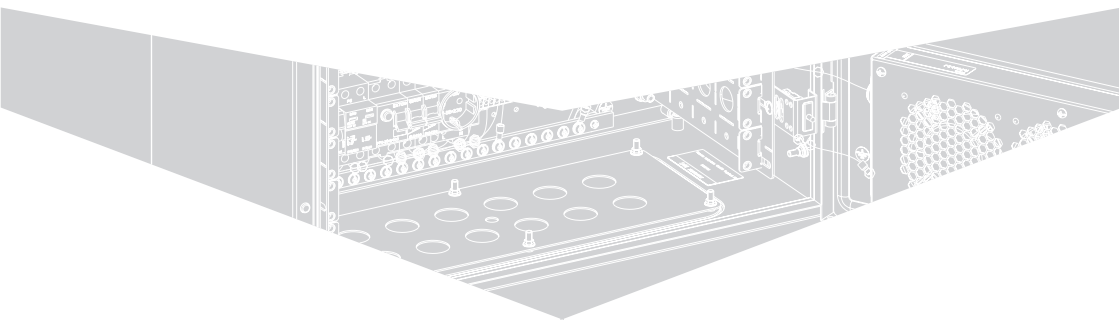


Шкафы серии ШТВ-Н  
Шкафы серии ШТВ-НП  
Шкафы серии ШТВ-1  
Шкафы серии ШТВ-2

ИДФУ.301300.000 ПС

ЕАС ISO  
9001

# ШКАФ УКОМПЛЕКТОВАННЫЙ ШТВ-ХХ-ХХХ-ХХХХ-ХХ



## ИНСТРУКЦИЯ ПО ЭКСПЛУАТАЦИИ (ПАСПОРТ)

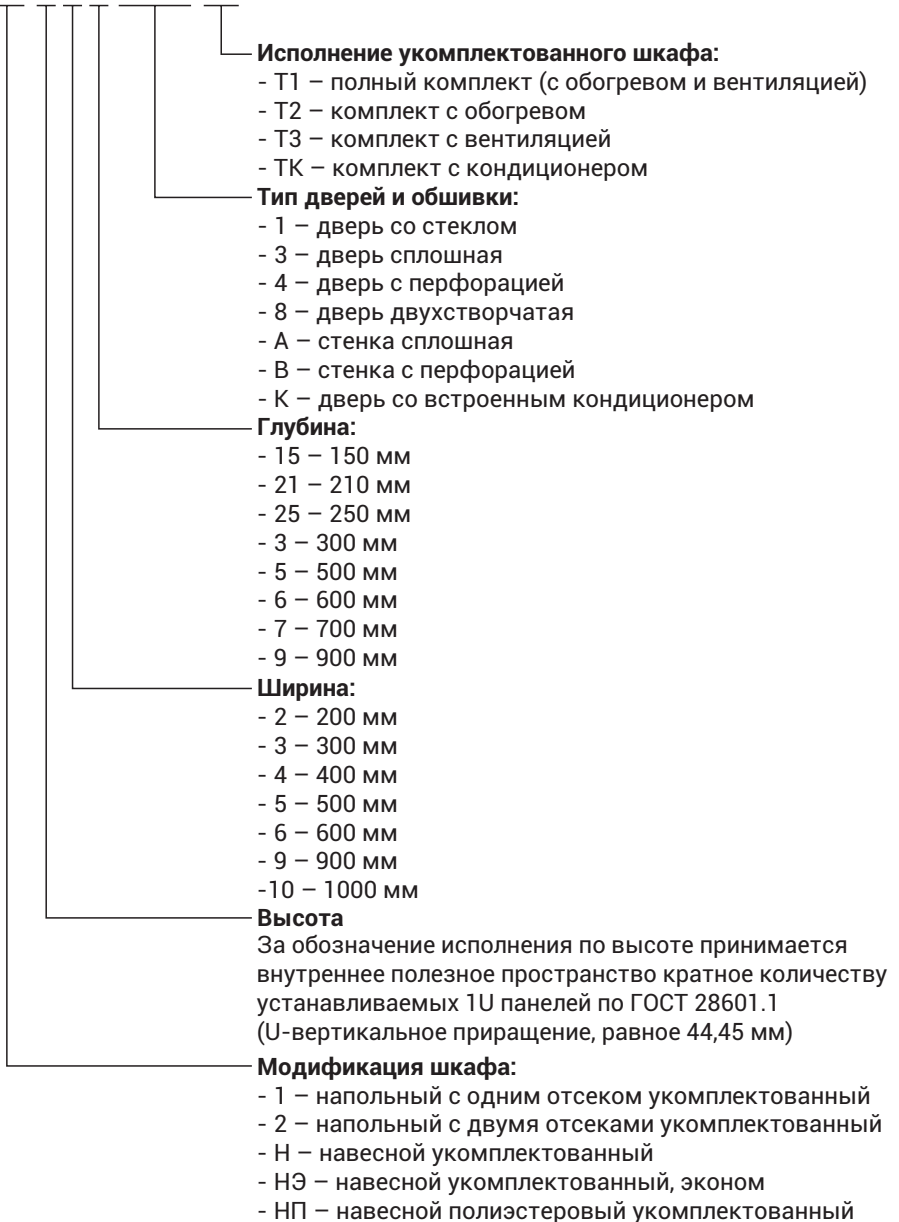
Благодарим за приобретение продукта компании  
Более полная информация на сайте [www.cmo.ru](http://www.cmo.ru)

## Оглавление

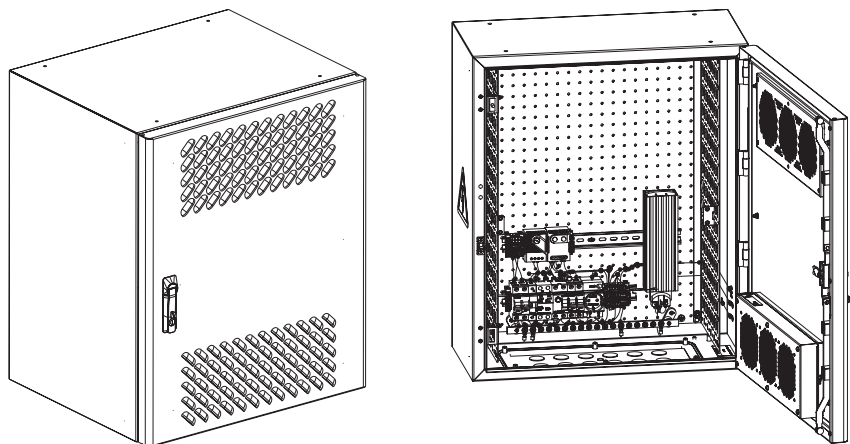
Структура условного обозначения шкафов	3
Модификации шкафов серии ШТВ-Н	4
Модификации шкафов серии ШТВ-НП	5
Модификации шкафов серии ШТВ-1	6
Модификации шкафов серии ШТВ-2	7
Важно	8
<b>1. Техническое описание</b>	
1.1 Назначение	9
1.2 Технические данные	9
<b>2. Состав изделия</b>	
2.1 Корпуса шкафов	10
2.1.1 Корпус шкафа ШТВ-Н, ШТВ-НП	10
2.1.2 Корпус шкафа ШТВ-1, ШТВ-2	10
2.2 Двери шкафов	11
2.2.1 Двери шкафов ШТВ-Н	11
2.2.2 Двери шкафов ШТВ-1, ШТВ-2	11
2.3 Общий вид	12
2.3.1 Общий вид шкафа ШТВ-Н	12
2.3.2 Общий вид шкафов ШТВ-1, ШТВ-2	14
2.4 Заземление	17
2.5 ВРУ	17
2.6 Защита от перенапряжения	18
2.7 Датчик открытия дверей	19
2.8 Модульный переключатель	19
2.9 Нагреватель	20
2.10 Терморегулятор	20
2.11 Гигростат	20
2.12 Кабельные вводы	20
<b>3. Устройство и работа</b>	21
<b>4. Правила установки, подключения и эксплуатации шкафа</b>	
4.1 Правила установки шкафов ШТВ-Н, ШТВ-НП	21
4.2 Правила установки шкафов ШТВ-1, ШТВ-2	21
4.3 Правила подключения	23
4.4 Эксплуатационные ограничения	23
4.5 Подготовка изделия к использованию	23
4.6 Использование изделия	23
4.7 Действия в экстремальных ситуациях	23
<b>5. Меры безопасности и пусконаладочные работы</b>	
5.1 Меры безопасности	24
5.2 Пусконаладочные работы	24
5.3 Проверка работоспособности оборудования шкафа	25
<b>6. Техническое обслуживание</b>	26
<b>7. Гарантии производителя</b>	28
<b>8. Транспортировка, хранение и утилизация</b>	28
Приложение 1. Схема электрическая принципиальная шкафов	29
Приложение 2. Перечень оборудования установленного в шкафах	34
Приложение 3. Технические характеристики шкафов	35
Приложение 4. Система климат-контроля, серия ЕС	36
Приложение 5. Перечень дополнительных аксессуаров для шкафа	53
Регистрация работ по ТО	57
Свидетельство о приемке	59

# Структура условного обозначения шкафов

ШТВ-XX-Х.Х.Х-XXXX-XX ТУ ВУ 800008148.013-2016



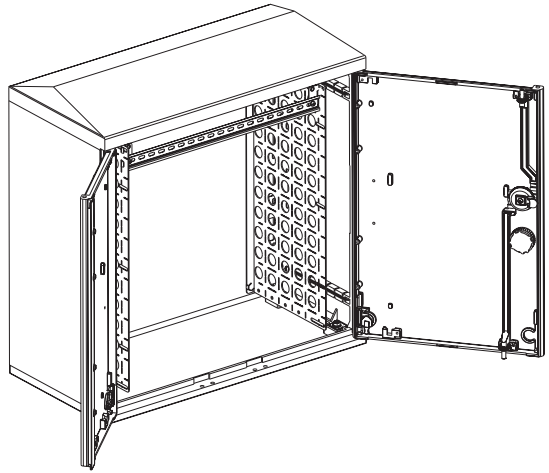
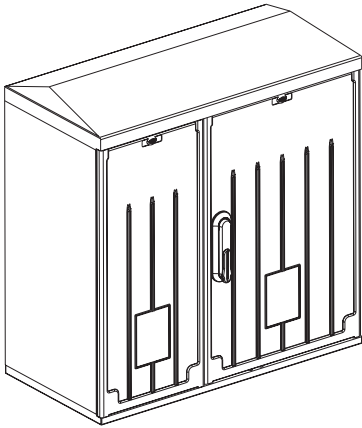
## ПАСПОРТ: ШКАФ УКОМПЛЕКТОВАННЫЙ



### Модификации шкафов серии ШТВ-Н

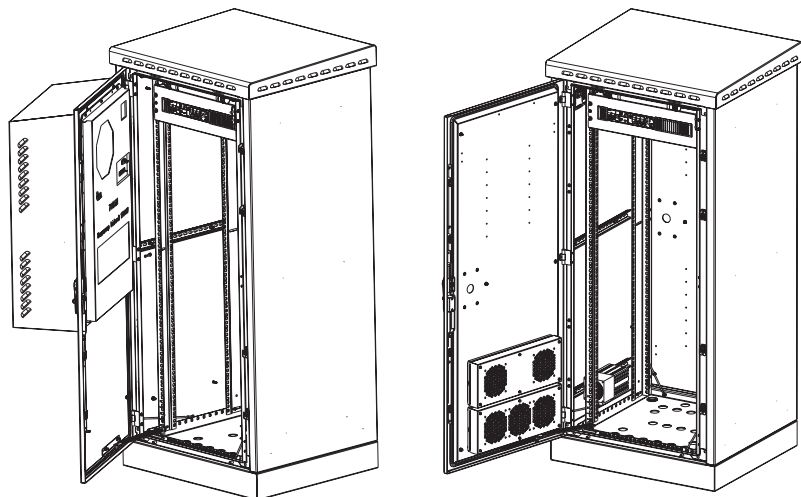
Наименование модели	Номер изделия	Артикул
Шкаф укомплектованный 6U, 19" глубиной 300 мм, T1-IP54	30130010000	ШТВ-Н-6.6.3-4AAA-T1
Шкаф укомплектованный 9U, 19" глубиной 300 мм, T1-IP54	30130010001	ШТВ-Н-9.6.3-4AAA-T1
Шкаф укомплектованный 12U, 19" глубиной 300 мм, T1-IP54	30130010002	ШТВ-Н-12.6.3-4AAA-T1
Шкаф укомплектованный 15U, 19" глубиной 300 мм, T1-IP54	30130010003	ШТВ-Н-15.6.3-4AAA-T1
Шкаф укомплектованный 18U, 19" глубиной 300 мм, T1-IP54	30130010004	ШТВ-Н-18.6.3-4AAA-T1
Шкаф укомплектованный 6U, 19" глубиной 500 мм, T1-IP54	30130010005	ШТВ-Н-6.6.5-4AAA-T1
Шкаф укомплектованный 9U, 19" глубиной 500 мм, T1-IP54	30130010006	ШТВ-Н-9.6.5-4AAA-T1
Шкаф укомплектованный 12U, 19" глубиной 500 мм, T1-IP54	30130010007	ШТВ-Н-12.6.5-4AAA-T1
Шкаф укомплектованный 15U, 19" глубиной 500 мм, T1-IP54	30130010008	ШТВ-Н-15.6.5-4AAA-T1
Шкаф укомплектованный 18U, 19" глубиной 500 мм, T1-IP54	30130010009	ШТВ-Н-18.6.5-4AAA-T1
Шкаф укомплектованный 6U, 19" глубиной 300 мм, T2-IP65	30130010010	ШТВ-Н-6.6.3-4AAA-T2
Шкаф укомплектованный 9U, 19" глубиной 300 мм, T2-IP65	30130010011	ШТВ-Н-9.6.3-4AAA-T2
Шкаф укомплектованный 12U, 19" глубиной 300 мм, T2-IP65	30130010012	ШТВ-Н-12.6.3-4AAA-T2
Шкаф укомплектованный 15U, 19" глубиной 300 мм, T2-IP65	30130010013	ШТВ-Н-15.6.3-4AAA-T2
Шкаф укомплектованный 18U, 19" глубиной 300 мм, T2-IP65	30130010014	ШТВ-Н-18.6.3-4AAA-T2
Шкаф укомплектованный 6U, 19" глубиной 500 мм, T2-IP65	30130010015	ШТВ-Н-6.6.5-4AAA-T2
Шкаф укомплектованный 9U, 19" глубиной 500 мм, T2-IP65	30130010016	ШТВ-Н-9.6.5-4AAA-T2
Шкаф укомплектованный 12U, 19" глубиной 500 мм, T2-IP65	30130010017	ШТВ-Н-12.6.5-4AAA-T2
Шкаф укомплектованный 15U, 19" глубиной 500 мм, T2-IP65	30130010018	ШТВ-Н-15.6.5-4AAA-T2
Шкаф укомплектованный 18U, 19" глубиной 500 мм, T2-IP65	30130010019	ШТВ-Н-18.6.5-4AAA-T2
Шкаф укомплектованный 6U, 19" глубиной 300 мм, T3-IP54	30130010020	ШТВ-Н-6.6.3-4AAA-T3

Шкаф укомплектованный 9U, 19" глубиной 300 мм, Т3-IP54	30130010021	ШТВ-Н-9.6.3-4AAA-Т3
Шкаф укомплектованный 12U, 19" глубиной 300 мм, Т3-IP54	30130010022	ШТВ-Н-12.6.3-4AAA-Т3
Шкаф укомплектованный 15U, 19" глубиной 300 мм, Т3-IP54	30130010023	ШТВ-Н-15.6.3-4AAA-Т3
Шкаф укомплектованный 18U, 19" глубиной 300 мм, Т3-IP54	30130010024	ШТВ-Н-18.6.3-4AAA-Т3
Шкаф укомплектованный 6U, 19" глубиной 500 мм, Т3-IP54	30130010025	ШТВ-Н-6.6.5-4AAA-Т3
Шкаф укомплектованный 9U, 19" глубиной 500 мм, Т3-IP54	30130010026	ШТВ-Н-9.6.5-4AAA-Т3
Шкаф укомплектованный 12U, 19" глубиной 500 мм, Т3-IP54	30130010027	ШТВ-Н-12.6.5-4AAA-Т3
Шкаф укомплектованный 15U, 19" глубиной 500 мм, Т3-IP54	30130010028	ШТВ-Н-15.6.5-4AAA-Т3
Шкаф укомплектованный 18U, 19" глубиной 500 мм, Т3-IP54	30130010029	ШТВ-Н-18.6.5-4AAA-Т3
Шкаф укомплектованный 18U, 19" глубиной 500 мм, ТК-IP54	30130012800	ШТВ-Н-18.6.5-КААА-ТК



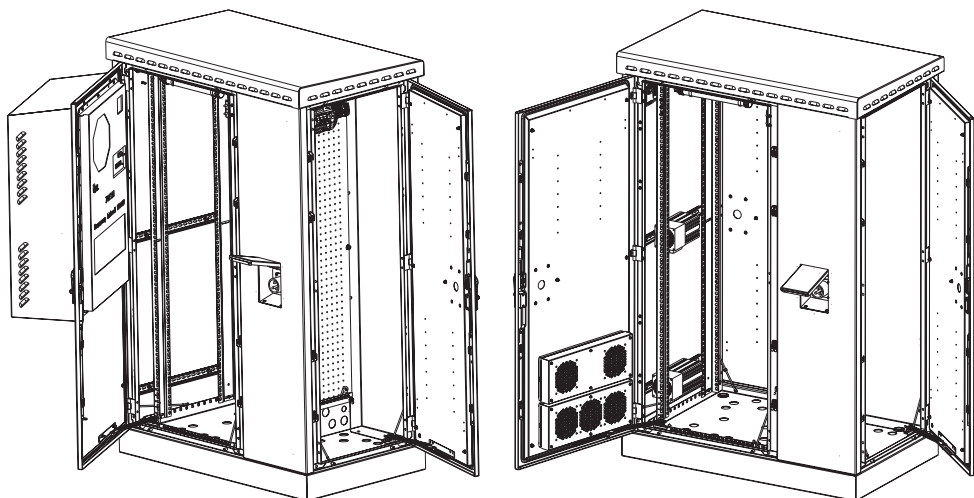
## Модификации шкафов серии ШТВ-НП

Наименование модели	Номер изделия	Артикул
Шкаф укомплектованный полиэстеровый 12U, 19" глубиной 300 мм, Т1-IP54	30130020000	ШТВ-НП-12.6.3-8AAA-Т1
Шкаф укомплектованный полиэстеровый 15U, 19" глубиной 300 мм, Т1-IP54	30130030300	ШТВ-НП-15.6.3-8AAA-Т1
Шкаф укомплектованный полиэстеровый 12U, 19" глубиной 300 мм, Т2-IP54	30130020003	ШТВ-НП-12.6.3-8AAA-Т2
Шкаф укомплектованный полиэстеровый 15U, 19" глубиной 300 мм, Т2-IP54	30130030301	ШТВ-НП-15.6.3-8AAA-Т2
Шкаф укомплектованный полиэстеровый 12U, 19" глубиной 300 мм, Т3-IP54	30130020006	ШТВ-НП-12.6.3-8AAA-Т3
Шкаф укомплектованный полиэстеровый 15U, 19" глубиной 300 мм, Т3-IP54	30130030302	ШТВ-НП-15.6.3-8AAA-Т3



## Модификации шкафов серии ШТВ-1

Наименование модели	Номер изделия	Артикул
Шкаф укомплектованный ШТВ-1-12.7.6-43AA-T1, IP54	30130210301	ШТВ-1-12.7.6-43AA-T1
Шкаф укомплектованный ШТВ-1-12.7.9-43AA-T1, IP54	30130210302	ШТВ-1-12.7.9-43AA-T1
Шкаф укомплектованный ШТВ-1-18.7.6-43AA-T1, IP54	30130210303	ШТВ-1-18.7.6-43AA-T1
Шкаф укомплектованный ШТВ-1-18.7.9-43AA-T1, IP54	30130210304	ШТВ-1-18.7.9-43AA-T1
Шкаф укомплектованный ШТВ-1-24.7.6-43AA-T1, IP54	30130210401	ШТВ-1-24.7.6-43AA-T1
Шкаф укомплектованный ШТВ-1-24.7.9-43AA-T1, IP54	30130210402	ШТВ-1-24.7.9-43AA-T1
Шкаф укомплектованный ШТВ-1-30.7.6-43AA-T1, IP54	30130210403	ШТВ-1-30.7.6-43AA-T1
Шкаф укомплектованный ШТВ-1-30.7.9-43AA-T1, IP54	30130210404	ШТВ-1-30.7.9-43AA-T1
Шкаф укомплектованный ШТВ-1-36.7.6-43AA-T1, IP54	30130210405	ШТВ-1-36.7.6-43AA-T1
Шкаф укомплектованный ШТВ-1-36.7.9-43AA-T1, IP54	30130210406	ШТВ-1-36.7.9-43AA-T1
Шкаф укомплектованный ШТВ-1-18.7.6-К3АА-ТК, IP54	30130210107	ШТВ-1-18.7.6-К3АА-ТК
Шкаф укомплектованный ШТВ-1-18.7.9-К3АА-ТК, IP54	30130210108	ШТВ-1-18.7.9-К3АА-ТК
Шкаф укомплектованный ШТВ-1-24.7.6-К3АА-ТК, IP54	30130210101	ШТВ-1-24.7.6-К3АА-ТК
Шкаф укомплектованный ШТВ-1-24.7.9-К3АА-ТК, IP54	30130210102	ШТВ-1-24.7.9-К3АА-ТК
Шкаф укомплектованный ШТВ-1-30.7.6-К3АА-ТК, IP54	30130210103	ШТВ-1-30.7.6-К3АА-ТК
Шкаф укомплектованный ШТВ-1-30.7.9-К3АА-ТК, IP54	30130210104	ШТВ-1-30.7.9-К3АА-ТК
Шкаф укомплектованный ШТВ-1-36.7.6-К3АА-ТК, IP54	30130210105	ШТВ-1-36.7.6-К3АА-ТК
Шкаф укомплектованный ШТВ-1-36.7.9-К3АА-ТК, IP54	30130210106	ШТВ-1-36.7.9-К3АА-ТК



## Модификации шкафов серии ШТВ-2

Наименование модели	Номер изделия	Артикул
Шкаф укомплектованный ШТВ-2-12.10.6-43А3-Т1, IP54	30130210501	ШТВ-2-12.10.6-43А3-Т1
Шкаф укомплектованный ШТВ-2-12.10.9-43А3-Т1, IP54	30130210502	ШТВ-2-12.10.9-43А3-Т1
Шкаф укомплектованный ШТВ-2-18.10.6-43А3-Т1, IP54	30130210503	ШТВ-2-18.10.6-43А3-Т1
Шкаф укомплектованный ШТВ-2-18.10.9-43А3-Т1, IP54	30130210504	ШТВ-2-18.10.9-43А3-Т1
Шкаф укомплектованный ШТВ-2-24.10.6-43А3-Т1, IP54	30130210601	ШТВ-2-24.10.6-43А3-Т1
Шкаф укомплектованный ШТВ-2-24.10.9-43А3-Т1, IP54	30130210602	ШТВ-2-24.10.9-43А3-Т1
Шкаф укомплектованный ШТВ-2-30.10.6-43А3-Т1, IP54	30130210603	ШТВ-2-30.10.6-43А3-Т1
Шкаф укомплектованный ШТВ-2-30.10.9-43А3-Т1, IP54	30130210604	ШТВ-2-30.10.9-43А3-Т1
Шкаф укомплектованный ШТВ-2-36.10.6-43А3-Т1, IP54	30130210605	ШТВ-2-36.10.6-43А3-Т1
Шкаф укомплектованный ШТВ-2-36.10.9-43А3-Т1, IP54	30130210606	ШТВ-2-36.10.9-43А3-Т1
Шкаф укомплектованный ШТВ-2-18.10.6-К3А3-ТК, IP54	30130210207	ШТВ-2-18.10.6-К3А3-ТК
Шкаф укомплектованный ШТВ-2-18.10.9-К3А3-ТК, IP54	30130210208	ШТВ-2-18.10.9-К3А3-ТК
Шкаф укомплектованный ШТВ-2-24.10.6-К3А3-ТК, IP54	30130210201	ШТВ-2-24.10.6-К3А3-ТК
Шкаф укомплектованный ШТВ-2-24.10.9-К3А3-ТК, IP54	30130210202	ШТВ-2-24.10.9-К3А3-ТК
Шкаф укомплектованный ШТВ-2-30.10.6-К3А3-ТК, IP54	30130210203	ШТВ-2-30.10.6-К3А3-ТК
Шкаф укомплектованный ШТВ-2-30.10.9-К3А3-ТК, IP54	30130210204	ШТВ-2-30.10.9-К3А3-ТК
Шкаф укомплектованный ШТВ-2-36.10.6-К3А3-ТК, IP54	30130210205	ШТВ-2-36.10.6-К3А3-ТК
Шкаф укомплектованный ШТВ-2-36.10.9-К3А3-ТК, IP54	30130210206	ШТВ-2-36.10.9-К3А3-ТК

## ВАЖНО

1. Запрещена работа с оборудованием без соответствующей квалификации и допуска! Это может быть опасно для жизни!
2. При обслуживании оборудования не квалифицированными работниками, производитель оставляет за собой право прекратить гарантийное обслуживание.
3. Производитель не несет ответственность за сохранность шкафа при его транспортировке с установленным оборудованием потребителя.
4. Внутри системы электропитания присутствуют опасные токи высокого напряжения, поэтому любые работы с оборудованием может производить только квалифицированный персонал с соответствующей группой допуска по электробезопасности.
5. Элемент термоэлектрической системы (нагреватель) оснащен радиатором, который при поддержании микроклимата может иметь температуру на поверхности до 95°C. Будьте аккуратны при работе внутри шкафа!
6. Установка оборудования должна проводиться в соответствии с приведенными ниже рекомендациями. Просим вас внимательно ознакомиться с настоящим руководством перед началом работы.
7. Перед началом эксплуатации необходимо в обязательном порядке провести пусконаладочные работы. Выполненные работы отразить в таблице «Регистрации работ по ТО» стр. 54. При отсутствии отметки о выполнении пусконаладочных работ шкаф снимается с гарантии производителя.
8. При обнаружении признаков неисправности следует немедленно отключить изделие от электросети и обратиться к производителю.
9. В случае появления дыма или возгорания изделия необходимо обесточить изделие и воспользоваться любыми средствами пожаротушения, вызвать службу МЧС!

**ВНИМАНИЕ!** Производитель оставляет за собой право вносить изменения в конструкцию изделия (в том числе в комплектацию и схемы подключения) без ухудшения его функциональных характеристик.



# 1. Техническое описание

## 1.1 Назначение изделия

Шкафы укомплектованные серии ШТВ-Н, ШТВ-НП, ШТВ-1 и ШТВ-2 предназначены для размещения автономно функционирующего активного и пассивного телекоммуникационного оборудования, обеспечивают защиту от воздействия окружающей среды и несанкционированного доступа, а также поддерживают температурно-влажностный режим внутри шкафа. Степень защиты оболочки шкафов не ниже указанных в таблице модификаций шкафов (с. 2–3). Изделие рассчитано на питание от сети переменного тока напряжением 230 В частотой 50 Гц.

## 1.2 Технические данные

Изделие выполнено в климатическом исполнении УХЛ1 по ГОСТ 15150-69 и предназначено для уличной эксплуатации при температуре от минус 50°C до плюс 50°C.

Шкафы предназначены для установки в закрытых помещениях или на открытом воздухе.

Шкафы ШТВ-1 и ШТВ-2 устанавливаются на подготовленную ровную горизонтальную поверхность и крепятся анкерными болтами.

Шкафы ШТВ-Н, ШТВ-НП может устанавливаться на стену, столб, а также на подготовленную ровную горизонтальную поверхность. На стену шкаф крепится при помощи четырёх уголков, входящих в комплект шкафа. Для крепления шкафа на столб необходимо использовать комплект крепления ККС-ШТВ-600 либо ККС-ШТВ-600У. Для установки шкафа на горизонтальную поверхность необходимо использовать цоколь типа ОС-ШТВ-Н либо ОС-ШТВ-НП.

В основании шкафа предусмотрены съёмные заглушки для ввода кабелей. Конструкция заглушек предполагает разное количество отверстий различного диаметра для установки кабельных вводов по желанию заказчика. (В комплект изделия входит один кабельный ввод для подключения питания шкафа).

Питание изделия осуществляется от внешней электрической сети переменного тока напряжением 230В частотой 50 Гц. Для шкафов двухсекционных моделей ШТВ-2 предусмотрена возможность подключения питания через розетку (вилку) 32 А типа DEKraft серии ВЩ-102 (или аналогичную) от внешнего источника питания переменного тока номинальным напряжением 230 В частотой 50 Гц.

Изделие имеет степень защиты от поражения электрическим током класса I по ГОСТ IEC 61140-2012 и соответствует ГОСТ 12.2.027.0-96.

Допустимая распределенная статическая нагрузка для шкафов ШТВ-НП – до 80 кг, шкафов ШТВ-Н – до 150 кг, шкафов ШТВ-1 – 950 кг, шкафов ШТВ-2 – 1150 кг.

Общая масса изделия и габаритные размеры – см. приложение 3.

## Общие характеристики

Наименование характеристики	Значение
Номинальное напряжение $U_n$	230 В
Номинальное напряжение изоляции $U_i$	440 В
Номинальное импульсное выдерживаемое напряжение (в цепи) $U_{imp}$	4 кВ
Номинальный ток $I_n A$	16 А
Номинальный ток цепи $I_{nc}$ , не более	16 А
Номинальный ударный ток $I_{pk}$	160 А
Номинальный кратковременно допустимый ток $I_{cw}$ , не более	160 А
Номинальный условный ток короткого замыкания $I_{cc}$	6 кА
Номинальный коэффициент одновременности для изделия	0,8
Номинальная частота	50 Гц
Прочие характеристики указаны в тексте паспорта	

## 2. Состав изделия

### 2.1 Корпуса шкафов

#### 2.1.1 Корпус шкафа ШТВ-Н, ШТВ-НП

Корпус шкафов серии ШТВ-Н (поз.1 рис. 1) имеет металлическую сварную конструкцию, внутри покрыт слоем утеплителя с фольгированием, что увеличивает термоизоляцию и уменьшает теплотери через стенки шкафа. В комплект шкафа входят задняя перфорированная оцинкованная панель (поз. 2. рис. 1) и комплект вертикальных юнитовых панелей (поз. 3 рис. 1). Отверстия для ввода кабелей находятся в основании шкафа. Корпус шкафов серии ШТВ-НП выполнен из полиэстера, армированного стекловолокном.

#### 2.1.2 Корпус шкафа ШТВ-1, ШТВ-2

Шкафы состоят из телекоммуникационного отсека, который может быть разделён на два (снизу аккумуляторный) при помощи дополнительной полки (в комплект поставки не входит). Шкафы серии ШТВ-2 отличаются тем, что имеют дополнительный электроотсек, который комплектуется монтажной панелью с перфорацией из стали 2,5 мм, на его боковой поверхности имеется отсек с дверцей под установку розетки (вилки) 32 А типа DKC DIS4221667 или DEKraft серии ВЩ-102, что позволяет подключать внешний источник питания (например, ДГУ – дизель-генераторную установку). Также во внутренней стенке шкафа, разделяющей телекоммуникационный и электро-отсеки, пред-

усмотрены заглушённые отверстия 32,5 и 20,5 мм под установку кабельных вводов. Шкафы изготовлены из листовой стали толщиной не более 2 мм, внутри покрыты теплоизоляционным материалом. В комплект поставки входит утеплитель, который необходимо наклеить на основание внутри каркаса после прокладки проводов. В крыше каркаса предусмотрены вентиляционные окна, которые могут быть закрыты заглушками (для исполнения ТК), либо в них могут быть установлены выпускные фильтры (для исполнения Т1). Крыша шкафа съёмная, имеет небольшой уклон и систему «антикапля», что не позволяет воде скапливаться на шкафу и отводит воду без попадания её на уплотнитель шкафа, благодаря чему дверь не примерзает при отрицательных температурах. Вместо стандартной крыши можно установить крышу с выдвигаемым козырьком (в комплект поставки не входит). Цоколь шкафа высотой 100 мм, съёмный и может быть заменён или дополнен цоколем высотой 300 мм с окнами для серии ШТВ-1 или ШТВ-2 (в комплект поставки не входит). Фиксация шкафа к подготовленному основанию – через втулки М12 в основании шкафа. Телекоммуникационный модуль стандартно комплектуется двумя парами вертикальных направляющих. Доступ к оборудованию предусмотрен с любой стороны шкафа через любую дверь с пенорезиновым уплотнителем.

## 2.2 Двери шкафов

### 2.2.1 Двери шкафов ШТВ-Н

Двери шкафов серии ШТВ-Н имеют перфорацию, которая обеспечивает вентиляцию установленного в нём оборудования, но при этом исключает прямой доступ в полость шкафа и попадание в него инородных предметов. В дверь шкафа исполнения Т1, Т3 встроена система вентиляции, состоящая из модуля вентиляторного (поз. 4 рис. 1), установленного поверх фильтра с повышенной площадью фильтрации (поз. 8 рис. 1) и фильтра выпускного (поз. 5 рис. 1). Максимальный угол открытия двери шкафа 120°. На кронштейне (поз. 6 рис. 1), закреплённом на петле двери, установлен датчик открытия дверей (поз. 7 рис. 1). Кабель от модуля вентиляторного подключается к клеммнику (ХТ2) (поз. 19 рис. 1).

Для шкафов исполнения ТК передняя дверь предусматривается со встроенной системой климат-контроля.

### 2.2.2 Двери шкафов ШТВ-1, ШТВ-2

Двери выполнены из стали 2 мм, могут быть перевешены для изменения стороны открытия. На дверь можно установить дополнительный антивандальный замок и полку для документов (в комплект поставки не входит). Для извещения об открытии дверей в шкафах предусмотрены датчики открытия двери (п. 2.5).

Для шкафов исполнения ТК передняя дверь предусматривается со встроенной системой климат-контроля (поз. 11 рис. 2, 3), для шкафов исполнения Т1 предусматривается дверь с перфорацией, с установленными модульными вентиляторами серии R-FAN-x, характеристики указаны в приложении 3.

## 2.3 Общий вид

### 2.3.1 Общий вид шкафа ШТВ-Н

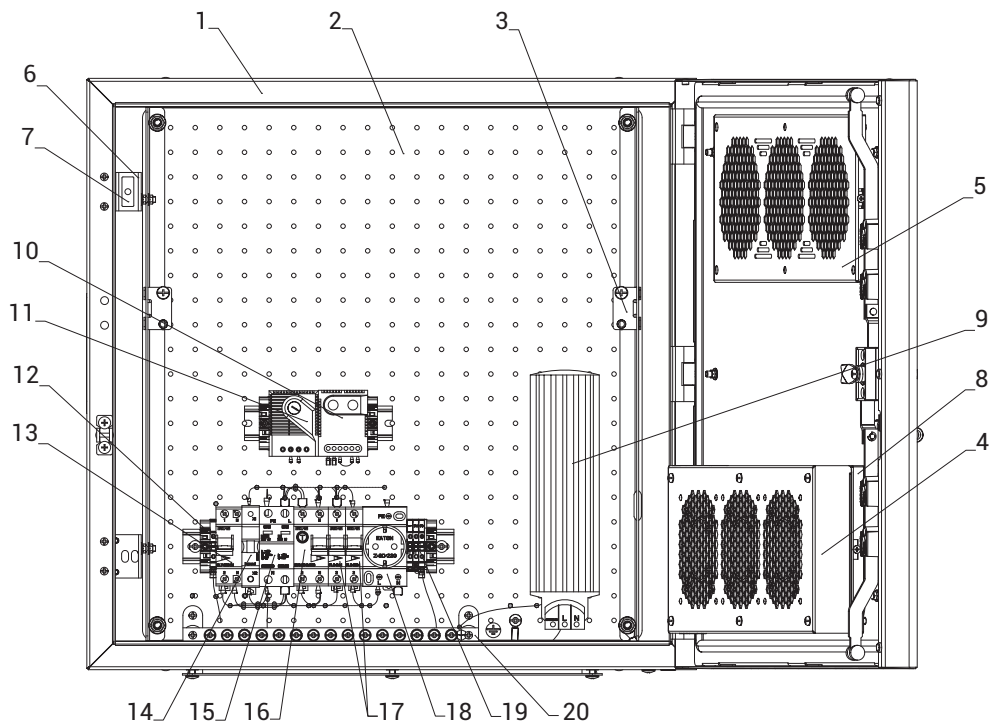
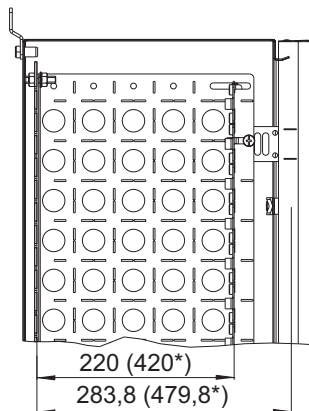


Рисунок 1. Общий вид шкафа серии ШТВ-Н

На оцинкованной панели расположены две DIN-рейки с установленной аппаратурой и шина заземления (поз.20 рис.1). На верхней DIN-рейке расположен терморегулятор (поз.10 рис.1) и гиростат (поз.11 рис.1). На нижней DIN-рейке расположены аппараты вводно-распределительного устройства (ВРУ), состоящего из:

- вводной автоматический выключатель QF1 (поз. 13 рис. 1)
- автоматические выключатели QF2, QF3 (поз. 17 рис. 1)
- ограничитель перенапряжения FV1 (поз. 15 рис. 1)
- УЗО QA1 (поз. 16 рис. 1)
- индикатор напряжения HL1 (поз. 14 рис. 1)
- модульная розетка XS1 (поз. 18 рис. 1)
- клеммник XT2 (поз. 19 рис. 1)
- шина заземления XT/PE (поз. 20 рис.1)

Полезная глубина шкафа при установке оборудования на монтажную панель измеряется от задней оцинкованной панели до закрытой двери (см. рис. 1.1). При установке оборудования на юнитовых панелях полезная глубина измеряется от задней оцинкованной панели до передней плоскости устанавливаемых уголков (рис. 1.1).



**Рисунок 1.1. Шкаф ШТВ-Н глубиной 300 мм в разрезе**

**\* В скобках указана полезная глубина шкафов ШТВ-Н глубиной 500 мм**

### 2.3.2 Общий вид шкафов ШТВ-1, ШТВ-2

Питание системы климат-контроля, а также устанавливаемого дополнительно оборудования осуществляется от вводно-распределительного устройства ВРУ (поз. 3 рис. 2, 3). В шкафах ШТВ-1 ВРУ размещается в телекоммуникационном отсеке в модульном корпусе на 19", в шкафах ШТВ-2 ВРУ размещается в электро-отсеке на оцинкованной перфорированной панели (поз. 1 рис. 2). Подключение основного ввода электропитания от внешней сети осуществляется через клеммник, входящий в состав ВРУ. Для шкафов ШТВ-2 предусмотрено подключение резервного питания от ДГУ через однофазную вводную вилку (поз. 2 рис. 2). Переключение электропитания с основного ввода на резервный осуществляется модульным переключателем (поз. 4 рис. 2), который дополнительно устанавливается в ВРУ. Шины заземления (поз. 5, 6 рис. 2, 3) устанавливаются в телекоммуникационном отсеке и электроотсеке.

Все двери шкафов оборудованы датчиками открытия двери (поз. 7, 8, 9 рис. 2, 3).

Освещение телекоммуникационного отсека осуществляется светодиодным светильником (поз. 10 рис.2, 3). Включение и отключение освещения производится автоматически от датчика открытия двери (поз. 7 рис. 2, 3). Светильник имеет магнитное крепление, что позволяет временно устанавливать его, при необходимости, на любую металлическую поверхность шкафа.

В шкафах ШТВ-1 и ШТВ-2 исполнения ТК система климат-контроля (поз. 11 рис. 2, 3) встраивается в переднюю дверь телекоммуникационного отсека шкафа. При продолжительном открытии передней и/или задней двери телекоммуникационного отсека производится автоматическое отключение работы системы климат-контроля по сигналам от датчиков открытия двери (поз. 7, 8 рис. 2, 3).

В шкафах ШТВ-1 и ШТВ-2 исполнения Т1 в дверь встраивается система вентиляции, состоящая из одного или двух модулей вентиляторных (поз. 14 рис. 2, 3), установленных поверх фильтров с повышенной площадью фильтрации (поз. 15 рис. 2, 3). Выпускные фильтры (поз. 16 рис. 2, 3) встроены в крышу шкафа. Нагреватели (поз. 13 рис. 2, 3), а также термостат с гигростатом (поз. 12 рис. 2, 3) устанавливаются на боковых стенках шкафа с креплением на DIN-рейке.

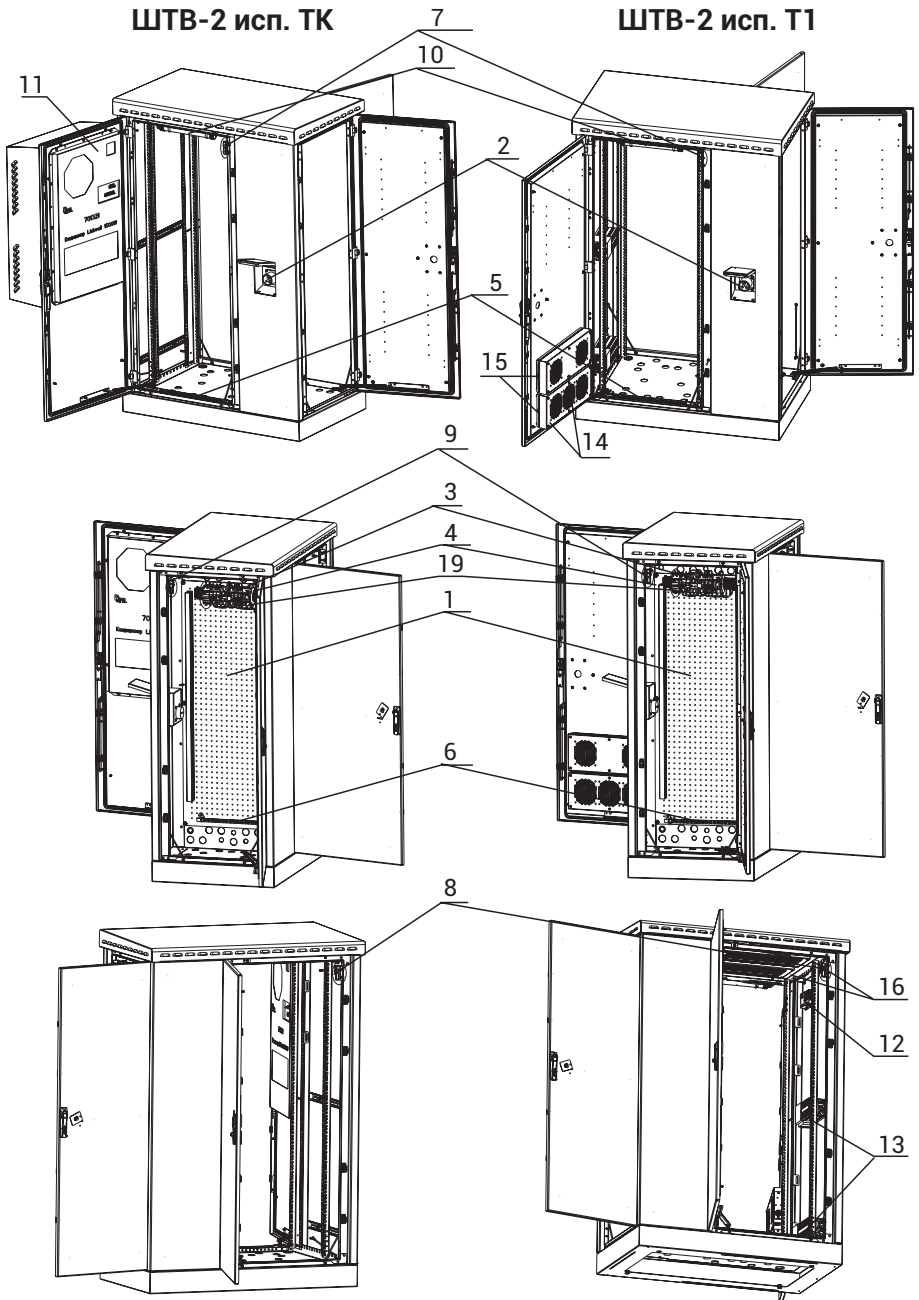


Рисунок 2. Общий вид шкафа серии ШТВ-2

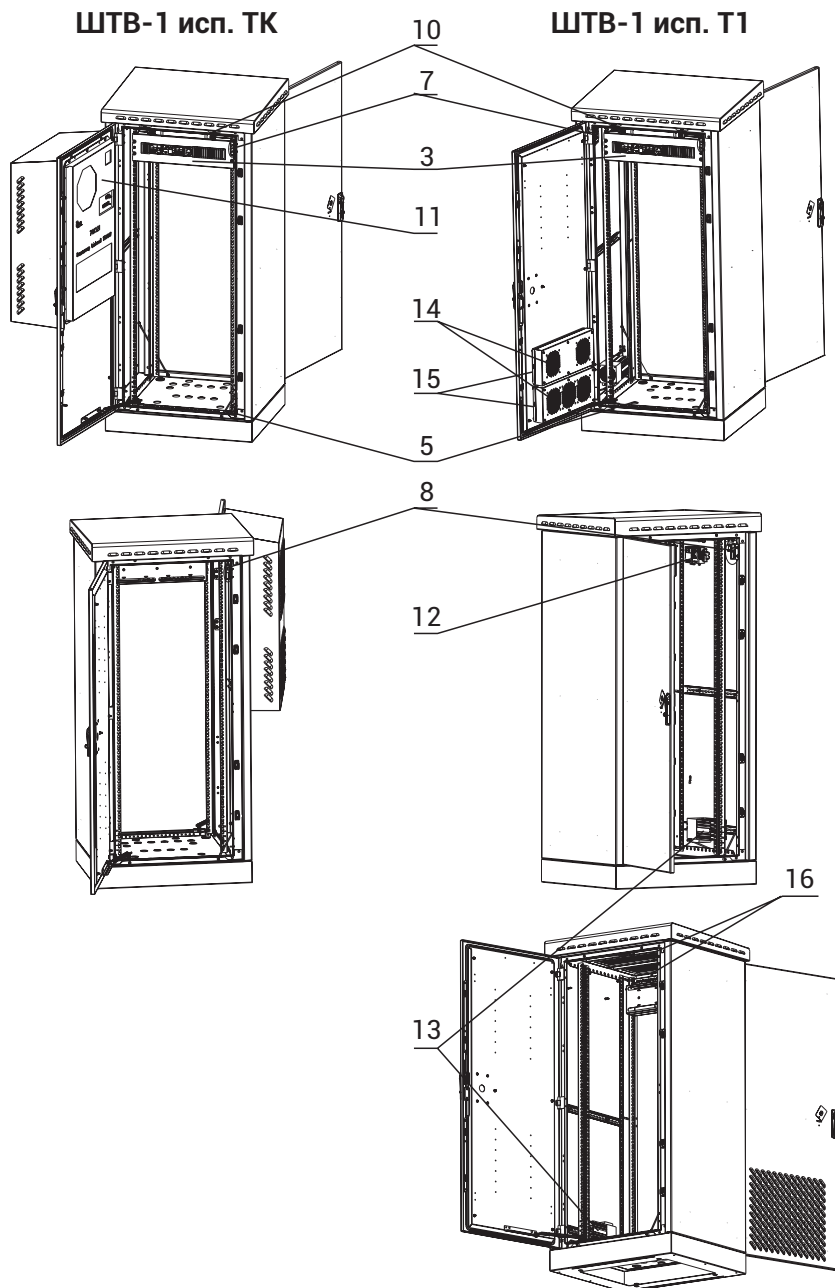


Рисунок 3. Общий вид шкафа серии ШТВ-1



## 2.4 Заземление

С наружной стороны шкафы серии ШТВ-Н имеют болт заземления (рис. 4) который располагается в основании шкафа, используется для подключения к шкафу местного заземлителя с целью обеспечения заземления шкафа.

При необходимости подключения местного заземления пластиковых шкафов ШТВ-НП, а также напольных шкафов ШТВ-1, ШТВ-2 следует использовать имеющуюся шину заземления.

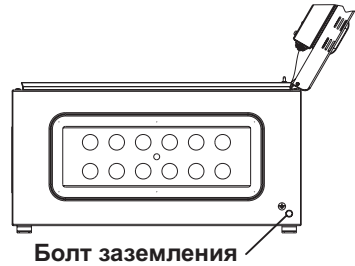


Рисунок 4. Основание шкафа ШТВ-Н

## 2.5 ВРУ

ВРУ (вводно-распределительное устройство) представляет собой набор активных компонентов. ВРУ может размещаться как в отдельном корпусе (в шкафах ШТВ-1), так и на оцинкованной перфорированной монтажной панели (в шкафах ШТВ-Н, ШТВ-2). ВРУ служит для распределения питания, защиты шкафа от перегрузок и утечек, а также для защиты оборудования от высоких токов перенапряжения и грозовой защиты.

Схема ВРУ представлена на рис. 5, обозначение элементов – табл. 1.

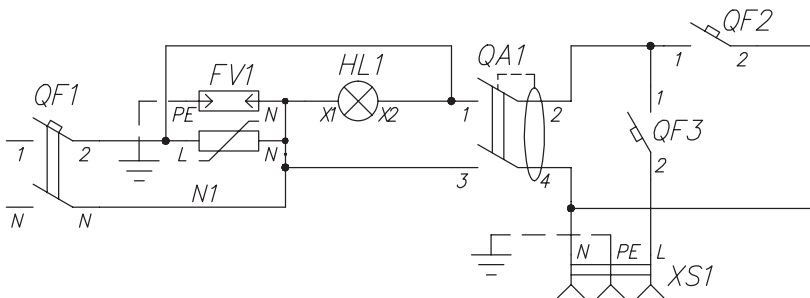


Рисунок 5. Схема ВРУ

Таблица 1. Обозначение элементов ВРУ

Обозначение на схеме	Наименование	Количество шт.	Примечание
QF1	Выключатель автоматический 20А/2п+N	1	
QF2	Выключатель автоматический 4А/1п	1	ШТВ-Н, ШТВ-НП
	Выключатель автоматический 6А/1п		ШТВ исп. Т1
	Выключатель автоматический 10А/1п		ШТВ исп. ТК
QF3	Выключатель автоматический 16А/1п	1	
QA1	Устройство защитн. отключения 25А/2п/30мА	1	
HL1	Индикатор напряжения 230В	1	
FV1	Ограничитель перенапряжения 1+NPE	1	
XS1	Розетка для установки на DIN-рейку 16А/2,5п	1	

## 2.6 Защита от перенапряжения

Для защиты оборудования внутри шкафа от грозовых и внутренних перенапряжений в ВРУ используется ограничитель перенапряжения (FV1 на рис. 6). Ограничитель перенапряжения состоит из основания и сменного модуля с цветовым индикатором: оранжевый флажок – требуется замена модуля, зелёный – в рабочем состоянии. Ограничитель перенапряжения имеет встроенную тепловую защиту. Проверять состояние ограничителя перенапряжения следует согласно табл.3

**ВНИМАНИЕ!** При каждом техническом обслуживании необходимо проверять цвет флажков модуля.



Рисунок 6. Ограничитель перенапряжения

## 2.7 Датчик открытия двери

(SQ1...SQ4 на схеме)

В шкафах установлены датчик контактного типа – переключатели кнопочные (рис. 7), предназначенный для извещения об открывании двери. Характеристики датчика приведены в табл. 2.

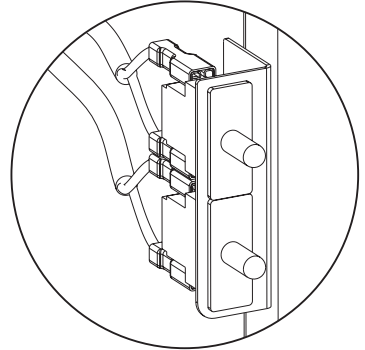


Таблица 2. Характеристики датчика открытия двери

Рисунок 7. Датчик открытия двери

Коммутируемое напряжение, В	250
Коммутируемый ток, А	0,25

## 2.8 Модульный переключатель

(Используется в шкафах укомплектованных ШТВ-2)

Трехпозиционный двухуровневый модульный переключатель 40 А/2 п (1-0-2) (QS1 на схеме) предназначен для переключения источника питания шкафа (с основного питания на генератор) и устанавливается на DIN-рейку (рис. 8). Положение «1» соответствует питанию от внешнего источника питания (сети), положение «2» переключателя соответствует питанию от внешнего источника питания через однофазную вилку (XP1 на схеме), положение «0» – питание отключено.



Рисунок 8. Модульный переключатель

## 2.9 Нагреватель

(Используется в шкафах укомплектованных ШТВ-Н, ШТВ-1, -2 исп. Т1)

Нагреватель (ЕК1 на схеме) расположен на нижней DIN-рейке, используется для нагревания воздуха внутри шкафа (поз. 13 рис. 2). Кабель от нагревателя подключается к клеммнику (ХТ2) (поз. 19 рис. 2).

## 2.10 Терморегулятор нагревателя

(Используется в шкафах укомплектованных ШТВ-Н, ШТВ-1, -2 исп. Т1)

В шкафу находится термостат (SK1 на схеме), который регулирует работу нагревателей в шкафу (ЕК1, ЕК2 на схеме) и/или вентиляторов (М1, М2 на схеме).

**ВНИМАНИЕ!** Перед эксплуатацией шкафа необходимо проверить функционирование термоэлектрической системы следующим образом. Перевести регулятор термостата обогрева (имеет метку красного цвета) в положение, соответствующее температуре выше температуры окружающей среды, система микроклимата включится в режим нагрева; затем вернуть термостат в исходное положение. По окончании проверки необходимо проверить выставленный диапазон рабочих температур. Термостат нагрева – на значение 0...60 °С. Аналогичным образом проверить работу гигростата (п. 2.10): перевести регулятор влажности (имеет метку черного цвета) ниже текущего значения влажности окружающей среды, система микроклимата включит режим нагрева; затем вернуть регулятор в исходное положение. По окончании проверки необходимо проверить выставленный диапазон рабочего значения: от 40 до 90 %.

## 2.11 Гигростат

(Используется в шкафах укомплектованных ШТВ-Н, ШТВ-1, -2 исп. Т1)

В шкафу находится гигростат (SH1 на схеме), расположенный на верхней DIN-рейке, который регулирует работу нагревателей по относительной влажности воздуха внутри шкафа.

## 2.12 Кабельные вводы

С целью обеспечения необходимой степени защиты оболочки в шкафу предусмотрены специальные заглушки с отверстиями разного диаметра для использования кабельных вводов соответствующих посадочных размеров. В комплект поставки шкафа входит один кабельный ввод для подключения питания.

### 3. Устройство и работа

В шкафах ШТВ-Н, ШТВ-1 и ШТВ-2 исполнения Т1, заданную температуру в шкафу поддерживает система микроклимата. Для охлаждения воздуха внутри шкафа при высоких температурах окружающей среды предусматривается установка одного или двух модулей вентиляторных, включение которых производится по срабатыванию термостата с меткой синего цвета. Для обеспечения положительной температуры и защиты от образования конденсата внутри шкафа при низких температурах окружающей среды предусматривается установка одного или двух нагревателей, включение которых производится по срабатыванию термостата с меткой красного цвета и гигростата с меткой чёрного цвета.

В шкафах ШТВ-Н, ШТВ-1 и ШТВ-2 исполнения ТК для поддержания заданной температуры в шкафу предусмотрена система климат-контроля, имеющая два контура. С её помощью происходит охлаждение воздуха внутри шкафа при высоких температурах окружающей среды или обеспечивается поддержание положительной температуры внутри шкафа при низких температурах окружающей среды. Датчики контроля температуры находятся в корпусе системы климат-контроля, предусмотрена возможность подключения внешнего датчика (опционально). Описание и инструкция к системе климат-контроля прилагается.

## 4. Правила установки, подключения и эксплуатации шкафа

### 4.1 Правила установки шкафов ШТВ-Н, ШТВ-НП

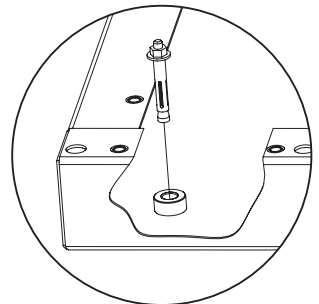
Шкаф крепится на стену при помощи четырёх уголков или на столб с помощью специального комплекта крепления (не входит в комплект поставки). В основании шкафа предусмотрена съёмная заглушка для ввода кабеля. Для крепления на столб необходимо использовать комплект крепления на столб ККС-ШТВ-600 либо усиленный комплект ККС-ШТВ-600У.

В целях безопасности ввод в действие должен производить только квалифицированный и обученный персонал (в противном случае гарантия производителя становится недействительной).

### 4.2 Правила установки шкафов ШТВ-1, ШТВ-2

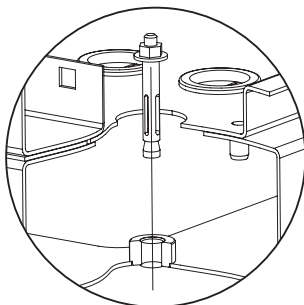
**4.2.1** Монтаж шкафа осуществляется на подготовленное ровное основание. Выкрутите винты М6×12 с внутренней стороны шкафа и отсоедините основание (допустим монтаж шкафа без съема основания – в дне каркаса имеются отверстия, закрытые заглушками и через них можно осуществлять фиксацию шкафа к подготовленному основанию).

**4.2.2** Установите основание на подготовленную поверхность и закрепите анкерными винтами М12. По контуру основания нанесите герметик (в комплект поставки не входит).

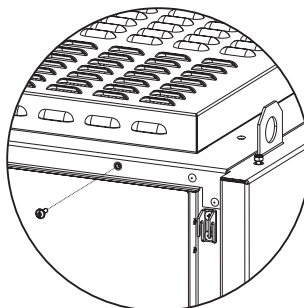




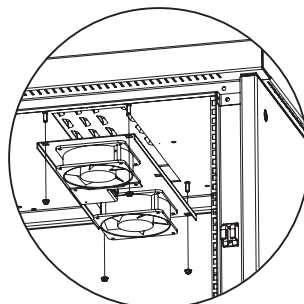
**4.2.3** Установите шкаф на основание, закрепите винтами М6×12.



**4.2.4** Допускается установка шкафа без демонтажа основания. Для доступа к монтажным отверстиям основания уберите четыре заглушки с внутренней стороны шкафа. Просверлите необходимые отверстия, закрепите шкаф анкерными винтами М12 (в комплект поставки не входят), установите заглушки.



**4.2.5** Для доступа к транспортировочным ушам необходимо открутить два винта М5×16 со стороны двери и потянуть крышу на себя. Сила прижима крыши к каркасу регулируется изнутри шкафа шестью винтами М6 в крыше каркаса. Установка крыши производится в обратном порядке.



**4.2.6** Также предусмотрена установка модуля вентиляторного потолочного модели R-FAN по ТУ РБ 800008148.004-2005 в крышу шкафа. Установите модуль и зафиксируйте четырьмя винтами М5.

### 4.3 Правила подключения

Питание подключить согласно электрической схеме, кабелем с медными жилами сечением не менее 2,5 мм<sup>2</sup>. Кабель питания можно пропустить через специальные заглушки в дне каркаса.

Для шкафов ШТВ-2 дополнительный источник питания можно подключить к однофазной вилке. Источник питания выбирается с помощью модульного переключателя (QS1 на схеме), перед подсоединением кабеля питания перевести модульный переключатель в положение «0» (выключено).

### 4.4 Эксплуатационные ограничения

Окружающая среда не должна быть взрывоопасна, не должна содержать токопроводящей пыли, агрессивных паров и газов в концентрациях, разрушающих металлы и изоляцию.

### 4.5 Подготовка изделия к использованию

Перед использованием оборудования необходимо:

- проверить правильность и надёжность подключения проводов питания;
- проверить состояние, исправность и надёжность подключения заземляющих проводов;
- провести внешний осмотр шкафа.

### 4.6 Использование изделия

После подготовки в соответствии с п. 5 шкаф готов к использованию. Во время работы шкафа необходимо периодически контролировать его работу по индикатору напряжения (HL1).

### 4.7 Действия в экстремальных условиях

При пожаре, наводнении, влиянии других случайных внешних факторов для экстренного отключения оборудования необходимо перевести вводные автоматические выключатели в положение «выключено».

## 5. Меры безопасности и пусконаладочные работы

**ВНИМАНИЕ!** К установке шкафа допускаются лица, ознакомленные с требованиями по установке и монтажу.

**ОСТОРОЖНО:** в процессе транспортировки или монтажа из-за небрежного обращения шкаф и его оборудование могут получить повреждения, вследствие чего неисправно функционировать или не выработать свой ресурс.

При монтаже и проверке работоспособности оборудования шкафа необходимо соблюдать меры предосторожности, изложенные в п. 5.1 «Меры безопасности» настоящей инструкции.

### 5.1 Меры безопасности

**ВНИМАНИЕ!** В целях безопасности ввод в действие и конфигурирование оборудования должны производиться только квалифицированным и обученным персоналом, имеющим соответствующую группу допуска по электробезопасности (в противном случае гарантия производителя становится недействительной).

**ПРЕДУПРЕЖДЕНИЕ:** открытое оборудование может быть источником высокого напряжения!

**ПРЕДУПРЕЖДЕНИЕ:** в целях безопасности (из-за высокого напряжения тока утечки) все подключения к проводам сети переменного тока, а также включение оборудования шкафа можно осуществлять только при подключённом заземлении.

**ПРЕДУПРЕЖДЕНИЕ:** в ходе установки и обслуживания следует использовать инструменты с электроизоляцией.

**ВНИМАНИЕ!** Перед установкой или ремонтом электрооборудования, необходимо всегда отключать внешние и внутренние источники переменного тока, а также автоматические выключатели.

**ВНИМАНИЕ!** Определять наличие напряжения на источниках питания и в отдельных цепях оборудования шкафа допускается только с помощью соответствующих измерительных приборов.

**ВНИМАНИЕ!** За монтаж оборудования, не входящего в комплект поставки шкафа, и возникающие при этом риски, связанные с электробезопасностью и работоспособностью установленного оборудования, изготовитель ответственности не несёт.

### 5.2 Пусконаладочные работы

Подготовка подключения шкафа к системе электропитания производится в следующем порядке:

**5.2.1** подключить местное заземление;

**5.2.2** проверить цепь между всеми элементами заземления;



**5.2.3** установить кабельный ввод в одно из отверстий в основании шкафа;

**5.2.4** произвести визуальный контроль электропроводов шкафа. Не допускается повреждение изоляции проводов; концы проводов, подключаемые к электрическим аппаратам, должны быть прочно закреплены в зажимах;

**5.2.5** переключить все коммутационные аппараты в положение «выключено».

**5.2.6** подключить к вводным клеммам (ХТ1) питание переменного тока напряжением 230 В частотой 50 Гц, перевести вводной автоматический выключатель (QF1) в положение «включено»;

**5.2.7** проверить визуально работу индикатора напряжения (HL1).

### **5.3 Проверка работоспособности оборудования шкафа**

**5.3.1** Перевести вводной автомат ВРУ (QF1) в положение «включено», должен загореться индикатор напряжения (HL1).

**5.3.2** Нажать кнопку «Тест» на УЗО (QA1). Аппарат должен отключиться. Перевести аппарат в положение «включено».

**5.3.3** Перевести автоматический выключатель (QF3) в положение «включено». Проверить с помощью специального инструмента напряжение 220 В в розетке ВРУ (XS1 на рис. 3).

**5.3.4.1** Для шкафов ШТВ-Н, ШТВ-НП, ШТВ-1(-2) исп. Т1:

Перевести автоматический выключатель (QF2) в положение «включено». После этого перевести регулятор термостата обогрева (имеет метку красного цвета) в положение, соответствующее температуре выше температуры окружающей среды – система микроклимата включится в режим нагрева. Вернуть ручку термостата в исходное положение. По окончании проверки необходимо проверить выставленный диапазон рабочих температур. Термостат нагрева рассчитан на диапазон 0...60 °С. Аналогичным образом проверить работу гигростата, для этого перевести регулятор влажности (имеет метку чёрного цвета) ниже текущего значения влажности окружающей среды, система микроклимата включит режим нагрева, затем вернуть регулятор в исходное положение. По окончании проверки необходимо проверить выставленный диапазон рабочего значения – от 40 до 90 %.

**5.3.4.2** Для шкафов ШТВ-1(-2) исп. ТК:

Перевести автоматический выключатель (QF2) в положение «включено» – должен включиться дисплей системы климат-контроля; задать необходимые параметры и проверить его работоспособность в соответствии с паспортом (входит в комплект поставки). Установить необходимые параметры исходя из рабочих условий и размещения оборудования.

**ВНИМАНИЕ!** Проверку работоспособности (п. 5.3) производить при нормальных условиях, для климатического исполнения У 1 по ГОСТ 15150-69.

## 6. Техническое обслуживание

Техническое обслуживание (ТО) оборудования шкафа следует проводить раз в два месяца начиная со дня ввода шкафа в эксплуатацию, периодичность проведения ТО отдельных элементов указана в табл. 3.

Таблица 3. Периодичность проведения ТО

Наименование оборудования	Элемент	Условия эксплуатации	Периодичность	Действия
Система вентиляции	Фильтр	Лёгкие	1 раз в 6 месяцев	Замена
		Средние	1 раз в 4 месяца	
		Тяжёлые	1 раз в 2 месяца	
	Вентилятор	Лёгкие	1 раз в 48 месяцев	Замена
		Средние	1 раз в 30 месяцев	
		Тяжёлые	1 раз в 18 месяцев	
Контакты	Любые	1 раз в 2 месяца	Подтяжка	
Система обогрева	Нагреватель	Любые	1 раз в 72 месяца	Замена
	Термостат	Любые	1 раз в 2 месяца	Регулировка
	Гигростат	Любые	1 раз в 2 месяца	Регулировка
	Контакты	Любые	1 раз в 2 месяца	Подтяжка
Система кондиционирования	Система климат контроля	Лёгкие	1 раз в 6 месяцев	Проверка работы
		Средние	1 раз в 4 месяца	
		Тяжёлые	1 раз в 2 месяца	
Датчики	Датчик открытия дверей	Любые	1 раз в 2 месяца	Проверка срабатывания
Вводно-распределительное устройство	Контакты	Любые	1 раз в 2 месяца	Подтяжка
Контур заземления	Контакты	Любые	1 раз в 2 месяца	Подтяжка
	Соппротивление цепи	Любые	1 раз в 60 месяцев	Измерение сопротивления
Ограничитель напряжения	Флажок	Любые	1 раз в 2 месяца	Проверка цвета флажка

Результаты проведения ТО в обязательном порядке вносят в журнал планово-профилактических работ.

**ВНИМАНИЕ!** Устранение неисправностей производить только при выключенных источниках питания.

**ВНИМАНИЕ!** Нарушение правил техники безопасности может вызвать выход из строя как отдельных устройств шкафа, так и самого шкафа и привести к несчастным случаям.

## Условия эксплуатации

**Лёгкие** – эксплуатация как в отапливаемом, так и неотапливаемом помещении (без солнечного излучения, с отсутствием пылевой нагрузки, с отсутствием осадков, при нормальной влажности).

**Средние** – эксплуатация под навесом в условно чистой атмосфере (с минимальным солнечным излучением или без него, с наличием пылевой нагрузки, с отсутствием прямых осадков, при повышенной влажности до 80 %).

**Тяжёлые** – эксплуатация на открытой площадке (прямое воздействие солнечного излучения, высокая пылевая нагрузка, воздействие атмосферных осадков, влажность воздуха до 95 %).

## Действия

**Замена** – замена элементов изделия, имеющих расчётный срок службы:

- вентиляторы моделей R-FAN, наработка на отказ 5 лет непрерывной работы;
- нагреватель, наработка на отказ 5 лет непрерывной работы;
- климат-система, наработка на отказ 5 лет 6 месяцев непрерывной работы;
- фильтр R-FAN-F-IP21 или R-FAN-F-IP55 – по мере загрязнения, но не реже 1 раза в 2 года.

**Подтяжка** – в зависимости от установленного оборудования заказчика либо условий эксплуатации возможны вибрационные нагрузки, что может привести к ослаблению резьбовых соединений. Во избежание потери электрического контакта рекомендуется осуществлять подтяжку резьбовых соединений.

**Регулировка** – применяемые терморегуляторы и гигростат могут со временем терять первоначальные характеристики. Поскольку на лицевой стороне приборов имеется регулятор, рекомендуется выставить истинное значение соответствующего параметра окружающей среды и проверить срабатывание. Если происходит смещение температуры срабатывания в ту или иную сторону, следует выставить требуемое значение срабатывания с учётом этого смещения.

**Проверка работы** – проверка климат-системы осуществляется посредством запуска теста через меню кондиционера (ЖК-экран и кнопки управления находятся на внутренней стороне кондиционера, доступ к ним осуществляется при открытии двери шкафа). Необходимо проверять состояние радиатора кондиционера. При наличии загрязнения следует продуть его сжатым воздухом либо промыть водой под небольшим напором.  
**ВНИМАНИЕ!** Перед процедурой очистки климат-систему необходимо обесточить!

**Проверка срабатывания** – проверка работоспособности кнопок осуществляется путём их нажатия и проверки замыкания/размыкания контактов.

**Измерение сопротивления** – сопротивление между всеми заземлёнными элементами шкафа не должно превышать 0,1 Ом (требования ТР ТС 004/2011 Электробезопасность).

**Проверка цвета флажка** – ограничитель напряжения должен иметь флажок зелёного либо синего цвета, что свидетельствует о его работоспособности. Если цвет красный либо оранжевый – необходимо заменить ограничитель напряжения (или его вставку при её наличии).

## 7. Гарантии производителя

**7.1** Изготовитель гарантирует соответствие качества шкафов требованиям технических условий при соблюдении потребителем условий эксплуатации, транспортирования и хранения.

**7.2** Гарантийный срок эксплуатации шкафов составляет 24 месяца со дня продажи, но не более 30 месяцев со дня поставки.

**7.3** Гарантийный срок хранения не более 6 месяцев. Гарантия не распространяется на дефекты, возникающие вследствие некомпетентного обращения, обслуживания, хранения и транспортирования изделия.

**7.4** Срок службы не менее 10 лет.

**7.5** Сохраняйте паспорт в течение гарантийного срока. Гарантия предоставляется при наличии заполненного паспорта.

## 8. Транспортировка, хранение и утилизация

**8.1** Изделие не содержит в своём составе материалов, опасных для жизни и здоровья человека и вредных для окружающей среды, и не требует специальных мер предосторожности при транспортировании, хранении и утилизации.

**8.2** Изделие поставляется в коробке из гофрированного картона.

**8.3** Условия транспортирования и хранения в отношении воздействия климатических факторов: температура воздуха от минус 50 до 50 °С и относительная влажность воздуха 100 % при температуре 25 °С.

**8.4** Транспортирование шкафов в упаковке может осуществляться любым видом транспорта в крытых транспортных средствах в соответствии с правилами перевозки грузов, действующими на данном виде транспорта. Условия транспортирования в отношении воздействия климатических факторов должны соответствовать группе хранения 4 по ГОСТ 15150-69.

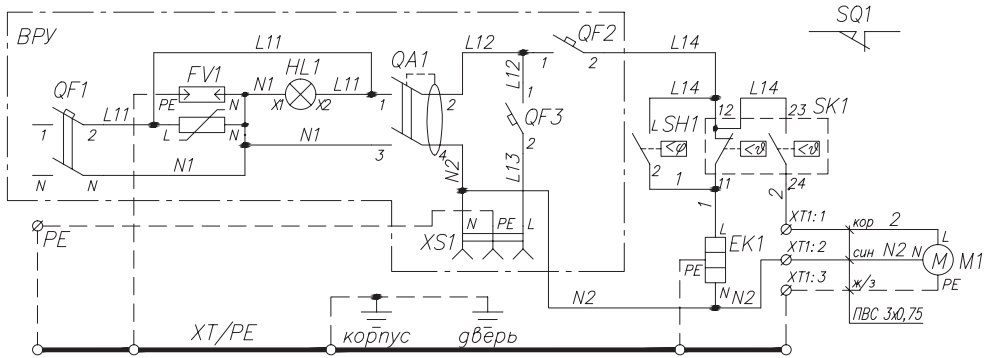
**8.5** Условия хранения по группе 2 ГОСТ 15150-69.

**8.6** Утилизацию изделия производят по общим правилам, действующим у потребителя.

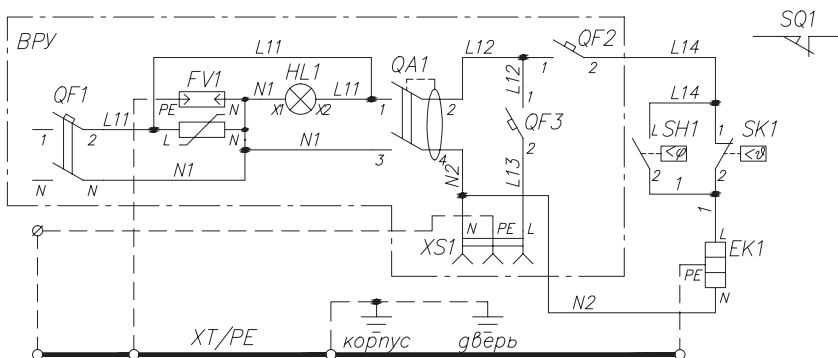
# Приложение 1

## 1. Схема электрическая принципиальная шкафов серии ШТВ-Н, ШТВ-НП

ШТВ-Н, -НП усн. Т1

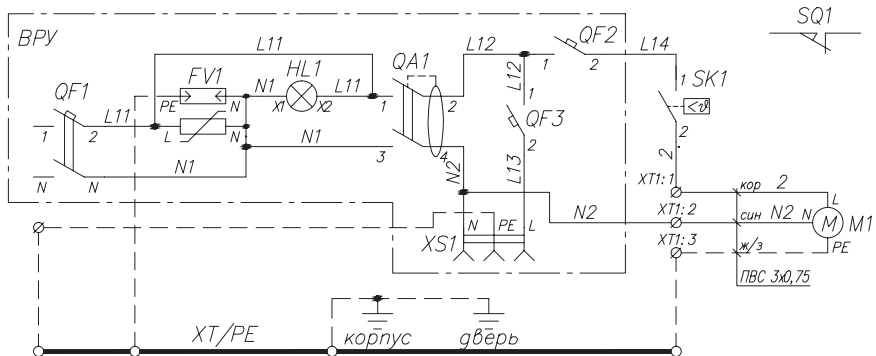


ШТВ-Н, -НП усн. Т2

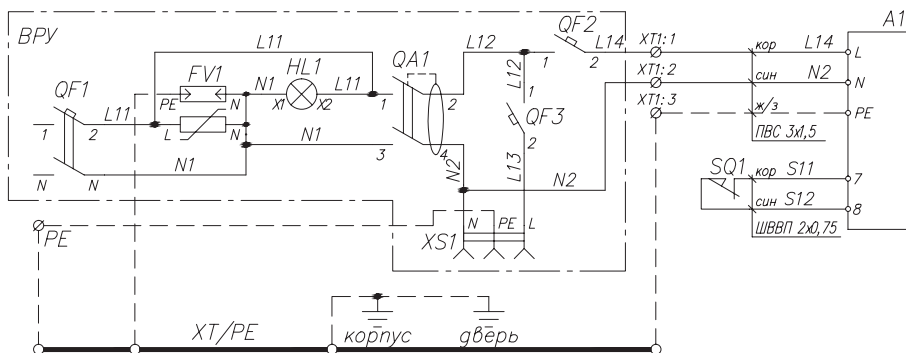


# 1. Схема электрическая принципиальная шкафов серии ШТВ-Н, ШТВ-НП

ШТВ-Н, -НП усн. Т3

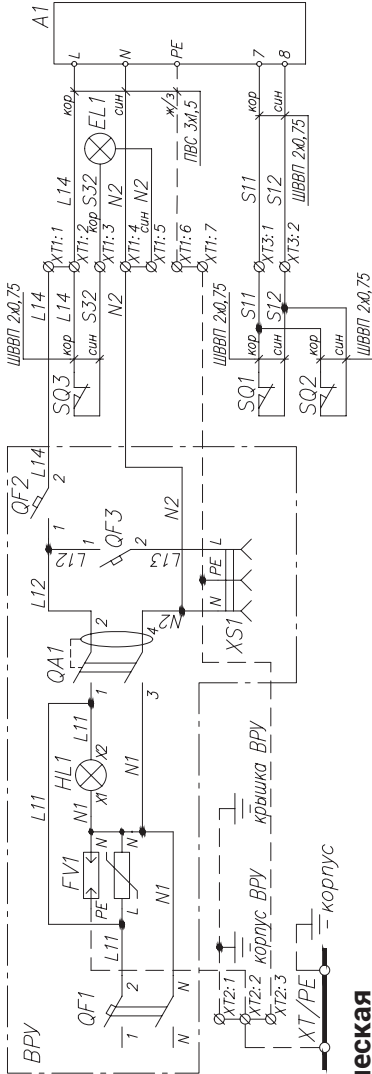


ШТВ-Н усн. ТК



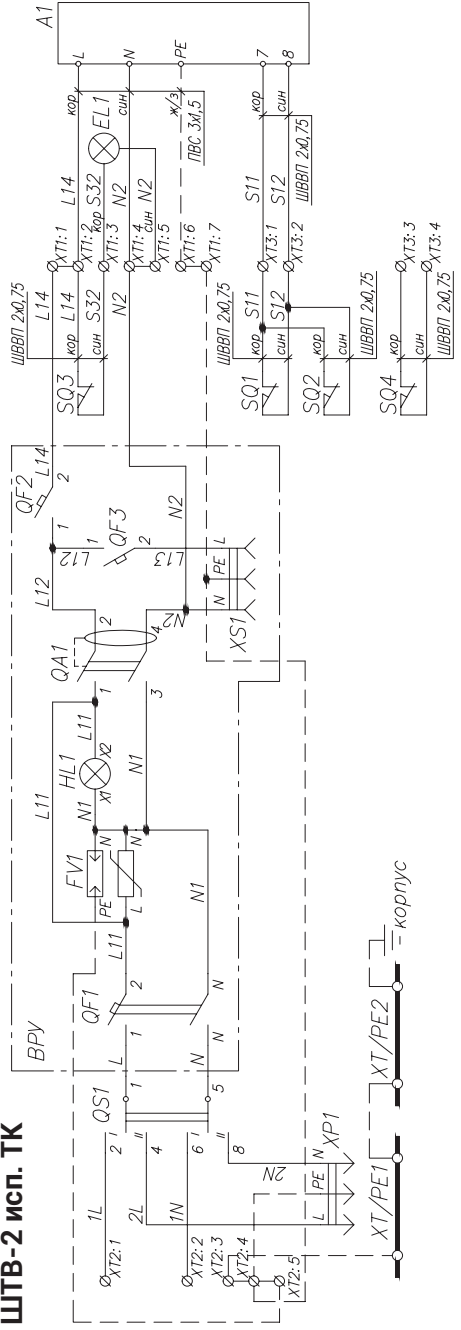
ШТВ-1 исп. ТК

2. Схема электрическая принципиальная шкафов серии ШТВ-1 исп. ТК



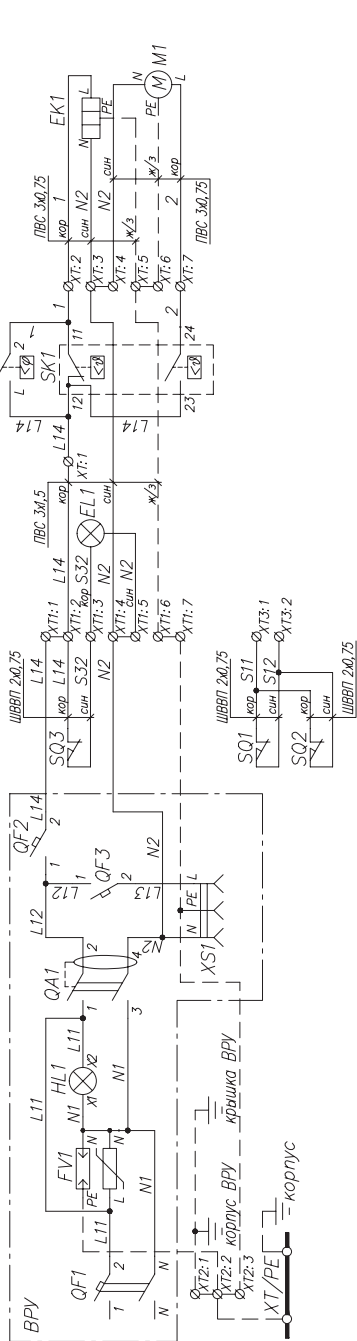
ШТВ-2 исп. ТК

3. Схема электрическая принципиальная шкафов серии ШТВ-2 исп. ТК

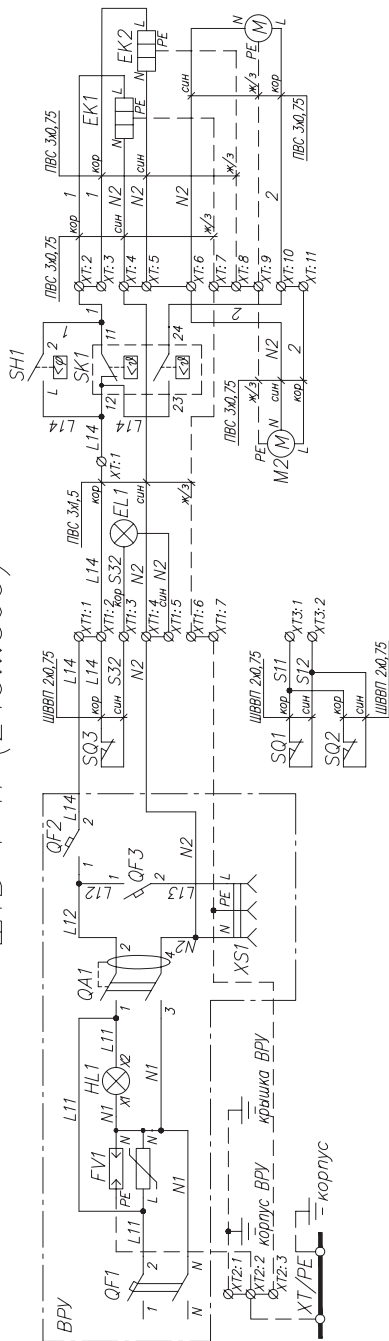


4. Схема электрическая принципиальная шкафов серии ШТВ-1 исп. Т1

ШТВ-1 исп. Т1 (12U, 18U)



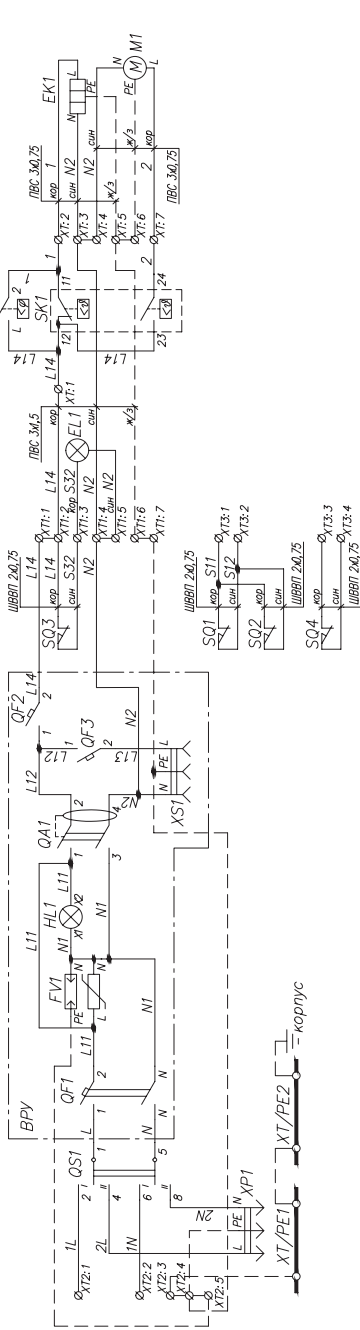
ШТВ-1 Т1 (24U...36U)



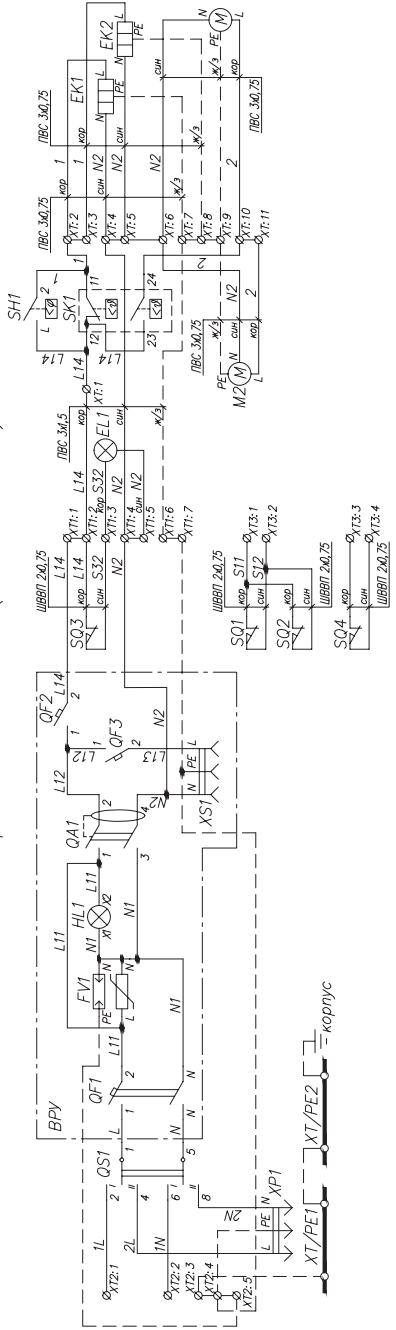


5. Схема электрическая принципиальная шкафов серии ШТВ-2 исп. Т1

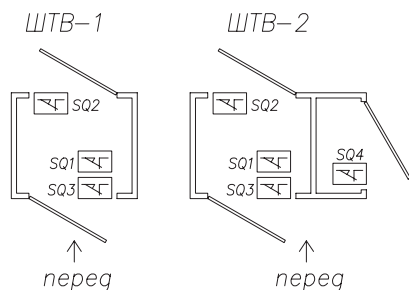
ШТВ-2 усн. Т1 (12U, 18U)



Шкаф ШТВ-2 Т1 (24U...36U)



## 6. Схема расположения переключателей кнопочных для шкафов ШТВ-1 и ШТВ-2



## Приложение 2

### 1. Перечень оборудования установленного в шкафах серии ШТВ-Н, ШТВ-НП

Обозначение на схеме	Наименование	Количество			
		T1	T2	T3	TK
	ВРУ	1	1	1	1
SK1	Терморегулятор	1	1	1	1
SH1	Гигростат (35-95%)	1	1	1	1
EK1	Нагреватель (100 Вт, 150 Вт, 250 Вт)	1	1	1	1
M1	Модуль вентиляторный R-FAN (32 Вт, 48 Вт)	1	1	1	1
A1	Система климат-контроля CE	1	1	1	1
SQ1	Переключатель кнопочный 250 В / 0,25 А	1	1	1	1
XT/PE	Шина заземления	1	1	1	1
XT1	Клеммы с винтовым зажимом 6 мм <sup>2</sup>	4	1	4	4

### 2. Перечень оборудования установленного в шкафах серии ШТВ исп. ТК

Обозначение на схеме	Наименование	ШТВ-1	ШТВ-2
	ВРУ	1	1
A1	Система климат-контроля CE	1	1
SQ1...SQ4	Переключатель кнопочный 250 В/0,25 А	3	4
QS1	Переключатель модульн. 2-полюсн. Hager	–	1
XP1	Вилка 32 А	–	1
EL1	Панель освещения	1	1
XT/PE	Шина заземления	1	2
XT1, XT2	Клеммы с винтовым зажимом 6 мм <sup>2</sup>	10	12
XT3	Клеммы с винтовым зажимом 4 мм <sup>2</sup>	2	4

### 3. Перечень оборудования установленного в шкафах серии ШТВ-2 исп. Т1

Обозначение на схеме	Наименование	Количество ШТВ-1 (ШТВ-2)	
		12U...18U	24U...36U
	ВРУ	1(1)	1(1)
SK1	Терморегулятор (-10...50 °С)	1(1)	1(1)
SH1	Гигростат (35...95%)	1(1)	1(1)
EK1, EK2	Нагреватель (250 Вт, 400 Вт)	1(1)	2(2)
M1, M2	Модуль вентиляторный R-FAN	1(1)	2(2)
SQ1...SQ4	Переключатель кнопочный 250 В / 0,25 А	3(4)	3(4)
QS1	Переключатель модульн. 2-полюсн. Nager	- (1)	- (1)
XP1	Вилка 32 А	-	1(1)
EL1	Панель освещения	1(1)	1(1)
XT/PE1	Шина заземления	1(2)	1(2)
XT1, XT2, XT	Клеммы с винтовым зажимом 6 мм <sup>2</sup>	17(19)	21(33)
XT3	Клеммы с винтовым зажимом 4 мм <sup>2</sup>	2(4)	2(4)

## Приложение 3

### 1. Технические характеристики шкафов укомплектованных ШТВ-Н

Шкаф (артикул)	Полезная глубина, мм	Габаритные размеры по крыше не более В × Ш × Г, мм	Масса, не более, кг	Поток воздуха, м3/ч	Мощность нагревателя, Вт	Макс. мощность, Вт
ШТВ-Н-6.6.3-4AAA-T1	280	400 × 620 × 330	40	90	100	132
ШТВ-Н-9.6.3-4AAA-T1		500 × 620 × 330	45	90	150	182
ШТВ-Н-12.6.3-4AAA-T1		600 × 620 × 330	50	135	150	198
ШТВ-Н-15.6.3-4AAA-T1		800 × 620 × 330	57	135	250	298
ШТВ-Н-18.6.3-4AAA-T1		900 × 620 × 330	63	135	250	348
ШТВ-Н-6.6.5-4AAA-T1	480	400 × 620 × 530	48	90	100	132
ШТВ-Н-9.6.5-4AAA-T1		500 × 620 × 530	53	135	150	198
ШТВ-Н-12.6.5-4AAA-T1		600 × 620 × 530	58	135	150	198
ШТВ-Н-15.6.5-4AAA-T1		800 × 620 × 530	68	135	250	348
ШТВ-Н-18.6.5-4AAA-T1		900 × 620 × 530	75	135	250	348
ШТВ-Н-6.6.3-4AAA-T2	280	400 × 620 × 330	33	-	100	100
ШТВ-Н-9.6.3-4AAA-T2		500 × 620 × 330	38	-	150	182
ШТВ-Н-12.6.3-4AAA-T2		600 × 620 × 330	43	-	150	150
ШТВ-Н-15.6.3-4AAA-T2		800 × 620 × 330	50	-	250	298
ШТВ-Н-18.6.3-4AAA-T2		900 × 620 × 330	56	-	250	250

## ПАСПОРТ: ШКАФ УКОМПЛЕКТОВАННЫЙ

Шкаф (артикул)	Полезная глубина, мм	Габаритные размеры по крыше не более В × Ш × Г, мм	Масса, не более, кг	Поток воздуха, м3/ч	Мощность нагревателя, Вт	Макс. мощность, Вт
ШТВ-Н-6.6.5-4AAA-T2	480	400 × 620 × 530	41	–	100	100
ШТВ-Н-9.6.5-4AAA-T2		500 × 620 × 530	46	–	150	150
ШТВ-Н-12.6.5-4AAA-T2		600 × 620 × 530	51	–	150	150
ШТВ-Н-15.6.5-4AAA-T2		800 × 620 × 530	61	–	250	250
ШТВ-Н-18.6.5-4AAA-T2		900 × 620 × 530	68	–	250	250
ШТВ-Н-6.6.3-4AAA-T3	280	400 × 620 × 330	37	90	–	32
ШТВ-Н-9.6.3-4AAA-T3		500 × 620 × 330	42	90	–	32
ШТВ-Н-12.6.3-4AAA-T3		600 × 620 × 330	47	135	–	48
ШТВ-Н-15.6.3-4AAA-T3		800 × 620 × 330	54	135	–	48
ШТВ-Н-18.6.3-4AAA-T3		900 × 620 × 330	60	135	–	48
ШТВ-Н-6.6.5-4AAA-T3	480	400 × 620 × 530	45	90	–	32
ШТВ-Н-9.6.5-4AAA-T3		500 × 620 × 530	50	135	–	48
ШТВ-Н-12.6.5-4AAA-T3		600 × 620 × 530	55	135	–	48
ШТВ-Н-15.6.5-4AAA-T3		800 × 620 × 530	65	135	–	48
ШТВ-Н-18.6.5-4AAA-T3		900 × 620 × 530	72	135	–	48
ШТВ-Н-18.6.5-KAAA-TK		900 × 620 × 790	90	600	600	600

## 2. Технические характеристики шкафов укомплектованных ШТВ-НП

Шкаф (артикул)	Полезная глубина, мм	Габаритные размеры по крыше не более В × Ш × Г, мм	Масса, не более, кг	Поток воздуха, м3/ч	Мощность нагревателя, Вт	Макс. мощность, Вт
ШТВ-НП-12.6.3-8AAA-T1	260	670 × 660 × 320	50	44	150	170
ШТВ-НП-15.6.3-3AAA-T1		820 × 660 × 320	65	88	150	190
ШТВ-НП-12.6.3-8AAA-T2		670 × 660 × 320	40	–	150	150
ШТВ-НП-15.6.3-3AAA-T2		820 × 660 × 320	55	–	150	150
ШТВ-НП-12.6.3-8AAA-T3		670 × 660 × 320	45	44	–	20
ШТВ-НП-15.6.3-3AAA-T3		820 × 660 × 320	60	88	–	40

### 3. Технические характеристики шкафов укомплектованных ШТВ-1, ШТВ-2 исполнения Т1

Шкаф (артикул)	Полезная глубина, мм	Габаритные размеры по крыше не более В × Ш × Г, мм	Масса, не более, кг	Поток воздуха, мЗ/ч	Мощность нагревателя, Вт	Макс. мощность, Вт
ШТВ-1-12.7.6-43АА-Т1	520	775 × 745 × 645	90	90	250	282
ШТВ-1-12.7.9-43АА-Т1	820	775 × 745 × 945	106	90	400	432
ШТВ-1-18.7.6-43АА-Т1	520	1040 × 745 × 645	106	135	400	438
ШТВ-1-18.7.9-43АА-Т1	820	1040 × 745 × 945	127	135	400	438
ШТВ-1-24.7.6-43АА-Т1	520	1310 × 745 × 645	130	180	500	564
ШТВ-1-24.7.9-43АА-Т1	820	1310 × 745 × 945	153	180	500	564
ШТВ-1-30.7.6-43АА-Т1	520	1575 × 745 × 645	147	225	500	580
ШТВ-1-30.7.9-43АА-Т1	820	1575 × 745 × 945	174	225	650	730
ШТВ-1-36.7.6-43АА-Т1	520	1840 × 745 × 645	164	270	500	596
ШТВ-1-36.7.9-43АА-Т1	820	1840 × 745 × 945	192	270	650	746
ШТВ-2-12.10.6-43А3-Т1	520	775 × 1045 × 645	120	90	400	432
ШТВ-2-12.10.9-43А3-Т1	820	775 × 1045 × 945	148	90	400	432
ШТВ-2-18.10.6-43А3-Т1	520	1040 × 1045 × 645	148	135	400	448
ШТВ-2-18.10.9-43А3-Т1	820	1040 × 1045 × 945	180	135	400	448
ШТВ-2-24.10.6-43А3-Т1	520	1310 × 1045 × 645	178	180	500	564
ШТВ-2-24.10.9-43А3-Т1	820	1310 × 1045 × 945	215	180	650	714
ШТВ-2-30.10.6-43А3-Т1	520	1575 × 1045 × 645	205	225	650	730
ШТВ-2-30.10.9-43А3-Т1	820	1575 × 1045 × 945	247	225	800	880
ШТВ-2-36.10.6-43А3-Т1	520	1840 × 1045 × 645	230	270	650	746
ШТВ-2-36.10.9-43А3-Т1	820	1840 × 1045 × 945	277	270	800	896

### 4. Технические характеристики шкафов укомплектованных ШТВ-1, ШТВ-2 исполнения ТК

Шкаф (артикул)	Полезная глубина, мм	Габаритные размеры по крыше не более В × Ш × Г, мм	Масса, не более, кг	Мощность охлаж./потреб. L35/L35, Вт	Мощность нагревателя, Вт
ШТВ-1-18.7.6-К3АА-ТК	520	1040 × 745 × 645	120	600/240	600
ШТВ-1-18.7.9-К3АА-ТК	820	1040 × 745 × 945	140	600/240	600
ШТВ-1-24.7.6-К3АА-ТК	520	1310 × 745 × 645	152	1000/540	800
ШТВ-1-24.7.9-К3АА-ТК	820	1310 × 745 × 945	177	1000/540	800
ШТВ-1-30.7.6-К3АА-ТК	520	1575 × 745 × 645	172	1500/600	1000
ШТВ-1-30.7.9-К3АА-ТК	820	1575 × 745 × 945	198	1500/600	1000

Шкаф (артикул)	Полезная глубина, мм	Габаритные размеры по крыше не более В × Ш × Г, мм	Масса, не более, кг	Мощность охлажд./потреб. L35/L35, Вт	Мощность нагревателя, Вт
ШТВ-1-36.7.6-КЗАА-ТК	520	1840 × 745 × 645	193	2000/850	1000
ШТВ-1-36.7.9-КЗАА-ТК	820	1840 × 745 × 945	221	2000/850	1000
ШТВ-2-18.10.6-КЗА3-ТК	520	1040 × 1045 × 645	160	600/240	600
ШТВ-2-18.10.9-КЗА3-ТК	820	1040 × 1045 × 945	192	600/240	600
ШТВ-2-24.10.6-КЗА3-ТК	520	1310 × 1045 × 645	202	1000/540	800
ШТВ-2-24.10.9-КЗА3-ТК	820	1310 × 1045 × 945	240	1000/540	800
ШТВ-2-30.10.6-КЗА3-ТК	520	1575 × 1045 × 645	228	1500/600	1000
ШТВ-2-30.10.9-КЗА3-ТК	820	1575 × 1045 × 945	270	1500/600	1000
ШТВ-2-36.10.6-КЗА3-ТК	520	1840 × 1045 × 645	259	2000/850	1000
ШТВ-2-36.10.9-КЗА3-ТК	820	1840 × 1045 × 945	307	2000/850	1000

## Приложение 4

# Система климат-контроля, серия ЕС

ИДФУ.301302.101-01 ПС

## СОДЕРЖАНИЕ

<b>1. Краткое введение</b>	
1.1 Предисловие	38
1.2 Описание системы	38
1.3 Стандарты	39
<b>2. Монтаж и эксплуатация</b>	
2.1 Распаковка и проверка	40
2.2 Подготовительные мероприятия перед установкой	40
2.3 Механический монтаж системы	40
2.4 Электромонтаж	41
2.5 Контрольный перечень действий после монтажа	44
2.6 Действия по включению питания	44
<b>3. Знакомство с функциями системы</b>	
3.1 Функция	45
3.2 Охлаждение и нагревание	45
3.3 Управление внешним вентилятором (опционально)	46
3.4 Обработка сигнала электромагнитного реле дверцы (опционально)	46
3.5 Самодиагностика	46
3.6 Тревожное оповещение	47
3.7 Мониторинг	47
3.8 Структура меню устройства	49
<b>4. Обслуживание</b>	50
<b>5. Неисправности и меры по восстановлению функционирования</b>	
5.1 Неисправности вентиляторов	50
5.2 Отказ системы охлаждения	51

# 1. Краткое введение

## 1.1 Предисловие

**ПРИМЕЧАНИЕ:** Любые операции в отношении настоящего продукта должны выполняться профессиональными инженерами и техниками.

Настоящее руководство должно использоваться исключительно в качестве руководства по установке и эксплуатации системы климат-контроля для шкафов наружной установки серии ЕС. В Руководстве содержится описание функций системы и порядок его технического обслуживания.

## 1.2 Описание кондиционера

Системы климат-контроля для шкафов наружной установки серии ЕС является охлаждающим устройством, разработанным для шкафов. Устройство может использоваться в условиях, когда внутреннее оборудование шкафа излучает большое количество тепла, при этом данное оборудование чувствительно к температуре и должно быть полностью изолировано от внешней среды. Устройство обеспечивает надлежащий функционал, такой как контролируемая работа внешних вентиляторов, и отличается высокой надежностью и простотой установки; устройство не требует сложной настройки, а его эксплуатация возможна сразу же после подключения к источнику питания.

Вентиляционный канал внутреннего цикла забирает нагретый воздух через верхнюю часть кондиционера и подает охлажденный воздух с нижней стороны. Вентиляционный канал внешнего цикла забирает холодный воздух через нижнюю часть кондиционера и подает нагретый воздух с верхней стороны после теплообмена, как показано на рис. 1.1.



Рис. 1.1 Функциональная схема

## ПАСПОРТ: ШКАФ УКОМПЛЕКТОВАННЫЙ

**ПРИМЕЧАНИЕ:** Запрещено размещать кондиционер в перевернутом положении во время транспортировки, хранения и эксплуатации.

### 1.2.1 Параметры применения:

Параметры энергосети:

**1.2.1.1** Переменный ток: 220 вольт переменного тока  $\pm 15\%$  50 Гц

**1.2.1.2** Переменный ток: 220 вольт переменного тока  $\pm 15\%$  50/60 Гц (поддержка двух-фазного питания 110 вольт переменного тока с частотой 60 Гц)

**ПРИМЕЧАНИЕ:** данные о фактически используемом источнике питания содержатся в указаниях на заводской табличке с паспортными данными.

Температура внешнего цикла:  $-40\text{ }^{\circ}\text{C} \sim 55\text{ }^{\circ}\text{C}$

## 1.3 Стандарты

**Таблица 1.1** Применяемые стандарты на продукцию

Стандарт	Описание
GB/T 17626.7-1998	Электромагнитная совместимость
GB4706.1	Безопасность бытовых или аналогичных электрических приборов
GB4798.1	Условия окружающей среды применительно к электрической и электронной продукции - Хранение
GB4798.2	Условия окружающей среды применительно к электрической и электронной продукции - Транспортировка
GB4798.3	Условия окружающей среды применительно к электрической и электронной продукции - Эксплуатация
CE	Сертификация третьей стороной



## 2. Монтаж и эксплуатация

### 2.1 Распаковка и проверка

Стандартной упаковкой настоящего изделия является картонная коробка. Для распаковки изделия сперва снимите внешние крепящие ленты, а затем откройте верхнюю крышку и достаньте изделие из коробки.

Пожалуйста, сверьте список вложений с содержимым пакетов с комплектующими деталями, имеющимися в коробке.

#### **ПРИМЕЧАНИЕ:**

**2.1.1** После снятия упаковки убедитесь, что система установлена в вертикальном положении. Запрещено размещать систему горизонтально или в перевернутом положении.

**2.1.2** После снятия внешней упаковки внимательно проверьте поверхности изделия на присутствие пятен масла. При выявлении каких-либо повреждений сообщите об этом продавцу или компании REM ENERGY, указав в своем сообщении номер штрих-кода, содержащийся на упаковке.

**2.1.3** Если отсутствует необходимость в незамедлительной установке системы либо его необходимо перевезти в другое место, после проверки вновь упакуйте изделие.

**2.1.4** В целях защиты окружающей среды рекомендуется подвергнуть упаковочный картон вторичной переработке.

### 2.2 Подготовительные мероприятия перед установкой

**Перед установкой обратите внимание на следующее:**

**2.2.1** Оборудование внутри шкафа должно быть размещено надлежащим образом. Например, следует избегать любых помех перед воздухозаборным и воздуховыпускным отверстиями внутреннего цикла.

**2.2.2** Следует подробно изучить варианты расположения конденсатоотводных каналов.

### 2.3 Механический монтаж системы климат-контроля

**2.3.1 Механический монтаж системы включает в себя:**

**2.3.1.1** Укладку уплотнительных лент на шкаф и систему климат-контроля

**2.3.2.2** Крепление системы к шкафу

**Монтажный инструмент:** отвертка Phillips.

### 2.3.2 Установите систему в строгом соответствии со следующей процедурой:

**2.3.2.1** Проверьте наличие комплектующих (электротехническая часть: силовые кабели системы, выходные кабели связи и сигнализации; прочие материалы: винты), а также подготовьте монтажные инструменты.

**2.3.2.2** Уплотните поверхности охлаждающих блоков и шкафа с помощью уплотнительных лент.

**2.3.2.3** Прочно закрепите систему на установочной поверхности шкафа с помощью винтов.

## 2.4 Электромонтаж

### 2.4.1 Электромонтаж системы включает в себя:

**2.4.1.1** Подключение силовых кабелей

**2.4.1.2** Подключение выходных кабелей связи и сигнализации

**ПРИМЕЧАНИЕ:** все электрические соединения должны соответствовать стандартам, предусмотренным национальными и местными электротехническими нормами и правилами. Перед монтажом отключите от системы все источники питания.

Используйте проводку надлежащего диаметра и надлежащее устройство защиты электроцепи в соответствии с заводской табличкой с паспортными данными изделия и его техническими параметрами.

### 2.4.2 Произведите подключение электрических соединений в следующем порядке:

**2.4.2.1** Убедитесь, что питание системы отключено.

**2.4.2.2** Подключите силовой кабель к входному разъему согласно схеме клеммы питания.

**2.4.2.3** Надежно подключите клемму входа питания к штекеру изделия и затяните крепежные винты.

**2.4.2.4** Подключите другой конец силового кабеля к источнику электропитания согласно вышеуказанным инструкциям.

**2.4.2.5** Подсоедините выходной кабель связи и сигнализации к входной клемме согласно вышеуказанным инструкциям.

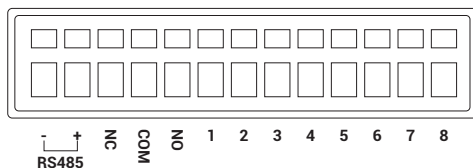
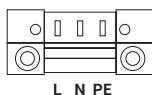
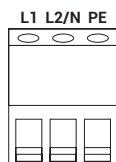
**2.4.2.6** Проверьте силовые кабели переменного тока мультиметром на предмет короткого замыкания или обрыва цепи.

**2.4.2.7** Проверьте выходной кабель связи и сигнализации мультиметром на предмет короткого замыкания или обрыва цепи.

**Интерфейс подключения:**

Тип	Контакт	Определение
Подача электропитания	Фаза L1/Фаза L	Фаза L: фазный кабель питания, 220 вольт переменного тока; фаза L1: фазный кабель питания, 110 вольт переменного тока
	Фаза L2/ Нейтраль	Нейтраль: нулевой кабель питания, 220 вольт переменного тока; фаза L2: фазный кабель питания, 110 вольт переменного тока
	Заземление	Провод заземления кондиционера
Выходной разъем тревожного оповещения	Размыкающий контакт (NC)	Первый беспотенциальный контакт реле общего тревожного оповещения (размыкающий контакт)
	Общий контакт (COM)	Первый беспотенциальный контакт реле общего тревожного оповещения (общий контакт)
	Нормально разомкнутый контакт	Первый беспотенциальный контакт реле общего тревожного оповещения (нормально разомкнутый контакт) (опционально)
	1	Второй беспотенциальный контакт реле общего тревожного оповещения (общий контакт) (опционально)
Сигнальный вход	2	Второй беспотенциальный контакт реле общего тревожного оповещения (нормально разомкнутый контакт) (опционально)
	3	Удаление водорода / беспотенциальный контакт аварийного вентилятора (ШИМ) (опционально)
	4	Удаление водорода / беспотенциальный контакт аварийного вентилятора (непрямое заземление) (опционально)
	5	Удаление водорода / беспотенциальный контакт аварийного вентилятора (нормально разомкнутый контакт) (опционально)
	6	Удаление водорода / беспотенциальный контакт аварийного вентилятора (общий контакт) (опционально)
	7	Вход тревожного оповещения об открытой дверце (опционально)
8		
Коммуникационные порты	+	Коммуникационные порты RS485 (+) (протокол Modbus) (опционально)
	-	Коммуникационные порты RS485 (-) (протокол Modbus) (опционально)

NO	Нормально разомкнутый контакт (NO)
COM	Общий контакт (COM)
NC	Размыкающий контакт (NC)



Разъем питания переменного тока

**Рис. 2.1 Интерфейс подключения (данные о порте энерговода содержатся в указаниях на заводской табличке с паспортными данными)**

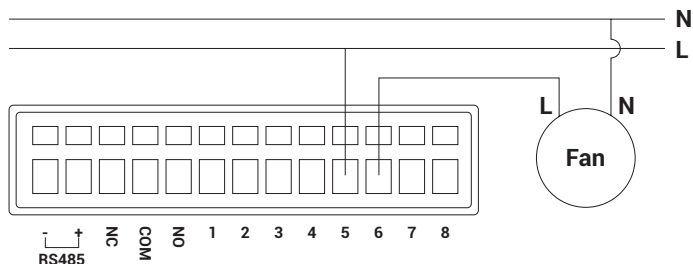
## ПАСПОРТ: ШКАФ УКОМПЛЕКТОВАННЫЙ

Нормально закрытый выход беспотенциального контакта аварийного оповещения, общий контакт, размыкающий контакт. При возникновении неисправности открывается беспотенциальный контакт.

**ПРИМЕЧАНИЕ:** Нагрузочная способность контакта: максимальная нагрузка 8 ампер, 230 вольт переменного тока (2 ампера, 48 вольт постоянного тока) (опционально).

**Схема подключения интерфейса удаления водорода / аварийного вентилятора (вход переменного тока):**

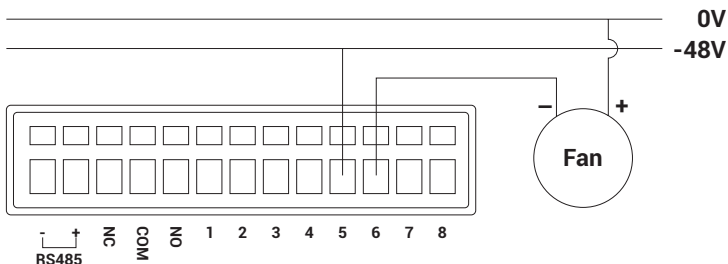
N	Нуль
L	Фаза
Fan	Вентилятор
NO	Нормально разомкнутый контакт (NO)
COM	Общий контакт (COM)
NC	Размыкающий контакт (NC)



**Рис. 2.2** Схема подключения интерфейса входа переменного тока

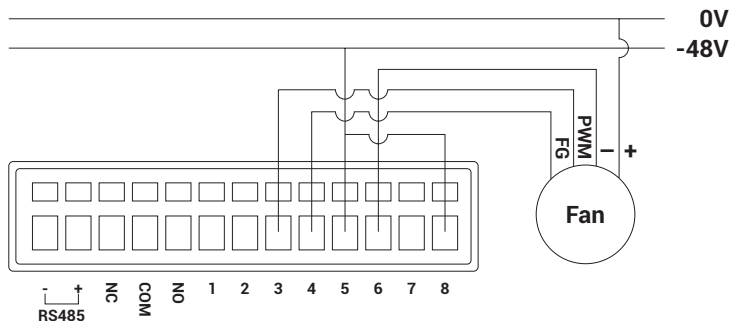
**Схема подключения интерфейса удаления водорода / аварийного вентилятора (вход постоянного тока):**

0V	0 вольт
-48V	-48 вольт
Fan	Вентилятор
NO	Нормально разомкнутый контакт (NO)
COM	Общий контакт (COM)
NC	Размыкающий контакт (NC)



**Рис. 2.3** Схема подключения интерфейса входа постоянного тока

0V	0 вольт
-48V	-48 вольт
Fan	Вентилятор
NO	Нормально разомкнутый контакт (NO)
COM	Общий контакт (COM)
NC	Размыкающий контакт (NC)



**Рис. 2.4** Схема подключения интерфейса входа постоянного тока (ШИМ/непрямое заземление: опционально)

## 2.5 Контрольный перечень действий после монтажа

После завершения электромонтажных и монтажных работ в отношении системы климат-контроля осуществите проверки по следующему контрольному перечню.

- 2.5.1** Перед воздухозаборным и воздуховыпускным отверстиями внутреннего цикла отсутствуют какие-либо помехи.
- 2.5.2** Система установлена в вертикальном положении, все монтажные винты затянуты.
- 2.5.3** Входные кабели переменного тока надежно подключены.
- 2.5.4** Входное напряжение переменного тока соответствует стандарту, указанному в разделе 1.2.
- 2.5.5** Вентилятор свободно вращается свободно, без каких-либо посторонних шумов.

## 2.6 Действия по включению питания

Включите переключатель входного питания переменного тока, подождите 30 секунд. Будет запущен вентилятор внутреннего цикла системы. Если температура внутреннего цикла соответствует рабочему состоянию, будет запущена система охлаждения.

## 3. Знакомство с функциями системы

### 3.1 Функция

Работа системы климат-контроля регулируется автоматически в зависимости от внутренней температуры шкафа. Контроллер управляет компрессором или работой вентилятора путем оценки и сравнения с установкой температуры возвращаемого из шкафа воздуха, измеренной датчиком температуры внутреннего цикла.

### 3.2 Охлаждение и нагревание

Точка начала охлаждения = точка прекращения охлаждения + чувствительность охлаждения. Когда внутренняя температура шкафа превышает точку прекращения охлаждения, начинается охлаждение воздуха; когда внутренняя температура холодильной камеры ниже точки прекращения охлаждения, процесс охлаждения прекращается.

Функция нагревания срабатывает в тех случаях, когда температура внутри корпуса находится ниже точки начала нагревания, при повышении температуры внутри корпуса сверх точки начала нагревания нагреватель останавливает свою работу. Точка прекращения работы нагревателя = точка начала нагревания + чувствительность нагревателя. Уставки перечислены в следующих таблицах.

**Таблица 3.1 Пользовательские уставки (практическое руководство по оборудованию шкафа):**

Параметр	Значение по умолчанию	Диапазон настройки	Единица измерения	Описание уставки
CoolSP	25	[15~55]	°C	Точка прекращения охлаждения
Cool T	10	[1~10]	°C	Чувствительность контроля температуры
INHT	55	[30~70]	°C	Высокая внутренняя температура, аварийная уставка
HeatSP	15	[5~25]	°C	Точка включения нагревания
Heat T	10	[1~10]	°C	Чувствительность контроля температуры

**Таблица 3.2 Пользовательские уставки (практическое руководство по аккумуляторному шкафу):**

Параметр	Значение по умолчанию	Диапазон настройки	Единица измерения	Описание уставки
Cool P	23	[15~55]	°C	Точка прекращения охлаждения
CoolAT	3	[1~10]	°C	Чувствительность контроля температуры
INHT	40	[30~70]	°C	Высокая внутренняя температура, аварийная уставка
HeatSP	15	[5~25]	°C	Точка включения нагревания
Heat T	5	[1~10]	°C	Чувствительность контроля температуры

**ПРИМЕЧАНИЕ:**

**3.2.1** Для обеспечения надежной работы и максимальной энергоэффективности устройства не меняйте температурные уставки без необходимости.

**3.2.2** Параметр охлаждения должен устанавливать заводские установки для прочих различных элементов.

**3.3 Управление внешним вентилятором (опционально)**

В соответствии с требованиями к среде внутри корпуса, внешний вентилятор (удаление водорода / аварийный вентилятор) осуществляет автоматический цикл удаления водорода и принудительной вентиляции.

Регулярное удаление водорода (опционально): Временной интервал каждого автоматического цикла удаления водорода составляет 24 часа (может быть установлен иной временной интервал), время цикла удаления составляет 5 минут.

Принудительная вентиляция (опционально): когда компрессор не обладает охлаждающей способностью либо температура внутри шкафа выше точки INHT, а температура внутри шкафа составляет на 4 °C больше, чем вне шкафа, начинает работать вентилятор для удаления водорода.

**3.4 Обработка сигнала электромагнитного реле дверцы (опционально)**

После оценки дверцы шкафа на предмет открытия или закрытия на основании сигнала, отправляемого электромагнитным реле дверцы, кондиционер подает тревожный сигнал и останавливает свою работу (остановка работы опционально).

**3.5 Самодиагностика**

Устройство обладает функцией самодиагностики для проведения диагностики в процессе работы. Самодиагностика включает в себя указанные ниже процедуры:

**3.5.1** Выберите функцию «Диагностика» в меню «Настроить» – устройство автоматически запустит процедуру самодиагностики.

**3.5.2** Внутренние вентиляторы включаются на 30 секунд.

**3.5.3** Компрессор и наружный вентилятор включаются на 3 минуты.

**3.5.4** Компрессор и внешний вентилятор останавливаются, нагреватель включается на 2 минуты.

**3.5.5** Если управление внешним вентилятором было установлено в качестве опции, внешний вентилятор будет работать в течение двух минут (если нет, данный пункт будет отсутствовать).

**3.5.6** Устройство работает в соответствии с нормальными логическими схемами.

### 3.6 Тревожное оповещение

Шкаф системы обеспечивает следующую информацию о тревожных сигналах. См. таблицу 3.1 и таблицу 3.2 для получения информации об уставках.

**Таблица 3.3 Параметр аварийного сигнала и аварийная уставка:**

Параметр	Условия срабатывания тревожной сигнализации	Передача информации или нормально разомкнутый контакт
Высокая внутренняя температура в шкафу, тревожный сигнал	Внутренняя температура в шкафу превышает точку INHT	ДА
Защита змеевика от замерзания	Температура змеевика ниже 0 °С	ДА
Частый тревожный сигнал о высоком давлении в системе	Неоднократно срабатывает реле повышенного давления.	ДА
Сбой электропитания контроллера	Отсутствует входное питание на контроллер.	ДА
Отказ температурного датчика внутри шкафа	На кабеле датчика произошел обрыв или короткое замыкание.	НЕТ

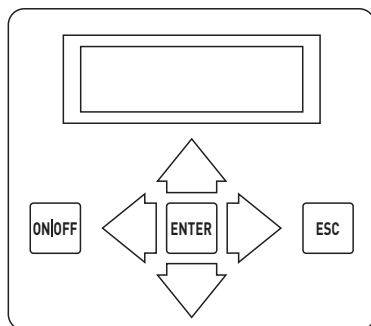
### 3.7 Мониторинг

Взаимодействие системы с верхним монитором осуществляется через интерфейс RS485. Кроме того, пользователи могут проверить статус запуска изделия и изменить его текущие параметры непосредственно при просмотре экрана монитора.

### 3.8 Структура меню устройства

#### 3.8.1 Блок управления

Блок управления выполнен в виде ЖК-монитора 96x32, и имеет 7 кнопок для настройки. Операционный интерфейс показан на следующем рисунке.





### 3.8.2 Операционный интерфейс блока управления

**ВКЛ/ВЫКЛ:** Кнопка включения/выключения, (длительное нажатие на эту кнопку в течение около 5 секунд) используется для включения/выключения устройства.



**Кнопка «Вверх» (Up)**, используется для выбора предыдущей записи/меню или увеличения значения параметра (только при введении пароля).



**Кнопка «Вниз» (Down)**, используется для выбора следующей записи/меню или уменьшения значения параметра (только при введении пароля).



**Кнопка «Влево» (Left)**, используется для увеличения значения параметра во время настройки параметров или для выбора предыдущего бита данных во время установки пароля.



**Кнопка «Вправо» (Right)**, используется для уменьшения значения параметра во время настройки параметров или для выбора следующего бита данных во время установки пароля.

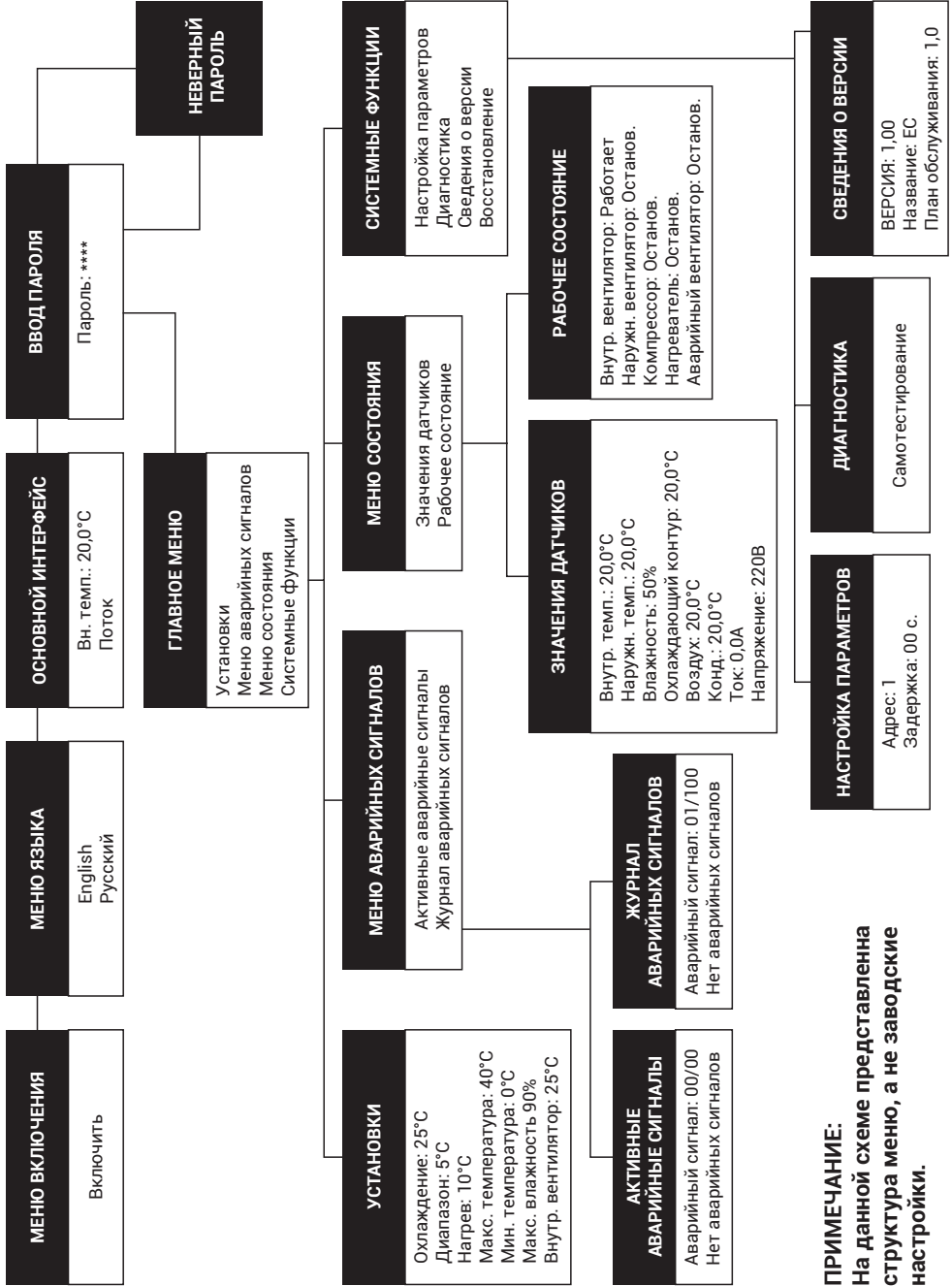
**ВВОД (ENTER):** Кнопка «ВВОД» (ENTER), используется для подтверждения введенных данных.

**Кнопка «ОТМЕНА» (ESC):** Кнопка отмены, используется для возврата к предыдущей странице меню.

Если после запуска любого интерфейса в течение 60 секунд с клавиатуры не вводятся какие-либо команды, блок управления автоматически вернется к отображению обычного интерфейса.

При нажатии любой кнопки после включения питания системы включается подсветка. Если в течение 60 секунд с клавиатуры не вводятся какие-либо команды, подсветка отключается.

Заводской пароль по умолчанию – 0001. Для изменения пароля нужно нажать на кнопку ВВОД (ENTER) в обычном интерфейсе монитора, войти в интерфейс для ввода пароля, нажать кнопку «ВЛЕВО» (LEFT) или «ВПРАВО» (RIGHT) для выбора изменяемых элементов, нажать кнопку «ВВЕРХ» (UP)/«ВНИЗ» (DOWN) для внесения изменений в соответствующие цифры, и, наконец, нажать кнопку ВВОД (ENTER) для подтверждения произведенных изменений. Если пароль введен неверно, интерфейс отобразит сообщение об ошибке, а настройки устройства не будут изменены. Если пароль введен верно, вы сможете войти в главное меню и изменить настройки устройства.



**ПРИМЕЧАНИЕ:**  
На данной схеме представлены структура меню, а не заводские настройки.

## 4. Обслуживание

Для обеспечения нормальной работы кондиционера производите его регулярное обслуживание в соответствии с таблицей 4.1.

**ПРЕДУПРЕЖДЕНИЕ:** Любые действия по обслуживанию должны выполняться квалифицированными специалистами. Перед проведением любого технического обслуживания отсоедините выходные кабели питания, связи и сигнализации кондиционера, и не подключайте их до завершения обслуживания.

**Таблица 4.1 Процедура регулярного обслуживания:**

Пункт проверки	Описание проверки	Цикл обслуживания
Электропроводка	Визуально проверьте электропроводку на предмет обрывов.	12 месяцев
Ненормальное функционирование вентилятора	Включите вентилятор в целях проверки бесперебойности его работы и на предмет наличия каких-либо посторонних шумов	12 месяцев
Конденсационная труба	Визуально проверьте конденсационную горловину на предмет засорения	6 месяцев
Конденсатор	Проверьте чистоту конденсатора и очистите его сжатым воздухом	6 месяцев

## 5. Неисправности и меры по восстановлению функционирования

### 5.1 Неисправности вентиляторов

**Таблица 5.1 Неисправности вентиляторов и меры по восстановлению их функционирования:**

Проявление	Возможная причина	Порядок проверки или способ устранения
Не работает вентилятор внутреннего цикла	Кондиционер в состоянии ожидания	Обычное состояние, кондиционер включает автоматическую логику управления после включения питания и находится в режиме ожидания в течение 30 секунд.
	Застопоривание вентилятора	Проверить вентилятор на предмет наличия постороннего объекта, блокирующего его работу.
	Нет питания на клемме	Проверить соединительную клемму вентилятора на предмет обрывов
Не работает вентилятор внешнего цикла	компрессор не запускается	Наружный вентилятор может запуститься после запуска компрессора.
	Застопоривание вентилятора	Проверить вентилятор на предмет наличия постороннего объекта, блокирующего его работу.
	Нет питания на клемме	Проверить соединительную клемму вентилятора на предмет обрывов.

Проявление	Возможная причина	Порядок проверки или способ устранения
В работе вентилятора присутствуют посторонние шумы	Износ подшипника вентилятора	Заменить вентилятор.
	Лопасты вентилятора задевают другие объекты	Проверить кабель и лопасти вентилятора на предмет наличия посторонних объектов.
Не работает внешний вентилятор для удаления водорода	Ошибка уставки или не были удовлетворены режимные параметры	Проверить соблюдение режимных параметров.
	Отключение электроэнергии	Проверить внешний источник питания.
	Не работает вентилятор	Заменить вентилятор.
	По умолчанию не открыт	Убедиться в наличии конфигурации функции установления связи с внешним вентилятором.

## 5.2 Отказ системы охлаждения

**Таблица 5.2 Неисправности системы охлаждения и меры по восстановлению ее функционирования:**

Проявление	Возможная причина	Порядок проверки или способ устранения
Компрессор не запускается	Блок питания не запускается (режим ожидания)	Проверить главный переключатель питания; проверить отображение интерфейса запуска.
	Неплотное соединение в цепи	Затянуть разъемы в цепи.
	Перегревается двигатель компрессора	Проверить двигатель и заменить его при обнаружении каких-либо дефектов.
Компрессор не работает	Отсутствует необходимость в охлаждении	Проверить температурный дисплей внутри шкафа и статус вывода компрессора в операционном интерфейсе.
	В пределах задержки для останова	Компрессор имеет самое короткое время останова в нормальном состоянии. Если в течение этого периода температура повышается до начальной точки, компрессор все еще может не запуститься до истечения времени задержки.
Высокое давление нагнетания	Конденсатор забит грязью	Очистить конденсатор
	Не работает вентилятор конденсатора	См. таблицу 5.1.
Замерзание испарителя	Не работает вентилятор внутренней циркуляции	См. таблицу 5.1.
	На работает капиллярный датчик температуры	Проверить наличие контакта, если контакт отсутствует, заменить капиллярный датчик температуры.

## Приложение 5

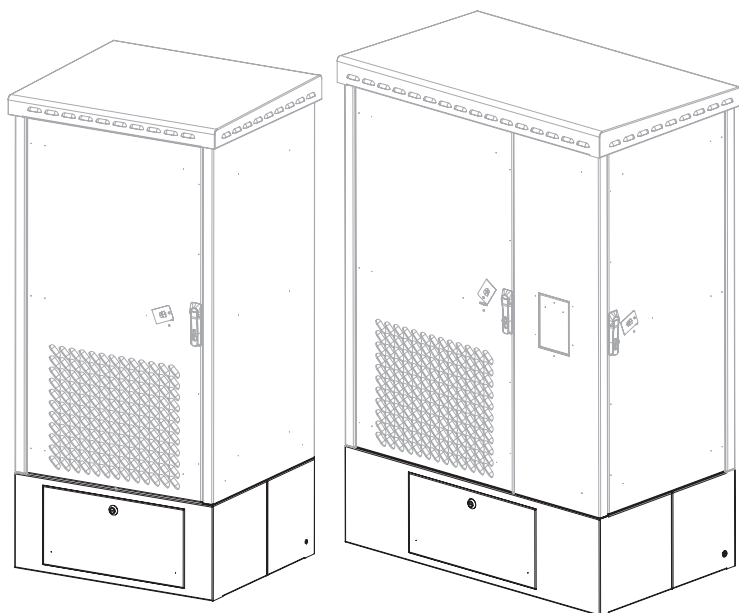
### 1. Перечень дополнительных аксессуаров для шкафа (в комплект поставки не входят)

#### 1.1 Цоколь (основание) для шкафов ШТВ-1 и ШТВ-2 серии ОС-ШТВ

Номер изделия	Артикул	Описание
30550302900	ОС-ШТВ-1-300.600	Цоколь (основание) для ШТВ-1 (В300 × Ш700 × Г600)
30550302901	ОС-ШТВ-1-300.900	Цоколь (основание) для ШТВ-1 (В300 × Ш700 × Г900)
30550303900	ОС-ШТВ-2-300.600	Цоколь (основание) для ШТВ-2 (В300 × Ш1000 × Г600)
30550303901	ОС-ШТВ-2-300.900	Цоколь (основание) для ШТВ-2 (В300 × Ш1000 × Г900)

Цоколь предназначен для совместного применения со шкафами серии ШТВ-1 или ШТВ-2 (в зависимости от модификации). Рекомендуется применять в местах с возможными высокими наносами снега (песка) либо возможными подтоплениями шкафов дабы уберечь оборудование от повреждения и исключения блокировки двери. Также данная конструкция позволяют получить доступ к подводимым проводам, а также облегчает обслуживание шкафов.

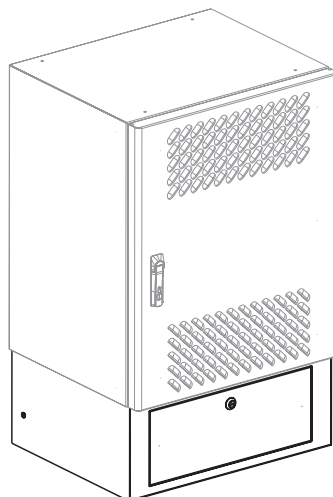
Изделие выполнено из оцинкованной стали. Допустимая распределенная нагрузка до 1000 кг.



## 1.2 Оцинкованный цоколь (основание) для шкафов ШТВ-Н серии ОС-ШТВ-Н

Номер изделия	Артикул	Описание
30550341500	ОС-ШТВ-Н-250.300	Оцинкованный цоколь (основание) для ШТВ-Н (В250 × Ш600 × Г300)
30550341501	ОС-ШТВ-Н-250.500	Оцинкованный цоколь (основание) для ШТВ-Н (В250 × Ш600 × Г500)

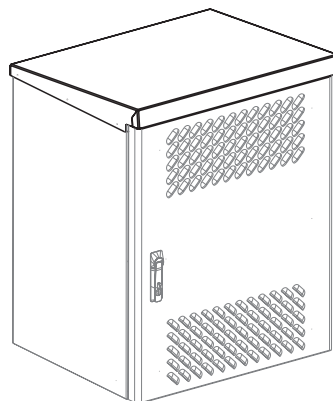
Изделие предназначено для установки шкафов серии ШТВ-Н на подготовленное основание. Высота цоколя составляет 250 мм, при необходимости получить большую высоту можно смонтировать два и более цоколя друг на друга. В передней части изделия имеется съемная дверца для удобного доступа к подводимым проводам, дверца закрывается на замок с индивидуальным ключом (при необходимости можно докупить аксессуар – замок с одинаковым ключом). В основание цоколя вварены усиленные втулки с внутренней резьбой М12, что позволяет надежно зафиксировать цоколь к подготовленному основанию (например, бетонная плита). Все элементы цоколя заземлены в единый контур проводами, также цоколь имеет две внешние резьбовые втулки М6 для подключения снаружи заземления. Изделие выполнено из оцинкованной стали толщиной 1,5 мм.



## 1.3 Оцинкованная крыша дождевая для шкафов ШТВ-Н серии КД-ШТВ-Н

Номер изделия	Артикул	Описание
30550341600	КД-ШТВ-Н-620.300	Оцинкованная крыша дождевая для шкафов серии ШТВ-Н глубиной 300 мм
30550341601	КД-ШТВ-Н-620.500	Оцинкованная крыша дождевая для шкафов серии ШТВ-Н глубиной 500 мм

Изделие предназначено для дополнительной защиты от осадков и солнечной радиации шкафов серии ШТВ-Н. Имеет явно выраженный наклон для предотвращения скапливания воды. Форма гибов позволяет получить эффект «антикапля» - вода не способна в больших количествах скапливаться на внутренних поверхностях шкафа, а также скатываться по стенкам шкафа. Образующий между шкафом и крышей дополнительный воздушный зазор обеспечивает дополнительную защиту от перегрева.



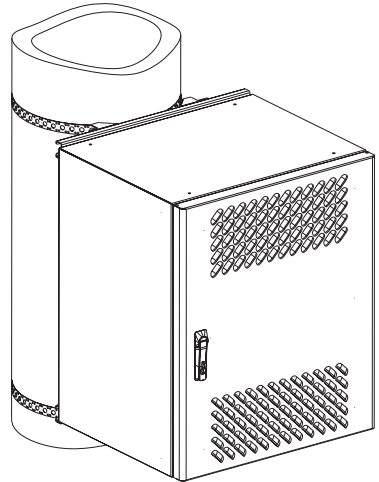
## 2. Комплекты крепления на столб серии ККС-ШТВ

### 2.1 Комплекты крепления на столб серии ККС-ШТВ-600

Номер изделия	Артикул	Описание
30550340800	ККС-ШТВ-600	Комплект крепления на столб для шкафов ШТВ-Н

Комплект крепления на столб представляет собой конструкцию для надежного и удобного крепления на круглые или прямоугольные опоры шкафов серии EMW и ШТВ-Н.

ККС-ШТВ-600 предназначен для крепления шкафов шириной 400-600 мм на опоры следующих размеров: круглых – 40-500 мм, прямоугольных – 60-260 мм.

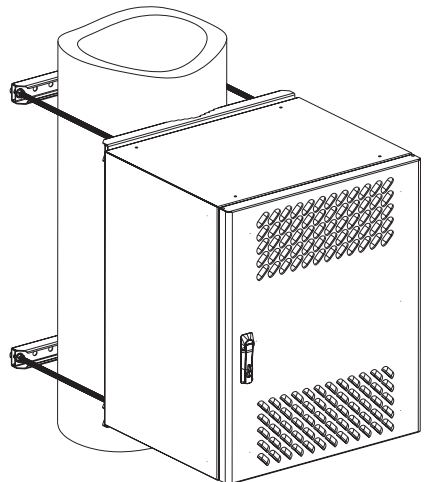


### 2.2 Комплекты крепления на столб серии ККС-ШТВ-600У

Номер изделия	Артикул	Описание
30550340900	ККС-ШТВ-600У	Комплект крепления усиленный на столб для шкафов ШТВ-Н

Комплект крепления на столб представляет собой конструкцию для надежного и удобного крепления на опоры (столбы) шкафов серии EMW, EMWS и ШТВ-Н.

Допустимая статистическая нагрузка до 150 кг.

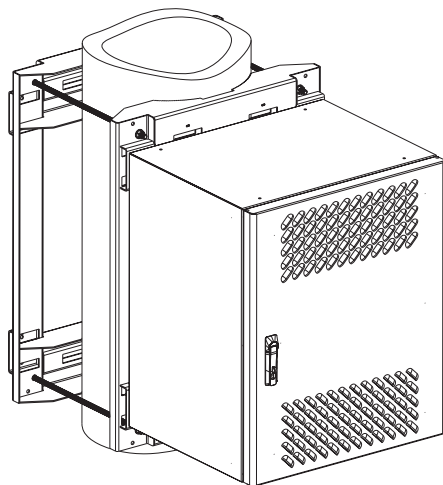


### 2.3 Комплекты крепления на столб серии ККС-ШТВ-Н-12-18U

Номер изделия	Артикул	Описание
30550313100	ККС-ШТВ-Н-12-18U	Комплект крепления на столб для тяжёлых шкафов ШТВ-Н 12U, 15U и 18U

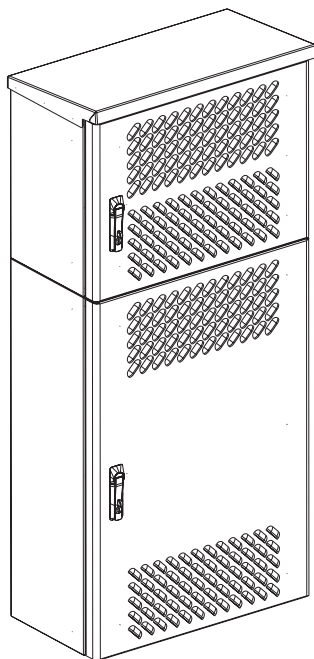
Комплект крепления на столб ККС-ШТВ-Н-12-18U представляет собой конструкцию для надежного и удобного крепления шкафов серии ШТВ-Н высотой 12U, 15U и 18U.

Несущая способность при равномерно распределенной статистической нагрузке составляет 250 кг.



### 3. Пример соединения двух шкафов ШТВ-Н

Винтами и гайками М6 по 4 шт. с установленной крышей дождевой КД-ШТВ-Н.





## Регистрация работ по ТО (по ГОСТ Р 54101)

Дата выполнения работ	Типы системы, тех.средств, узлов, элементов	Описание выполненных работ, заключение о техническом состоянии	Наименование и количество замененных (составных) частей	Подпись Исполнителя	Подпись представителя Организации (Заказчика)

ПАСПОРТ: ШКАФ УКОМПЛЕКТОВАННЫЙ

Дата выполнения работ	Типы систем, тех. средств, узлов, элементов	Описание выполненных работ, заключение о техническом состоянии	Наименование и количество заменяемых (составных) частей	Подпись Исполнителя	Подпись представителя Организации (Заказчика)



Серийный номер \_\_\_\_\_

Если не указан на этикетке выше

Отметка технического контроля



**ЦМО**

Республика Беларусь

+375(17)500-00-00

[info@cmo.ru](mailto:info@cmo.ru)

[www.cmo.ru](http://www.cmo.ru)