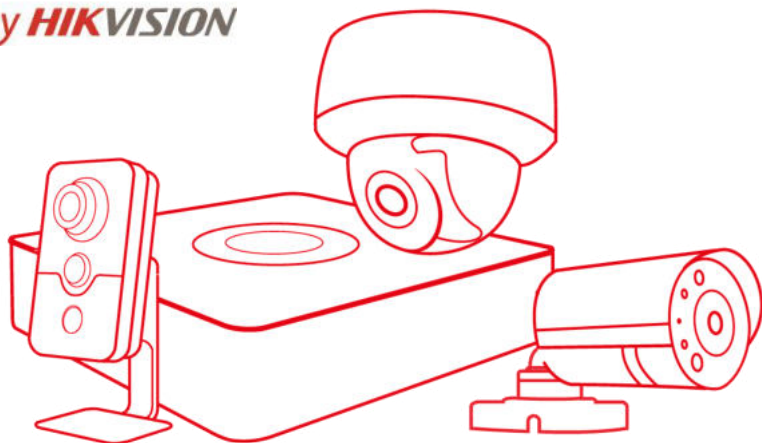


HiWatch
by **HIKVISION**



Паспорт изделия

DS-T203P(B)

Купольная HD-TVI видеокамера с EXIR-
подсветкой до 20м

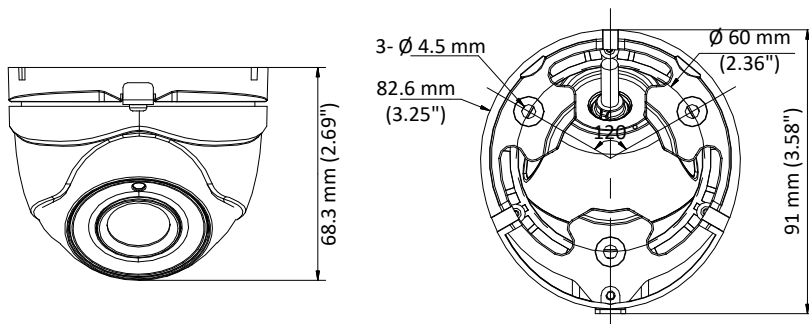
DS-T203P(B)

Ключевые особенности:

- Разрешение 2Mp
- EXIR-подсветка до 20м
- IP67
- HD-TVI видеовыход
- PoC af.



Размеры



*Изображения и спецификации могут быть изменены без дополнительного уведомления.

*За подробной информацией обращайтесь к вашему персональному менеджеру

Спецификации

| DS-T203P(B) | |
|---------------------------------|---|
| Камера | |
| Матрица | 1/2.7" Progressive Scan CMOS |
| Количество эффективных пикселей | 1920x1080 |
| Чувствительность | 0.01лк @(F1.2, AGC вкл.), 0лк с вкл ИК |
| Скорость электронного затвора | 1/25с ~ 1/50,000с |
| Объектив | 2.8мм (3.6мм, 6мм опционально) |
| Крепление объектива | M12 |
| Угол обзора объектива | 103°(2.8мм), 82°(3.6мм), 54°(6мм) |
| Регулировка угла установки | Поворот: 0° - 360°; наклон: 0° - 75°; вращение: 0° - 360° |
| Синхронизация | Внутренняя |
| Разрешение | 1080@25к/с |
| Режим «День/ночь» | Механический ИК-фильтр с автопереключением |
| Отношение "сигнал-шум" | > 62дБ |
| Улучшение изображения | DNR, DWDR, BLC |
| Видеовыход | 1 HD-TVI выход |
| Основное | |
| Питание | DC12В±25% / PoC.af |
| Интерфейс связи | Коаксиальный кабель HIKVISION-C (TVI выход) |
| Потребляемая мощность | 3Вт макс. |
| Рабочие условия | -40°C — 60°C, влажность 90% или меньше (без конденсата) |
| Защита | IP67 |
| Дальность действия ИК-подсветки | До 20м, Smart ИК |
| Материал | метал |
| Размеры | 91 x 82.6 x 68.3мм |
| Вес | 253 гр. |

Правила эксплуатации

1. Устройство должно эксплуатироваться в условиях, обеспечивающих возможность работы системы охлаждения. Во избежание перегрева и выхода прибора из строя не допускается размещение рядом с источниками теплового излучения, использование в замкнутых пространствах (ящик, глухой шкаф и т.п.). Рабочий диапазон температур от -40 до +60 (°C)
2. Все подключения должны осуществляться при отключенном электропитании.
3. **Не подключайте к PoC регистратору камеру с функцией PoC, подключенную к источнику питания.**
4. Запрещена подача на входы устройства сигналов, не предусмотренных назначением этих входов – это может привести к выходу устройства из строя.
5. Не допускается воздействие на устройство температуры свыше +60(°C), источников электромагнитных излучений, активных химических соединений, электрического тока, а также дыма, пара и других факторов, способствующих порче устройства. Не допускается воздействие прямых солнечных лучей непосредственно на матрицу видеокамеры.
6. Конфигурирование устройства лицом, не имеющим соответствующей компетенции, может привести к некорректной работе, сбоям в работе, а также к выходу устройства из строя.
7. Не допускаются падения и сильная тряска устройства.
8. Рекомендуется использование источника бесперебойного питания, во избежание воздействия скачков напряжения или нештатного отключения устройства.

Для получения информации об установке и включении устройства, пожалуйста, обратитесь к Краткому руководству пользователя этого устройства.