

ООО «КБ Пожарной Автоматики»

ОПОВЕЩАТЕЛЬ
ПОЖАРНЫЙ
РЕЧЕВОЙ
НАСТЕННЫЙ

SW-06

Руководство по эксплуатации

ПАСН.425541.012-01 РЭ

Редакция 1



СДЕЛАНО В РОССИИ

1 Основные сведения об изделии

- 1.1 Оповещатель пожарный речевой настенный Sonar SW-06 (далее – оповещатель) предназначен для:
- речевого оповещения о пожаре или других чрезвычайных ситуациях;
 - трансляции служебных сообщений;
 - музыкальной трансляции.
- 1.2 Оповещатель предназначен для работы в составе системы оповещения и управления эвакуацией (СОУЭ) SONAR в зданиях и сооружениях и является составной частью комплекса технических средств противопожарной защиты.
- 1.3 Оповещатель рассчитан на непрерывную эксплуатацию при температуре окружающей среды от минус 10 до плюс 55 °С и относительной влажности воздуха до 95 % при температуре 40 °С без конденсации влаги.

2 Основные технические данные

2.1	Номинальная мощность	6 / 3 Вт
2.2	Чувствительность (1 Вт, 1 м)	90 ± 3 дБ
2.3	Звуковое давление (1 м)	98 ± 3 дБ
2.4	Номинальное входное напряжение	100 В
2.5	Диапазон воспроизводимых частот	125 – 15000 Гц
2.6	Степень защиты, обеспечиваемая оболочкой по ГОСТ 14254	IP 20
2.7	Размеры (ШхВхГ)	175 x 195 x 86 мм
2.8	Максимальное сечение проводов, подключаемых к клеммам оповещателя	2,5 мм ²
2.9	Масса, не более	0,7 кг
2.10	Средний срок службы	10 лет

- Для обеспечения возможности регистрации прибором управления пожарным неисправности при отключении оповещателя рекомендуется соединять входные и выходные провода линии связи не путём прямого контакта между проводниками, а через клеммы оповещателя, подключая по два проводника (входной и выходной) линии связи к одной клемме без скрутки. В этом случае сечение каждого из проводников должно быть не более 1,5 мм².
- Амплитудно-частотная характеристика оповещателя в речевой полосе частот приведена на рисунке 1.
- Диаграмма направленности оповещателя, измеренная на синусоидальном сигнале частотой 1 кГц, приведена на рисунке 2.
- Электрическая схема оповещателя приведена на рисунке 3.

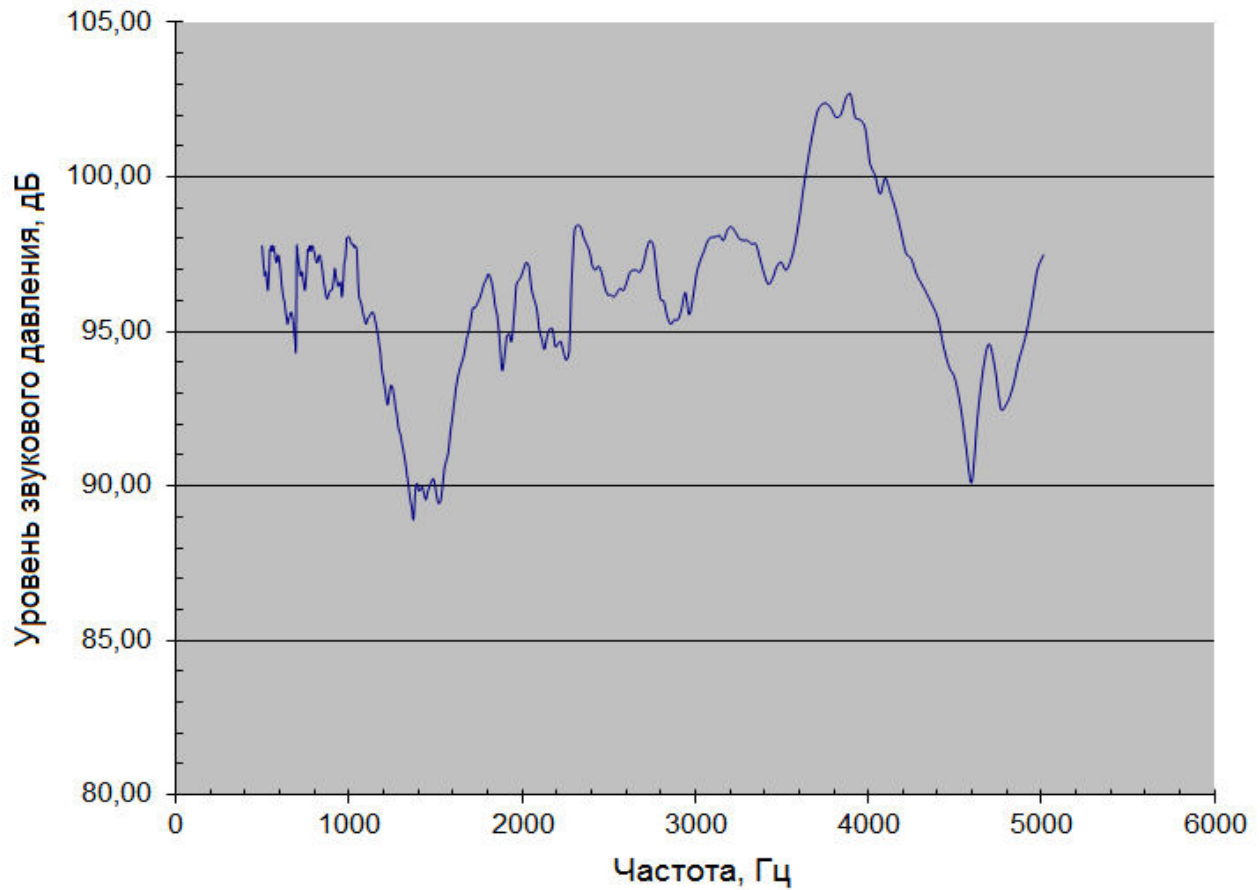


Рисунок 1 – Амплитудно-частотная характеристика оповещателя.

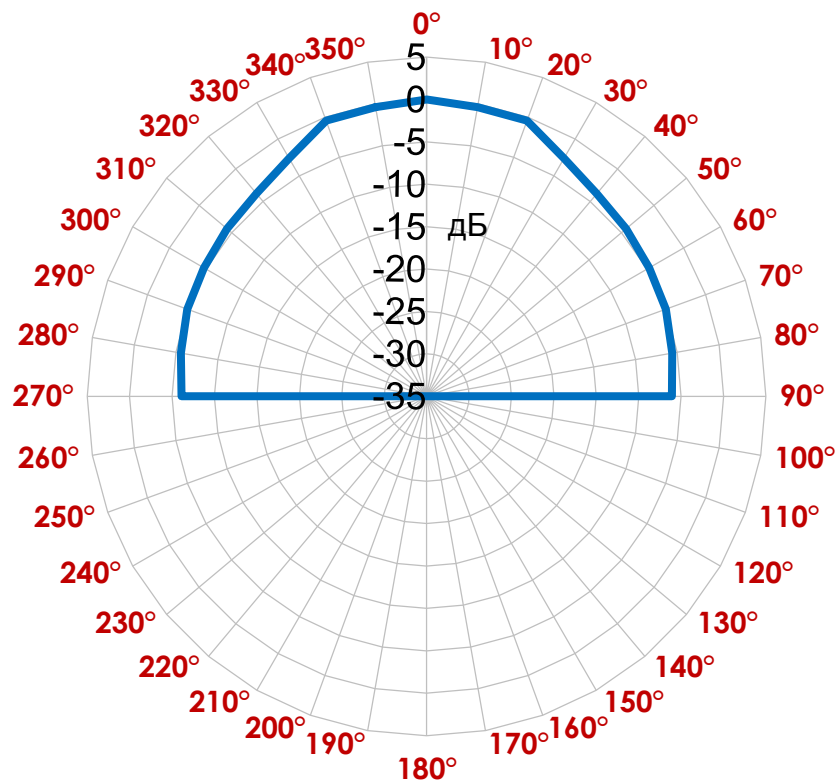


Рисунок 2 – Диаграмма направленности оповещателя.

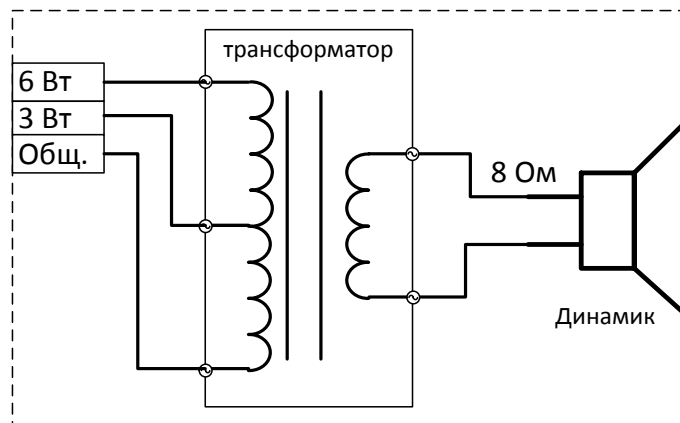


Рисунок 3 – Электрическая схема оповещателя.

3 Указания мер безопасности

- 3.1 По способу защиты от поражения электрическим током оповещатель соответствует классу I по ГОСТ 12.2.007.0.
- 3.2 Конструкция оповещателя удовлетворяет требованиям электро- и пожарной безопасности по ГОСТ 12.2.007.0 и ГОСТ 12.1.004.
- 3.3 При нормальном и аварийном режимах работы оповещателя ни один из элементов его конструкции не имеет превышения температуры выше допустимых значений, установленных ГОСТ Р МЭК 60065.
- 3.4 Меры безопасности при установке и эксплуатации оповещателя должны соответствовать требованиям «Правил технической эксплуатации электроустановок потребителей».
- 3.5 При установке оповещателя необходимо соблюдать правила работы на высоте.

4 Размещение, порядок установки и подготовка к работе

- 4.1 При размещении и эксплуатации оповещателя необходимо руководствоваться сводом правил СП 3.13130.2009 «Системы противопожарной защиты. Система оповещения и управления эвакуацией людей при пожаре. Требования пожарной безопасности».
- 4.2 При получении упаковки с оповещателем необходимо:
 - вскрыть упаковку;
 - проверить комплектность согласно паспорту;
 - проверить дату изготовления, наличие знака сертификата соответствия в паспорте и на корпусе оповещателя;
 - произвести внешний осмотр оповещателя, убедиться в отсутствии видимых механических повреждений (трещин, сколов, вмятин и т.д.).
- 4.3 Если оповещатель находился в условиях отрицательной температуры, то перед включением его необходимо выдержать не менее четырех часов при комнатной температуре для предотвращения конденсации влаги внутри корпуса.
- 4.4 Габаритные и установочные размеры оповещателя приведены на рисунке 4.
- 4.5 Оповещатель устанавливается на стену при помощи двух шурупов с полукруглой головкой (3,9 x 32) с дюбелями.
- 4.6 Для установки оповещателя необходимо:

Вариант А: просверлить в стене отверстия, используя разметку для установочных размеров «А» (рисунок 4). Установить в отверстия дюбели, вкрутить в дюбели шурупы, не докрутив их до конца на 5 мм, установить оповещатель на шурупы, используя установочные отверстия «А» оповещателя.

Вариант Б: просверлить в стене отверстия, используя разметку для установочных размеров «Б» (рисунок 4). Установить в отверстия дюбели, приложить к стене оповещатель и закрепить его шурупами через установочные отверстия «Б».

- 4.7 Подключить провода кабеля линии связи к клеммам оповещателя, руководствуясь схемой на рисунке 3.
- 4.8 Проверка работоспособности оповещателя выполняется на слух путем подачи на него любого речевого сообщения через трансляционный усилитель мощности.

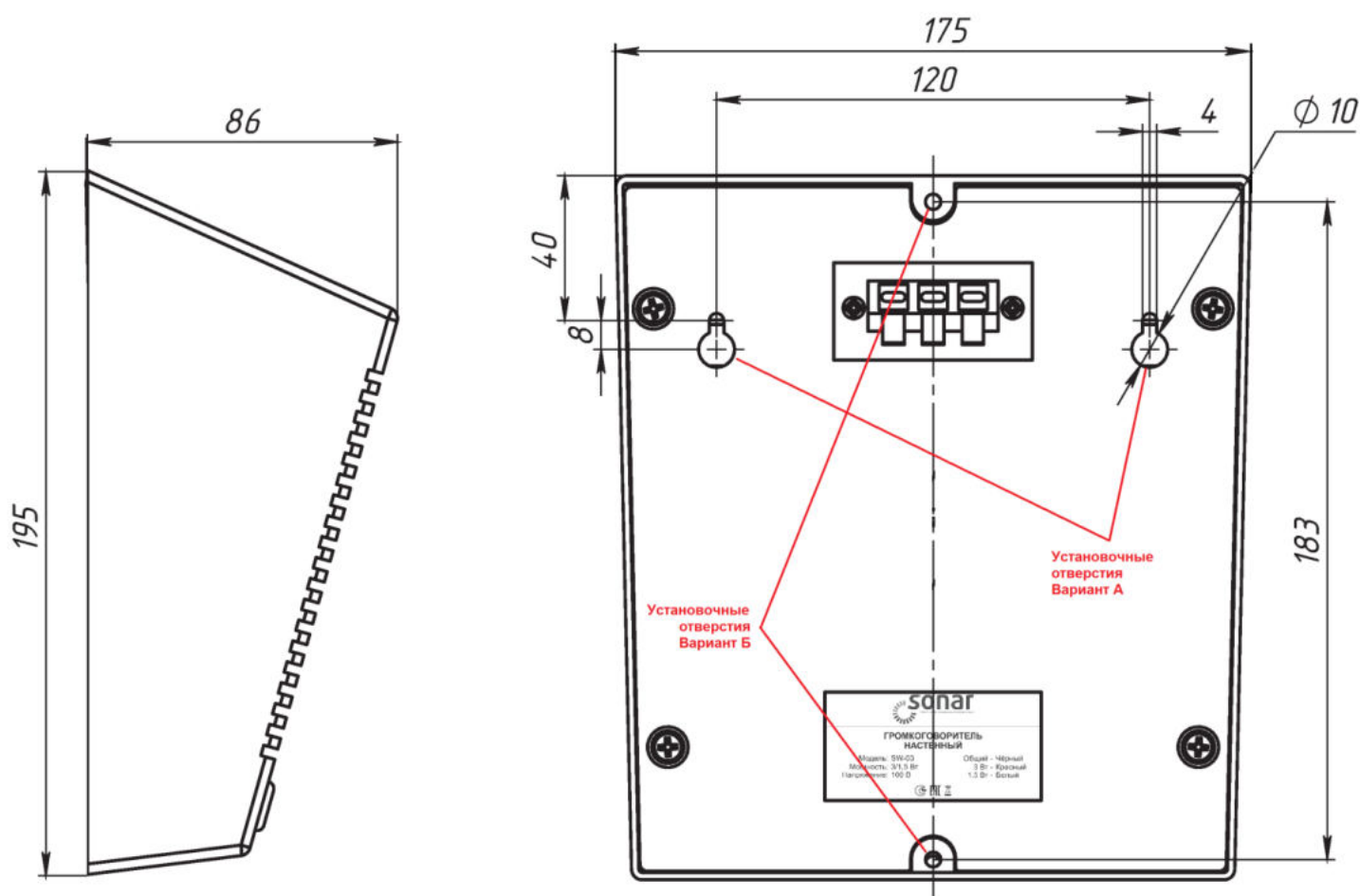


Рисунок 4 – Габаритные и присоединительные размеры оповещателя.

5 Техническое обслуживание

- 5.1 Техническое обслуживание проводится потребителем. Персонал, привлекаемый для технического обслуживания оповещателя, должен иметь специальную подготовку и быть ознакомлен с настоящим руководством.
- 5.2 С целью поддержания исправности оповещателя в период эксплуатации следует периодически, не реже одного раза в полгода, проводить внешний осмотр, удаление пыли мягкой тканью и кисточкой, проверку качества подсоединения выводов к линии оповещения, контроль работоспособности оповещателя по 4.8.
- 5.3 При выявлении нарушений в работе оповещателя следует обратиться в техподдержку Sonar.

6 Транспортирование и хранение

- 6.1 Изделие в транспортной таре перевозится любым видом крытых транспортных средств (в железнодорожных вагонах, закрытых автомашинах, трюмах и отсеках судов, герметизированных отапливаемых отсеках самолетов и т.д.) в соответствии с требованиями действующих нормативных документов.
- 6.2 Условия транспортирования должны соответствовать условиям хранения 5 по ГОСТ 15150.
- 6.3 Хранение изделия в транспортной таре в складах изготовителя и потребителя должно соответствовать условиям 2 по ГОСТ 15150.

7 Утилизация

- 7.1 Не оказывает вредного влияния на окружающую среду, не содержит в своем составе материалов, при утилизации которых необходимы специальные меры безопасности.
- 7.2 Является устройством, содержащим радиоэлектронные компоненты, и подлежит способам утилизации, которые применяются для изделий подобного типа согласно инструкциям и правилам, действующим в вашем регионе.

Телефон технической поддержки: 8 800 775-00-73

С требованиями к оборудованию «SONAR», правилами доставки и получения оборудования можно ознакомиться на сайте SONAR в разделе "ПОДДЕРЖКА"

(<http://sonarpro.ru/support>).

Примечание - Производитель оставляет за собой право изменять технические характеристики и дизайн без предварительного уведомления.