

**Akuvox** Smart  
Intercom



## Инструкция по использованию вызывной панели Akuvox R26B

# Руководство пользователя

Благодарим Вас за выбор вызывной панели Akuvox R26B! Уважаемые пользователи, чтобы правильно настроить домофон, пожалуйста, следуйте пошаговой инструкции.

Данная инструкция применима к версии 26.31.4.xx и содержит необходимую информацию по настройке Akuvox R26B. Для получения актуальной версии прошивки или новой информации по модели, посетите форум Akuvox или свяжитесь со службой технической поддержки в России по e-mail: [helpdesk@inprice.ru](mailto:helpdesk@inprice.ru)

**Примечание:** Пояснения аббревиатур даны в конце руководства пользователя.

# Содержание

|   |          |
|---|----------|
| <b>1. Обзор продукта</b> .....                | <b>1</b> |
| 1.1. Описание устройства .....                | 1        |
| 1.2. Коммутационная панель R26B .....         | 1        |
| 1.3. Светодиодный индикатор состояния .....   | 2        |
| <b>2. Часто используемые функции</b> .....    | <b>3</b> |
| 2.1. Звонок .....                             | 3        |
| 2.2. Прием звонка .....                       | 3        |
| 2.3. Разблокировка двери .....                | 4        |
| 2.3.1. Разблокировка с помощью RFID карт..... | 4        |
| 2.3.2. Разблокировка по кодам DTMF .....      | 4        |

# 1. Обзор продукта

## 1.1. Описание устройства

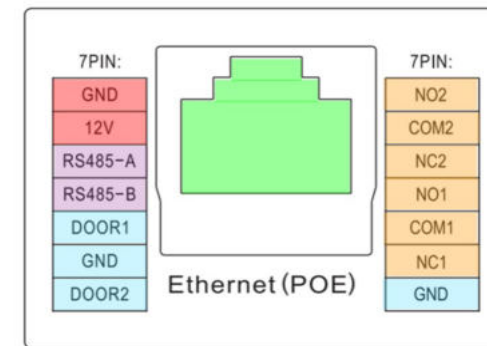
Многоабонентский SIP домофон Akuvox R26B имеет громкий и четкий звук громкой связи, 5 клавиш вызова, 1Мп камеру с разрешением 720р, считыватель RF карт, поддерживающий стандарты Mifare (13.56 МГц) и Em-Marine (125КГц). Вызывную панель можно подключить к интерком-мониторам Akuvox для дистанционного управления разблокировкой двери и видео мониторинга гостей.



## 1.2. Коммутационная панель R26B

**Ethernet (POE):** Разъем Ethernet (POE) который обеспечивает как сетевое соединение, так и питание.

**12B/GND:** Внешний источник питания на 12В, если недоступно PoE.



Фигура 1.2-1 Коммутационная панель R26B

**RS485 A/B:** Терминал RS485.

**DOOR A/B:** Разъем для входной группы.

**Реле A/B (NO/NC/COM):** Реле на выход.

Примечание: Общая схема интерфейса домофонной панели приведена только в качестве ознакомления.

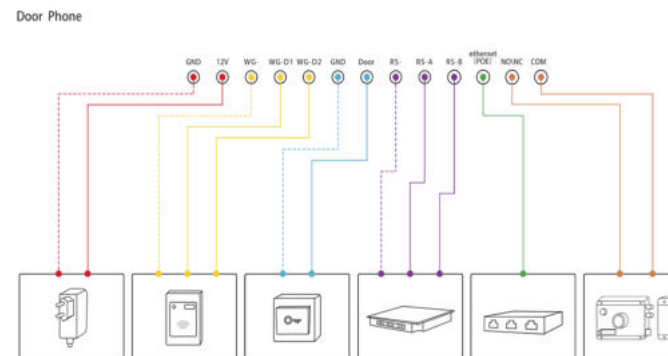


Figure 1.2-2 Общая схема интерфейса

### 1.3. Светодиодный индикатор состояния

| Светодиодный статус |                | Описание                |
|---------------------|----------------|-------------------------|
| Синий               | Всегда включен | Нормальный статус       |
|                     | Мигает         | Звонок                  |
| Красный             | Мигает         | Сеть недоступна         |
| Зеленый             | Всегда включен | Звонок принят, говорите |
|                     | Мигает         | Прием звонка            |
| Розовый             | Мигает         | Обновление              |

## 2. Часто используемые функции

### 2.1. Звонок

Нажмите на одну из кнопок домофона, чтобы вызвать предварительно заданную учетную запись SIP или IP-адрес. Если загорелся зеленый светодиод, значит, звонок принят, говорите.

### 2.2. Прием звонка

Пользователь может использовать IP-телефон или внутренний интерком-монитор для вызова R26B. Вызывная панель по умолчанию ответит на вызов. Если пользователь отключил автоответ, нажмите на кнопку принятия вызова, чтобы ответить на входящий звонок.

## **2.3. Разблокировка**

### **2.3.1. Разблокировка с помощью RF считывателей карт**

Приложите карту к считывателю карт, чтобы разблокировать дверь. При успешной операции, R26B сигнализирует, что дверь открыта фразой «Дверь открыта». Вызывная панель R26B поддерживает стандарты Mifare (13.56 МГц) и Em-Marine (125КГц).

### **2.3.2. Unlock by DTMF Codes**

Пользователи могут набрать определенный код DTMF из устройства ответа, чтобы дистанционно открыть дверь звонком. Пользователи также услышат фразу «Дверь открыта».

## Аббревиатуры

**ACS:** Auto Configuration Server — Сервер автоматической настройки

**Auto:** Automatically

**AEC:** Configurable Acoustic and Line Echo Cancelers — Настраиваемое акустическое и линейное эхоподавление

**ACD:** Automatic Call Distribution — автоприоритет вызова

**Autop:** Automatical Provisioning — автонастройка устройств

**AES:** Advanced Encryption Standard

**BLF:** Busy Lamp Field — сигнал занятости линий

**COM:** Common

**CPE:** Customer Premise Equipment — оборудование для клиентов

**CWMP:** CPE WAN Management Protocol — протокол для управления клиентскими устройствами

**DTMF:** Dual Tone Multi-Frequency — тональный сигнал

**DHCP:** Dynamic Host Configuration Protocol

**DNS:** Domain Name System

**DND:** Do Not Disturb — функция «не беспокоить»

**DNS-SRV:** Service record in the Domain Name System

**FTP:** File Transfer Protocol — протокол передачи файлов

**GND:** Ground

**HTTP:** Hypertext Transfer Protocol

**HTTPS:** Hypertext Transfer Protocol Secure

**IP:** Internet Protocol

**ID:** Identification

**IR:** Infrared — инфракрасный датчик (ИК)

**LCD:** Liquid Crystal Display — жидкокристаллический дисплей

**LED:** Light Emitting Diode — светодиодная подсветка

**MAX:** Maximum

**POE:** Power Over Ethernet — порт PoE

**PCMA:** Pulse Code Modulation A-Law

**PCMU:** Pulse Code Modulation  $\mu$ -Law



**PCAP:** Packet Capture

**PNP:** Plug and Play

**RFID:** Radio Frequency Identification — радиочастотная идентификация

**RTP:** Real-time Transport Protocol

**RTSP:** Real Time Streaming Protocol

**MPEG:** Moving Picture Experts Group

**MWI:** Message Waiting Indicator

**NO:** Normal Opened

**NC:** Normal Connected

**NTP:** Network Time Protocol

**NAT:** Network Address Translation

**NVR:** Network Video Recorder — сетевой видеорегистратор

**ONVIF:** Open Network Video Interface Forum — открытый код видеоинтерфейса

**SIP:** Session Initiation Protocol

**SNMP:** Simple Network Management Protocol — упрощенный протокол управления сетью

**STUN:** Session Traversal Utilities for NAT

**SNMP:** Simple Mail Transfer Protocol — упрощенный протокол отправки почты

**SDMC:** SIP Devices Management Center — центр управления SIP устройствами

**TR069:** Technical Report069

**TCP:** Transmission Control Protocol

**TLS:** Transport Layer Security

**TFTP:** Trivial File Transfer Protocol

**UDP:** User Datagram Protocol

**VLAN:** Virtual Local Area Network — виртуальная локальная сеть

**WG:** порт Wiegand

## Контакты

Чтобы получить больше информации о продуктовой линейке Akuvox, свяжитесь с нами:

**Akuvox.com** и **Akuvox-rus.ru** для России.

E-mail: [info@inprice.ru](mailto:info@inprice.ru)

Техническая поддержка: [helpdesk@inprice.ru](mailto:helpdesk@inprice.ru)

Телефоны: +7 (495) 933-10-45

