



Инструкция по использованию контактной  
группы вызывных панелей серии R26X

[www.akuvox-rus.ru](http://www.akuvox-rus.ru)

Тел. Технической поддержки: +7 495 134 3370;

E-mail: [helpdesk@inprice.ru](mailto:helpdesk@inprice.ru)

## Содержание

1. Коммутационная панель R26X.....	3
1.1 Подключение адаптера питания.....	4
1.2 Порт Ethernet .....	4
1.3 Порт RS485 .....	5
1.4 Подключение механизмов открытия/закрытия двери .....	6
1.5 Подключение реле .....	7

## R26X - инструкция по использованию контактной группы

### 1. Коммутационная панель R26X

Ниже приведено изображения контактной группы интерфейсов коммутационной панели на задней крышке R26 X.

На изображении вы можете видеть соответствие реальных контактов и обозначений на схеме:

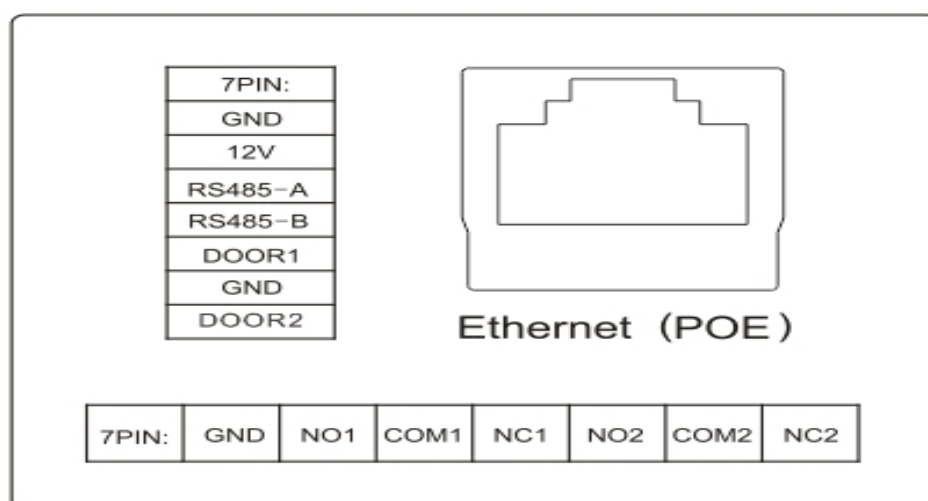
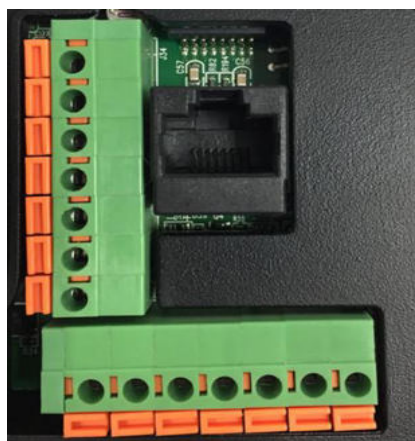
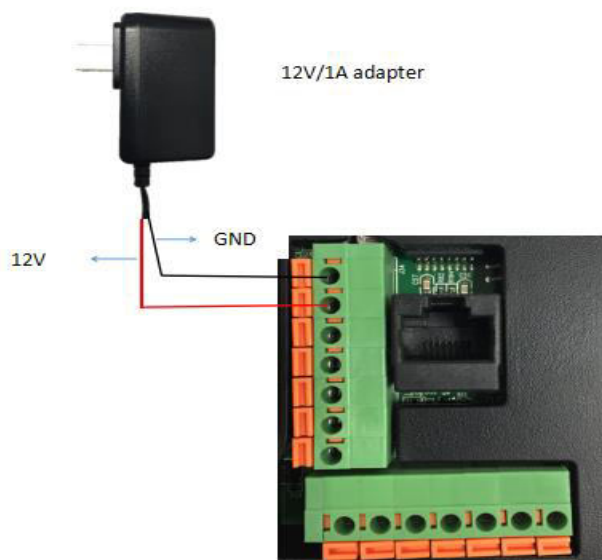


Схема контактов

## R26X - инструкция по использованию контактной группы

### 1.1 Подключение адаптера питания

Для включения R26x используйте адаптер питания +12В/1А или PoE.



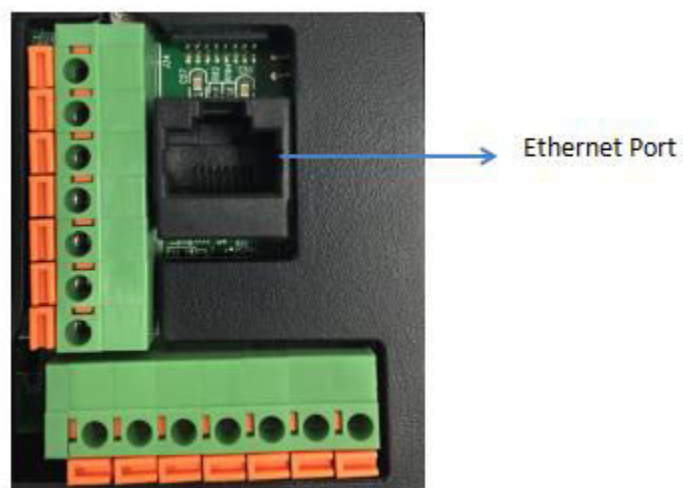
Обозначение контакта	Назначение
GND	Масса
+12 В	Плюсовой контакт источника питания

### 1.2 Порт Ethernet

Используйте сетевой кабель для подключения вызывной панели к сети.

Если пользователь не использует адаптер питания, то используйте PoE подключение.

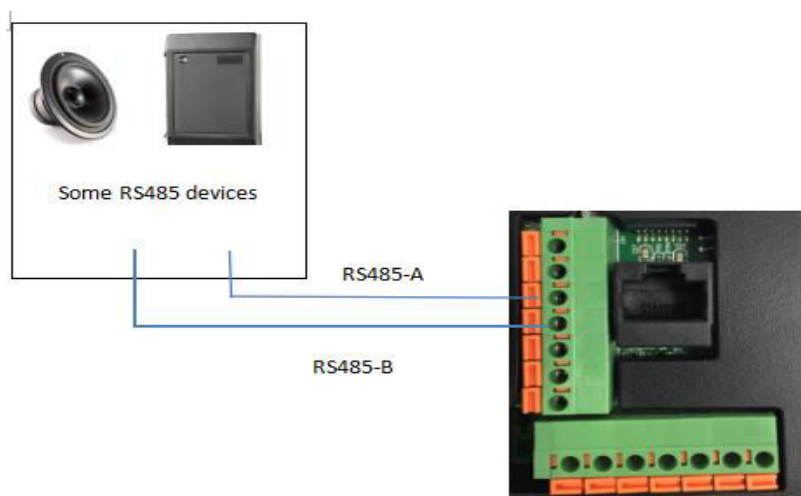
## R26X - инструкция по использованию контактной группы



Обозначение контакта	Назначение
Ethernet порт	Подключение к сети или PoE

### 1.3 Порт RS485

Для подключения устройств, управляемых через порт RS485 используйте контакты А и В на зажимной колодке.



Обозначение контакта	Назначение
RS485-A	один из контактов порта RS485
RS485-B	один из контактов порт RS485

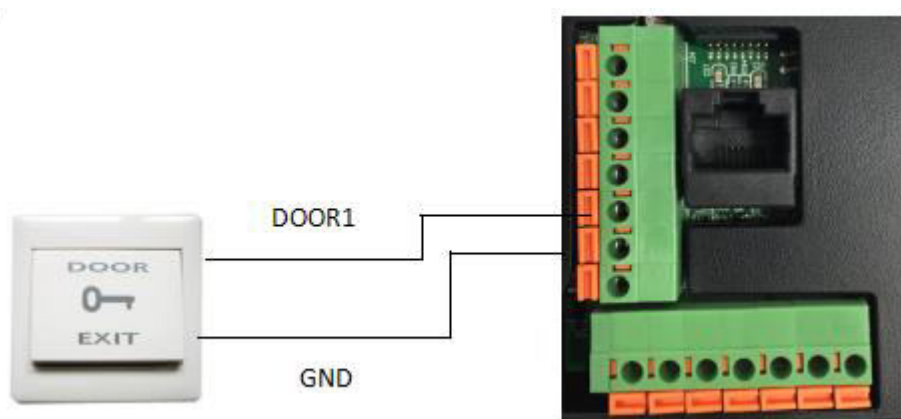
## R26X - инструкция по использованию контактной группы

### 1.4 Подключение механизмов открытия/закрытия двери

Данный контакт используется для коммутации кнопки открытия двери.

R26 X поддерживает подключение 2-х кнопок к контактам Door1 и Door2.

Например, мы используем контакт door 1 :



Обозначение контакта	Назначение
DOOR1	Контакт механизма открытия двери
GND	Масса

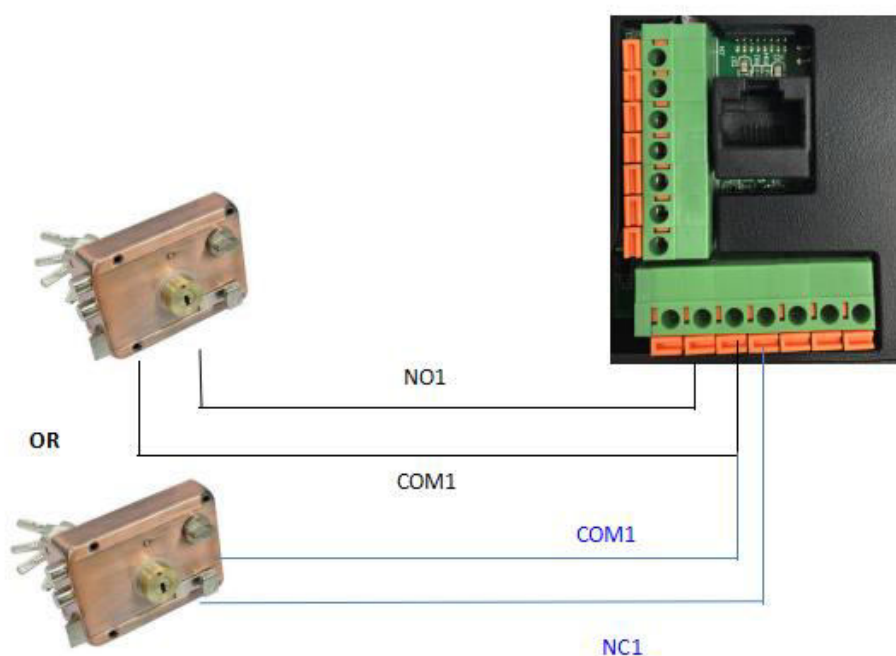
## R26X - инструкция по использованию контактной группы

### 1.5 Подключение реле

R26X поддерживает подключение 2-х реле (контакты COM1 и COM2) для разблокировки электромеханических и электромагнитных замков и иных задач.

В примере, приведенном ниже показана 2 варианта коммутации через 1 командный контакт COM1:

- 1) Коммутация с нормально-разомкнутым контактом COM1 <-> NO1
- 2) Коммутация с нормально-замкнутым контактом COM1 <-> NC1



Обозначение контакта	Назначение
GND	Масса
NO	Нормально-разомкнутый контакт
COM	Последовательный порт
NC	Нормально-замкнутый контакт