



Руководство по монтажу и эксплуатации

Шлагбаум **ASB-6R / ASB-6L**

Русский

Керівництво з монтажу та експлуатації

Шлагбаум **ASB-6R / ASB-6L**

Українська



СОДЕРЖАНИЕ

1. ПРАВИЛА БЕЗОПАСНОСТИ И ПРЕДУПРЕЖДЕНИЯ	2
1.1. Общие	2
1.2. При монтаже	2
1.3. При эксплуатации	4
2. ОПИСАНИЕ ИЗДЕЛИЯ	5
2.1. Комплект поставки	5
2.2. Технические характеристики	6
2.3. Устройство	6
3. ПОДГОТОВКА К МОНТАЖУ	6
4. МОНТАЖ	7
4.1. Монтаж тумбы шлагбаума	7
4.2. Монтаж пружин	7
4.3. Монтаж рейки	8
4.4. Подключение к сети	9
4.5. Регулировка натяжения пружин	9
4.6. Перемещение рейки вручную	10
5. БЛОК УПРАВЛЕНИЯ	10
6. ЭЛЕКТРИЧЕСКИЕ ПОДКЛЮЧЕНИЯ	11
7. НАСТРОЙКА	12
7.1. Настройка положения рейки	12
7.2. Настройка радиуправления	13
7.3. Настройка параметров работы	15
8. ПРОВЕРКА РАБОТЫ И ВВОД В ЭКСПЛУАТАЦИЮ	16
9. ТЕХНИЧЕСКОЕ ОБСЛУЖИВАНИЕ	18
10. НЕИСПРАВНОСТИ И РЕКОМЕНДАЦИИ ПО ИХ УСТРАНЕНИЮ	18
11. ХРАНЕНИЕ, ТРАНСПОРТИРОВКА И УТИЛИЗАЦИЯ	21
12. ГАРАНТИЙНЫЕ ОБЯЗАТЕЛЬСТВА	21
13. СВИДЕТЕЛЬСТВО О ВВОДЕ В ЭКСПЛУАТАЦИЮ	22
14. СВЕДЕНИЯ О ПРОВЕДЕННЫХ РАБОТАХ	23
15. СВЕДЕНИЯ О РЕМОНТАХ В ПЕРИОД ГАРАНТИЙНОГО ОБСЛУЖИВАНИЯ	24

1. ПРАВИЛА БЕЗОПАСНОСТИ И ПРЕДУПРЕЖДЕНИЯ

1.1 ОБЩИЕ



ВНИМАНИЕ! Данное руководство содержит важную информацию, касающуюся безопасности. Перед началом монтажа и эксплуатации внимательно изучите всю приведенную ниже информацию. Сохраните данное руководство для дальнейшего использования!

Выполняйте правила по безопасности и охране труда, регламентированные действующими нормативными документами и данным руководством. Невыполнение правил может привести к причинению серьезного ущерба, нанесению тяжелых травм и увечий, гибели.

Обеспечивайте требования стандартов, касающихся конструкции, установки и работы шлагбаума (EN 12604, EN 12453), а также других возможных местных правил и предписаний.



ВНИМАНИЕ! Монтаж, подключения, настройка, ввод в эксплуатацию, техническое обслуживание, демонтаж и утилизация изделия должны выполняться квалифицированными (профессиональными) и обученными специалистами (EN 12635), компетентными и специализированными организациями.

Монтаж, программирование, настройка и эксплуатация изделия с нарушением требований данного руководства не допускается, так как это может привести к повреждениям, травмам и нанесению ущерба.

Не допускается внесение изменений в какие-либо элементы конструкции изделия и использование изделия не по назначению. Изготовитель не несет ответственности за любой ущерб, вызванный несанкционированными изменениями изделия или использованием не по назначению.

При проведении каких-либо работ (монтаж, ремонт, обслуживание, чистка и т.п.) и подключений внутри шлагбаума отключите цепь питания. Если коммутационный аппарат находится вне зоны видимости, то прикрепите табличку: «Не включать. Работают люди» и примите меры, исключающие возможность ошибочной подачи напряжения.

Изготовитель и поставщик не осуществляют непосредственного контроля монтажа шлагбаума и устройств автоматики, их обслуживания и эксплуатации, и не несут ответственность за безопасность монтажа, эксплуатации и технического обслуживания изделия.

Компания сохраняет за собой право вносить изменения в данное руководство и конструкцию изделия без предварительного уведомления, сохранив при этом такие же функциональные возможности и назначение. Содержание данного руководства не может являться основанием для юридических претензий.

1.2 ПРИ МОНТАЖЕ



ВНИМАНИЕ! Состояние всех комплектующих и материалов должно быть пригодно для применения и соответствовать действующим нормативным документам. Применяемые инструменты и материалы должны быть полностью исправны и соответствовать действующим нормам безопасности, стандартам и инструкциям.

Параметры рейки шлагбаума и планируемая интенсивность использования шлагбаума должны быть в допустимых пределах (раздел «2.2. Технические характеристики»). Место установки должно соответствовать заявленному температурному рабочему диапазону, указанному на маркировке шлагбаума.

Необходимо оценить влияние на работу шлагбаума ветровых нагрузок свойственных месту монтажа (региону).

Перед монтажом удалите все ненужные детали (тросы, веревки, уголки, цепи и т. д.) и выключите все ненужное оборудование.

Погрузка, разгрузка, монтаж, демонтаж шлагбаума должны выполняться по правилам техники безопасности с учетом массы шлагбаума. Монтаж шлагбаума должны выполнять два человека.

Убедитесь, что грунт достаточно прочный и стабильный для заливки фундамента. В месте, выкапывания ямы для фундамента, не должно быть посторонних труб и кабелей.

Убедитесь, что нет риска подтопления места, где устанавливается шлагбаум, иначе сделайте фундамент для шлагбаума выше уровня земли на 100–200 мм.

Материалы под фундамент (бетон, арматура и т.п.) подбирайте с соблюдением строительных норм и технологических требований. Прочный и стойкий фундамент обеспечит надежное и безопасное функционирование шлагбаума.

Поверхность фундамента должна быть ровной и горизонтальной.

Убедитесь, в достаточности места для монтажа и эксплуатации шлагбаумной системы. Расстояние от тумбы шлагбаума и конца рейки до ближайшего неподвижного препятствия (стена, ограждение и т.п.) должно быть не менее 500 мм. Пространство вокруг шлагбаума должно обеспечивать доступ к шлагбауму.

Проверьте, что будут отсутствовать преграды движению рейки шлагбаума при открытии и закрытии (деревья, линии электропередач, стены, ограждения и т.п.). Движение рейки должно проходить на расстоянии не менее 5 м от воздушных линий электропередач.

Шлагбаум не должен перекрывать пешеходную дорожку.

Убедитесь, что шлагбаум и устройства шлагбаумной системы будут защищены от случайного удара проезжающим транспортом. В противном случае предусмотреть средства защиты (ограждения).

Поверхности мест установки устройств шлагбаумной системы должны быть прочные и использоваться в качестве надежной и жесткой опоры. В противном случае принять меры по усилению мест установки.

При стреле более 4 м рекомендуется устанавливать стационарную опору (заказывать отдельно). Высота опоры должна регулироваться под высоту расположения рейки на шлагбауме.

При плохой видимости рейки, например, в темное время суток, необходимо установить на рейку светоотражающие наклейки (заказывать отдельно).

Стационарные устройства управления должны располагаться в пределах видимости шлагбаума на высоте не менее 1,5 м и на расстоянии от движущихся элементов. Устройства управления не должны быть общедоступными.

Электрическая сеть должна быть оборудована защитным заземлением. Участок электрической сети, к которому подключается изделие, должен быть оборудован устройством защиты от короткого замыкания (автоматическим выключателем или другим равнозначным устройством). Расстояние между клеммами в устройстве защитного отключения не менее 3 мм.

Электрические кабели устройств управления и безопасности должны прокладываться отдельно от кабелей с сетевым напряжением. Кабели должны быть защищены от контакта с любыми шероховатыми и острыми поверхностями, при прокладке кабелей используйте гофры, трубы и кабельные вводы. При электрическом подключении компонентов шлагбаум-

ной системы используйте медный многожильный кабель с двойной изоляцией. Параметры применяемых электрических кабелей (сечение, количество проводов, длина и др.) должны соответствовать схеме подключения, мощности устройств, расстоянию прокладки, способу прокладки, внешним условиям.

При эксплуатации должна быть обеспечена защита от сдавливания, удара, захвата, затягивания и других опасностей (EN 12453, EN 12604) достигаемая проверкой (измерением) на соответствие требованиям стандарта безопасности; установкой устройств безопасности; установкой защитных конструкций; соблюдением безопасных расстояний и зазоров.

При управлении вне зоны видимости шлагбаума или при активированном в настройках автоматическом закрытии шлагбаума обязательно должны быть установлены фотоэлементы (или равнозначное устройство безопасности).

1.3 ПРИ ЭКСПЛУАТАЦИИ



ВНИМАНИЕ! Изделие не должно использоваться детьми или лицами с ограниченными физическими, сенсорными или умственными способностями, а также лицами с недостаточным опытом и знаниями, не прошедшими инструктаж по использованию.

Не давайте детям играть с управляющими элементами. Пульты управления располагайте вне зоны досягаемости детей.

Никогда не хватайтесь за движущуюся рейку шлагбаума или подвижные части.

Перед приведением шлагбаума в движение убедитесь в том, что в опасной зоне не находятся люди, животные, транспортные средства или предметы. Наблюдайте за движением рейки шлагбаума до полного открытия или закрытия. Разрешается проезд, когда шлагбаум открыт, рейка шлагбаума полностью остановилась и неподвижна. Запрещается проезд, когда рейка шлагбаума движется.

Нельзя находиться (останавливаться) в зоне рейки шлагбаума. Автоматический шлагбаум может сработать в неожиданный момент!

Регулярно осматривайте шлагбаумную систему и конструкцию шлагбаума, в частности проверяйте кабели, пружины, и монтажную арматуру на наличие признаков износа, повреждения или нарушения равновесия. Запрещается пользоваться шлагбаумом, требующим ремонта или регулировки, поскольку дефект установки или неправильная балансировка могут привести к травме или поломке изделия.

Ежемесячно проверяйте работу устройств безопасности (фотоэлементы и другие).

При использовании кривой (тип фильтра) А уровень звукового давления шлагбаума должен быть ≤ 70 дБ(А) на расстоянии 3 м.

Изделие не предназначено для использования в кислотной, соленой или взрывоопасной среде.

Посторонних предметов и материалов от строительных работ не должно быть внутри шлагбаума, внутри блока управления и других электрических устройств шлагбаумной системы не должно быть воды или другой жидкости. Эксплуатация оборудования в таком состоянии запрещена.

Источники тепла и открытого огня должны быть удалены на достаточное расстояние от шлагбаума и его компонентов. Нарушение данного требования может привести к повреждению изделия, вызвать неправильное его функционирование, привести к опасным ситуациям.

Шлагбаумная система и шлагбаум должны подвергаться плановому техническому обслуживанию для гарантии эффективной и безопасной работы. Техническое обслуживание и ремонт должны быть документально оформлены выполняющими их лицами, а владелец обязан хранить эти документы.

Не пользуйтесь шлагбаумом, если требуется ремонт!

2. ОПИСАНИЕ ИЗДЕЛИЯ

Электромеханический шлагбаум **ASB-6R / ASB-6L** с комплектом рейки предназначен для автоматизации ограничения доступа (въезда / выезда) транспортных средств на территорию с шириной дорожного проезда до 6 м.

В соответствии с местом установки выбирается исполнение (модель) шлагбаума: **ASB-6R** или **ASB-6L** (рис. 1).

ASB-6R — исполнение шлагбаума для установки на правой стороне дорожного проезда. Вид по направлению въезда.

ASB-6L — исполнение шлагбаума для установки на левой стороне дорожного проезда.

Комплект рейки (длина профиля RBN12 и демпфера) зависит от ширины дорожного проезда и согласовывается при заказе шлагбаума.

2.1 КОМПЛЕКТ ПОСТАВКИ

Комплект поставки представлен на рис. 2.



После получения изделия необходимо убедиться, что комплект полный и компоненты комплекта не имеют видимых повреждений. В случае обнаружения несоответствий обратиться к поставщику.

2.2 ТЕХНИЧЕСКИЕ ХАРАКТЕРИСТИКИ

Таблица 1

ПАРАМЕТР	ASB-6R / ASB-6L
Максимальный крутящий момент	230 Н·м*
Эффективная длина рейки (L_1 , рис. 3–4)	2,5–6 м
Питание	230 В ($\pm 10\%$) / 50 Гц
Максимальная потребляемая мощность	250 Вт*
Максимальная потребляемая мощность в режиме ожидания	4 Вт
Интенсивность использования	100 циклов/ч*
Максимальное время открытия	6 с*
Номинальное напряжение электродвигателя	230 В
Радиоуправление	433,92 \pm 0,075 МГц / динамический код / максимум 500 пультов
Класс защиты	I
Степень защиты	IP54
Диапазон рабочих температур	-30...+65 °С
Масса шлагбаума (брутто)	47 кг

Размеры шлагбаума с установленной рейкой — рис. 3. При установке стационарной опоры учтите, что эффективная длина рейки (L_1) будет меньше (рис. 4).

Срок службы — 8 лет, но не более 2 500 000 циклов при выполнении технического обслуживания, правил монтажа и эксплуатации.

2.3 УСТРОЙСТВО

Доступ к внутренним элементам и узлам шлагбаума закрыт дверцей (рис. 5).

Устройство тумбы шлагбаума показано на рис. 6.

Шлагбаум является самоблокирующимся (нельзя держась за рейку переместить ее без повреждения шлагбаума, рейки или крепежа). За счет механизма рычагов скорость движения рейки между конечными положениями увеличивается и уменьшается плавно.

3. ПОДГОТОВКА К МОНТАЖУ

1. Ознакомьтесь с разделом 1. «Правила безопасности и предупреждения». Убедитесь, что все правила и требования соблюдены и выполнены.
2. Определите место, в которое будет установлено каждое устройство шлагбаумной системы. Пример типовой схемы автоматизации дорожного проезда — рис. 7. Место установки шлагбаума определите в соответствии с исполнением (рис. 1), чтобы дверца тумбы шлагбаума была со стороны ограждаемой территории. Места установки устройств управления определите вместе с пользователем (владельцем).
3. Определите схему, в соответствии с которой будет выполняться подсоединение всех электрических устройств шлагбаумной системы.

* Характеристики действительны при температуре окружающей среды +20 °С (± 5 °С) и выполнении правил монтажа и эксплуатации.

4. Проложите в соответствии с действующими нормами электрические кабели до мест, где предусмотрена установка устройств шлагбаумной системы (рис. 7). На всей площадке для монтажа шлагбаумной системы необходимо предусмотреть каналы для прокладки электрических кабелей!

Рекомендуемые параметры кабеля

в зависимости от длины кабеля и электрической цепи 1–20 м 20–50 м

Приемник RX фотоэлементов (1)	4×0,5 мм ²	4×1 мм ²
Передачик TX фотоэлементов (2)	2×0,5 мм ²	2×1 мм ²
Выключатель ключевой (3)	2×0,5 мм ²	2×1 мм ²
Лампа (4)	2×0,5 мм ²	2×1 мм ²
Сеть (5)	3G1,5 мм ²	3G2,5 мм ²

5. Подготовьте фундамент. Рекомендуемые размеры фундаментной площадки для монтажа тумбы шлагбаума (рис. 8).



Яму для фундамента выполняйте на глубину, при которой не происходит промерзание грунта.

В фундаменте для шлагбаума должны быть каналы (трубы) для прокладки электрических кабелей! Прокладка и выход каналов в фундаменте сделайте примерно в середине места монтажа тумбы шлагбаума.

До застывания бетона убедитесь, что поверхность основания фундамента ровная!

Монтаж шлагбаума выполняйте после полного застывания бетона.

4. МОНТАЖ

4.1 МОНТАЖ ТУМБЫ ШЛАГБАУМА

1. Разметьте и просверлите четыре отверстия в центральной части основания фундамента (рис. 9).
2. Установите четыре анкерных болта в выполненные отверстия, чтобы резьбовая часть болта выступала из фундамента на 60 мм (рис. 10).
3. С помощью ключа откройте замок дверцы, снимите дверцу шлагбаума (рис. 5) и аккуратно отставьте ее в сторону.
4. Установите тумбу шлагбаума так, чтобы анкерные болты оказались внутри тумбы, сориентируйте и выровняйте шлагбаум.
5. Установите два монтажных швеллера и, проложив шайбы, закрепите тумбу шлагбаума к фундаменту с помощью гаек анкерных болтов (рис. 11).

4.2 МОНТАЖ ПРУЖИН

Для шлагбаума применяются три пружины (табл. 2).

В зависимости от эффективной длины рейки используются разные пружины (табл. 3).

Таблица 2

№	ДИАМЕТР ПРУЖИНЫ, ММ	ЦВЕТОВАЯ МАРКИРОВКА
1	4,5	красная
2	5,5	синяя
3	6,5	желтая

Таблица 3

РАЗМЕР L_1 (РИС. 3), М	Ø ПРУЖИНЫ, ММ
$6,0 \geq L_1 \geq 5,5$	6,5 + 5,5
$5,5 > L_1 \geq 5,0$	6,5 + 4,5
$5,0 > L_1 \geq 4,5$	6,5
$4,5 > L_1 \geq 4,0$	5,5 + 4,5
$4,0 > L_1 \geq 3,3$	5,5
$3,3 > L_1 \geq 2,5$	4,5

- Для доступа к узлу крепления пружин необходимо снять дверцу (рис. 5) и верхнюю крышку (рис. 12) тумбы.
- Шлагбаум должен быть в положении полного открытия. При необходимости воспользуйтесь ручкой ручного перемещения рейки (раздел «4.6. Перемещение рейки вручную»).
- Установите пружины в месте крепления (рис. 13):
 - вверху вставьте в ось рычага винт пружины (1);
 - накрутите на винт гайку (2);
 - внизу крюк пружины наденьте на ось в месте соответствующей канавки (3);
 - затем винт закрутите в пружину (4), чтобы внизу крюк пружины зафиксировался в канавке оси и пружина имела небольшое растяжение (предварительное натяжение).



После монтажа двух пружин проверьте, что пружины не касаются друг друга.

4.3 МОНТАЖ РЕЙКИ

- При необходимости укоротите профиль рейки до требуемой длины L_1 (рис. 3).
- Разметьте с помощью скобы из комплекта шлагбаума (5, таб. 1) и просверлите в профиле рейки четыре отверстия под болты М10 (рис. 14), сначала с одной боковой стороны профиля, затем с другой. Закрепите надежно с помощью болтов, шайб и гаек профиль рейки между крепежными скобами шлагбаума (рис. 15).



ВНИМАНИЕ! Никогда не производите монтаж/демонтаж рейки в горизонтальном положении.

- Аккуратно втяните в профиль рейки демпфер (рис. 16).



ВНИМАНИЕ! После установки с двух сторон заглушек длина демпфера будет на 50 мм меньше длины профиля. Лишняя длина демпфера отрезается.



- Установите с одной стороны рейки заглушку демпфера (1) (рис. 17) и заглушку профиля (2), зафиксируйте заглушки винтом (3).
- Установите с другой стороны рейки заглушку демпфера (1) (рис. 18) и заглушку профиля (2), зафиксируйте заглушки винтом (3).

4.4 ПОДКЛЮЧЕНИЕ К СЕТИ



ВНИМАНИЕ! При электрических подключениях убедитесь, что питание сети отключено (автоматический выключатель линии электрической сети выключен)!

Соблюдайте нормативные правила электробезопасности!

1. Подключите соответствующие провода электрического кабеля сети к выключателю 1 (рис. 6) и промаркированному на тумбе шлагбаума контакту защитного заземления (рис. 19).
2. Открутите винт и снимите защитную крышку блока управления 2 (рис. 6).
3. Переведите выключатель сети во включенное положение (ON). После подачи на блок управления напряжения питания рейка шлагбаума сделает короткие движения в направлении открытия и закрытия, светодиод «POW» блока управления (рис. 22) будет светиться.
4. Запишите пульт радиуправления (раздел «7.2. Настройка радиуправления») и настройте радиоприёмник на работу трех каналов (СТОП, ОТКРЫТЬ, ЗАКРЫТЬ).
5. С помощью пульта радиуправления закройте и откройте шлагбаум. Убедитесь, что направления движения рейки верные, после полного закрытия светит светодиод  блока управления (рис. 20), после полного открытия светит светодиод .

4.5 РЕГУЛИРОВКА НАТЯЖЕНИЯ ПРУЖИН

Натяжение пружин верное, если при открытии и закрытии рейка движется равномерно, нет рывка в начале движения, нет дёрганий и тряски при движении, нет резкой остановки в конечном положении, время открытия и закрытия рейки на 90° примерно одинаково.



При выполнении регулировки шлагбаум должен быть отключен от сети, чтобы случайная команда не привела шлагбаум в движение. Используйте выключатель сети 1 (рис. 6).

Регулировку выполняйте при полном открытии рейки.

При установке двух пружин натяжение выполняйте одинаково для каждой пружины.

Натяжение пружины должно быть не более 70 мм в положении полного открытия шлагбаума.

Для регулировки натяжения пружины необходимо:

1. Открутите контргайку пружины (2) (рис. 13).
2. Для проверки движения рейки включите выключатель сети 1 (рис. 6). Для управления рейкой используйте пульт радиуправления.
3. Если рейка при открытии движется рывками, дергается, открывается быстрее, чем закрывается, то необходимо ослабить натяжение пружины откручивая винт (рис. 20).
4. Если рейка при закрытии движется рывками, дергается, закрывается быстрее, чем открывается, то необходимо сделать больше натяжение пружины закручивая винт (рис. 21).
5. Сделайте несколько полных циклов открытия и закрытия. Убедитесь, что регулировка выполнена верно. Закрутите контргайку пружины (2) (рис. 13).

4.6 ПЕРЕМЕЩЕНИЕ РЕЙКИ ВРУЧНУЮ

Для перемещения рейки вручную используется ручка 5 (рис. 6), установленная на выходном валу электродвигателя 4. Для удобства вращения ручки рукой отогните на 90° рычаг ручки. Ручку вращайте медленно, чтобы рейка двигалась равномерно.



При использовании ручки для перемещения рейки вручную шлагбаум должен быть отключен от сети, чтобы случайная команда не привела шлагбаум в движение. Используйте выключатель сети 1 (рис. 6).

Используйте ручку для перемещения рейки вручную только во время монтажа, при техническом обслуживании, отказе или отсутствии напряжения питающей сети.

Проявляйте осторожность при использовании ручки, поскольку может произойти неконтролируемое опасное вращение ручки из-за неверного натяжения пружин или поломки пружины, отсутствия рейки или при наличии неисправностей.

5. БЛОК УПРАВЛЕНИЯ

На блоке управления расположены разъемы подключения электрических устройств, элементы настройки параметров работы и индикации (рис. 22).

Таблица 4

ОБОЗНАЧЕНИЕ	НАЗНАЧЕНИЕ
1	Разъем подключения устройств управления Открыть, Закрыть, Стоп/Пошагово (табл. 5)
2	Разъем подключения устройств безопасности (фотоэлементы, детектор индукционной петли) и выходы питания устройств (табл. 5)
3	Разъем подключения сети (230 В / 50 Гц)
4	Предохранитель сети (F 5 A 250 V, 5×20 мм)
5	Разъемы подключения для управления устройствами, когда шлагбаум в конечном положении закрыто или открыто (табл. 5)
6	
7	Разъем подключения для управления световой индикацией: светофор, лампа открытого положения (табл. 5)
8	Разъем подключения электродвигателя шлагбаума. W — общий контакт
9	Разъем подключения конденсатора (9 + 9 мкФ) электродвигателя шлагбаума
10	Переключатель работы конденсатора. Заводская установка в положении С1 (230 В)
11	Разъем подключения оптических датчиков шлагбаума для контроля движения и конечных положений
12	Потенциометр (регулятор) настройки угла открытия шлагбаума
13	Кнопка для настройки параметров работы
14	Переключатели (DIP) настройки параметров работы
15	Светодиоды (табл. 6)

6. ЭЛЕКТРИЧЕСКИЕ ПОДКЛЮЧЕНИЯ








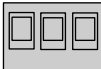
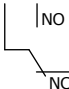

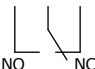
При использовании, монтаже и подключении дополнительных электрических устройств (аксессуаров) необходимо соблюдать прилагаемые к этим устройствам руководства. Неправильное подключение может привести к выходу из строя изделия.

Используйте дополнительные устройства (аксессуары) предлагаемые компанией ALUTECH и с требуемыми характеристиками. Компания ALUTECH не несет ответственности за нестабильную работу шлагбаумной системы при использовании дополнительных устройств, изготовленных другими производителями.

Расположение и обозначение контактов разъемов — *рис. 22*.

Таблица 5

РАЗЪЕМ	КОНТАКТ	ОПИСАНИЕ
1		Вход устройств управления (<i>рис. 23, STOP/SBS</i>) с нормально-открытым контактом (NO). Логика работы входа зависит от установленной настройки (раздел «7.3. Настройка параметров работы»). Если это вход «СТОП» (STOP), то срабатывание приведет к немедленной остановке движения или блокировке начала движения. Если это вход «ПОШАГОВО» (SBS), то при срабатывании выполняются команды управления на открытие или закрытие шлагбаума
		Вход устройств управления «ЗАКРЫТЬ» (<i>рис. 23, CLOSE</i>) с нормально-открытым контактом (NO). При срабатывании выполняется команда на закрытие шлагбаума
		Вход устройств управления «ОТКРЫТЬ» (<i>рис. 23, OPEN</i>) с нормально-открытым контактом (NO). При срабатывании выполняется команда на открытие шлагбаума
	COM	Общий контакт
		Несколько устройств управления подключаются к входу управления параллельно
2	COM	Общий контакт
	Vd	Вход устройств безопасности (<i>рис. 23, DETECTOR</i>) с нормально-закрытым контактом (NC). Например, детектор индукционной петли. Срабатывание при закрытии приведет к остановке движения и последующему полному открытию. При полном открытии срабатывание и последующее восстановление входа приведет сразу к автоматическому закрытию
	IR	Вход устройств безопасности (<i>рис. 23, PHOTO</i>) с нормально-закрытым контактом (NC). Например, фотоэлементы. Срабатывание при закрытии приведет к остановке движения и последующему полному открытию, или блокировке закрытия.
		Если к контактам « Vd » и « IR » не подключены устройства безопасности, то должна быть установлена перемычка между « Vd » и « COM », « IR » и « COM ». Если к контактам « Vd » и « IR » подключено устройство, то удалите соответствующую перемычку. Несколько устройств безопасности подключаются к входу безопасности последовательно.
	GND	Питание дополнительных устройств.
+12 V	Напряжение питания 12 В постоянного тока (DC)/макс. 0,5 А.	

РАЗЪЕМ	КОНТАКТ	ОПИСАНИЕ		
5	Down limit RLY	Выходы разъема (реле) переключаются в положении полного закрытия шлагбаума		Выходы реле беспотенциальные (сухой контакт). Максимальная нагрузка не более 1 А, макс. 250 В, AWG26-16
6	UP limit RLY	Выходы разъема (реле) переключаются в положении полного открытия шлагбаума		
7	R	Нормально-закрытый (NC) контакт реле. Выход переключается (становится NO) в положении полного открытия шлагбаума		Выходы реле беспотенциальные (сухой контакт). Максимальная нагрузка не более 3 А, макс. 250 В, AWG26-16. Пример подключения светофора — <i>рис. 25</i> . Пример подключения лампы открытого положения — <i>рис. 26</i> . Пример подключения сигнальной лампы — <i>рис. 27</i>
	COM	Общий контакт реле		
	G	Нормально-открытый (NO) контакт реле. Выход переключается (становится NC) в положении полного открытия шлагбаума		

7. НАСТРОЙКА

7.1 НАСТРОЙКА ПОЛОЖЕНИЯ РЕЙКИ




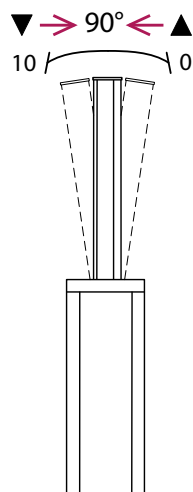
Заводом-изготовителем выполнена грубая настройка вертикального и горизонтального положения рейки (конечных положений). При грубой настройке регулируется длина тяги рычажного механизма шлагбаума в случае, если рейка значительно смещена в одном направлении от вертикального и горизонтального положения.

При необходимости выполните точную настройку вертикального и горизонтального положения рейки с помощью пульта радиуправления.

Запишите пульт радиуправления (раздел «7.2. Настройка радиуправления») и настройте радиоприёмник на работу трех каналов (СТОП, ОТКРЫТЬ, ЗАКРЫТЬ).

Настройка вертикального положения

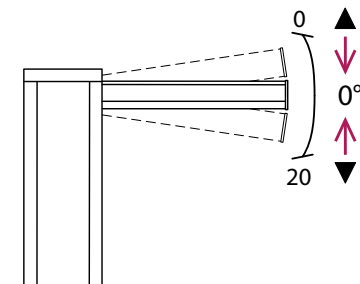
1. Откройте шлагбаум. Светодиод  будет светить (*рис. 22*).
2. Нажмите и удерживайте кнопку «Set» (13, *рис. 22*). При нажатии кнопки будет короткий звуковой сигнал.



3. Диапазон регулировки вертикального положения — 10 значений. При настройке нужно определить требуемое значение.
4. Если угол положения рейки меньше 90° , то нажимайте кнопку пульта, которая записана для открытия (\blacktriangle). Каждое нажатие кнопки будет соответствовать одному значению и будет сопровождаться звуковым сигналом блока.
5. Если угол положения рейки больше 90° , то нажимайте кнопку пульта, которая записана для закрытия (\blacktriangledown).
6. Для определения установленного значения нажмите кнопку пульта, которая записана для остановки движения (\blacksquare). После нажатия кнопки количество миганий светодиода «ST» (рис. 22) будет соответствовать установленному значению. При каждом мигании светодиода будет звуковой сигнал.
7. Отпустите кнопку «Set». Закройте и откройте шлагбаум. Убедитесь, что настройка выполнена (рейка располагается вертикально). Если нет, то повторите настройку.

Настройка горизонтального положения

1. Закройте шлагбаум. Светодиод \square будет светить (рис. 22).
2. Нажмите и удерживайте кнопку «Set» (13, рис. 22). При нажатии кнопки будет короткий звуковой сигнал.
3. Диапазон регулировки горизонтального положения — 20 значений. При настройке нужно определить требуемое значение.
4. Если угол положения рейки больше 0° , то нажимайте кнопку пульта, которая записана для открытия (\blacktriangle). Каждое нажатие кнопки будет соответствовать одному значению и будет сопровождаться звуковым сигналом блока.
5. Если угол положения рейки меньше 0° , то нажимайте кнопку пульта, которая записана для закрытия (\blacktriangledown).
6. Для определения установленного значения нажмите кнопку пульта, которая записана для остановки движения (\blacksquare). После нажатия кнопки количество миганий светодиода «ST» (рис. 22) будет соответствовать установленному значению. При каждом мигании светодиода будет звуковой сигнал.
7. Отпустите кнопку «Set». Откройте и закройте шлагбаум. Убедитесь, что настройка выполнена (рейка располагается горизонтально). Если нет, то повторите настройку.



7.2 НАСТРОЙКА РАДИОУПРАВЛЕНИЯ

Пульты радиуправления записываются в трехканальный радиоприемник 3 (рис. 6). При поставке кабель питания и кабель управления радиоприемника подключены к блоку управления (рис. 24).

Цветовая маркировка проводов кабеля управления приемника:

Черный — Общий контакт

Белый — Канал 1

Желтый — Канал 2

Красный — Канал 3

Режим работы радиоприемника трехканальный или одноканальный

Работа радиоприемника может быть настроена на трехканальный режим (работают Канал 1, Канал 2, Канал 3) или на одноканальный режим (работает Канал 1):

1. Нажмите кнопку «**Learn button**» приемника. Светодиод «**LED**» приемника будет светить.
2. Снова нажмите кнопку «**Learn button**» приемника. Светодиод «**LED**» начнет мигать.



Если светодиод «**LED**» мигает **1 раз**, то установлен **одноканальный** режим.
Если светодиод «**LED**» мигает **2 раза**, то установлен **трехканальный** режим.

3. Для смены режима работы приемника нажмите кнопку «Learn button».
4. Приемник автоматически перейдет в режим ожидания через ~8 с. Светодиод «LED» приемника погаснет.



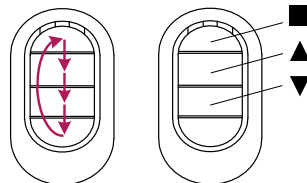
Трехканальный режим работы приемника используйте при DIP №1 OFF (управление шлагбаумом командами СТОП, ОТКРЫТЬ, ЗАКРЫТЬ) и для настройки шлагбаума.

Одноканальный режим работы приемника используйте при DIP №1 ON (управление шлагбаумом командой ПОШАГОВО).

Запись пульта радиуправления

Кнопка пульта радиуправления, нажатая при записи пульта, осуществляет управление первым каналом приемника (Канал 1). Остальные кнопки пульта сохраняются автоматически по порядку для остальных каналов (Канал 2, Канал 3). Для подключенного радиоприемника (рис. 24) если при записи нажать первую кнопку пульта, то кнопки запишутся следующим образом:

- — остановка движения или пошаговое управление (раздел «7.3. Настройка параметров работы»),
- ▲ — открыть,
- ▼ — закрыть.



При записи пульта, ранее внесенного в память, пульт будет перезаписан. Если при записи пульта нажималась другая кнопка, то кнопки пульта будут переназначены.

Для записи пульта:

1. Нажмите кнопку «**Learn button**» приемника. Светодиод «**LED**» приемника будет светить.
2. Нажмите выбранную кнопку пульта. Светодиод «**LED**» приемника погаснет.
3. Снова нажмите ту же кнопку пульта. Светодиод «**LED**» приемника несколько раз мигнет и погаснет, что означает запись пульта в память блока управления.



Если при записи пульта в течение 8 с не будет выполнено следующее действие, то приемник перейдет в режим ожидания. Пульт записан не будет и процедуру записи пульта необходимо выполнить сначала.

Удаление всех пультов

Для удаления пультов:

1. Нажмите и удерживайте ~8 с кнопку «**Learn button**» приемника. Светодиод «**LED**» приемника будет мигать.
2. Через ~8 с светодиод «**LED**» погаснет, что означает удаление из приемника всех записанных пультов. Отпустите кнопку «**Learn button**».



Перед первой записью пультов, очистите память радиоприемника от записанных ранее пультов радиуправления. Если пульт утерян, во избежание несанкционированного доступа, удалите все пульты и заново запишите.

7.3 НАСТРОЙКА ПАРАМЕТРОВ РАБОТЫ

Вход управления (■) — СТОП или ПОШАГОВО

DIP-переключателем №1 (14, *рис. 22*) задается логика работы входа управления (■) (разъем 1, *рис. 22*).

- Положение OFF — при срабатывании входа (■) выполняется команда управления СТОП (остановка движения или блокировка движения).
- Положение ON — при срабатывании входа (■) выполняется команда управления ПОШАГОВО.



Если шлагбаум закрыт, то срабатывание входа (■) приведет к открытию. Срабатывание входа (■) при открытии приведет к остановке движения.

Если шлагбаум открыт, то срабатывание входа (■) приведет к закрытию. Срабатывание входа (■) при закрытии приведет к остановке движения и последующему полному открытию.



Настройку выполняйте при выключенном выключателе сети 1 (*рис. 6*).

Автоматическое закрытие

Настраивается время паузы (3–60 с) до автоматического закрытия после полного открытия шлагбаума.

Для настройки используйте записанный пульт радиуправления и настройте радиоприёмник на работу трех каналов (раздел «7.2. Настройка радиуправления»).

Операции настройки:

1. Выключите выключатель сети 1 (*рис. 6*).
2. Нажмите и удерживайте кнопку «**Set**» (13, *рис. 22*).
3. Включите выключатель сети 1. Светодиод «**ST**» (*рис. 22*) будет:

Светить постоянно — автоматическое закрытие отключено.

Мигает некоторое количество раз и затем не светит — автоматическое закрытие включено, количество миганий указывает на установленное количество секунд.

4. Для включения автоматического закрытия нажмите кнопку пульта, которая записана для открытия (▲). При каждом следующем кратковременном нажатии кнопки (▲) пульта будет увеличиваться на 1 с время паузы до автоматического закрытия. При каждом нажатии кнопки (▲) пульта будет издаваться звуковой сигнал и светить светодиод «**ST**».



ВНИМАНИЕ! Если время паузы установлено больше требуемого, то необходимо сделать отключение автоматического закрытия (сброс) и снова нажать кнопку (▲) пульта.

5. Для отключения автоматического закрытия нажмите кнопку пульта, которая записана для остановки движения (■). Светодиод «ST» будет светить непрерывно.
6. Для определения установленного времени паузы до автоматического закрытия нажмите кнопку пульта, которая записана для закрытия (▼). После нажатия кнопки количество миганий светодиода «ST» будет соответствовать установленному количеству секунд.
7. Если настройка закончена, отпустите кнопку «Set».
8. Откройте шлагбаум. Убедитесь, что автоматическое закрытие шлагбаума отключено или выполняется через настроенное время паузы. При отсчёте времени паузы каждую секунду будет мигать светодиод «ST» и будет звуковой сигнал.



Команда управления **СТОП** (DIP № 1 OFF) при отсчёте времени паузы выключает отсчет и автоматическое закрытие не будет выполнено.

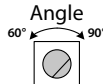
Команда управления **ОТКРЫТЬ** при отсчёте времени паузы сбрасывает отсчет и отсчет начинается сначала.

Команды управления **ЗАКРЫТЬ** и **ПОШАГОВО** (DIP № 1 ON) при отсчёте времени паузы сразу закроют шлагбаум.

Срабатывание входа «IR» при отсчёте времени паузы останавливает отсчет и отсчет продолжится после восстановления входа.

Угол открытия

Потенциометром 12 (рис. 22) может быть изменен угол открытия шлагбаума: 60°–90°.



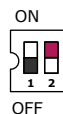
Крайнее левое положение (против часовой стрелки) потенциометра — 60°, крайнее правое положение (по часовой стрелке) — 90°. Заводская настройка — 90°.



Настройку выполняйте при закрытом шлагбауме и выключенном выключателе сети 1 (рис. 6).

DIP-переключатель № 2

DIP-переключатель № 2 (14, рис. 22) не используется. Заводская настройка — положение ON.



8. ПРОВЕРКА РАБОТЫ И ВВОД В ЭКСПЛУАТАЦИЮ

Это важный этап установки шлагбаумной системы:

- Ознакомьтесь с разделом «1. Правила безопасности и предупреждения». Должны выполняться все правила и требования.
- Проверьте балансировку рейки (раздел «4.5. Регулировка натяжения пружин»). Убедитесь, рейка движется равномерно, нет сопротивления движению, нет дёрганий и тряски при движении, отсутствуют дефекты сборки и регулировки.
- Проведите полный цикл «открытие-закрытие» с помощью пульта радиуправления (раздел «4.4. Подключение к сети»). Убедитесь, что рейка перемещается в верных

направлениях и останавливается в конечных положениях. Выполните несколько полных циклов, чтобы выявить возможные дефекты монтажа, неверной регулировки, убедиться в надежности креплений и исправной работы шлагбаума.

- Проверьте правильные положения рейки в конечных положениях (раздел «7.1. Настройка положения рейки»).
- Проверьте правильное выполнение команд управления (открытие, закрытие, остановка движения) примененных устройств управления. Работа устройств управления должна соответствовать командам входов управления (табл. 5, разъем 1) и сделанным настройкам.
- Проверьте правильную и исправную работу подключенных устройств световой индикации (табл. 5, разъем 7).
- Проверьте исправную работу каждого подключенного устройства безопасности (фотоэлементы, индукционная петля и другие). При срабатывании устройства безопасности при закрытии происходит остановка движения и последующее полное открытие.
- Проверьте правильную работу подключенных фотоэлементов (вход «IR», табл. 5) на соответствие требованиям стандартов (EN 12453, EN 12445) и на отсутствие взаимодействия с другими устройствами. Для проверки требуется один или два параллелепипеда (контрольных образца) из жесткого материала (например, деревянные бруски) с размерами 700×300×200 мм (все требования к образцу указываются стандартом EN 12445). Если установлена одна пара фотоэлементов, то при проверке в соответствии с рисунком 28 должен быть обнаружен один образец. Если установлены две пары фотоэлементов, то при проверке в соответствии с рисунком 29 должны быть обнаружены оба образца. Образцы должны быть обнаружены фотоэлементами при смещении по всей длине рейки. В случае установки двух пар фотоэлементов (рис. 29) проверка сначала должна выполняться отдельно для каждой пары фотоэлементов с использованием одного образца, затем для двух с использованием двух образцов.
- Проверьте, что остановка открытия рукой в центре рейки приведет к остановке движения.
- Проверьте, что в случае контакта рейки шлагбаума с препятствием при закрытии происходит остановка движения и последующее открытие. Проверьте, что шлагбаум выполняет требования стандарта безопасности EN 12453 по ограничению ударного усилия.
- В конце проверки убедитесь, что все снятые крышки, дверцы, защитные элементы шлагбаума снятые ранее установлены на место.

Ввод в эксплуатацию шлагбаумной системы может осуществляться только после успешного завершения проверки. Недопустим частичный ввод в эксплуатацию или временная эксплуатация.

- Подготовьте и храните техническую документацию на комплект для автоматизации. Документация должна содержать: руководство по монтажу и эксплуатации, график технического обслуживания, схему шлагбаумной системы и укладки электрических кабелей.
- Передайте заполненное «Руководство по монтажу и эксплуатации» потребителю (владельцу).
- Подготовьте «График сервисного обслуживания» и передайте его потребителю (владельцу). Проинструктируйте о правилах технического обслуживания.
- Проинструктируйте владельца о существующих опасностях и рисках, а также о правилах безопасной эксплуатации. Сообщите владельцу о необходимости информирования лиц, эксплуатирующих шлагбаум, о существующих опасностях и рисках, а также о правилах безопасной эксплуатации.

9. ТЕХНИЧЕСКОЕ ОБСЛУЖИВАНИЕ

Плановое техническое обслуживание производите не менее одного раза в 6 месяцев или после 100 000 циклов работы:

- Ознакомьтесь с разделом «1. Правила безопасности и предупреждения». Должны выполняться все правила и требования.
- Проведите внешний осмотр на целостность и отсутствие повреждений тумбы шлагбаума, рейки, устройств шлагбаумной системы.
- Очистите тумбу шлагбаума, рейку, устройства шлагбаумной системы от пыли, грязи, снега, наледи, влаги. Запрещено применять для чистки водяные струи, очистители высокого давления, кислоты или щелочи.
- Проверьте отсутствие пыли, влаги, посторонних веществ и предметов внутри тумбы шлагбаума. Обратите внимание на узел оптических датчиков (раздел «2.3. Устройство»). При необходимости выполните чистку.
- Проведите внешний осмотр деталей шлагбаума, обращая внимание на коррозию и окисление деталей. Установите необходимость проведения ремонта (замены все деталей и узлов, не обеспечивающие достаточной надежности).
- Проверьте целостность электрических кабелей и надежность подключений.
- Убедитесь в надлежащей затяжке резьбовых соединений (болты, винты, гайки крепления тумбы, крепления рейки, крепления балансировочной пружины и т.п.).
- Установите рейку в конечное положение полного открытия и проверьте постоянство шага между витками балансировочных пружин и отсутствие деформаций.
- Проведите проверку в соответствии с указаниями раздела «8. Проверка работы и ввод в эксплуатацию».
- Внесите информацию в раздел «15. Сведения о проведенных работах» руководства.



После завершения срока службы или ресурса изделия специалистом должна быть оценена возможность дальнейшей эксплуатации и необходимость проведения ремонта (замена наиболее критических узлов и деталей, например, балансировочная пружина, редуктор, электродвигатель, блок управления и другие).

10. НЕИСПРАВНОСТИ И РЕКОМЕНДАЦИИ ПО ИХ УСТРАНЕНИЮ



ВНИМАНИЕ! В случае возникновения неисправности, которая не может быть устранена с использованием информации из данного руководства, необходимо обратиться в сервисную службу.

Таблица 6 — Светодиоды (15, рис. 22)

СВЕТОДИОД	НАЗНАЧЕНИЕ	СВЕТИТ	НЕ СВЕТИТ
POW	Питание блока управления	есть питание	нет питания
	Конечное положение Закрыто	закрыт	не закрыт
	Конечное положение Открыто	открыт	не открыт

СВЕТОДИОД	НАЗНАЧЕНИЕ	СВЕТИТ	НЕ СВЕТИТ
■	Вход ■ (табл. 6, разъем 1)	подается	не подается
▼	Вход ▼ (табл. 6, разъем 1)	подается	не подается
▲	Вход ▲ (табл. 6, разъем 1)	подается	не подается
Vd	Вход «Vd» (табл. 6, разъем 2)	не сработал	сработал
IR	Вход «IR» (табл. 6, разъем 2)	не сработал	сработал
D	Оптический датчик направления закрытия	луч прерван	луч не прерван
U	Оптический датчик направления открытия	луч прерван	луч не прерван

При срабатывании входов управления и безопасности блока, при отсчете времени паузы до автоматического закрытия, при срабатывании на препятствие издается звуковой сигнал.

Таблица 7

НЕИСПРАВНОСТЬ	ВЕРОЯТНАЯ ПРИЧИНА	РЕКОМЕНДАЦИИ
Шлагбаум не работает (нет индикации светодиодов блока управления)	Отсутствует напряжение в сети	Проверьте напряжение в сети
	Выключен выключатель шлагбаума	Включите выключатель сети шлагбаума (1, рис. 6)
	Перегорел предохранитель сети	Проверьте предохранитель блока управления шлагбаума (4, табл. 4)
	Нет подключения сети	Проверьте подключения кабелей с сетевым напряжением
Шлагбаум не работает (есть индикация светодиодов блока управления)	Ошибка в электрических подключениях	Проверьте подключения (разделы 5 и 6). Проверьте подключение радиоприемника (рис. 24)
	Пульт радиоуправления не записан (или кнопка пульта)	Проверьте, что пульт записан. При нажатии записанной кнопки пульта светодиод «LED» приемника (рис. 24) светит ярко ~1 с (не мигает) и слышно срабатывание контактов реле приемника. При необходимости запишите пульт (раздел 7.2)
	Помеха движению рейки	Убедитесь, что входы устройств безопасности с нормально-закрытым контактом замкнуты (табл. 5, табл. 6). Обратите внимание есть ли звуковой сигнал блока управления. Устраните помеху движению рейки шлагбаума

НЕИСПРАВНОСТЬ	ВЕРОЯТНАЯ ПРИЧИНА	РЕКОМЕНДАЦИИ
Шлагбаум не управляется от пульта радиуправления (индикатор на пульте «не светит или светит не ярко», мало расстояние работы пульта)	Батарейка пульта разряжена	Проверьте батарейку пульта, при необходимости, замените ее (смотрите руководство пульта радиуправления)
Рейка шлагбаума поднимается / опускается рывками. Шлагбаум быстрее открывается, чем закрывается, или наоборот. При открытии может происходить остановка движения, при закрытии остановка движения и реверс	Нарушено надежное крепление тумбы шлагбаума и рейки	Проверьте крепление тумбы шлагбаума и рейки, при необходимости затяните гайки (рис. 11, рис. 16). Убедитесь в надежной установке анкерных болтов в фундаменте
	Неверный выбор пружин (длины рейки)	Проверьте, что пружины выбраны верно (раздел 4.2)
	Неверная регулировка натяжения пружин	Выполните регулировку натяжения пружин (раздел «4.5. Регулировка натяжения пружин»)
Рейка шлагбаума не в горизонтальном положении	Нарушено надежное крепление рейки или есть повреждение рейки (изогнута) от внешнего воздействия	Убедитесь, что гайки крепления рейки закручены (рис. 16). Если рейка повреждена, замените ее
	Требуется настройка положения рейки	Выполните настройку положения рейки (раздел 7.1)
При частом использовании шлагбаума рейка останавливается при движении, команды управления не приводят к последующему движению рейки	Сработал температурный предохранитель электродвигателя	Дайте электродвигателю шлагбаума время охладиться
По команде управления рейка делает короткие движения и останавливается, светодиоды конечных положений и оптических датчиков не светят или светят неверно (табл. 6)	Неисправность узла оптических датчиков (6, рис. 6) или электрической цепи датчиков	Требуется поиск неисправности и ремонт шлагбаума.  ВНИМАНИЕ! Отключите шлагбаум от сети. Для открытия шлагбаума воспользуйтесь ручкой ручного перемещения рейки (раздел 4.6)
Шлагбаум не реагирует при закрытии на препятствие на оптической оси фотоэлементов	Нарушение условий работы фотоэлементов, взаимодействие с другими устройствами	Убедитесь в отсутствии возможных отражений инфракрасных лучей фотоэлементов, взаимодействии с другими фотоэлементами, попадания прямого солнечного света на приемник фотоэлементов
	Фотоэлементы не исправны	Проверьте работоспособность фотоэлементов, при необходимости замените их

11. ХРАНЕНИЕ, ТРАНСПОРТИРОВКА И УТИЛИЗАЦИЯ

Хранение изделия должно осуществляться в упакованном виде в закрытых сухих помещениях, при температуре воздуха 0...+25°C и относительной влажности воздуха не более 80%, при отсутствии в воздухе кислотных, щелочных и других агрессивных примесей. Нельзя допускать воздействия атмосферных осадков, прямых солнечных лучей. Срок хранения — 3 года с даты изготовления. Транспортировка может осуществляться всеми видами крытого наземного транспорта с исключением ударов и перемещений внутри транспортного средства.



Утилизация выполняется в соответствии с нормативными и правовыми актами по переработке и утилизации, действующие в стране потребителя. Отработанная батарейка пульта радиуправления должна выбрасываться в специальные контейнеры для сбора. Изделие не содержит драгоценных металлов и веществ, представляющих опасность для жизни, здоровья людей и окружающей среды.

12. ГАРАНТИЙНЫЕ ОБЯЗАТЕЛЬСТВА

- Гарантируется работоспособность изделия при соблюдении правил его хранения, транспортирования, монтажа, настройки, эксплуатации; при выполнении монтажа и технического обслуживания (своевременного и надлежащего) организацией, специализированной в области систем автоматики и уполномоченной на монтаж и техническое обслуживание.
- Гарантийный срок эксплуатации составляет _____ и исчисляется с даты передачи изделия Потребителю или с даты изготовления, если дата передачи неизвестна.

- В течение гарантийного срока неисправности, возникшие по вине Изготовителя, устраняются сервисной службой, осуществляющей гарантийное обслуживание.

Примечание: замененные по гарантии детали становятся собственностью сервисной службы, осуществлявшей ремонт изделия.

- Гарантия на изделие не распространяется в случаях:
 - нарушения правил хранения, транспортировки, эксплуатации и монтажа изделия;
 - монтажа, настройки, ремонта, переустановки или переделки изделия лицами, не уполномоченными для выполнения этих работ;
 - повреждений изделия, вызванных нестабильной работой питающей электросети или несоответствием параметров электросети значениям, установленных Изготовителем;
 - повреждений изделия, вызванных попаданием внутрь воды;
 - действия непреодолимой силы (пожары, удары молний, наводнения, землетрясения и другие стихийные бедствия);
 - повреждения потребителем или третьими лицами конструкции изделия;
 - возникновения неисправностей и дефектов, обусловленных отсутствием планового технического обслуживания и осмотра изделия;
 - не распространяется на элемент питания (батарейку);

не предоставление заполненного руководства. Информация про сервисні служби розташована за адресою:

<http://www.alutech-group.com/feedback/service/>

Документи о подтверждении соответствия изделия (сертификаты/декларации) находятся по адресу:

<https://alutech-group.com/product/shlagbaumy/avtomaticheskie-shlagbaumy/DOCUMENTS/>

13. СВИДЕТЕЛЬСТВО О ВВОДЕ В ЭКСПЛУАТАЦИЮ

Заводской номер и дата изготовления _____
данные с этикетки изделия

Сведения об организации, уполномоченной на монтаж и техническое обслуживание

наименование, адрес и телефон

Дата монтажа _____
число, месяц, год

М.П. Подпись лица,
ответственного за монтаж _____
подпись расшифровка подписи

Потребитель (Заказчик) комплектность проверил, с условиями и сроками гарантии ознакомлен и согласен, претензий к внешнему виду изделия не имеет. Изделие смонтировано и настроено в соответствии с установленными требованиями и признано годным для эксплуатации. Проведен инструктаж потребителя о существующих опасностях и рисках, а также о правилах эксплуатации.

Сведения о заказчике (потребителе) _____
наименование, адрес и телефон

Подпись потребителя,
(владелец) _____
подпись, МП расшифровка подписи

15. СВЕДЕНИЯ О РЕМОНТАХ В ПЕРИОД ГАРАНТИЙНОГО ОБСЛУЖИВАНИЯ

Сведения о ремонтной организации _____

Перечень ремонтных работ _____

Дата проведения ремонта _____

Подпись лица ответственного за ремонт _____

подпись, МП

расшифровка подписи

Сведения о ремонтной организации _____

Перечень ремонтных работ _____

Дата проведения ремонта _____

Подпись лица ответственного за ремонт _____

подпись, МП

расшифровка подписи

Сведения о ремонтной организации _____

Перечень ремонтных работ _____

Дата проведения ремонта _____

Подпись лица ответственного за ремонт _____

подпись, МП

расшифровка подписи

Сделано в Китае. Изготовитель: «Шеньчжэнь Виджоин Мекэникэл энд Электрик Ко.»,
Ул. 3 BYD, Шицзин, Пиншань, Шеньчжэнь, 518118, КНР
Тел.: 86 755 89924433, факс: 86 755 84643459

Импортер в Республике Беларусь / Уполномоченный представитель изготовителя:
ООО «Алютех Воротные Системы», Республика Беларусь 220075,
Минская обл., Минский р-н, СЭЗ «Минск», ул. Селицкого, 10
Тел.: +375 (17) 330 11 00, +375 (17) 330 11 01

ЗМІСТ

1.	ПРАВИЛА БЕЗПЕКИ І ПОПЕРЕДЖЕННЯ	26
1.1.	Загальні	26
1.2.	Під час монтажу	26
1.3.	Під час експлуатації	28
2.	ОПИС ВИРОБУ	29
2.1.	Комплект поставки	29
2.2.	Технічні характеристики	29
2.3.	Пристрій	30
3.	ПІДГОТОВКА ДО МОНТАЖУ	30
4.	МОНТАЖ	31
4.1.	Монтаж тумби шлагбауму	31
4.2.	Монтаж пружин	31
4.3.	Монтаж рейки	32
4.4.	Підключення до мережі	32
4.5.	Регулювання натягнення пружин	32
4.6.	Переміщення рейки вручну	33
5.	БЛОК КЕРУВАННЯ	33
6.	ЭЛЕКТРИЧЕСКИЕ ПОДКЛЮЧЕНИЯ	34
7.	НАЛАШТУВАННЯ	36
7.1.	Налаштування положення рейки	36
7.2.	Налаштування радіокерування	37
7.3.	Налаштування параметрів роботи	38
8.	ПЕРЕВІРКА РОБОТИ І ВВЕДЕННЯ В ЕКСПЛУАТАЦІЮ	40
9.	ТЕХНІЧНЕ ОБСЛУГОВУВАННЯ	41
10.	НЕСПРАВНОСТІ І РЕКОМЕНДАЦІЇ ЩОДО ЇХ УСУНЕННЯ	42
11.	ЗБЕРІГАННЯ, ТРАНСПОРТУВАННЯ, УТИЛІЗАЦІЯ	44
12.	ГАРАНТІЙНІ ЗОБОВ'ЯЗАННЯ	44
13.	СВІДОЦТВО ПРО ВВЕДЕННЯ В ЕКСПЛУАТАЦІЮ	45
14.	ВІДОМОСТІ ПРО ПРОВЕДЕНІ РОБОТИ	46
15.	ВІДОМОСТІ ПРО РЕМОНТИ В ПЕРІОД ГАРАНТІЙНОГО ОБСЛУГОВУВАННЯ	47

1. ПРАВИЛА БЕЗПЕКИ І ПОПЕРЕДЖЕННЯ

1.1 ЗАГАЛЬНІ



УВАГА! Цей посібник містить важливу інформацію, що стосується безпеки. Перед початком монтажу і експлуатації уважно вивчіть усю наведену нижче інформацію. Збережіть цей посібник для подальшого використання!

Виконуйте правила з безпеки й охорони праці, регламентовані чинними нормативними документами і цим посібником. Невиконання правил може призвести до спричинення серйозного збитку, нанесення важких травм і каліцтв, загибелі.

Забезпечуйте вимоги стандартів, що стосуються конструкції, установки і роботи автоматизованих воріт (EN 12604, EN 12453), а також інших можливих місцевих правил і приписів.



УВАГА! Монтаж, підключення, налаштування, введення в експлуатацію, технічне обслуговування, демонтаж і утилізація виробу повинні виконуватися кваліфікованими (професійними) і навченими фахівцями (EN 12635), компетентними і спеціалізованими організаціями.

Монтаж, програмування, налаштування і експлуатація виробу з порушенням вимог цього посібника не допускається, оскільки це може призвести до ушкоджень, травм і нанесення збитку.

Не допускається внесення змін до будь-яких елементів конструкції виробу і використання виробу не за призначенням. Виробник не несе відповідальності за будь-який збиток, спричинений несанкціонованими змінами виробу або використанням не за призначенням.

Під час проведення будь-яких робіт (монтаж, ремонт, обслуговування, чищення й тощо) і підключень усередині шлагбауму вимкніть коло живлення. Якщо комутаційний апарат розташований поза зоною видимості, то прикріпіть табличку: «Не вмикати. Працюють люди» і вживіть заходів, що унеможливають помилкове подання напруги.

Виробник і постачальник не здійснюють безпосереднього контролю монтажу шлагбауму і пристроїв автоматики, їх обслуговування і експлуатації, і не несуть відповідальність за безпеку монтажу, експлуатації і технічного обслуговування виробу.

Компанія зберігає за собою право вносити зміни в цей посібник і конструкцію виробу без попереднього повідомлення, зберігши водночас такі самі функціональні можливості і призначення. Зміст цього посібника не може бути основою для юридичних претензій.

1.2 ПІД ЧАС МОНТАЖУ



УВАГА! Стан усіх комплектувальних і матеріалів має бути придатний для застосування і відповідати чинним нормативним документам. Застосовні інструменти і матеріали мають бути повністю справними і відповідати чинним нормам безпеки, стандартам і інструкціям.

Параметри рейки шлагбауму і планована інтенсивність використання шлагбауму мають бути в допустимих межах (розділ «2.2. Технічні характеристики»). Місце установки повинне відповідати заявленому температурному робочому діапазону, вказаному на маркуванні шлагбауму.

Необхідно оцінити вплив на роботу шлагбауму вітрових навантажень властивих місцю монтажу (регіону).

Перед монтажем видаліть усі непотрібні деталі (троси, мотузки, куточки, ланцюги й тощо) і вимкніть усе непотрібне обладнання.

Завантаження, розвантаження, монтаж, демонтаж шлагбауму повинні виконуватися за правилами техніки безпеки з урахуванням маси шлагбауму. Монтаж шлагбауму повинні виконувати дві людини.

Переконайтеся, що ґрунт досить міцний і стабільний для заливки фундаменту. У місці викопування ями для фундаменту не повинно бути сторонніх труб і кабелів.

Переконайтеся, що немає ризику підтоплення місця, де встановлюється шлагбаум, інакше зробіть фундамент для шлагбауму вище за рівень землі на 100-200 мм.

Матеріали під фундамент (бетон, арматура й тощо) підбирайте з дотриманням будівельних норм і технологічних вимог. Міцний і стійкий фундамент забезпечить надійне і безпечне функціонування шлагбауму.

Поверхня фундаменту має бути рівною і горизонтальною.

Переконайтеся в достатності місця для монтажу і експлуатації шлагбаумної системи. Відстань від тумби шлагбауму і кінця рейки до найближчої нерухомої перешкоди (стіна, огороження й тощо) має бути не менше 500 мм. Простір навколо шлагбауму повинен забезпечувати легке і безпечне ручне розблокування.

Перевірте, що будуть відсутні перешкоди руху рейки шлагбауму під час відчинення і зачинення (дерева, лінії електропередач, стіни, огороження й тощо). Рух рейки повинен проходити на відстані не менше 5 м від повітряних ліній електропередач.

Шлагбаум не повинен перекирвати пішохідну доріжку.

Переконайтеся, що шлагбаум і пристрої шлагбаумної системи будуть захищені від випадкового удару проїжджаючим транспортом. Інакше передбачити засоби захисту (огороження).

Поверхні місць установки пристроїв шлагбаумної системи мають бути міцні і використовуватися як надійна і жорстка опора. Інакше вжити заходів з посилення місць установки.

У разі використання стріли понад 4 м рекомендується встановлювати стаціонарну опору (замовляти окремо). Висота опори повинна регулюватися під висоту розташування рейки на шлагбаумі.

У разі поганої видимості рейки, наприклад, в темний час доби, необхідно встановити на рейку світловідбиваючі наклейки (замовляти окремо).

Стаціонарні пристрої керування повинні розташовуватися в межах видимості шлагбауму на висоті не менше 1,5 м і на відстані від рухомих елементів. Пристрої керування не мають бути загальнодоступними.

Електрична мережа має бути обладнана захисним заземленням. Ділянка електричної мережі, до якої підключається виріб, має бути обладнана пристроєм захисту від короткого замикання (автоматичним вимикачем або іншим рівнозначним пристроєм). Відстань між клеммами в пристрої захисного вимикання не менше 3 мм.

Електричні кабелі пристроїв керування і безпеки повинні прокладатися окремо від кабелів з мережевою напругою. Кабелі мають бути захищені від контакту з будь-якими шорсткими і гострими поверхнями, під час прокладання кабелів використовуйте гофри, труби і кабельні вводи. Під час електричного підключення компонентів шлагбаумної системи використовуйте мідний багатожильний кабель з подвійною ізоляцією. Параметри застосованих електричних кабелів (переріз, кількість дротів, довжина та ін.) повинні відповідати схемі підключення, потужності пристроїв, відстані прокладення, способу прокладення, зовнішнім умовам.

Під час експлуатації має бути забезпечений захист від здавлення, удару, захоплення, затягування і інших небезпек (EN 12453, EN 12604) що досягається перевіркою (виміром) на відповідність вимогам стандарту безпеки; установкою пристроїв безпеки; установкою захисних конструкцій; дотриманням безпечних відстаней і проміжків.

У разі керування поза зоною видимості шлагбауму або у разі активованого в налаштуваннях автоматичного зачинення шлагбауму обов'язково мають бути встановлені фотоелементи (чи рівнозначний пристрій безпеки).

1.3 ПІД ЧАС ЕКСПЛУАТАЦІЇ



УВАГА! Виріб не повинен використовуватися дітьми або особами з обмеженими фізичними, сенсорними або розумовими здібностями, а також особами з недостатнім досвідом і знаннями, що не пройшли інструктаж з використання.

Не давайте дітям грати з керувальними елементами. Пульти керування розташовуйте поза зоною досяжності дітей.

Ніколи не хапайтеся за рейку шлагбауму, що рухається, або рухомі частини.

Перед початком руху шлагбауму переконаєтесь в тому, що в небезпечній зоні не перебувають люди, тварини, транспортні засоби або предмети. Спостерігайте за рухом рейки шлагбауму до повного відчинення або зачинення. Дозволяється проїзд, коли шлагбаум відчинений, рейка шлагбауму повністю зупинилася і нерухома. Забороняється проїзд, коли рейка шлагбауму рухається.

Не можна перебувати (зупинятися) в зоні рейки шлагбауму. Автоматичний шлагбаум може спрацювати в несподіваний момент!

Регулярно оглядайте шлагбаумну систему і конструкцію шлагбауму, зокрема перевіряйте кабелі, пружини і монтажну арматуру на наявність ознак зносу, ушкодження або порушення рівноваги. Забороняється користуватися шлагбаумом, що вимагає ремонту або регулювання, оскільки дефект установки або неправильне балансування можуть призвести до травми або поломки виробу.

Щомісячно перевіряйте роботу пристроїв безпеки (фотоелементи і інші).

Під час використання кривої (тип фільтру) А рівень звукового тиску шлагбауму має бути ≤ 70 дБ (А) на відстані 3 м.

Виріб не призначений для використання в кислотному, солоному або вибухонебезпечному середовищі.

Сторонніх предметів і матеріалів від будівельних робіт не повинно бути усередині шлагбауму, всередині блоку керування і інших електричних пристроїв шлагбаумної системи не повинно бути води або іншої рідини. Експлуатація обладнання в такому стані заборонена.

Джерела тепла і відкритого вогню мають бути видалені на достатню відстань від шлагбауму і його компонентів. Порушення цієї вимоги може призвести до ушкодження виробу, спричинити неправильне його функціонування, призвести до небезпечних ситуацій.

Шлагбаумна система і шлагбаум повинні планово технічно обслуговуватися для гарантії ефективної і безпечної роботи. Технічне обслуговування і ремонт мають бути документально оформлені особами, що виконують їх, а власник зобов'язаний зберігати ці документи.

Не користуйтеся шлагбаумом, якщо потрібний ремонт!

2. ОПИС ВИРОБУ

Електромеханічний шлагбаум **ASB-6R/ASB-6L** з комплектом рейки призначений для автоматизації обмеження доступу (в'їзду / виїзду) транспортних засобів на територію з шириною дорожнього проїзду до 6 м.

Відповідно до місця установки вибирається виконання (модель) шлагбауму: **ASB-6R** або **ASB-6L** (мал. 1).

ASB-6R — виконання шлагбауму для установки на правій стороні дорожнього проїзду. Вид по напрямку в'їзду.

ASB-6L — виконання шлагбауму для установки на лівій стороні дорожнього проїзду.

Комплект рейки (довжина профілю RBN12 і демпфера) залежить від ширини дорожнього проїзду і узгоджується під час замовлення шлагбауму.

2.1 КОМПЛЕКТ ПОСТАВКИ

Комплект поставки представлений на мал. 2.



Після отримання виробу необхідно переконаватися, що комплект повний і компоненти комплекту не мають видимих ушкоджень. У разі виявлення невідповідностей зверніться до постачальника.

2.2 ТЕХНІЧНІ ХАРАКТЕРИСТИКИ

Таблиця 1

ПАРАМЕТР	ASB-6R / ASB-6L
Максимальний крутний момент	230 Н·м*
Ефективна довжина рейки (L_1 , мал. 3–4)	2,5–6 м
Живлення	230 В (±10%) / 50 Гц
Максимальна споживана потужність	250 Вт*
Максимальна споживана потужність в режимі очікування	4 Вт
Інтенсивність використання	100 циклів/годину*
Максимальний час відчинення	6 с*
Номинальна напруга електродвигуна	230 В
Радіокерування	433,92 ± 0,075 МГц / динамічний код / максимум 500 пультів
Клас захисту	I
Ступінь захисту	IP54
Діапазон робочих температур	–30...+65 °С
Маса шлагбауму (брутто)	47 кг

Розміри шлагбауму зі встановленою рейкою — мал. 3. Під час установки стаціонарної опори врахуйте, що ефективна довжина рейки (L_1) буде менше (мал. 4).

Термін служби — 8 років, але не більше 2 500 000 циклів у разі виконання технічного обслуговування, правил монтажу і експлуатації.

* Характеристики дійсні за температури довкілля +20 °С (±5 °С) і виконання правил монтажу і експлуатації.

2.3 ПРИСТРІЙ

Доступ до внутрішніх елементів і вузлів шлагбауму зачинений дверцями (мал. 5).

Пристрій тумби шлагбауму показано на мал. 6.

Шлагбаум є самоблоковним (не можна, тримаючись за рейку, перемістити її без ушкодження шлагбауму, рейки або кріплення). За рахунок механізму важелів швидкість руху рейки між кінцевими положеннями збільшується і зменшується плавно.

3. ПІДГОТОВКА ДО МОНТАЖУ

1. Ознайомтеся з розділом 1. «Правила безпеки і попередження». Переконайтеся, що усі правила і вимоги дотримані і виконані.
2. Визначте місце, в яке буде встановлено кожний пристрій шлагбаумної системи. Приклад типової схеми автоматизації дорожнього проїзду — мал. 7. Місце установки шлагбауму визначіть відповідно до виконання (мал. 1), щоб дверці тумби шлагбауму були з боку огороженої території. Місця установки пристроїв керування визначіть разом з користувачем (власником).
3. Визначте схему, відповідно до якої виконуватиметься під'єднання всіх електричних пристроїв шлагбаумної системи.
4. Прокладіть відповідно до чинних норм електричні кабелі до місць, де передбачена установка пристроїв шлагбаумної системи. На всьому майданчику для монтажу шлагбаумної системи необхідно передбачити канали для прокладення електричних кабелів!

Рекомендовані параметри кабелю

в залежності від електричного кола (мал. 7) і довжини кабелю 1–20 м 20–50 м

Приймач RX фотоелементів (1)	4×0,5 мм ²	4×1 мм ²
Передавач TX фотоелементів (2)	2×0,5 мм ²	2×1 мм ²
Вимикач ключовий (3)	2×0,5 мм ²	2×1 мм ²
Лампа (4)	2×0,5 мм ²	2×1 мм ²
Мережа (5)	3G1,5 мм ²	3G2,5 мм ²

5. Підготуйте фундамент. Рекомендовані розміри фундаментного майданчика для монтажу тумби шлагбауму — мал. 8.



Яму для фундаменту виконуйте на глибину, на якій не відбувається промерзання ґрунту.

У фундаменті для шлагбауму мають бути канали (труби) для прокладення електричних кабелів! Прокладення і вихід каналів у фундаменті зробіть приблизно в середині місця монтажу тумби шлагбауму.

До застигання бетону переконайтеся, що поверхня основи фундаменту рівна!

Монтаж шлагбауму виконуйте після повного застигання бетону.

4. МОНТАЖ

4.1 МОНТАЖ ТУМБИ ШЛАГБАУМУ

1. Розмітьте і просвердліть чотири отвори в центральній частині основи фундаменту (мал. 9).
2. Встановіть чотири анкерні болти у виконанні отвори, щоб різьбова частина болта виступала з фундаменту на 60 мм (мал. 10).
3. За допомогою ключа відімкніть замок дверець, зніміть дверці шлагбауму (Рисунок 5) і акуратно відставте їх убік.
4. Встановіть тумбу шлагбауму так, щоб анкерні болти були всередині тумби, зорієнтуйте і вирівняйте шлагбаум.
5. Встановіть два монтажні швелери і, проклавши шайби, закріпіть тумбу шлагбауму до фундаменту за допомогою гайок анкерних болтів (мал. 11).

4.2 МОНТАЖ ПРУЖИН

Для шлагбауму застосовуються три пружини (табл. 2).

Залежно від ефективної довжини рейки використовуються різні пружини (табл. 3).

Таблиця 2

№	ДІАМЕТР ПРУЖИНИ, ММ	КОЛІРНЕ МАРКУВАННЯ
1	4,5	червоне
2	5,5	синє
3	6,5	жовта

Таблиця 3



ДОВЖИНА РЕЙКИ L_1 (МАЛ. 3), М	ПРУЖИНИ
$6,0 \geq L_1 \geq 5,5$	6,5 + 5,5
$5,5 > L_1 \geq 5,0$	6,5 + 4,5
$5,0 > L_1 \geq 4,5$	6,5
$4,5 > L_1 \geq 4,0$	5,5 + 4,5
$4,0 > L_1 \geq 3,3$	5,5
$3,3 > L_1 \geq 2,5$	4,5

1. Для доступу до вузла кріплення пружин необхідно зняти дверці (мал. 5) і верхню кришку (мал. 12) тумби.
2. Шлагбаум має бути в положенні повного відчинення. За необхідності скористайтеся ручкою ручного переміщення рейки (розділ «4.6. Переміщення рейки вручну»).
3. Встановіть пружини в місці кріплення (мал. 13):
 - вгорі вставте у вісь важеля гвинт пружини (1);
 - накрутіть на гвинт гайку (2);
 - внизу крюк пружини надіньте на вісь в місці відповідної канавки (3);
 - потім гвинт закрутіть в пружину (4), щоб внизу крюк пружини зафіксувався в канавці осі й пружина мала невелике розтягування (попереднє натягнення).



Після монтажу двох пружин перевірте, що пружини не торкаються один одного.

4.3 МОНТАЖ РЕЙКИ

1. При необхідності вкоротіть профіль рейки до необхідної довжини L_1 (мал. 3)
 2. Розмітьте за допомогою скоби з комплекту шлагбауму (5, таб. 1) і просвердліть в профілі рейки чотири отвори під болти М10 (мал. 14), спочатку з однієї бічної сторони профілю, потім з іншого. Закріпіть надійно за допомогою болтів, шайб і гайок профіль рейки між кріпильними скобами шлагбауму (мал. 15).
-  **УВАГА!** Ніколи не робіть монтаж/демонтаж рейки в горизонтальному положенні.
3. Акуратно втягніть в профіль рейки демпфер (мал. 16).
-  **УВАГА!** Після установки з двох сторін заглушок довжина демпфера буде на 50 мм менше довжини профілю. Зайва довжина демпфера відрізається.
4. Встановіть з одного боку рейки заглушку демпфера (1) (мал. 17) і заглушку профілю (2), зафіксуйте заглушки гвинтом (3).
 5. Встановіть з іншого боку рейки заглушку демпфера (1) (мал. 18) і заглушку профілю (2), зафіксуйте заглушки гвинтом (3).

4.4 ПІДКЛЮЧЕННЯ ДО МЕРЕЖІ




УВАГА! У разі електричних підключень переконайтеся, що живлення мережі вимкнене (автоматичний вимикач лінії електричної мережі вимкнений)!
Дотримуйтеся нормативних правил електробезпеки!

1. Підключіть відповідні дроти електричного кабелю мережі до вимикача 1 (мал. 6) і промаркірованого на тумбі шлагбауму контакту захисного заземлення (мал. 19).
2. Відкрутіть гвинт і зніміть захисну кришку блоку керування 2 (мал. 6).
3. Переведіть вимикач мережі в увімкнене положення (ON). Після подання на блок керування напруги живлення рейка шлагбауму зробить короткі рухи у напрямі відчинення і зачинення, світлодіод «POW» блоку керування (мал. 22) світитиметься.
4. Запишіть пульт радіокерування (розділ «7.2. Налаштування радіокерування») і налаштуйте радіоприймач на роботу трьох каналів (СТОП, ВІДЧИНИТИ, ЗАЧИНИТИ).
5. За допомогою пульта радіокерування зачиніть і відчиніть шлагбаум.

Переконайтеся, що напрями руху рейки вірні,

після повного зачинення світить світлодіод  блоку керування (мал. 20),

після повного відчинення світить світлодіод .

4.5 РЕГУЛЮВАННЯ НАТЯГНЕННЯ ПРУЖИН

Натягнення пружин вірне, якщо під час відчинення і зачинення рейка рухається рівномірно, немає ривка на початку руху, немає смикань і трясіння під час руху, немає різкої зупинки в кінцевому положенні, час відчинення і зачинення рейки на 90° приблизно однаково.



Під час виконання регулювання шлагбаум має бути вимкнений від мережі, щоб від випадкової команди шлагбаум не почав рухатися. Використовуйте вимикач мережі 1 (мал. 6).
Регулювання виконуйте при повному відчиненні рейки.

Під час установки двох пружин натягнення виконуйте однаково для кожної пружини.

Натяг пружини має бути не більше 70 мм в положенні повного відкриття шлагбаума.

Для регулювання натягнення пружини необхідно:

1. Відкрити контргайку пружини (2) (мал. 13).
2. Для перевірки руху рейки увімкніть вимикач мережі 1 (мал. 6). Для керування рейкою використовуйте пульс радіокерування.
3. Якщо рейка під час відчинення рухається ривками, сіпається, відчиняється швидше, ніж зачинається, то необхідно ослабити натягнення пружини, відкрутивши гвинт (мал. 20).
4. Якщо рейка під час зачинення рухається ривками, сіпається, зачинається швидше, ніж відчиняється, то необхідно зробити більше натягнення пружини, закрутивши гвинт (мал. 21).
5. Зробіть декілька повних циклів відчинення і зачинення. Переконайтеся, що регулювання виконане вірно. Закрутіть контргайку пружини (2) (мал. 13).

4.6 ПЕРЕМІЩЕННЯ РЕЙКИ ВРУЧНУ

Для переміщення рейки вручну використовується ручка 5 (мал. 6), встановлена на вихідному валу електродвигуна 4. Для зручності обертання ручки рукою відігніть на 90° важіль ручки. Ручку обертайте повільно, щоб рейка рухалася рівномірно.



Під час використання ручки для переміщення рейки вручну шлагбаум має бути вимкнений від мережі, щоб від випадкової команди шлагбаум не почав рухатися. Використовуйте вимикач мережі 1 (мал. 6).

Використовуйте ручку для переміщення рейки вручну тільки під час монтажу, при технічному обслуговуванні, відмові або відсутності напруги живильної мережі.

Будьте обережні під час використання ручки, оскільки може статися неконтрольоване небезпечне обертання ручки через невірне натягу пружин або поломки пружини, відсутності рейки або за наявності несправностей.

5. БЛОК КЕРУВАННЯ

На блоці керування розташовані роз'єми підключення електричних пристроїв, елементи налаштування параметрів роботи і індикації (мал. 22).

Таблиця 4

ПОЗНАЧЕННЯ	ПРИЗНАЧЕННЯ
1	Роз'єм підключення пристроїв керування Відчинити, Зачинити, Стоп/Покроково (табл. 5)
2	Роз'єм підключення пристроїв безпеки (фотоелементи, детектор індукційної петлі) і виходи живлення пристроїв (табл. 5)
3	Роз'єм підключення мережі (230 В / 50 Гц)
4	Запобіжник мережі (F 5 A 250 V, 5×20 мм)
5	Роз'єми підключення для керування пристроями, коли шлагбаум в кінцевому положенні зачинено або відчинено (табл. 5)
6	
7	Роз'єм підключення для керування світловою індикацією: світлофор, лампа відчиненого положення (табл. 5)
8	Роз'єм підключення електродвигуна шлагбауму. W — загальний контакт

ПОЗНАЧЕННЯ	ПРИЗНАЧЕННЯ
9	Роз'єм підключення конденсатора (9 + 9 мкФ) електродвигуна шлагбауму
10	Перемичка роботи конденсатора. Заводська установка в положенні С1 (230 В)
11	Роз'єм підключення оптичних датчиків шлагбауму для контролю руху і кінцевих положень
12	Потенціометр (регулятор) налаштування кута відчинення шлагбауму
13	Кнопка для налаштування параметрів роботи
14	Перемикачі (DIP) налаштування параметрів роботи
15	Світлодіоди (табл. 6)

6. ЭЛЕКТРИЧЕСКИЕ ПОДКЛЮЧЕНИЯ








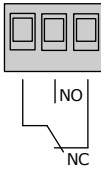
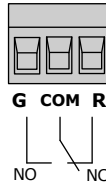

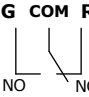
Під час використання, монтажу і підключення додаткових електричних пристроїв (аксесуарів) необхідно дотримуватися посібника, що додається до цих пристроїв. Неправильне підключення може призвести до виходу з ладу виробу.

Використовуйте додаткові пристрої (аксесуари), пропоновані компанією ALUTECH, і з необхідними характеристиками. Компанія ALUTECH не несе відповідальності за нестабільну роботу шлагбаумної системи під час використання додаткових пристроїв, виготовлених іншими виробниками.

Розташування та позначення контактів роз'ємів — мал. 22.

Таблиця 5

РОЗ'ЄМ	КОНТАКТ	ОПИС
1		Вхід пристроїв керування (мал. 23, STOP/SBS) з нормально-відчиненим контактом (NO). Логіка роботи входу залежить від встановленого налаштування (розділ «7.3. Налаштування параметрів роботи»). Якщо це вхід «СТОП» (STOP), то спрацьовування призведе до негайної зупинки руху або блокування початку руху. Якщо це вхід «ПОКРОКОВО» (SBS), то під час спрацьовування виконуються команди керування на відчинення або зачинення шлагбауму
		Вхід пристроїв керування «ЗАЧИНИТИ» (мал. 23, CLOSE) з нормально-відчиненим контактом (NO). Під час спрацьовування виконується команда на зачинення шлагбауму
		Вхід пристроїв керування «ВІДЧИНИТИ» (мал. 23, OPEN) з нормально-відчиненим контактом (NO). Під час спрацьовування виконується команда на відчинення шлагбауму
	COM	Загальний контакт
		Деякі пристрої керування підключаються до входу керування паралельно

РОЗ'ЄМ	КОНТАКТ	ОПИС		
2	COM	Загальний контакт		
	Vd	Вхід пристроїв безпеки (мал. 23, DETECTOR) з нормально-зачиненим контактом (NC). Наприклад, детектор індукційної петлі. Спрацьовування під час зачинення призведе до зупинки руху і подальшого повного відчинення. При повному відчиненні спрацьовування і подальше відновлення входу призведе відразу до автоматичного зачинення		
	IR	Вхід пристроїв безпеки (мал. 23, PHOTO) з нормально-зачиненим контактом (NC). Наприклад, фотоелементи. Спрацьовування під час зачинення призведе до зупинки руху і подальшого повного відчинення або блокування зачинення		
	 Якщо до контактів « Vd » і « IR » не підключені пристрої безпеки, то має бути встановлена перемичка між « Vd » і « COM », « IR » і « COM ». Якщо до контактів « Vd » і « IR » підключений пристрій, то видалить відповідну перемичку. Декілька пристроїв безпеки підключаються до входу безпеки послідовно.			
	GND	Живлення додаткових пристроїв.		
	+12 V	Напряга живлення 12 В постійного струму (DC) / макс. 0,5 А		
5	Down limit RLY	Виходи роз'єму (реле) перемикаються в положенні повного зачинення шлагбауму	 	Виходи реле безпотенціальні (сухий контакт). Максимальне навантаження не більше 1 А, макс. 250 В, AWG26-16
6	UP limit RLY	Виходи роз'єму (реле) перемикаються в положенні повного відчинення шлагбауму		
7	R	Нормально-зачинений (NC) контакт реле. Вихід перемикається (стає NO) в положенні повного відчинення шлагбауму	 	Виходи реле безпотенціальні (сухий контакт). Максимальне навантаження не більше 3 А, макс. 250 В, AWG26-16. Приклад підключення світлофора — мал. 25. Приклад підключення лампи відчиненого положення — мал. 26. Приклад підключення сигнальної лампи — мал. 27.
	COM	Загальний контакт реле		
	G	Нормально-відчинений (NO) контакт реле. Вихід перемикається (стає NC) в положенні повного відчинення шлагбауму		

7. НАЛАШТУВАННЯ

7.1 НАЛАШТУВАННЯ ПОЛОЖЕННЯ РЕЙКИ




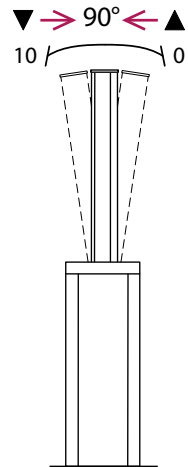
Заводом-виробником виконано грубе налаштування вертикального і горизонтального положення рейки (кінцевих положень). При грубому налаштуванні регулюється довга тяга важільного механізму шлагбауму у разі, якщо рейка значно зміщена в одному напрямі від вертикального і горизонтального положення.

За необхідності виконайте точне налаштування вертикального і горизонтального положення рейки за допомогою пульта радіокерування.


Запишіть пульт радіокерування (розділ «7.2. Налаштування радіокерування») і налаштуйте радіоприймач на роботу трьох каналів (СТОП, ВІДЧИНИТИ, ЗАЧИНИТИ).

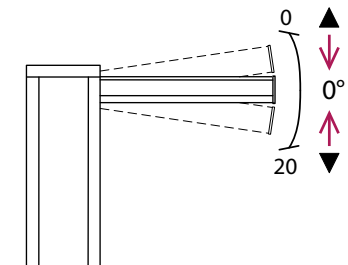
Налаштування вертикального положення

1. Відчиніть шлагбаум. Світлодіод  світитиме (мал. 22).
2. Натисніть і утримуйте кнопку «Set» (13, мал. 22). При натисненні кнопки буде короткий звуковий сигнал.
3. Діапазон регулювання вертикального положення — 10 значень. Під час налаштування треба визначити необхідне значення.
4. Якщо кут положення рейки менше 90°, то натискайте кнопку пульта, яка записана для відчинення (▲). Кожне натиснення кнопки відповідатиме одному значенню і супроводжуватиметься звуковим сигналом блоку.
5. Якщо кут положення рейки більше 90°, то натискайте кнопку пульта, яка записана для зачинення (▼).
6. Для визначення встановленого значення натисніть кнопку пульта, яка записана для зупинки руху (■). Після натиснення кнопки кількість мигань світлодіоду «ST» (мал. 22) відповідатиме встановленому значенню. При кожному миганні світлодіоду буде звуковий сигнал.
7. Відпустіть кнопку «Set». Зачиніть і відчиніть шлагбаум. Переконайтеся, що налаштування виконано (рейка розташовується вертикально). Якщо ні, то повторіть налаштування.



Налаштування горизонтального положення

1. Зачиніть шлагбаум. Світлодіод  світитиме (мал. 22).
2. Натисніть і утримуйте кнопку «Set» (13, мал. 22). При натисненні кнопки буде короткий звуковий сигнал.
3. Діапазон регулювання горизонтального положення — 20 значень. Під час налаштування треба визначити необхідне значення.



4. Якщо кут положення рейки більше 0° , то натискайте кнопку пульта, яка записана для відчинення (\blacktriangle). Кожне натиснення кнопки відповідатиме одному значенню і супроводжуватиметься звуковим сигналом блоку.
5. Якщо кут положення рейки менше 0° , то натискайте кнопку пульта, яка записана для зачинення (\blacktriangledown).
6. Для визначення встановленого значення натисніть кнопку пульта, яка записана для зупинки руху (\blacksquare). Після натиснення кнопки кількість мигань світлодіоду «ST» (мал. 22) відповідатиме встановленому значенню. При кожному миганні світлодіоду буде звуковий сигнал.
7. Відпустіть кнопку «Set». Відчиніть і зачиніть шлагбаум. Переконайтеся, що налаштування виконано (рейка розташовується горизонтально). Якщо ні, то повторіть налаштування.

7.2 НАЛАШТУВАННЯ РАДІОКЕРУВАННЯ

Пульты радіокерування записуються в трьохканальний радіоприймач 3 (мал. 6). При поставці кабель живлення і кабель керування радіоприймача підключені до блоку керування (мал. 24).

Колірне маркування дротів кабелю керування приймача:

- Чорний** — Загальний контакт
Білий — Канал 1
Жовтий — Канал 2
Червоний — Канал 3

Режим роботи радіоприймача трьохканальний или одноканальний

Робота радіоприймача може бути налаштована на трьохканальний режим (працюють Канал 1, Канал 2, Канал 3) або на одноканальний режим (працює Канал 1):

1. Натисніть кнопку «Learn button» приймача. Світлодіод «LED» приймача світитиме.
2. Знову натисніть кнопку «Learn button» приймача. Світлодіод «LED» почне блимати.



Якщо світлодіод «LED» блимає **1 раз**, то встановлений **одноканальний** режим. Якщо світлодіод «LED» блимає **2 рази**, то встановлений **трьохканальний** режим.

3. Для зміни режиму роботи приймача натисніть кнопку «Learn button».
4. Приймач автоматично перейде в режим очікування через ~8 с. Світлодіод «LED» приймача згасне.

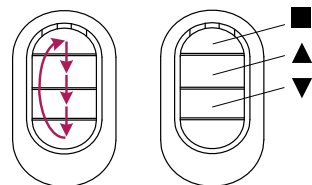


Трьохканальний режим роботи приймача використовуйте при **DIP № 1 OFF** (керування шлагбаумом командами СТОП, ВІДЧИНІТИ, ЗАЧИНІТИ) і для налаштування шлагбауму.

Одноканальний режим роботи приймача використовуйте при **DIP № 1 ON** (керування шлагбаумом командою ПОКРОКОВО).

Запис пульта радіокерування

Кнопка пульта радіокерування, натиснута під час запису пульта, здійснює керування першим каналом приймача (Канал 1). Інші кнопки пульта зберігаються автоматично по порядку для інших каналів (Канал 2, Канал 3).



Для підключеного радіоприймача (мал. 24) якщо під час запису натиснути першу кнопку пульта, то кнопки запишуться таким чином:

- — зупинка руху або покрокове керування (розділ «7.3. Налаштування параметрів роботи»),
- ▲ — відчинити,
- ▼ — зачинити.

Під час запису пульта, раніше внесеного в пам'ять, пульт буде перезаписаний. Якщо під час запису пульта натискалася інша кнопка, то кнопки пульта перепризначаються.

Для запису пульта:

1. Натисніть кнопку «**Learn button**» приймача. Світлодіод «**LED**» приймача світитиме.
2. Натисніть вибрану кнопку пульта. Світлодіод «**LED**» приймача згасне.
3. Знову натисніть ту саму кнопку пульта. Світлодіод «**LED**» приймача кілька разів блимне і згасне, що означає запис пульта в пам'ять блоку керування.



Якщо під час запису пульта впродовж 8 с не буде виконано наступну дію, то приймач перейде в режим очікування. Пульт записаний не буде і процедуру запису пульта необхідно виконати спочатку.

Видалення усіх пультів

Для видалення пультів:

1. Натисніть і утримуйте ~8 с кнопку «**Learn button**» приймача. Світлодіод «**LED**» приймача блиматиме.
2. Через ~8 с світлодіод «**LED**» згасне, що означає видалення з приймача усіх записаних пультів. Відпустіть кнопку «**Learn button**».



Перед першим записом пультів, очистіть пам'ять радіоприймача від записаних раніше пультів радіокерування. Якщо пульт загублений, щоб уникнути несанкціонованого доступу, видаліть усі пульти і заново запишіть.

7.3 НАЛАШТУВАННЯ ПАРАМЕТРІВ РОБОТИ

Вхід керування (■) — СТОП або ПОКРОКОВО

DIP- перемикачем №1 (14, мал. 22) задається логіка роботи входу керування (■) (роз'єм 1, мал. 22).

- Положення **OFF** — під час спрацьовування входу (■) виконується команда керування СТОП (зупинка руху або блокування руху).
- Положення **ON** — під час спрацьовування входу (■) виконується команда керування ПОКРОКОВО.



Якщо шлагбаум зачинений, то спрацьовування входу (■) призведе до відчинення. Спрацьовування входу (■) під час відчинення призведе до зупинки руху.

Якщо шлагбаум відчинений, то спрацьовування входу (■) призведе до зачинення. Спрацьовування входу (■) під час зачинення призведе до зупинки руху і подальшого повного відчинення.



Налаштування виконуйте при вимкненому вимикачі мережі 1 (мал. 6).

Автоматичне зачинення

Налаштується час паузи (3–60 с) до автоматичного зачинення після повного відчинення шлагбауму.

Для налаштування використовуйте записаний пульт радіокерування і налаштуйте радіоприймач на роботу трьох каналів (розділ «7.2. Налаштування радіокерування»).

Операції налаштування:

1. Вимкніть вимикач мережі 1 (мал. 6).
2. Натисніть і утримуйте кнопку «Set» (13, мал. 22).
3. Увімкніть вимикач мережі 1. Світлодіод «ST» (мал. 22) буде:

Світлити постійно — автоматичне зачинення вимкнено.

Блимає деяку кількість разів і потім не світить — автоматичне зачинення увімкнено, кількість мигань вказує на встановлену кількість секунд.

4. Для увімкнення автоматичного зачинення натисніть кнопку пульта, яка записана для відчинення (▲). При кожному наступному короткочасному натисненні кнопки (▲) пульта збільшуватиметься на 1 с час паузи до автоматичного зачинення. При кожному натисненні кнопки (▲) пульта видаватиметься звуковий сигнал і світлитиметься світлодіод «ST».



УВАГА! Якщо час паузи встановлено більш ніж потрібно, то необхідно зробити вимикання автоматичного зачинення (скидання) і знову натиснути кнопку (▲) пульта.

5. Для вимикання автоматичного зачинення натисніть кнопку пульта, яка записана для зупинки руху (■). Світлодіод «ST» світитиме безперервно.
6. Для визначення встановленого часу паузи до автоматичного зачинення натисніть кнопку пульта, яка записана для зачинення (▼). Після натиснення кнопки кількість мигань світлодіоду «ST» відповідатиме встановленій кількості секунд.
7. Якщо налаштування закінчене, відпустіть кнопку «Set».
8. Відчиніть шлагбаум. Переконайтеся, що автоматичне зачинення шлагбауму вимкнено або виконується через налаштований час паузи. При відліку часу паузи кожен секунду блиматиме світлодіод «ST» і буде звуковий сигнал.



Команда керування **СТОП** (DIP № 1 OFF) при відліку часу паузи вимикає відлік і автоматичне зачинення не буде виконано.

Команда керування **ВІДЧИНИТИ** при відліку часу паузи скидає відлік і відлік починається спочатку.

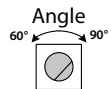
Команди керування **ЗАЧИНИТИ** і **ПОКРОКОВО** (DIP № 1 ON) при відліку часу паузи відразу зачиняють шлагбаум.

Спрацьовування входу «IR» при відліку часу паузи зупиняє відлік і відлік продовжиться після відновлення входу.

Кут відчинення

Потенціометром 12 (мал. 22) може бути змінений кут відчинення шлагбауму: 60°–90°.

Крайнє ліве положення (проти годинникової стрілки) потенціометра — 60°, крайнє праве положення (за годинниковою стрілкою) — 90°. Заводське налаштування — 90°.





Налаштування виконуйте при зачищеному шлагбаумі і вимкненому вимикачі мережі 1 (мал. 6).

DIP- перемикач № 2

DIP- перемикач №2 (14, мал. 22) не використовується.
Заводське налаштування — положення ON.



8. ПЕРЕВІРКА РОБОТИ І ВВЕДЕННЯ В ЕКСПЛУАТАЦІЮ

Це важливий етап установки шлагбаумної системи:

- Ознайомтеся з розділом «1. Правила безпеки і попередження». Повинні виконуватися всі правила і вимоги.
- Перевірте балансування рейки (розділ «4.5. Регулювання натягнення пружин»). Переконайтеся, що рейка рухається рівномірно, немає опору руху, немає смикань і трясіння під час руху, відсутні дефекти складання і регулювання.
- Проведіть повний цикл «відчинення-зачинення» за допомогою пульта радіокерування (розділ «4.4. Підключення до мережі»). Переконайтеся, що рейка переміщається у вірних напрямках і зупиняється в кінцевих положеннях. Виконайте декілька повних циклів, щоб виявити можливі дефекти монтажу, невірного регулювання, переконайтеся в надійності кріплень і справній роботі шлагбауму.
- Перевірте правильне положення рейки в кінцевих положеннях (розділ «7.1. Налаштування положення рейки»).
- Перевірте правильне виконання команд керування (відчинення, зачинення, зупинка руху) застосованих пристроїв керування. Робота пристроїв керування повинна відповідати командам входів керування (табл. 5, роз'єм 1) і зробленим налаштуванням.
- Перевірте правильну і справну роботу підключених пристроїв світлової індикації (табл. 5, роз'єм 7).
- Перевірте справну роботу кожного підключеного пристрою безпеки (фотоелементи, індукційна петля й інші). Під час спрацьовування пристрою безпеки під час зачинення відбувається зупинка руху і подальше повне відчинення.
- Перевірте правильну роботу підключених фотоелементів (вхід «IR», табл. 5) на відповідність вимогам стандартів (EN 12453, EN 12445) і на відсутність взаємодії з іншими пристроями. Для перевірки потрібно один або два паралелепіпеди (контрольних зразка) з жорсткого матеріалу (наприклад, дерев'яні бруски) з розмірами 700×300×200 мм (усі вимоги до зразка вказуються стандартом EN 12445). Якщо встановлена одна пара фотоелементів, то під час перевірки відповідно до малюнка 28 має бути виявлений один зразок. Якщо встановлені дві пари фотоелементів, то під час перевірки відповідно до малюнка 29 мають бути виявлені обидва зразки. Зразки мають бути виявлені фотоелементами під час зміщення по всій довжині рейки. У разі установки двох пар фотоелементів (мал. 29) перевірка спочатку повинна виконуватися окремо для кожної пари фотоелементів з використанням одного зразка, потім для двох з використанням двох зразків.
- Перевірте, що зупинка відчинення рукою в центрі рейки призведе до зупинки руху.
- Перевірте, що у разі контакту рейки шлагбауму з перешкодою під час зачинення відбувається зупинка руху і подальше відчинення. Перевірте, що шлагбаум виконує вимоги стандарту безпеки EN 12453 щодо обмеження ударного зусилля.
- У кінці перевірки переконайтеся, що всі зняті кришки, дверці, захисні елементи шлагбауму, зняті раніше, встановлені на місце.

Уведення в експлуатацію шлагбаумної системи може здійснюватися тільки після успішного завершення перевірки. Недопустиме часткове введення в експлуатацію або тимчасова експлуатація.

- Підготуйте і бережіть технічну документацію на комплект для автоматизації. Документація повинна містити: посібник з монтажу та експлуатації, графік технічного обслуговування, схему шлагбаумної системи і укладання електричних кабелів.
- Передайте заповнений «Посібник з монтажу і експлуатації» споживачу (власнику).
- Підготуйте «Графік сервісного обслуговування» і передайте його споживачу (власнику). Проінструкуйте про правила технічного обслуговування.
- Проінструкуйте власника про існуючі небезпеки і ризики, а також про правила безпечної експлуатації. Повідомте власника про необхідність інформування осіб, що експлуатують шлагбаум, про існуючі небезпеки і ризики, а також про правила безпечної експлуатації.

9. ТЕХНІЧНЕ ОБСЛУГОВУВАННЯ

Планове технічне обслуговування здійснюйте не менше одного разу в 6 місяців або після 100 000 циклів роботи:

- Ознайомтеся з розділом «1. Правила безпеки і попередження». Повинні виконуватися всі правила і вимоги.
- Проведіть зовнішній огляд на цілісність і відсутність ушкоджень тумби шлагбауму, рейки, пристроїв шлагбаумної системи.
- Очистіть тумбу шлагбауму, рейку, пристрої шлагбаумної системи від пилу, бруду, снігу, криги, вологи. Заборонено застосовувати для чищення водяні струмені, очисники високого тиску, кислоти або луги.
- Перевірте відсутність пилу, вологи, сторонніх речовин і предметів усередині тумби шлагбауму. Зверніть увагу на вузол оптичних датчиків (розділ «2.3. Пристрій»). За необхідності виконайте чищення.
- Проведіть зовнішній огляд деталей шлагбауму, звертаючи увагу на корозію і окислення деталей. Встановіть необхідність проведення ремонту (заміни всіх деталей і вузлів, що не забезпечують достатньої надійності).
- Перевірте цілісність електричних кабелів і надійність підключень.
- Переконайтеся в належному затягуванні різьбових з'єднань (болти, гвинти, гайки кріплення тумби, кріплення рейки, кріплення пружини балансування і тому подібне).
- Встановіть рейку в кінцеве положення повного відчинення і перевірте постійність кроку між витками балансувальних пружин і відсутність деформацій.
- Проведіть перевірку відповідно до вказівок розділу «8. Перевірка роботи і введення в експлуатацію».
- Внесіть інформацію в розділ «15. Відомості про проведені роботи» посібника.



Після завершення терміну служби або ресурсу виробу фахівцем має бути оцінена можливість подальшої експлуатації і необхідність проведення ремонту (заміна найбільш критичних вузлів і деталей, наприклад, пружина балансування, редуктор, електродвигун, блок керування і інші).

10. НЕСПРАВНОСТІ І РЕКОМЕНДАЦІЇ ЩОДО ЇХ УСУНЕННЯ



УВАГА! У разі виникнення несправності, яка не може бути усунена з використанням інформації з цього посібника, необхідно звернутися до сервісної служби.

Таблиця 6 — Світлодіоди (15, мал. 22)


СВІТЛОДІОД	ПРИЗНАЧЕННЯ	СВІТИТЬ	НЕ СВІТИТЬ
POW	Живлення блоку керування	є живлення	немає живлення
	Кінцеве положення Зачинено	зачинений	не зачинений
	Кінцеве положення Відчинено	відчинений	не відчинений
■	Вхід ■ (табл. 6, роз'єм 1)	подається	не подається
▼	Вхід ▼ (табл. 6, роз'єм 1)	подається	не подається
▲	Вхід ▲ (табл. 6, роз'єм 1)	подається	не подається
Vd	Вхід «Vd» (табл. 6, роз'єм 2)	не спрацював	спрацював
IR	Вхід «IR» (табл. 6, роз'єм 2)	не спрацював	спрацював
D	Оптичний датчик напрямку зачинення	промінь перерваний	промінь не перерваний
U	Оптичний датчик напрямку відчинення	промінь перерваний	промінь не перерваний

Під час спрацьовування входів керування і безпеки блоку, при відліку часу паузи до автоматичного зачинення, під час спрацьовування на перешкоду видається звуковий сигнал.

Таблиця 7

НЕСПРАВНІСТЬ	ВІРОГІДНА ПРИЧИНА	РЕКОМЕНДАЦІЇ
Шлагбаум не працює (немає індикації світлодіодів блоку керування)	Відсутня напруга в мережі	Перевірте напругу в мережі
	Вимкнений вимикач шлагбауму	Увімкніть вимикач мережі шлагбауму (1, мал. 6)
	Перегорів запобіжник мережі	Перевірте запобіжник блоку керування шлагбауму (4, табл. 4)
	Немає підключення мережі	Перевірте підключення кабелів з мережевою напругою

НЕСПРАВНІСТЬ	ВІРОГІДНА ПРИЧИНА	РЕКОМЕНДАЦІЇ
Шлагбаум не працює (є індикація світлодіодів блоку керування)	Помилка в електричних підключеннях	Перевірте підключення (розділи 5 і 6). Перевірте підключення радіоприймача (мал. 24)
	Пульт радіокерування не записаний (чи кнопка пульта)	Перевірте, що пульт записаний. При натисненні записаної кнопки пульта світлодіод «LED» приймача (мал. 24) світить яскраво ~1 с (не блимає) і чутно спрацьовування контактів реле приймача. За необхідності запишіть пульт (розділ 7.2)
	Перешкода руху рейки	Переконайтеся, що входи пристроїв безпеки з нормально-зачиненим контактом замкнуті (табл. 5, табл. 6). Зверніть увагу, чи є звуковий сигнал блоку керування. Усуньте перешкоду руху рейки шлагбауму
Шлагбаум не керується від пульта радіокерування (індикатор на пульті «не світить або світить не яскраво», мала відстань роботи пульта)	Батарейка пульта розряджена	Перевірте батарейку пульта, за необхідності, замініть її (дивіться посібник пульта радіокерування)
Рейка шлагбауму піднімається / опускається ривками. Шлагбаум швидше відчиняється, ніж зачиняється, або навпаки. Під час відчинення може відбуватися зупинка руху, під час зачинення зупинка руху і реверс	Порушено надійне кріплення тумби шлагбауму і рейки	Перевірте кріплення тумби шлагбауму і рейки, за необхідності затягніть гайки (мал. 11, мал. 16). Переконайтеся в надійній установці анкерних болтів у фундаменті
	Невірний вибір пружин (довжини рейки)	Перевірте, що пружини вибрані вірно (розділ 4.2)
	Невірне регулювання натягнення пружин	Виконайте регулювання натягнення пружин (розділ «4.5. Регулювання натягнення пружин»)
Рейка шлагбауму не в горизонтальному положенні	Порушено надійне кріплення рейки або є ушкодження рейки (зігнута) від зовнішнього впливу	Переконайтеся, що гайки кріплення рейки закручені (мал. 16). Якщо рейка пошкоджена, замініть її
	Потрібно налаштування положення рейки	Виконайте налаштування положення рейки (розділ 7.1)
При частому використанні шлагбауму рейка зупиняється під час руху, команди керування не призводять до подальшого руху рейки	Спрацював температурний запобіжник електродвигуна	Дайте електродвигуну шлагбауму час охолотитися

НЕСПРАВНІСТЬ	ВІРОГІДНА ПРИЧИНА	РЕКОМЕНДАЦІЇ
По команді керування рейка робить короткі рухи і зупиняється, світлодіоди кінцевих положень і оптичних датчиків не світять або світять невірно (табл. 6)	Несправність вузла оптичних датчиків (6, мал. 6) або електричного ланцюга датчиків	Потрібний пошук несправності і ремонт шлагбауму.  УВАГА! Вимкніть шлагбаум від мережі. Для відчинення шлагбауму скористайтесь ручкою ручного переміщення рейки (розділ 4.6)
Шлагбаум не реагує під час зачинення на перешкоду на оптичній осі фотоелементів	Порушення умов роботи фотоелементів, взаємодія з іншими пристроями	Переконайтеся у відсутності можливих відбивань інфрачервоних променів фотоелементів, взаємодії з іншими фотоелементами, попадання прямого сонячного світла на приймач фотоелементів
	Фотоелементи не справні	Перевірте працездатність фотоелементів, за необхідності замініть їх

11. ЗБЕРІГАННЯ, ТРАНСПОРТУВАННЯ, УТИЛІЗАЦІЯ

Зберігання виробу повинно здійснюватися в упакованому виді в зачинених сухих приміщеннях, за температури повітря 0...+25°C і відносної вологості повітря не більше 80%, за відсутності в повітрі кислотних, лужних і інших агресивних домішок. Не можна допускати впливу атмосферних опадів, прямих сонячних променів. Строк зберігання — 3 роки з дати виготовлення. Транспортування може здійснюватися усіма видами критого наземного транспорту з виключенням ударів і переміщень усередині транспортного засобу.



Утилізація виконується відповідно до нормативних і правових актів щодо переробки і утилізації, які діють в країні споживача. Відпрацьована батарейка пульта радіокерування повинна викидатися в спеціальні контейнери для збирання. **Виріб не містить дорогоцінних металів і речовин, що становлять небезпеку для життя, здоров'я людей і довкілля.**

12. ГАРАНТІЙНІ ЗОБОВ'ЯЗАННЯ

- Гарантується працездатність виробу у разі дотримання правил його зберігання, транспортування, монтажу, налаштування, експлуатації; у разі виконання монтажу і технічного обслуговування (своєчасного і належного) організацією, спеціалізованою в сфері систем автоматики і уповноваженою на монтаж і технічне обслуговування.
- Гарантійний строк експлуатації становить _____ і обчислюється з дати передачі виробу Замовнику або з дати виготовлення, якщо дата передачі невідома.
- Впродовж гарантійного строку несправності, що виникли з вини Виробника, усуваються сервісною службою, що здійснює гарантійне обслуговування.

Примітка: замінені по гарантії деталі стають власністю сервісної служби, що здійснювала ремонт виробу.

- Гарантія на виріб не поширюється у разі:
 - порушення правил зберігання, транспортування, експлуатації і монтажу виробу;
 - монтажу, налаштування, ремонту, переустановлення або переробки виробу особами, не уповноваженими для виконання цих робіт;
 - ушкодження виробу, спричинених нестабільною роботою живильної електромережі або невідповідністю параметрів електромережі значенням, встановленим Виробником;
 - ушкодженнь виробу, спричинених потраплянням всередину води;
 - впливу непереборної сили (пожежі, удари блискавок, повені, землетрусу і інші стихійні лиха);
 - ушкодження споживачем або третіми особами конструкції виробу;
 - виникнення несправностей і дефектів, обумовлених відсутністю планового технічного обслуговування і огляду виробу;
 - не поширюється на елемент живлення (батарею);
 - не надання заповненого посібника.

Інформація о сервисных услугах находится по адресу:

<http://www.alutech-group.com/feedback/service/>

Документи о подтверждении соответствия изделия (сертификаты/декларации) находятся по адресу:

<https://alutech-group.com/product/shlagbaumy/avtomaticheskie-shlagbaumy/DOCUMENTS/>

13. СВДОЦТВО ПРО ВВЕДЕННЯ В ЕКСПЛУАТАЦІЮ

Заводський номер і дата виготовлення _____

дані з етикетки виробу

Відомості про організацію, уповноважену на монтаж і технічне обслуговування

найменування, адреса і телефон

Дата монтажу _____

число, місяць, рік

М.П.

Підпис особи,
відповідальної за монтаж _____

підпис, МП

розшифрування підпису

Споживач (Власник) комплектність перевірів, з умовами і строками гарантії ознайомлений і згоден, претензій до зовнішнього вигляду виробу не має. Виріб змонтований і налаштований відповідно до встановлених вимог і визнаний придатним для експлуатації. Проведений інструктаж споживача про існуючі небезпеки і ризики, а також про правила експлуатації.

Відомості про споживача (власника) _____

найменування, адреса і телефон

Підпис споживача,
(власника) _____

підпис, МП

розшифрування підпису

15. ВІДОМОСТІ ПРО РЕМОНТИ В ПЕРІОД ГАРАНТІЙНОГО ОБСЛУГОВУВАННЯ

Відомості про ремонтну організацію _____

Перелік ремонтних робіт _____

Дата проведення ремонту _____

Підпис особи, відповідальної за ремонт _____

підпис, МП

розшифрування підпису

Відомості про ремонтну організацію _____

Перелік ремонтних робіт _____

Дата проведення ремонту _____

Підпис особи, відповідальної за ремонт _____

підпис, МП

розшифрування підпису

Відомості про ремонтну організацію _____

Перелік ремонтних робіт _____

Дата проведення ремонту _____

Підпис особи, відповідальної за ремонт _____

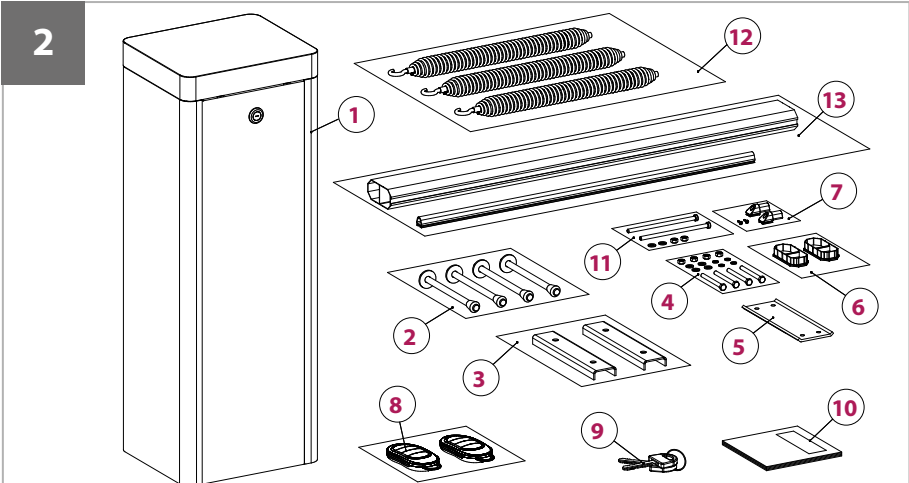
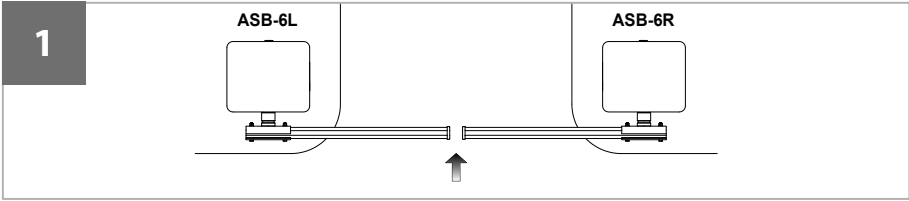
підпис, МП

розшифрування підпису

Зроблено в Китаї. Виробник: «Шеньчжень Віджоін Мекенікел енд Електрик Ко.»,
вулиця 3 ВУД, Шицзин, Піншань, Шеньчжень, 518118, КНР
Тел.: 86 755 89924433, факс: 86 755 84643459

Імпортер в Україні / Уповноважений представник виробника в Україні:

ТОВ «Алютех-К», 07400, Киевская обл., г. Бровары, вул. Оникієнка, 61
Тел.: +375 (17) 330 11 00, +375 (17) 330 11 01



1	Тумба шлагбаума	Тумба шлагбауму
2	Болты анкерные М16×200-Ø20 (4 шт.)	Болти анкерні М16×200-Ø20 (4 шт.)
3	Швеллер монтажный (2 шт.)	Швелер монтажний (2 шт.)
4	Набор крепежных деталей для монтажа рейки: болт М10×70 (4 шт.), шайба плоская 10 (4 шт.), шайба пружинная 10 (4 шт.)	Набір кріпильних деталей для монтажу рейки: болт М10×70 (4 шт.), шайба плоска 10 (4 шт.), шайба пружинна 10 (4 шт.)
5	Скоба крепления рейки (1 шт.)	Скоба кріплення рейки (1 шт.)
6	Заглушка профиля (2 шт.)	Заглушка профілю (2 шт.)
7	Заглушка демпфера (2 шт.) в комплекте с винтом 3,5×18 (2 шт.)	Заглушка демпфера (2 шт.) в комплекті з гвинтом 3,5×18 (2 шт.)
8	Пульт радиоуправления АТ-4N (2 шт.)	Пульт радіокерування АТ-4N (2 шт.)
9	Ключ замка дверцы шлагбаума (2 шт.)	Ключ замку дверця шлагбауму (2 шт.)
10	Руководство по монтажу и эксплуатации	Посібник з монтажу і експлуатації
11	Набор крепежных деталей для монтажа пружин: винт М8×140 (2 шт.), гайка М8 (2 шт.), шайба плоская 8 (2 шт.)	Набір кріпильних деталей для монтажу пружин: гвинт М8×140 (2 шт.), гайка М8 (2 шт.), шайба плоска 8 (2 шт.)
12	Комплект балансировочных пружин: Ø4,5 (1 шт.), Ø5,5 (1 шт.), Ø6,5 (1 шт.)	Комплект балансувальних пружин: Ø4,5 (1 шт.), Ø5,5 (1 шт.), Ø6,5 (1 шт.)
13	Комплект рейки (согласовывается при заказе)	Комплект рейки (узгоджується під час замовлення)

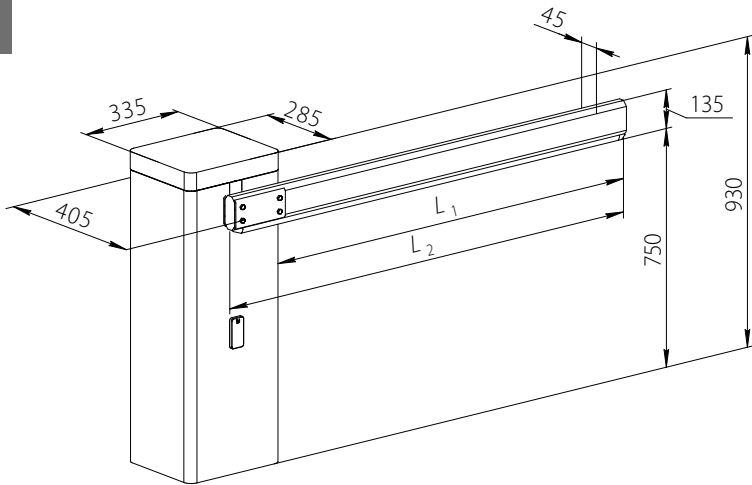


ВНИМАНИЕ! Размеры на рисунках руководства указаны в миллиметрах.



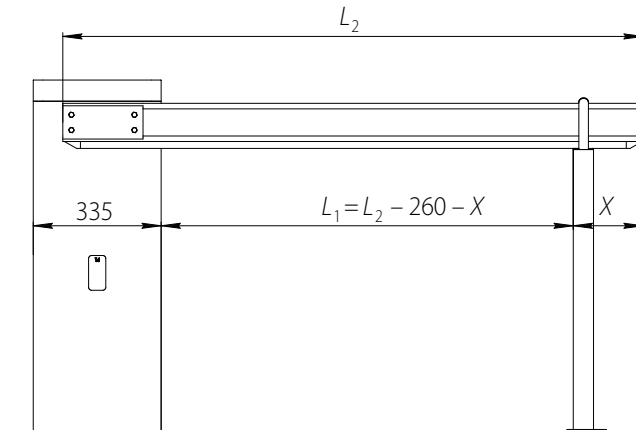
УВАГА! Розміри на рисунках посібника вказані в міліметрах.

3

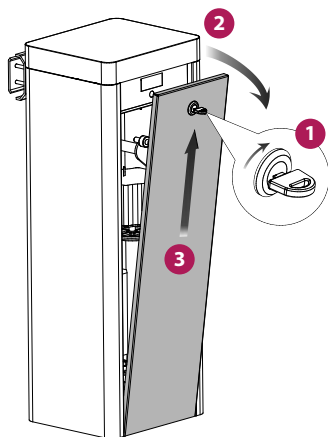


L_1	эффективная длина рейки	ефективна довжина рейки
L_2	длина профиля рейки	довжина профілю рейки

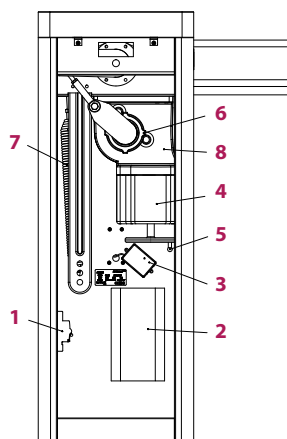
4



5

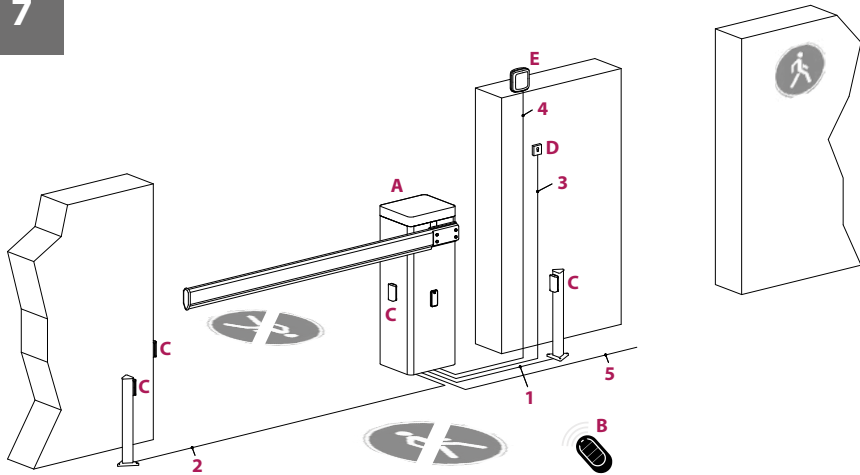


6



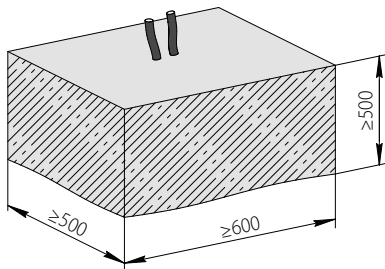
1	Выключатель сети	Вимикач мережі
2	Электронный блок управления	Електронний блок керування
3	Радиоприемник	Радіоприймач
4	Электродвигатель	Електродвигун
5	Ручка ручного перемещения рейки	Ручка ручного переміщення рейки
6	Узел оптических датчиков	Вузол оптичних датчиків
7	Узел балансировочных пружин	Вузол балансувальних пружин
8	Редуктор с рычажным механизмом	Редуктор з важільним механізмом

7

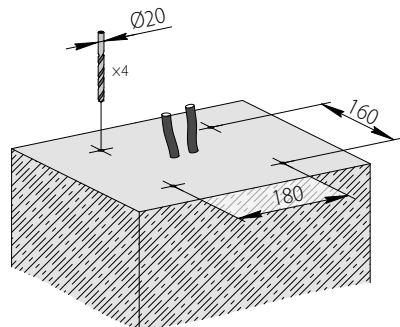


A	Шлагбаум	Шлагбаум
B	Пульт радиоуправления	Пульт радіокерування
C	Фотоэлементы	Фотоелементи
D	Выключатель ключевой	Вимикач ключовий
E	Лампа (антенна)	Лампа (антенна)
1-5	Электрические кабели	Електричні кабелі


8

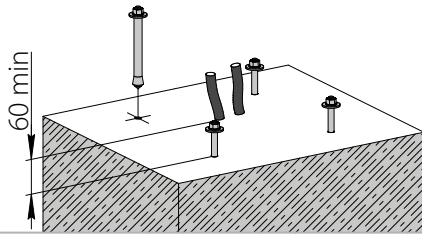


9



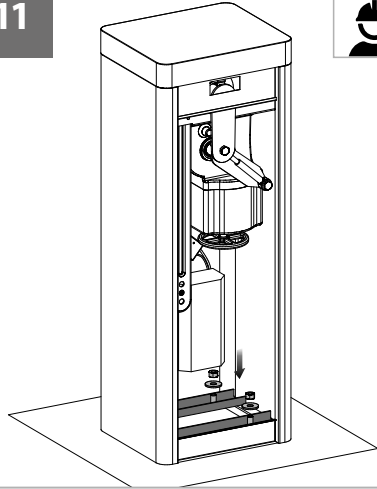
10

× 4 
M16 × 200, Ø20

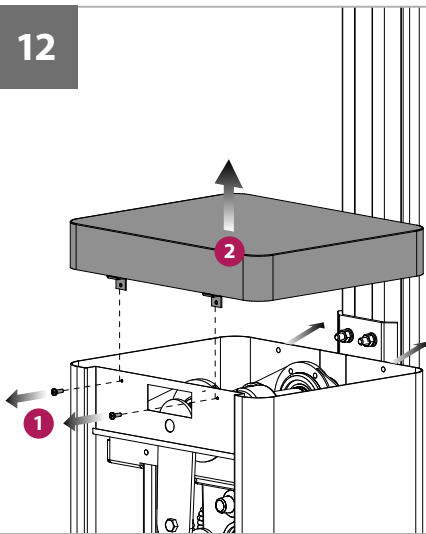


11

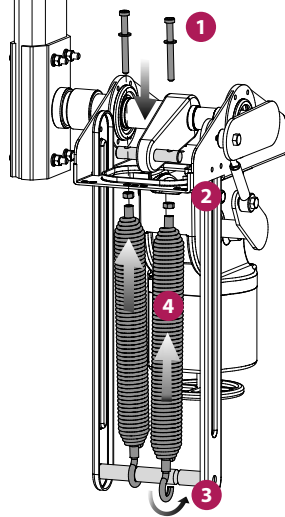
× 2 



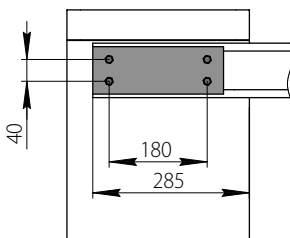
12



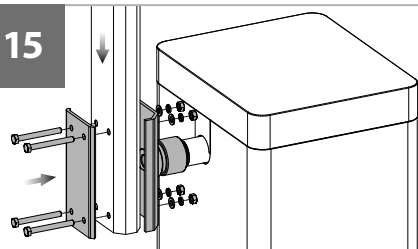
13

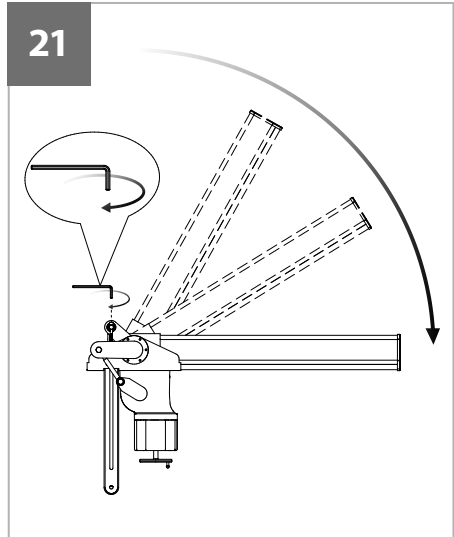
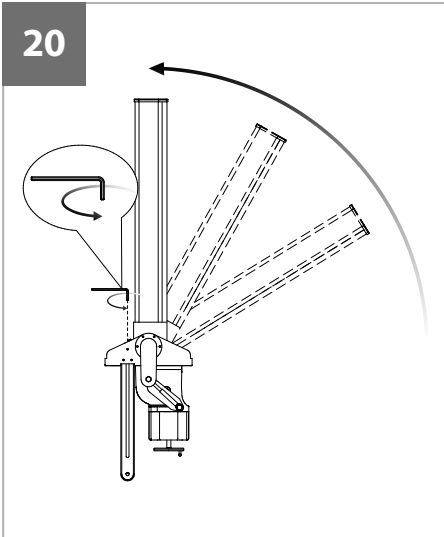
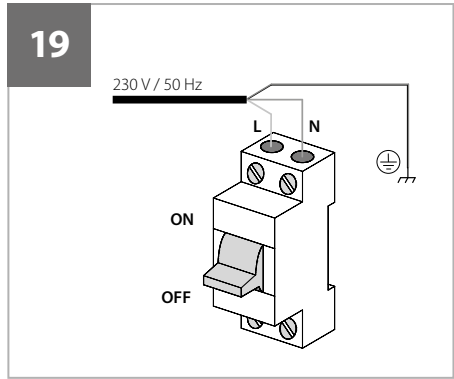
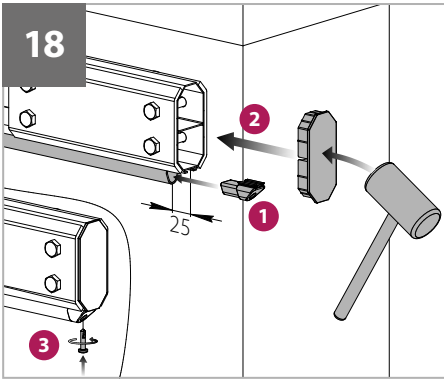
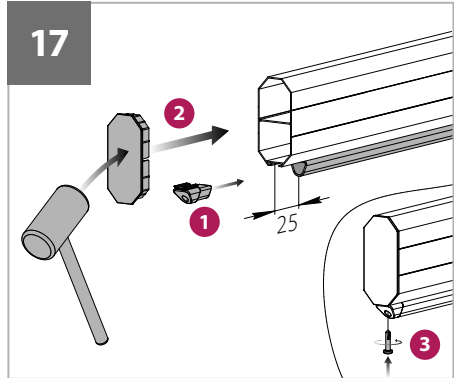
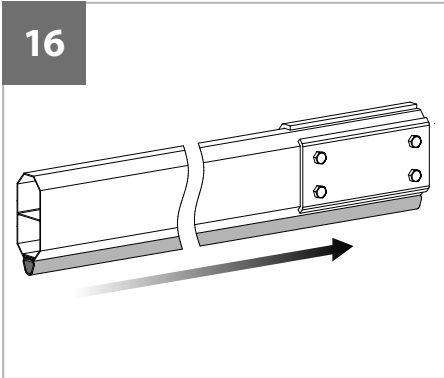


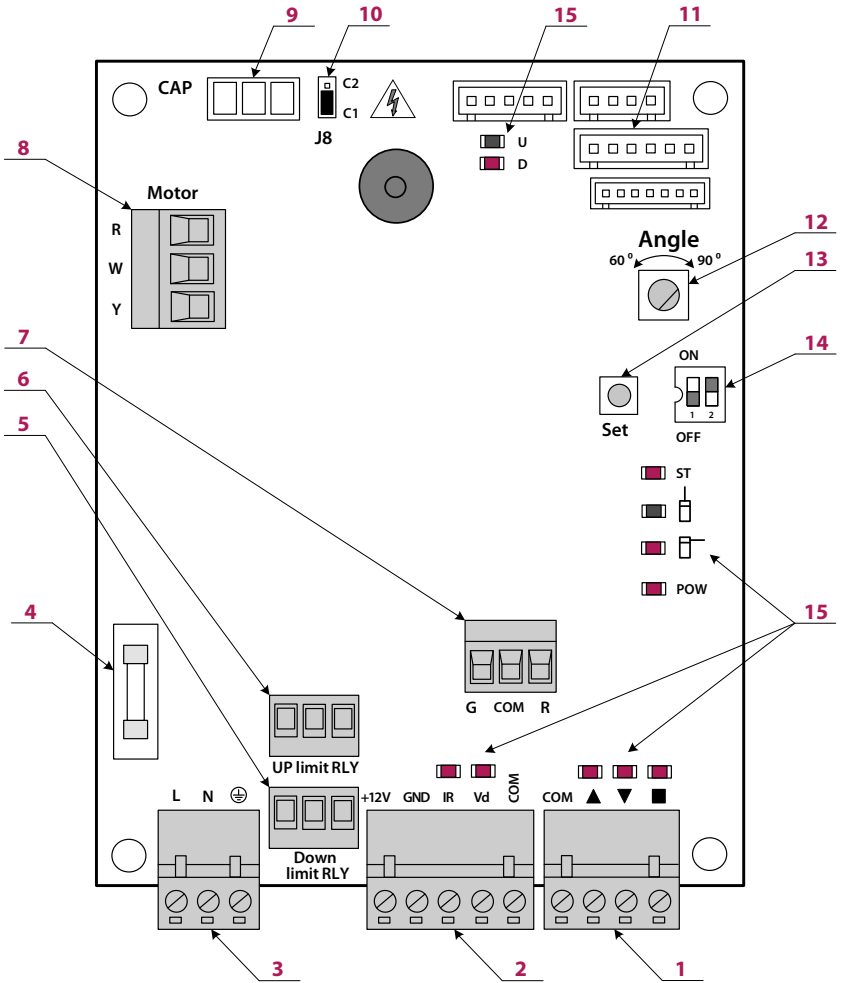
14



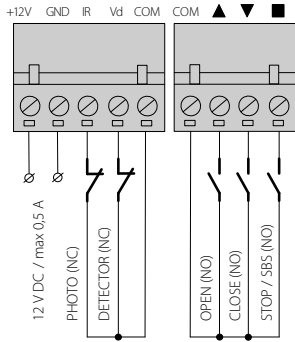
15





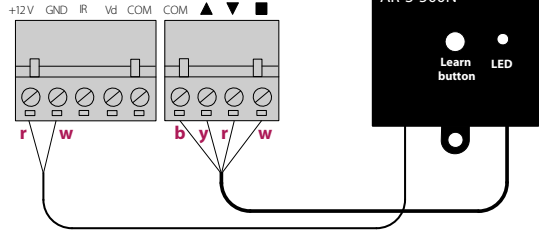


23

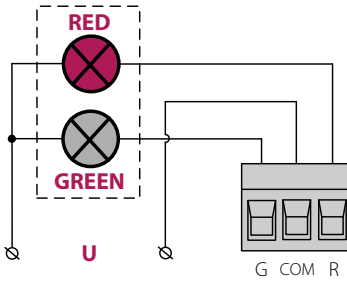


24

- | | | |
|---|---------|----------|
| r | красный | червоний |
| w | белый | білий |
| b | черный | чорний |
| y | желтый | жовтий |

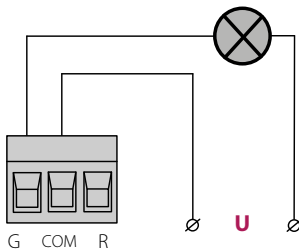


25



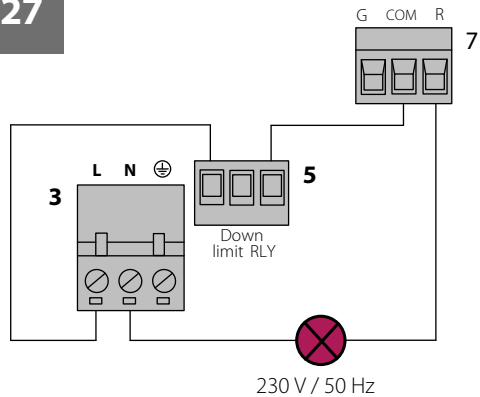
- | | | |
|-------|------------------|------------------|
| RED | красный свет | червоне світло |
| GREEN | зеленый свет | зелене світло |
| U | источник питания | джерело живлення |

26

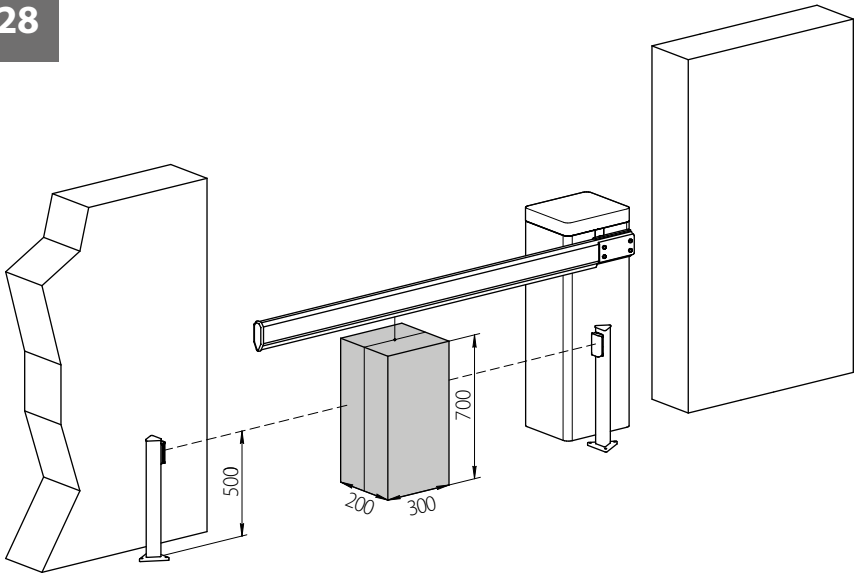


- | | | |
|---|------------------|------------------|
| U | источник питания | джерело живлення |
|---|------------------|------------------|

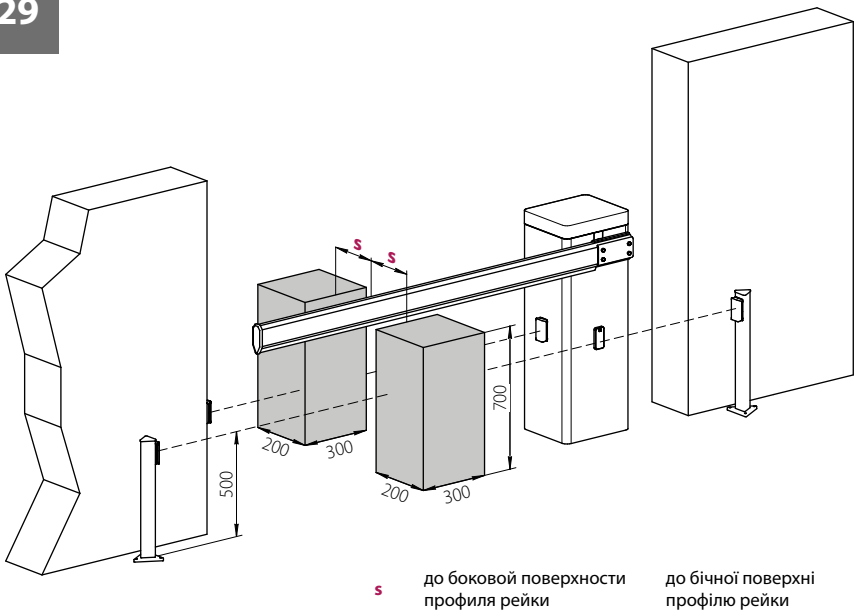
27



28



29





ул. Селицкого, 10, 220075,
Республика Беларусь, г. Минск
тел.: +375 (17) 330 11 00
факс: +375 (17) 330 11 01
www.alutech-group.com

10, Selitskogo str.
220075, Minsk, Republic of Belarus
Tel. +375 (17) 330 11 00
Fax +375 (17) 330 11 01
www.alutech-group.com