

ИСО 9001 **EAC**

УНИВЕРСАЛЬНЫЙ ПРЕОБРАЗОВАТЕЛЬ ИНТЕРФЕЙСОВ
«USB-RS»

Руководство по эксплуатации

АЦДР.426469.053 РЭп

СОДЕРЖАНИЕ

1	Описание и работа.....	5
1.1	Назначение изделия	5
1.2	Технические характеристики.....	5
1.3	Состав изделия	6
1.4	Устройство и работа.....	6
1.5	Средства измерения, инструменты и принадлежности	6
1.6	Маркировка и пломбирование	6
1.7	Упаковка	6
2	Использование по назначению	7
2.1	Эксплуатационные ограничения	7
2.2	Подготовка изделия к использованию	7
2.2.1	Меры безопасности при подготовке изделия	7
2.2.2	Конструкция прибора.....	7
2.2.3	Монтаж прибора.....	7
2.2.4	Подключение прибора	8
2.2.5	Настройка прибора.....	9
2.3	Использование изделия.....	11
2.3.1	Проверка работоспособности	12
2.3.2	Действия в экстремальных ситуациях.....	12
3	Техническое обслуживание изделия	12
3.1	Общие указания.....	12
3.2	Меры безопасности	12
3.3	Порядок технического обслуживания изделия	12
3.4	Проверка работоспособности изделия	12
3.5	Техническое освидетельствование	12
3.6	Консервация (расконсервация, переконсервация)	12
4	Текущий ремонт	13
5	Хранение.....	13
6	Транспортирование	13
7	Утилизация	13
8	Гарантии изготовителя.....	13
9	Сведения о сертификации.....	13

Настоящее руководство по эксплуатации (в дальнейшем РЭ) предназначено для изучения принципов работы и эксплуатации универсального преобразователя интерфейсов «USB-RS».

К обслуживанию допускается персонал, изучивший настоящее руководство. Все работы по монтажу, пуску, регулированию и обкатке должны проводиться с соблюдением требований действующей на месте эксплуатации нормативной документации.

Список принятых сокращений:

- ПИ – преобразователь интерфейсов;
- ПК – персональный компьютер;
- ПО – программное обеспечение;
- ОС – операционная система.

1 Описание и работа

1.1 Назначение изделия

1.1.1 Универсальный преобразователь интерфейсов «USB-RS» АЦДР.426469.053 предназначен для преобразования сигналов:

а) интерфейса USB в сигналы:

- интерфейса RS-485 с гальванической изоляцией;
- интерфейса RS-232 с гальванической изоляцией.
- в уровни TTL с настраиваемым уровнем напряжения логики (5В / 3.3В) и гальванической изоляцией.

б) интерфейса RS-232 в сигналы:

- интерфейса RS-485;
- в уровни TTL с настраиваемым уровнем напряжения логики (5В / 3.3В).

1.1.2 Область применения изделия – преобразование интерфейсов для настройки систем охранно-пожарной сигнализации, контроля доступа, видеонаблюдения, автоматического пожаротушения, а также для создания систем контроля и диспетчеризации объектов.

1.1.3 Электропитание ПИ осуществляется от USB-порта ПК или от внешнего сетевого адаптера 220В/5В, 0.5А (адаптер не входит в комплект поставки).

1.1.4 Универсальный преобразователь интерфейсов «USB-RS» работает в среде ОС Windows 2000, XP, Server 2003, Vista, Server 2008, Windows 7, Server 2008 R2, Windows 8 (x86 и x64), Windows 10, образуя виртуальный COM-порт.

1.1.5 Преобразователь рассчитан на круглосуточный режим работы.

1.1.6 Преобразователь интерфейсов «USB-RS» является восстанавливаемым, периодически обслуживаемым изделием.

1.2 Технические характеристики

Таблица 1.2.1

№	Наименование характеристики	Значение
1.2.1	Напряжение питания, В	+5 (USB-порт ПК)
1.2.2	Потребляемый ток, мА	не более 200
1.2.3	Напряжение изолированного выхода, В	3,3/5
1.2.4	Максимальный выходной ток изолированного выхода, мА	100
1.2.5	Скорость передачи данных, бит/с	110, 300, 1200, 2400, 4800, 9600, 19200, 38400, 57600, 115200
1.2.6	Диапазон рабочих температур, °С	от минус 30 до +50
1.2.7	Относительная влажность воздуха, %	до 95 % при +40°С
1.2.8	Радиопомехи, создаваемые прибором по ГОСТ Р 50009-2000	не превышают значений
1.2.9	Масса преобразователя, г	65
1.2.10	Габаритные размеры преобразователя, мм	не более 92x49x21
1.2.11	Степень защиты оболочки	IP20
1.2.12	Время непрерывной работы прибора	круглосуточно
1.2.13	Средняя наработка прибора на отказ в дежурном режиме работы, ч	80000
1.2.14	Вероятность безотказной работы	0,98758
1.2.15	Средний срок службы преобразователя не менее, лет	8

1.2.16 Прибор удовлетворяет нормам промышленных радиопомех, установленным для оборудования класса Б по ГОСТ Р 51318.22.

1.2.17 По устойчивости к промышленным радиопомехам прибор соответствует требованиям третьей степени жесткости по ГОСТ Р 50009.

1.3 Состав изделия

Комплект поставки «USB-RS» соответствует Таблице 1.3.1.

Таблица 1.3.1

Обозначение	Наименование	Количество
АЦДР.426469.053	Универсальный преобразователь интерфейсов «USB-RS»	1 шт.
	Кабель USB тип А-В	1 шт.
Документация		
АЦДР.426469.053 РЭ	Универсальный преобразователь интерфейсов «USB-RS» Руководство по эксплуатации	1 шт.

1.4 Устройство и работа

Универсальный преобразователь интерфейсов «USB-RS» обеспечивает следующие режимы работы:

- преобразователь «USB → TTL» с гальванической изоляцией;
- преобразователь «USB → RS485» с гальванической изоляцией;
- преобразователя «USB → RS232» с гальванической изоляцией;
- преобразователя «RS232 → TTL» без гальванической изоляции;
- преобразователя «RS232 → RS485» без гальванической изоляции.

Для выбора режима работы преобразователя необходимо нажать на кнопку «Set». Каждое последующее нажатие выбирает новый режим. Выбранный режим отображается светодиодом. Дополнительно ПИ имеет настраиваемые выходы источника напряжения 3,3В/5В 100мА и уровни напряжения TTL логики. Для переключения напряжения нажмите и удерживайте кнопку «Set» более одной секунды. Выбранный режим отображается светодиодом.

Внимание! Выходное напряжение всегда присутствует на клеммах «-» и «+» колодки «TTL» и не зависит от выбранного режима работы преобразователя.

В линии интерфейса RS485 установлен оконечный резистор 120 Ом, поэтому ПИ должен быть первым или последним (крайним) прибором в магистрали RS-485.

1.5 Средства измерения, инструменты и принадлежности

При монтажных, пусконаладочных работах и при обслуживании изделия необходимо использовать приведенные в таблице 1.5.1. приборы, инструменты и принадлежности.

Таблица 1.5.1

Наименование	Характеристики
Мультиметр цифровой	Измерение переменного и постоянного напряжения до 500В, тока до 5А, сопротивления до 2 МОм
Отвертка крест	2x100 мм
Бокорезы	160 мм

1.6 Маркировка и пломбирование

1.6.1 Каждый ПИ имеет маркировку, которая нанесена на тыльной стороне корпуса.

1.6.2 Маркировка содержит: наименование прибора, его десятичный номер, заводской номер, год и квартал выпуска, знаки соответствия продукции.

1.7 Упаковка

Прибор совместно с ЗИП и руководством по эксплуатации упакован в индивидуальную картонную коробку.

2 Использование по назначению

2.1 Эксплуатационные ограничения

Конструкция «USB-RS» не предусматривает его использование в условиях воздействия агрессивных сред, пыли, а также во взрывопожароопасных помещениях.

2.2 Подготовка изделия к использованию

2.2.1 Меры безопасности при подготовке изделия

- конструкция ПИ удовлетворяет требованиям пожарной и электробезопасности, в том числе в аварийном режиме по ГОСТ 12.2.007.0-75 и ГОСТ 12.1.004-91;
- прибор не имеет цепей, находящихся под опасным напряжением;
- монтаж, установку, техническое обслуживание производить при отключенном напряжении питания прибора;
- монтаж и техническое обслуживание «USB-RS» должны производиться лицами, имеющими квалификационную группу по технике безопасности не ниже второй.

2.2.2 Конструкция прибора

Внешний вид и габаритные размеры универсального преобразователя интерфейсов «USB-RS» приведены на Рис.2.1.

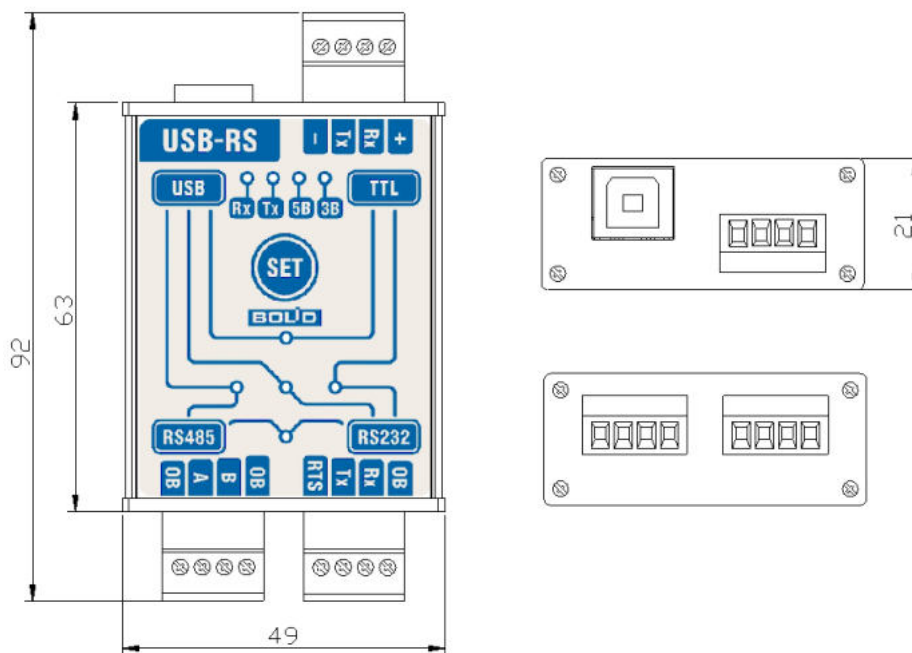


Рис.2.1 Внешний вид и габаритные размеры преобразователя «USB-RS»

2.2.3 Монтаж прибора

Преобразователь должен эксплуатироваться в местах, защищённых от атмосферных осадков и механических повреждений.

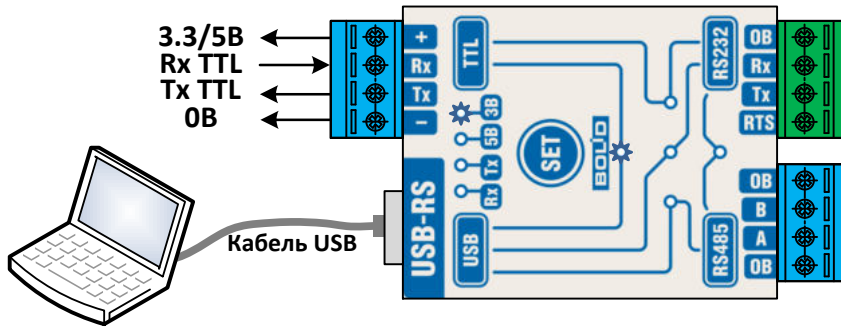
Монтаж соединительных линий производится в соответствии со схемами, приведенными в п.2.2.4. «Подключение прибора»

Клеммные колодки под винт, обеспечивают подключение проводов сечением от 0,13 до 0,82 кв. мм.

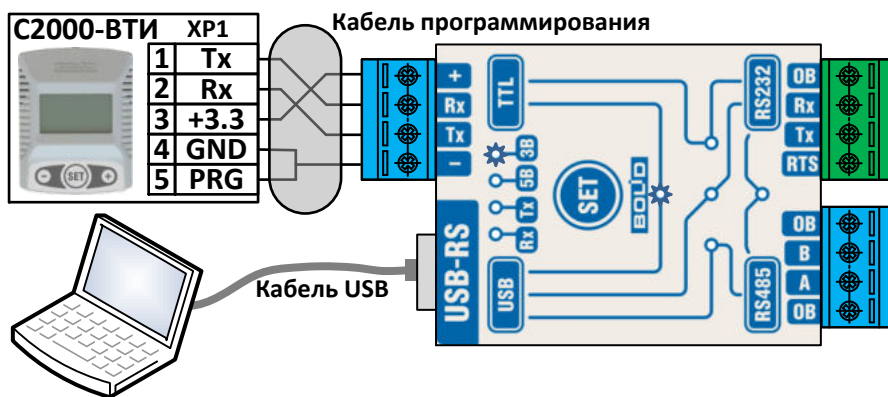
2.2.4 Подключение прибора

Подключите преобразователь к персональному компьютеру с помощью стандартного USB-кабеля, входящего в комплект поставки.

2.2.4.1 Подключение «USB-RS» в режиме «USB → TTL»:

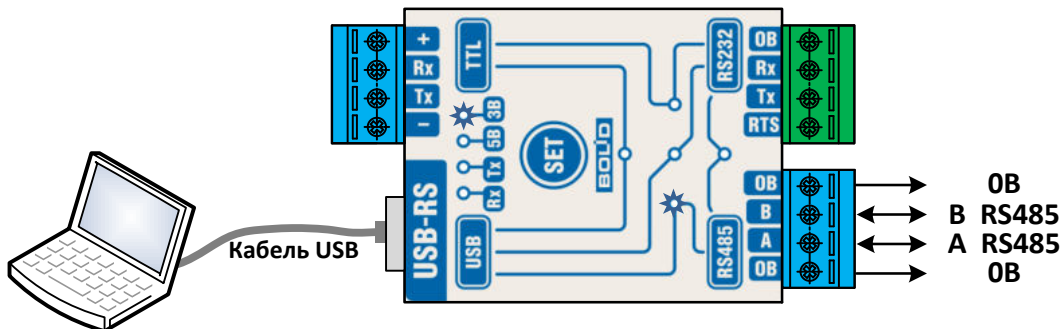


Подключение «С2000-ВТИ» к «USB-RS» для обновления ПО



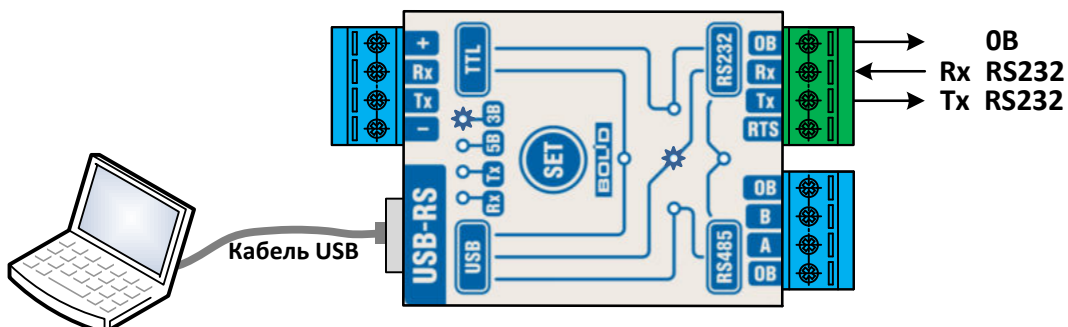
Для подключения «С2000-ВТИ» к «USB-RS» используется кабель программирования АЦДР.685611.878 (приобретается отдельно).

2.2.4.2 Подключение «USB-RS» в режиме «USB → RS485»:

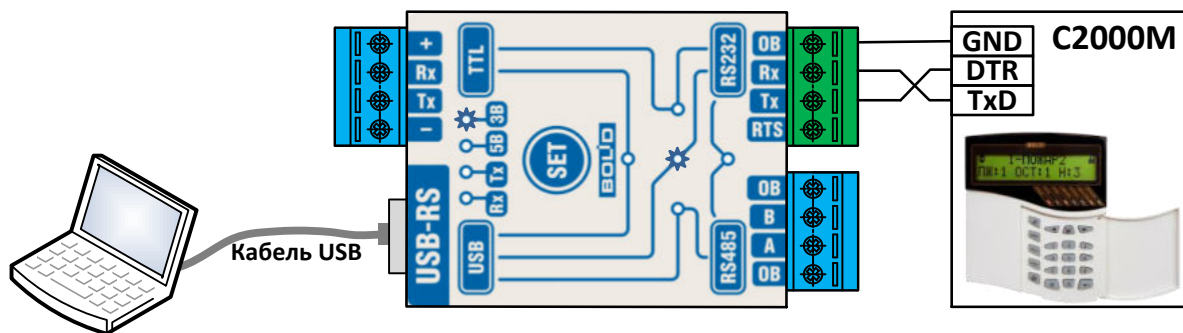


В линии интерфейса RS485 установлен оконечный резистор 120 Ом, поэтому ПИ должен быть первым или последним (крайним) прибором в магистрали RS-485.

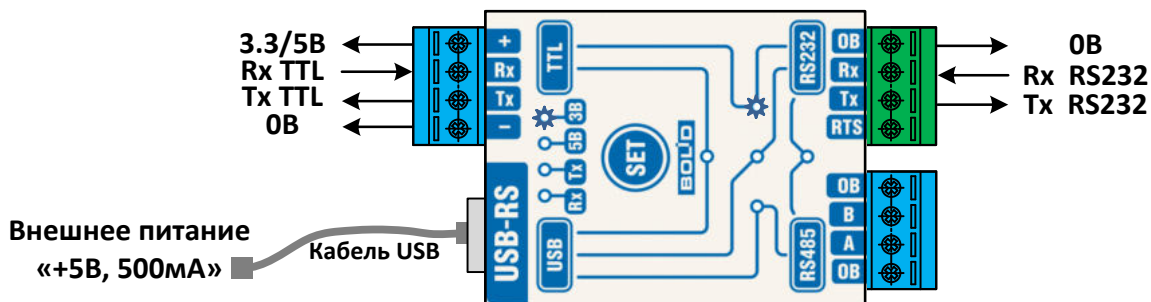
2.2.4.3 Подключение «USB-RS» в режиме «USB → RS232»:



Подключение «USB-RS» к пульту «C2000M»

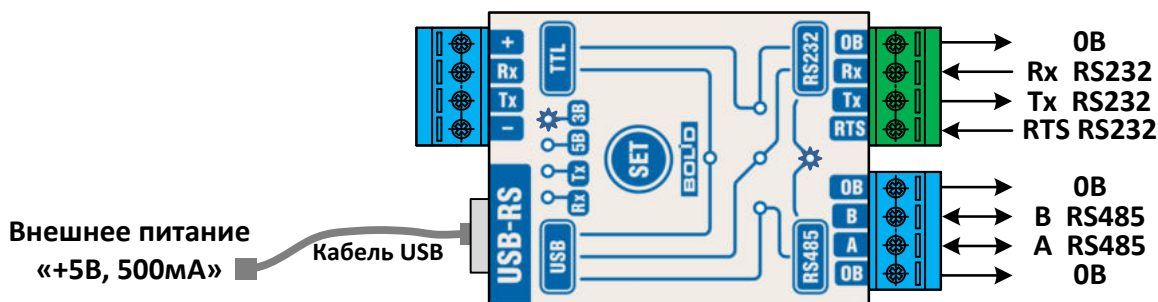


2.2.4.4 Подключение «USB-RS» в режиме «RS232 → TTL»:



Для питания преобразователя используйте USB-порта ПК или сетевой адаптер 220В/5В,0.5А с USB выходом (адаптер не входит в комплект поставки).

2.2.4.5 Подключение «USB-RS» в режиме «RS232 → RS485»

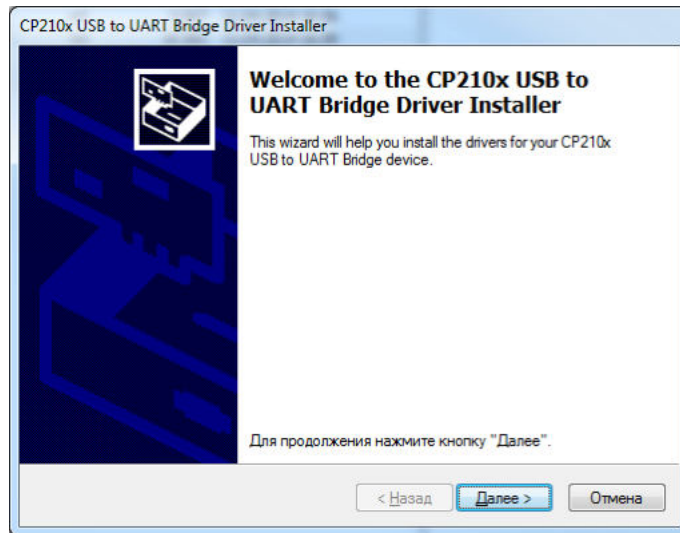


В линии интерфейса RS485 установлен оконечный резистор 120 Ом, поэтому ПИ должен быть первым или последним (крайним) прибором в магистрали RS-485.

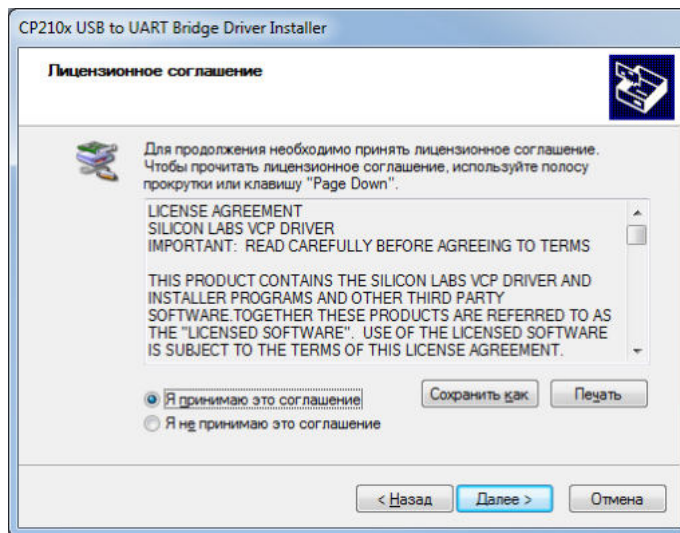
Для питания преобразователя используйте USB-порта ПК или сетевой адаптер 220В/5В, 0.5А с USB выходом (адаптер не входит в комплект поставки).

2.2.5 Настройка прибора

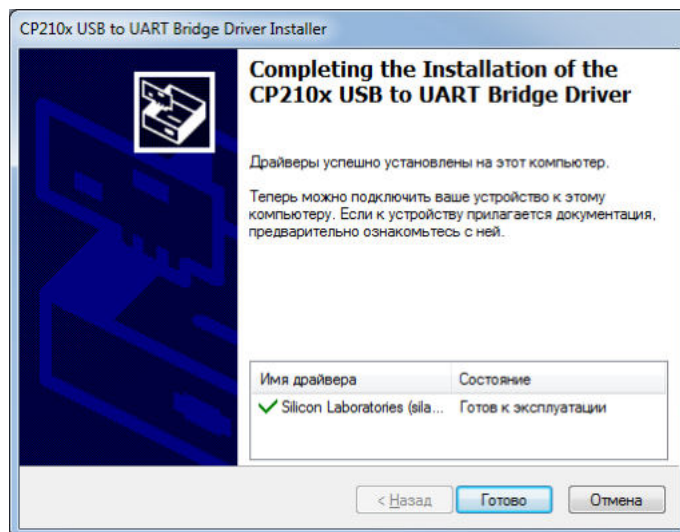
2.2.5.1 Перед подключением ПИ к ПК необходимо установить драйвер (находится на сайте компании <http://bolid.ru> в разделе «ПРОДУКЦИЯ» на странице преобразователя интерфейсов «USB-RS»). Распакуйте архив «CP210x_VCP_Windows.zip» и запустите файл установки драйвера в зависимости от разрядности операционной системы: CP210xVCPInstaller_x86.exe для 32х разрядной системы или CP210xVCPInstaller_x64.exe для 64х разрядной системы. В появившемся окне установщика нажать кнопку «Далее»:



2.2.5.2 В следующем окне установщика драйвера выбрать пункт «Я принимаю это соглашение» и нажать кнопку «Далее»:



2.2.5.3 По окончании установки драйвера появится окно завершения установки драйвера.



Для завершения установки нажать кнопку «Готово».

2.2.5.4 С помощью USB-кабеля подключите ПИ к персональному компьютеру. Дождитесь сообщения об успешном завершении установки драйвера и готовности устройства к работе. После установки драйвера ПИ в «Диспетчере устройств» в группе «Порты COM и LPT» появится поле «CP2104 USB to UART Bridge (COM x)» (x – номер виртуального COM-порта).

2.3 Использование изделия

К работе с изделием допускается персонал, изучивший настоящее руководство и получивший удостоверение о проверке знаний правил по техники безопасности.

При подаче питания на USB-порт ПИ, «USB-RS» перейдет в режим «USB → TTL» с напряжением на выходе 3.3В (Рис.2.2.)

Для изменения режима напряжения нажмите и удерживайте кнопку «Set» более одной секунды. Преобразователь перейдет в режим «USB → TTL» с напряжением на выходе 5В (Рис.2.3.).

Для смены режима ПИ нажмите кратковременно кнопку «Set». Каждое последующее нажатие на кнопку «Set» переводит «USB-RS» в следующий режим.

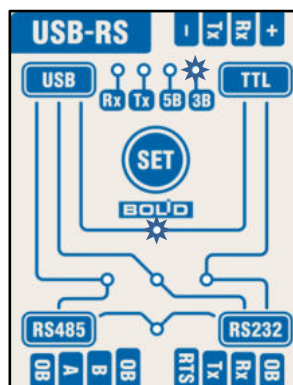


Рис.2.2

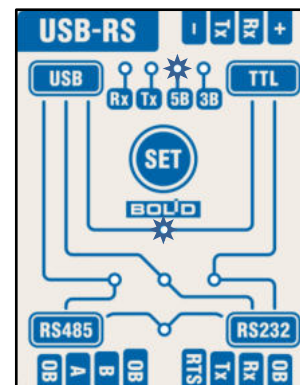
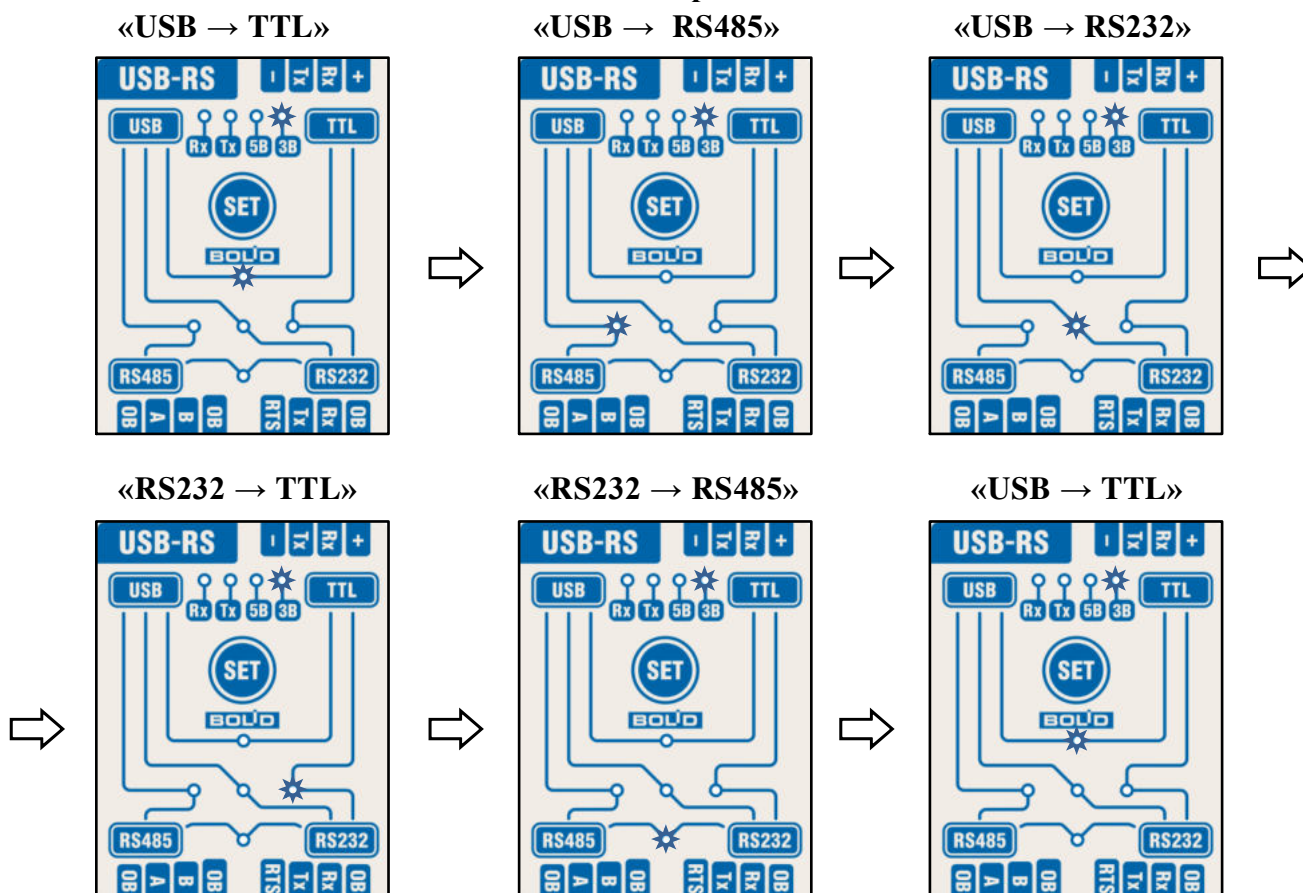


Рис.2.3

Последовательность смены режимов в «USB-RS».



2.3.1 Проверка работоспособности

Проверку работоспособности произвести согласно п. 3.4 настоящего руководства

2.3.2 Действия в экстремальных ситуациях



Внимание!

В случае обнаружения в месте установки изделия искрения, возгорания, задымленности, запаха горения изделие должно быть обесточено и передано в ремонт.

3 Техническое обслуживание изделия

3.1 Общие указания

Техническое обслуживание прибора производится по планово-предупредительной системе, которая предусматривает ежегодное плановое техническое обслуживание.

3.2 Меры безопасности

Техническое обслуживание изделия должно производиться лицами, имеющими квалификационную группу по технике безопасности не ниже второй.

3.3 Порядок технического обслуживания изделия

Работы по плановому техническому обслуживанию включают в себя:

- проверку внешнего состояния ПИ;
- проверку состояния внешних монтажных проводов, контактных соединений;
- проверку работоспособности согласно п 3.4 настоящего руководства.



Внимание!

Извлечение платы прибора из корпуса автоматически аннулирует гарантийные обязательства изготовителя.

3.4 Проверка работоспособности изделия

3.4.1 Проверка напряжения изолированного выхода:

- с помощью USB-кабеля подайте питание на универсальный преобразователь интерфейсов «USB-RS». Для питания преобразователя используйте USB-порта ПК или сетевой адаптер 220В/5В,0.5А с USB выходом;
- на клеммах «←» и «+» разъема «TTL» с помощью вольтметра проконтролируйте напряжение выхода «3.3В».
- выберите режим выхода «5В» (нажать и удерживать кнопку «Set» больше 1 с).
- на клеммах «←» и «+» разъема «TTL» с помощью вольтметра проконтролируйте напряжение выхода «5В».

3.4.2 Проверка работоспособности интерфейсов.

- подключите «USB-RS» к ПК;
- выберите нужный режим кнопкой «Set»;
- подключите прибор к выбранному интерфейсу;
- проверить устойчивость связи между ПК и подключенным прибором с помощью программы UProg, например, произвести поиск прибора в линии и чтение конфигурации.

3.5 Техническое освидетельствование

Технического освидетельствования изделия не предусмотрено.

3.6 Консервация (расконсервация, переконсервация)

Консервация изделия не предусмотрена.

4 Текущий ремонт

4.1 Текущий ремонт неисправного изделия производится на предприятии-изготовителе или в авторизированных ремонтных центрах. Отправка изделия для проведения текущего ремонта оформляется установленным порядком.



Внимание!

Оборудование должно передаваться для ремонта в собранном и чистом виде, в комплектации, предусмотренной технической документацией.

Претензии принимаются только при наличии приложенного рекламационного акта с описанием возникшей неисправности.

4.2 Выход изделия из строя в результате несоблюдения потребителем правил монтажа или эксплуатации не является основанием для рекламации и гарантийного ремонта.

4.3 Рекламации направлять по адресу:

ЗАО НВП «Болид», Россия, 141070, Московская область, г. Королёв, ул. Пионерская, 4.

Тел./факс: +7 (495) 775-71-55 (многоканальный), электронная почта: info@bolid.ru.

4.4 При затруднениях, возникших при эксплуатации изделия, рекомендуется обращаться в техническую поддержку по многоканальному телефону +7 (495) 775-71-55, или по электронной почте support@bolid.ru.

5 Хранение

5.1 В транспортной таре допускается хранение при температуре окружающего воздуха от -50 до +50 °С и относительной влажности до 95 % при температуре +35 °С.

5.2 В потребительской таре допускается хранение только в отопливаемых помещениях при температуре от +5 до +40 °С и относительной влажности до 80% при температуре +20 °С.

6 Транспортирование

6.1 Транспортировка приборов допускается в транспортной таре при температуре окружающего воздуха от -50 до +50 °С и относительной влажности до 95 % при температуре +35 °С.

7 Утилизация

7.1 Утилизация прибора производится с учетом отсутствия в нем токсичных компонентов.

7.2 Содержание драгоценных материалов: не требует учёта при хранении, списании и утилизации (п. 1.2 ГОСТ 2.608-78).

7.3 Содержание цветных металлов: не требует учёта при списании и дальнейшей утилизации изделия.

8 Гарантии изготовителя

8.1 Изготовитель гарантирует соответствие требованиям технических условий при соблюдении потребителем правил транспортирования, хранения, монтажа и эксплуатации.

8.2 Гарантийный срок эксплуатации – 18 месяцев со дня ввода в эксплуатацию, но не более 24 месяцев со дня выпуска изготовителем.

9 Сведения о сертификации

9.1 Универсальный преобразователь интерфейсов «USB-RS» соответствует требованиям технического регламента Таможенного союза ТР ТС 020/2011 и имеет декларацию о соответствии ЕАЭС № RU Д-RU.НВ11.В.00577/19.

9.2 Производство универсального преобразователя интерфейсов «USB-RS» имеет сертификат соответствия ГОСТ Р ИСО 9001-2015 № РОСС RU.АБ66.К00003.