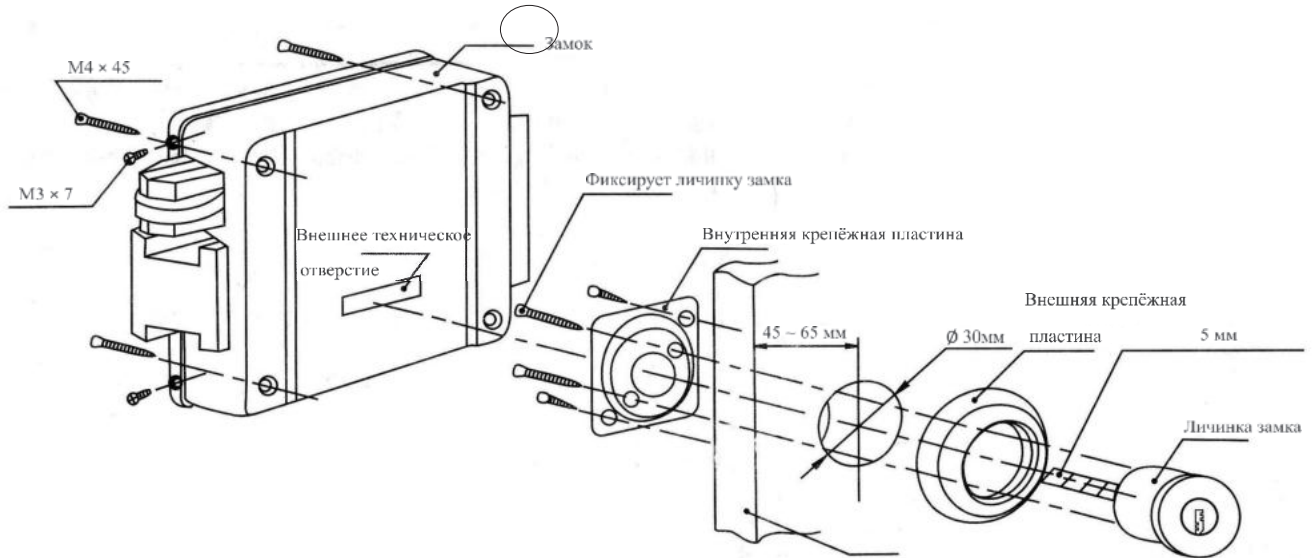
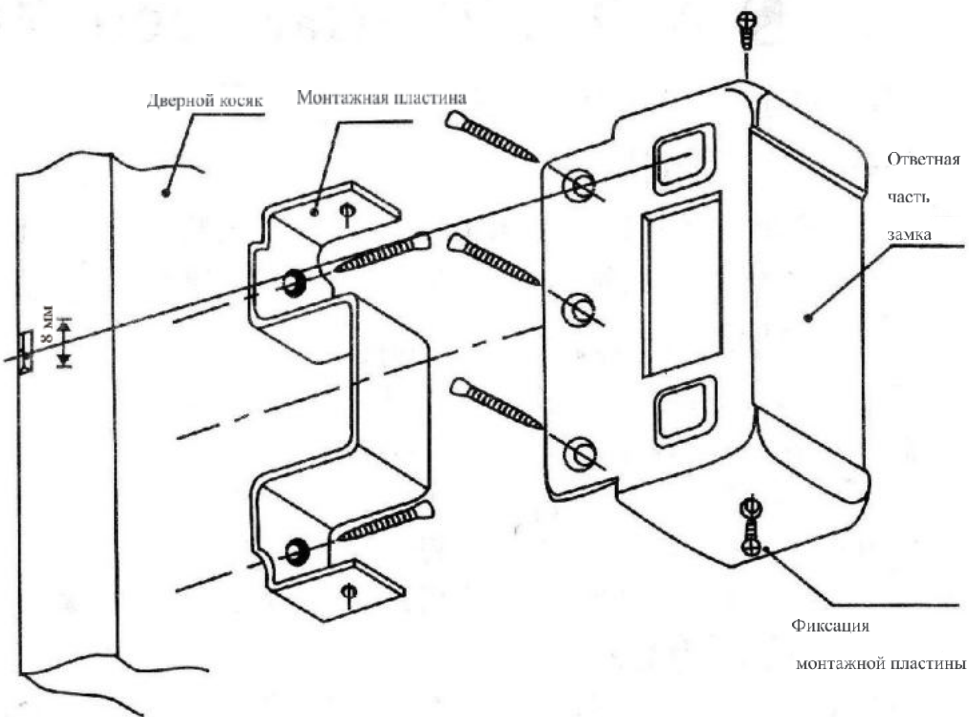


Установка электромеханического замка

Замок устанавливается на внутреннюю часть двери.



Ответная часть замка монтируется на дверной косяк



Эксплуатация замка

- Для дистанционного открывания замка необходимо провода, выходящие из замка, подключить к источнику питания 12В.
- Для выхода используйте кнопку, расположенную на лицевой части замка.
- Если вы хотите открывать замок только дистанционно, вы можете заблокировать кнопку. Для этого вставьте ключ в цилиндр на лицевой части замка и поверните его на один оборот. Данная функция доступна только в модели AT-EL101.
- Для открывания замка снаружи, используйте ключи, входящие в комплект поставки.
- Замок AT-EL101 (AT-EL101A) является универсальным. Для использования на других типах дверей: откройте верхнюю крышку, снимите со стержня ригеля стопорные кольца, выньте ригель из замка и переверните его вокруг оси на 180°, установите на место стопорные кольца.

