



НАУЧНО-ПРОИЗВОДСТВЕННОЕ ОБЪЕДИНЕНИЕ

СПЕКТРОН

**Руководство по эксплуатации
термокожух Релион ТКВ-300-П-М/Н**



Оглавление

1.	ОПИСАНИЕ	3
2.	ХАРАКТЕРНЫЕ ОСОБЕННОСТИ	Ошибка! Закладка не определена.
3.	ТЕХНИЧЕСКИЕ ХАРАКТЕРИСТИКИ	3
4.	ОБЩАЯ ИНФОРМАЦИЯ ПО ПРИМЕНЕНИЮ	4
4.1	УСТРОЙСТВО И ПРИНЦИП РАБОТЫ.....	5
4.2	ФАКТОРЫ СНИЖАЮЩИЕ ВИДИМОСТЬ.....	6
5.	МОНТАЖ ТЕРМОКОЖУХА	6
5.1	РАСПОЛОЖЕНИЕ ТЕРМОКОЖУХА	6
5.2	ПРОЦЕДУРА МОНТАЖА ТЕРМОКОЖУХА	7
5.3	ЭЛЕКТРИЧЕСКИЙ МОНТАЖ	8
7.	ТЕХНИЧЕСКОЕ ОБСЛУЖИВАНИЕ	11
8.	РЕМОНТ И ВОЗВРАТ УСТРОЙСТВА	11
9.	ГАРАНТИИ ИЗГОТОВИТЕЛЯ	11
10.	ТРАНСПОРТИРОВАНИЕ И ХРАНЕНИЕ	12
11.	ИНФОРМАЦИЯ ДЛЯ ЗАКАЗА	12

ВНИМАНИЕ!

Перед установкой и подключением термокожуха внимательно ознакомьтесь с руководством по эксплуатации.

1. ОПИСАНИЕ

Релион ТКВ-300-П-М/Н - термокожух для защиты видеокамер, ИК прожекторов и другого электронного оборудования от особо неблагоприятных условий агрессивной внешней среды. Область применения – системы охранного и технологического видеонаблюдения в помещениях и наружных установок.

Корпус термокожуха Релион ТКВ-300-П-Н выполнен из нержавеющей стали (12Х18Н10Т), корпус Релион ТКВ-300-П-М выполнен из оцинкованной стали с порошковым покрытием (сталь 10, 20).

Термокожух **Релион ТКВ-300-П-М/Н** поставляется в следующих исполнениях:

- **Релион ТКВ-300-П-М исп. 16-260** – питание 12 В, подогрев, температурный диапазон от - 75 до +55 °С;
- **Релион ТКВ-300-П-М исп. 08-260** – питание 24÷36 В, подогрев, температурный диапазон от - 75 до +55 °С;
- **Релион ТКВ-300-П-М исп. 09-260** – питание 220 В, подогрев, температурный диапазон от - 75 до +55 °С;
- **Релион ТКВ-300-П-М исп. 11-260** – питание по РоЕ, грозозащита, подогрев, температурный диапазон от - 65 до +55 °С;
- **Релион ТКВ-300-П-Н исп. 16-260** – питание 12 В, подогрев, температурный диапазон от - 75 до +55 °С;
- **Релион ТКВ-300-П-Н исп. 08-260** – питание 24÷36 В, подогрев, температурный диапазон от - 75 до +55 °С;
- **Релион ТКВ-300-П-Н исп. 09-260** – питание 220 В, подогрев, температурный диапазон от - 75 до +55 °С;
- **Релион ТКВ-300-П-Н исп. 11-260** – питание по РоЕ, грозозащита, подогрев, температурный диапазон от - 65 до +55 °С.

Все исполнения имеют функцию холодного старта, защиту от перегрева, переплюсовки и КЗ.

По специальному заказу термокожух может комплектоваться грозозащитой сигнальных и питающих цепей.

Термокожух в корпусе из нержавеющей стали рекомендован к применению на взрывобезопасных объектах химических и нефтехимических производств, в условиях химически агрессивных щелочных и кислотных сред, на морских судах и в портах в условиях морской воды и соляного тумана.

Термокожух обеспечивает стабилизированное напряжение питания на встроенное видеооборудование 12 В DC.

Крепежно-юстировочное устройство входят в комплект поставки термокожуха. Кабельные вводы и солнцезащитный козырек поставляется опционально по отдельному заказу.

Подогрев кожуха обеспечивает рабочий температурный диапазон встраиваемому видеооборудованию при температуре окружающей среды да -75 °С, что позволяет применять кожух в условиях Крайнего Севера.

2. ТЕХНИЧЕСКИЕ ХАРАКТЕРИСТИКИ

Таблица 1

Характеристика		Значение
Напряжение питания, В		12 DC
		24÷36 DC/AC
		220 AC
		PoE
Мощность инжектора для PoE, не менее, Вт		50
Выходное напряжение инжектора для линии PoE, В		48 ÷ 58
Потребляемая мощность термокожуха, Вт		45
Напряжение питания для видеокамеры, В		12 DC
Ток потребления с подогревом, не более, А	12 V DC	3,7*
	24÷36 V DC/AC	1,8*
	220 V AC	0,2
Температура аварийного отключения питания видеокамеры, °С		+55
Температурный диапазон, °С		-65 ÷ +55
		- 75 ÷ +55
Степень защиты оболочки, IP		68
Полезный внутренний объем, мм		70x70x260
Количество кабельных вводов, шт		2
Режим работы		непрерывный
Срок службы, не менее, лет		10
Масса термокожуха, не более, кг	ТКВ-300-Н	11
	ТКВ-300-М	9

* – максимальный ток потребления указан при работе схемы подогрева.

Защита от поражения электрическим током по ГОСТ 12.2.007.0 – класс III/класс I.

Габаритные размеры термокожуха указаны на рис. 1.

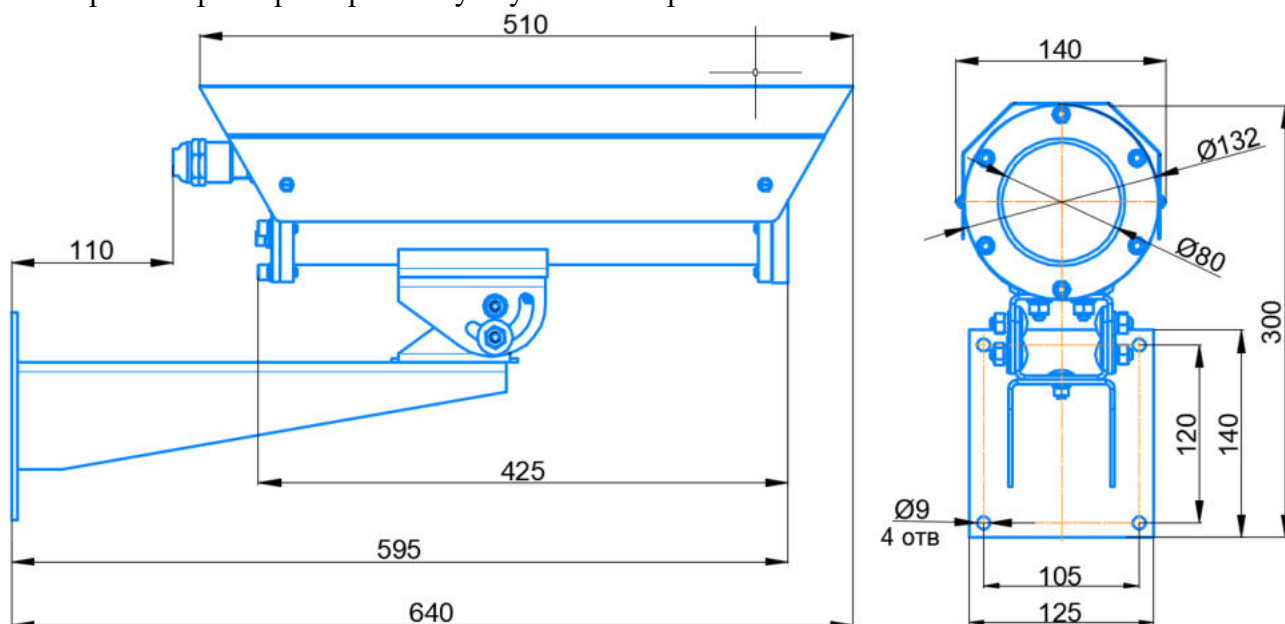
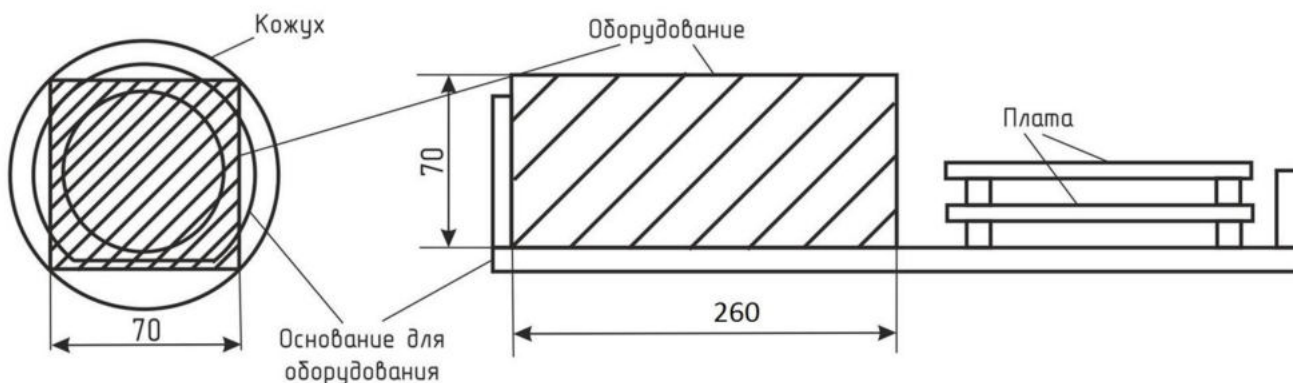


Рисунок 1 – Габаритные размеры термокожуха с крепежно-юстировочным устройством в базовом и удлиненном (в скобках) исполнениях.



ТКВ-300-П-Н/М – 70x70x260 (габариты видеоборудования)

Рисунок 2 – Полезный объем термокожуха для установки видеоборудования

3. ОБЩАЯ ИНФОРМАЦИЯ ПО ПРИМЕНЕНИЮ

3.1 УСТРОЙСТВО И ПРИНЦИП РАБОТЫ

ПРИМЕЧАНИЕ!

Первоначальное включение термокожуха должно производиться при температуре не ниже минус 40°С. После активации режима «холодный старт», рабочая температура термокожуха соответствует заявленному диапазону.

Термокожух представляет собой герметичную оболочку. На передней крышке установлено ударопрочное смотровое окно, которое не воздействует на оптические свойства видеокамеры установленной внутри термокожуха. На задней крышке имеется шина с установленной на ней электронной платой с клеммами для подключения. Для установки различных видов оборудования на шине предусмотрен паз для его крепления. Болты для подключения заземления размещены на внешней и внутренней стороне задней крышки термокожуха.

На электронной плате имеется преобразователь напряжения, обеспечивающий питание видеокамеры постоянным напряжением 12В.

Терморегуляторы, расположенные на плате, обеспечивают плавный прогрев внутреннего пространства термокожуха до температуры +5°С (при «холодном старте» питание на видеокамеру подается при достижении температуры +1°С), а также аварийное отключение питания при достижении температуры +55°С.

Внутри термокожуха помещается силикагель, обеспечивающий поглощение влаги.



Рисунок 3 – Внешний вид термокожуха

1 – основание с кабельным вводом; 2 – солнцезащитный козырек; 3 – лицевая панель; 4 –

ударопрочное смотровое окно; 5 – болт крепления крепежно-юстировочного устройства; 6 – крепежно-юстировочное устройство.

3.2 ФАКТОРЫ, СНИЖАЮЩИЕ ВИДИМОСТЬ

Смотровое окно термокожуха

Находящиеся в окружающей среде загрязняющие вещества, такие как пыль, грязь либо пленкообразующие материалы снижают видимость объекта, поэтому следует проводить периодическую очистку смотрового окна термокожуха.

4 МОНТАЖ ТЕРМОКОЖУХА

ВНИМАНИЕ!

Установка и электромонтаж термокожуха должны выполняться только квалифицированными специалистами.

При монтаже и эксплуатации термокожуха запрещено:

- протирать смотровое окно сухой ветошью, применять абразивные чистящие средства;
- подключать напряжение питания, не соответствующее исполнению термокожуха;
- подключать к инжектору, мощностью менее 50 Вт (для исполнения I1);
- эксплуатировать при окружающей температуре, не соответствующей техническим характеристикам термокожуха;
- эксплуатировать термокожух без кабельных вводов;
- применять для подключения кабеля не круглого сечения;
- применять кабели с наружным диаметром, не соответствующим кабельным вводам;
- применять сторонние кабельные вводы без согласования с производителем термокожуха;
- подключать термокожух с отступлением от схем, приведенным в руководстве по эксплуатации без официального согласования с производителем термокожуха;
- вносить любые изменения в конструкцию термокожуха;
- разуконплектовывать пары «корпус-задняя крышка» – ставить заднюю крышку от одного термокожуха на другой термокожух;
- подвергать термокожух ударам или падению с высоты более 0,1 м;

Нарушение данных требований приводит к безусловному прекращению гарантийных обязательств и может оказаться причиной неправильной работы термокожуха.

4.1 РАСПОЛОЖЕНИЕ ТЕРМОКОЖУХА

Термокожух должен размещаться таким образом, чтобы обеспечить наилучший беспрепятственный обзор охраняемой зоны. При этом должны быть приняты во внимание следующие факторы:

- Уверенность, что для полной защиты контролируемой зоны используется достаточное количество термокожухов.
- Расположение и нацеливание термокожуха должно быть произведено с учетом расстояния действия и угла обзора установленного в нем оборудования.
- Обеспечение лёгкого доступа к термокожуху для проведения работ по периодическому обслуживанию.
- Для получения наилучших показателей работы, термокожух рекомендуется монтировать на жесткой поверхности, не подверженной вибрациям.
- Термокожух рекомендуется нацеливать на объект по нисходящей под углом к горизонту, по крайней мере, 10 - 20 градусов (см. рис. 4). Такая установка предотвращает скопление влаги на смотровом окне.



Рисунок 4 – Рекомендуемая установка термокожуха по отношению к горизонту

4.2 ПРОЦЕДУРА МОНТАЖА ТЕРМОКОЖУХА

Монтаж термокожуха на объекте должен производиться в соответствии с утвержденным в установленном порядке проектом размещения системы, в составе которой он используются.

Перед монтажом термокожуха необходимо произвести его внешний осмотр, особенно обратить внимание на:

- Отсутствие повреждений корпуса и смотрового окна.
- Наличие средств уплотнения кабельных вводов и отсутствие их повреждений.
- Наличие всех крепежных элементов (болтов, гаек, шайб) в соответствии с проектом размещения термокожуха на объекте.
- Отсутствие повреждений клеммника на плате.
- Отсутствие повреждений заземляющих устройств.
- Открутить болт крепления крепежно-юстировочного устройства (5) и отсоединить от него термокожух, рис. 3.
- Открутить фиксирующие винты и отделить основание с кабельным вводом (1) от корпуса термокожуха, рис. 3.
- Установить видеокамеру в паз шины, и зафиксировать при помощи шайбы и болта входящих в комплект поставки.
- Подключить питание и сигнальный выход видеокамеры к электронной плате термокожуха согласно схеме подключения, рис. 7.
- Подключить электронную плату термокожуха к источнику питания, рис. 6, 7 с напряжением, соответствующим исполнению кожуха. Подключить видеовыход камеры к входу монитора с входным сопротивлением 75 Ом.
- Включить питание монитора и источника питания.
- Навести камеру на объект, расположенный на требуемом расстоянии, и отрегулировать резкость изображения.
- Отключить питание источника и монитора.

ВНИМАНИЕ!

Не допускается отсоединять кабель от термокожуха при включенном источнике питания!

Для установки и монтажа термокожуха необходимо выполнить следующее:

- Определить место установки и разметить место крепления крепежно-юстировочного устройства, рис. 1.
- Закрепить крепежно-юстировочное устройство (6) к рабочей поверхности, рис. 3.
- Положить силикагель в корпус термокожуха.

- Основание с кабельным вводом (1) соединить с корпусом термокожуха и закрутить фиксирующие винты, рис. 3.
- Установить термокожух на крепежно-юстировочное устройство (6) и зафиксировать при помощи болта (5), рис. 3.
- Осуществить электрический монтаж согласно п. 5.3.
- Повернуть термокожух для правильного нацеливания на контролируемую зону, зафиксировать.

4.3 ЭЛЕКТРИЧЕСКИЙ МОНТАЖ

4.3.1 Требования к проводам и кабелям.

При электромонтаже термокожуха должны использоваться провода сечением не менее 0,75 мм². Сечение проводов выбирается в зависимости от напряжения питания в электросети и длины кабеля.

4.3.2 Обеспечение влагозащищённости.

Во время монтажных работ важно принять меры, исключающие попадание влаги в электрические соединения или внутренние компоненты термокожуха. Обеспечение влагозащищённости необходимо для сохранения работоспособности системы в процессе эксплуатации, при этом ответственность за выполнение этих мер лежит на монтажно-наладочной организации.

4.3.3 Процедура электрического монтажа.

Корпус термокожуха оборудован двумя отверстиями для кабельных вводов с резьбой М20*1,5. Термокожух может комплектоваться несколькими видами кабельных вводов, обозначенных в таблице 2.

Вводное устройство термокожуха выполнено для монтажа кабелем круглого сечения наружным диаметром от 8 до 10 мм (по резиновому уплотнению – поясной изоляции).

При электромонтаже термокожуха должна соблюдаться следующая процедура:

Все внешние кабели заводятся в термокожух через кабельные вводы. Для подключения используются нажимные клеммы для проводов сечением до 2,5 мм².

На рис. 5 указана схема подключения оборудования и термокожуха.

При прокладке с использованием бронированного кабеля монтаж производить в следующей последовательности:

- Снять наружную изоляцию кабеля на длину 140 мм.
- Снять броню на длину 80 мм.
- Снять внутреннюю изоляцию на 50 мм.
- Осуществить монтаж соединительного кабеля в кабельном вводе в соответствии со схемой подключения, рис. 5.

При трубной разводке, трубная муфта навинчивается непосредственно на штуцер с резьбой G1/2 или G3/4, рис. 6.

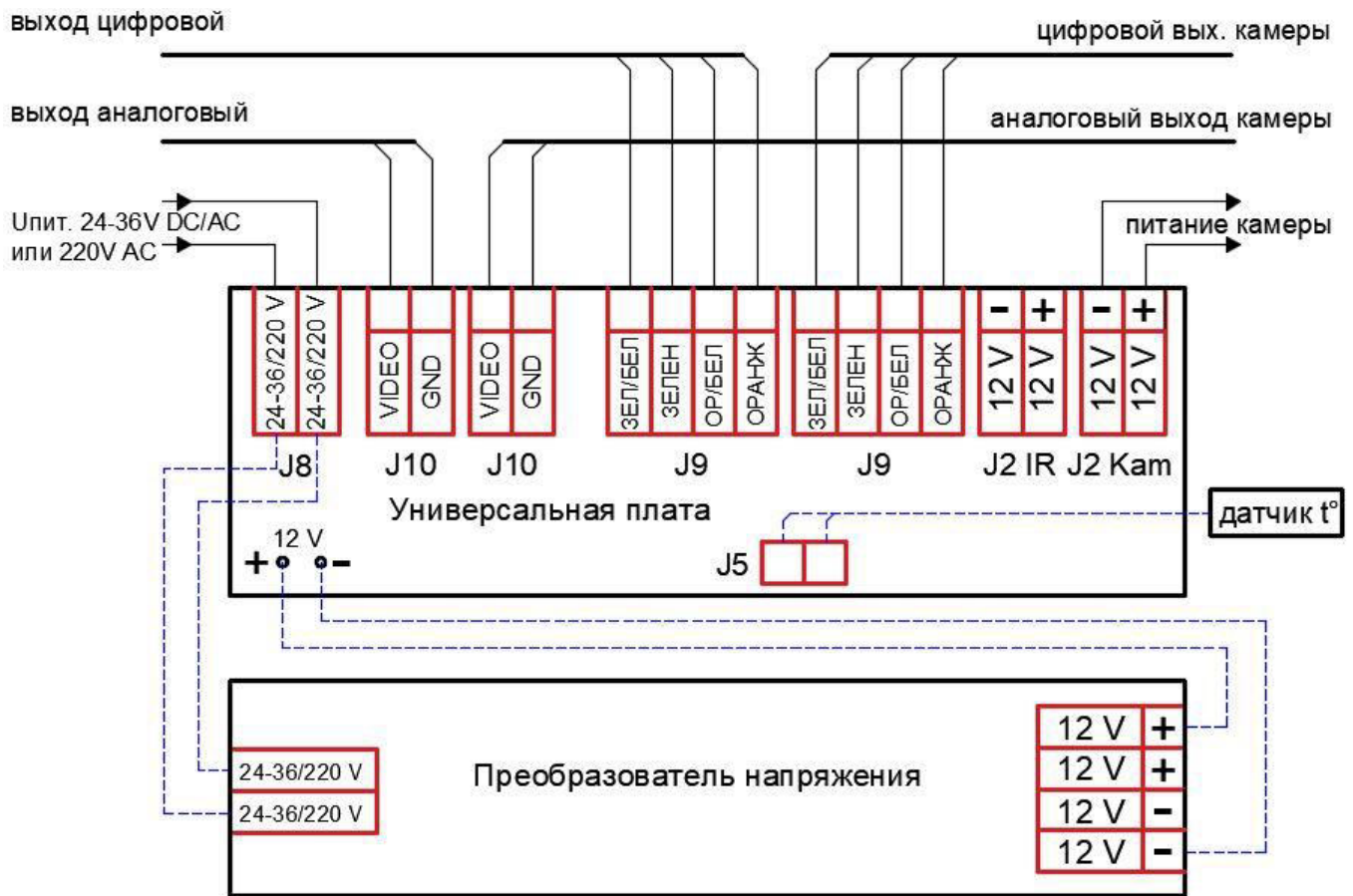


Рисунок 5а – Цифровая плата. Подключение термокожуха с питанием 24-36 и 220 В

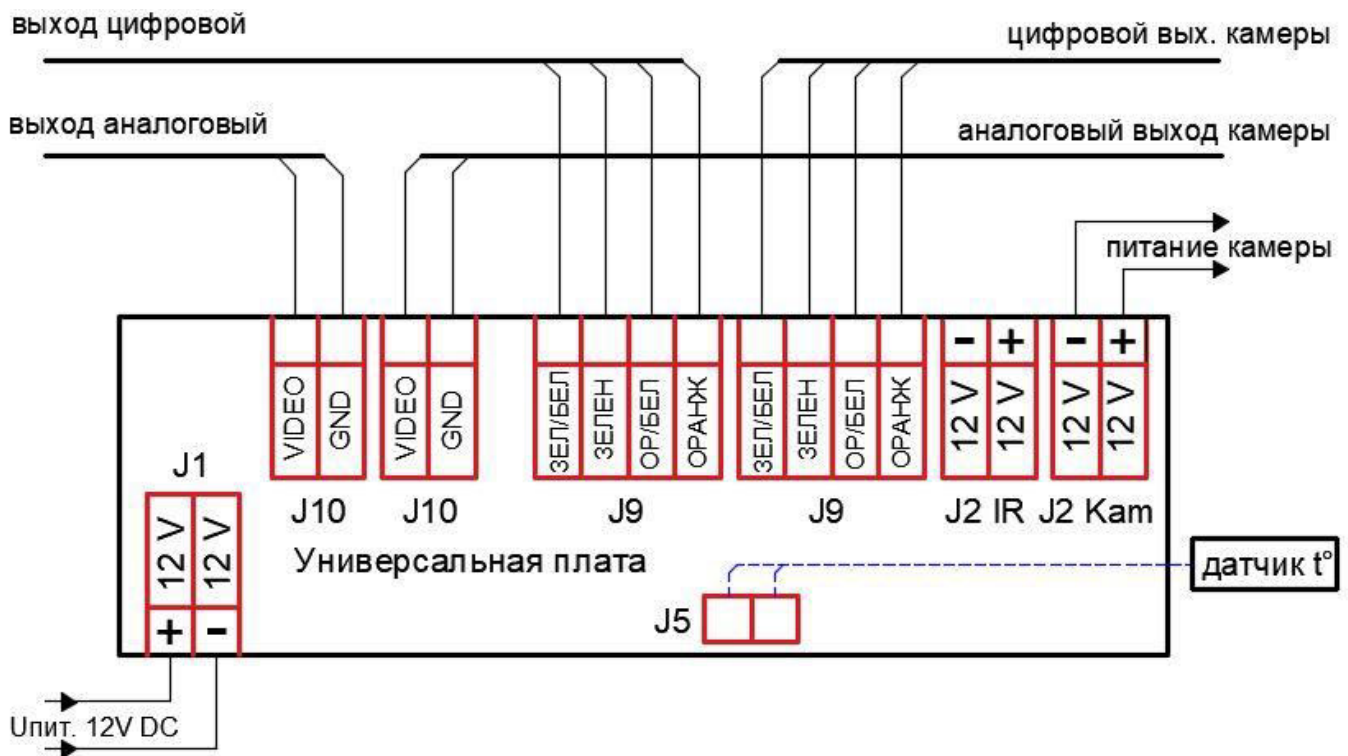


Рисунок 5б – Цифровая плата. Подключение термокожуха с питанием 12 В

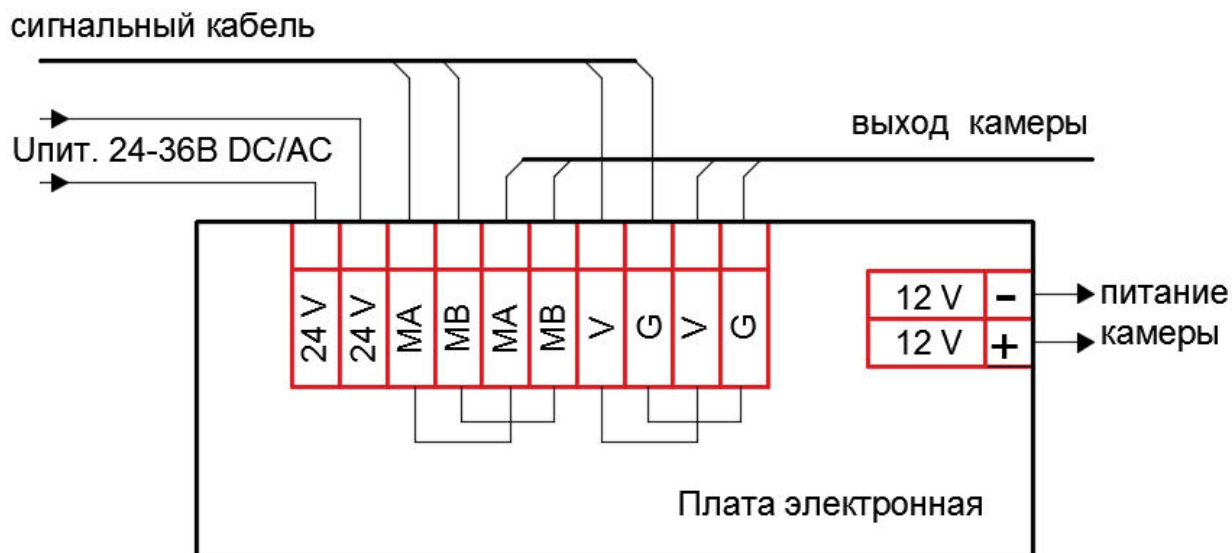


Рисунок 5в – Аналоговая плата. Подключение термокожуха с питанием 24-36 В

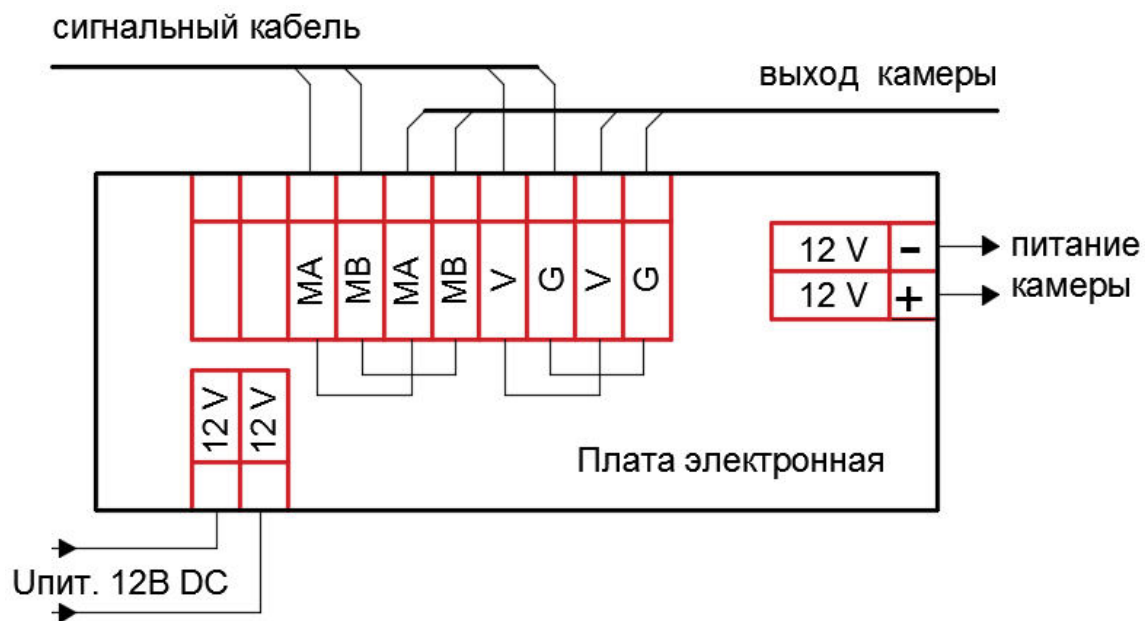


Рисунок 5г – Аналоговая плата. Подключение термокожуха с питанием 12 В

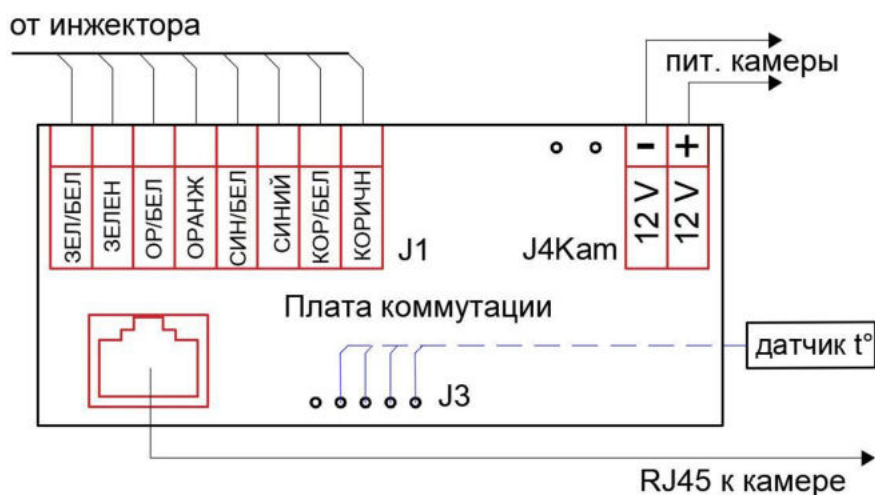


Рисунок 5д – Подключение термокожуха с питанием по PoE

5. ОБНАРУЖЕНИЕ И УСТРАНЕНИЕ НЕИСПРАВНОСТЕЙ

ВНИМАНИЕ!

Термокожух не содержит элементов, ремонтируемых пользователем.

Поиск неисправностей или демонтаж термокожуха надлежит выполнять в следующем порядке:

1. Убедиться в отсутствие загрязнений на смотровом окне термокожуха. В случае обнаружения загрязнения удалить влажной тканью.
2. Проверить наличие напряжения питания на термокожухе.

ПРИМЕЧАНИЕ

Желательно иметь запасной термокожух для немедленной замены неисправного устройства и обеспечения непрерывного наблюдения защищаемой зоны.

6. ТЕХНИЧЕСКОЕ ОБСЛУЖИВАНИЕ

Для обеспечения максимально качественного наблюдения защищаемой зоны смотровое окно термокожуха должно поддерживаться в чистом состоянии.

По мере загрязнения, но не реже одного раза в год, необходимо проводить очистку смотрового окна влажной тканью.

7. РЕМОНТ И ВОЗВРАТ УСТРОЙСТВА

Термокожух не предназначен для ремонта пользователем на местах использования. При возникновении проблем, следует обратиться к разделу «Обнаружение и устранение неисправностей». При обнаружении неисправностей и дефектов, возникших по вине предприятия-изготовителя, потребителем составляется акт в одностороннем порядке с описанием неисправности. Термокожух с паспортом и актом возвращается на предприятие-изготовитель.

Упаковка термокожуха для транспортировки описана в разделе 9 «Транспортирование и хранение». При возврате термокожух следует направлять по адресу:

623700, Россия, Свердловская обл., г. Березовский, ул. Ленина, 2Д, тел.: (343)379-07-95.

8. ГАРАНТИИ ИЗГОТОВИТЕЛЯ

Срок службы термокожуха 10 лет.

Гарантийный срок службы 12 месяцев со дня ввода в эксплуатацию.

Получить бесплатно дополнительную гарантию на 24 месяца можно через сервис ПРОДЛЕНИЕ ГАРАНТИИ <http://spectron-ops.ru/>.

Гарантийный ремонт с учётом требований ГОСТ Р 52350.19 или замена термокожуха производится предприятием-изготовителем при условии соблюдения потребителем правил транспортирования, хранения и эксплуатации.

Предприятие-изготовитель не принимает претензий: если истек гарантийный срок эксплуатации; при отсутствии паспорта на термокожух; в случае механического повреждения; в случае нарушения требований руководства по эксплуатации.

9. ТРАНСПОРТИРОВАНИЕ И ХРАНЕНИЕ

Термокожух, для транспортирования, должен быть упакован в заводскую тару или подходящий по размерам ящик (коробку) с обязательным применением воздушно-пузырчатой пленки, вспененного полиэтилена или другого амортизирующего материала для исключения перемещения изделия. Если несколько изделий размещаются в одной коробке, то между ними обязательно предусмотреть изолирующие прокладки.

Термокожух может транспортироваться на любое расстояние, любым видом транспорта. При транспортировании должна быть обеспечена защита транспортной тары от атмосферных осадков.

Во время погрузочно-разгрузочных работ и при транспортировании, термокожух не должен подвергаться резким ударам и воздействиям атмосферных осадков. Способ укладки коробки с термокожухом при транспортировании должен исключать возможность его бесконтрольного перемещения.

10. ИНФОРМАЦИЯ ДЛЯ ЗАКАЗА

В комплект поставки термокожуха входит:

- термокожух 1 шт.;
- крепёжно-юстировочное устройство 1 шт.;
- кабельный ввод (в комплект поставки не входят, по отдельному заказу) 2 шт.;
- силикагель 1 шт.;
- ключ шестигранный № 3, 5 1 шт.;
- паспорт СПЕК.732118.019-01 ПС 1 шт.;
- провод с разъемом BNC 1 шт.;
- провод с разъемом RJ45 (TP8P8C) 1 шт.;
- крепеж для видеоборудования (болт 1/4"x5/8", шайба Ø6) 1 шт.;
- солнцезащитный козырек (в комплект поставки не входит, по отдельному заказу)... 1 шт.

При заказе необходимо указывать:

- **Модель:** «ТКВ-300-П-Н» – термокожух Релион (ReliON), материал корпуса выполнен из нержавеющей стали 12X18Н10Т или «ТКВ-300-П-М» – термокожух Релион (ReliON), материал корпуса выполнен из оцинкованной низкоуглеродистой стали Ст10-20 с порошковым покрытием;
- Исполнение термокожуха;
- Тип кабельных вводов (в комплект поставки не входят, по отдельному заказу).

Кабельный ввод (таблица 2, рисунок 6 - 7):

- для «ТКВ-300-П-Н» вводы выполнены из нержавеющей стали 12X18Н10Т;
- для «ТКВ-300-П-М» вводы выполнены из оцинкованной стали Ст10-20.

Таблица 2

Обозначение		Расшифровка
Нержавеющая сталь	Оцинкованная сталь	
Вводные устройства с одинарным уплотнением		

ШТ-1/2-Н	ШТ-1/2-М	Штуцер для трубной разводки с резьбой G ½
КВ-12-Н	КВ-12-М	Кабельный ввод для монтажа бронированным кабелем с диаметром брони до 12 мм или металлорукавом с условным проходом D=10 мм
ЗГ-Н	ЗГ-М	Оконечная заглушка M20x1,5
ШТ-3/4-Н	ШТ-3/4-М	Штуцер для трубной разводки с резьбой G ¾
КВ-15-Н	КВ-15-М	Кабельных ввод для монтажа кабелем в металлорукаве с условным проходом D=15 мм
КВ-18-Н	КВ-18-М	Кабельных ввод для монтажа кабелем в металлорукаве с условным проходом D=18 мм
КВ-20-Н	КВ-20-М	Кабельных ввод для монтажа кабелем в металлорукаве с условным проходом D=20 мм
Вводные устройства с двойным уплотнением		
КВ-БК-12-Н	КВ-БК-12-М	Кабельный ввод с двойным уплотнением для монтажа бронированным кабелем с диаметром брони до 12 мм
КВ-МР-10-Н	КВ-МР-10-М	Кабельный ввод с двойным уплотнением для монтажа металлорукавом с условным проходом D=10 мм



ШТ-1/2

КВ-12

ЗГ

ШТ-3/4

КВ-15/18/20

Рисунок 6 – Комплект кабельных вводов

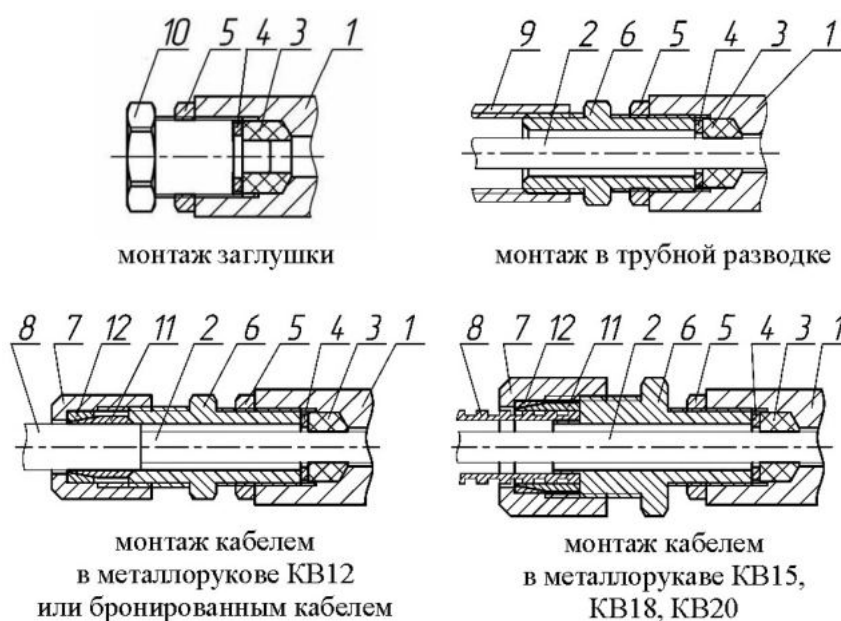


Рисунок 7 – Различные вводные устройства

1 – основание корпуса; 2 – внутренняя изоляция кабеля; 3 – кольцо уплотнительное; 4 – шайба; 5 – контргайка; 6 – штуцер; 7 – гайка; 8 – броня кабеля или металлорукав; 9 – трубная муфта (в комплект не входит); 10 – заглушка; 11 – конус; 12 – кольцо.

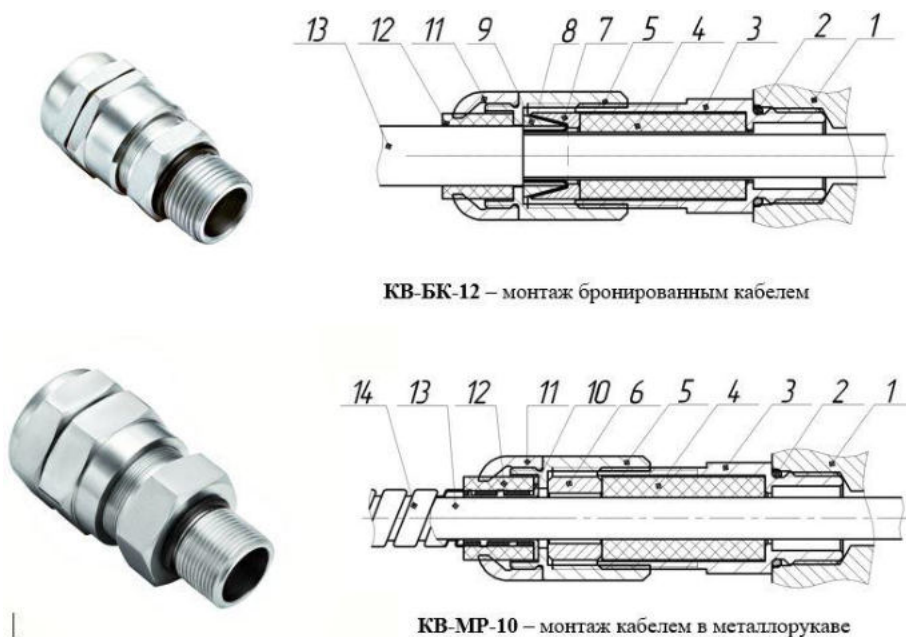


Рисунок 8 – Вводные устройства с двойным уплотнением

1 – основание корпуса; 2 – уплотнительное кольцо; 3 – штуцер; 4 – уплотнительная втулка; 5 – гайка прижимная; 6 – кольцо нажимное; 7 – кольцо конические; 8 – броня кабеля; 9 – кольцо коническое; 10 – втулка для м/рукава; 11 – накидная гайка; 12 – уплотнитель; 13 – кабель; 14 – металлорукав.

АДРЕС ИЗГОТОВИТЕЛЯ

Россия, 623700, Свердловская обл., г. Березовский, ул. Ленина, 2Д.
т/ф. (343)379-07-95.

info@spectron-ops.ru, www.spectron-ops.ru

