

# ИЗВЕЩАТЕЛЬ ОХРАННЫЙ РАДИОКАНАЛЬНЫЙ ТОЧЕЧНЫЙ МАГНИТОКОНТАКТНЫЙ

ИО 10210-7  
«ЮПИТЕР-5130»

Паспорт

ЕАСД.425113.001.ПС

Ред.1.0

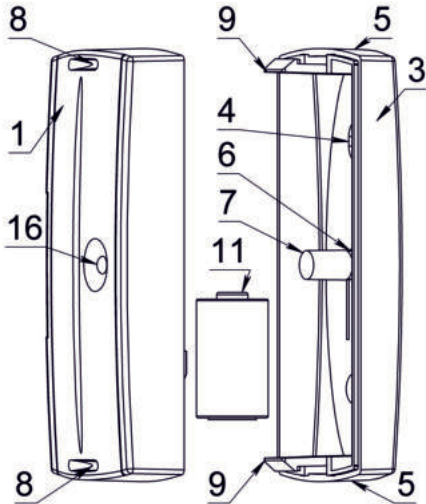


Рисунок 1а Исполнительный блок

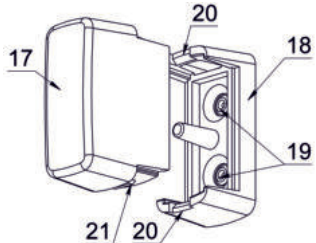


Рисунок 1б Задающий блок

## 1. ОСНОВНЫЕ СВЕДЕНИЯ ОБ ИЗДЕЛИИ И ТЕХНИЧЕСКИЕ ДАННЫЕ

Извещатель, в дальнейшем ИОБ (Извещатель охранный беспроводной) предназначенный для использования в составе радиоканальной подсистемы охранно технологической сигнализации «Юпитер-868-ОТС», (далее РКПС) для обнаружения проникновения нарушителя в охраняемое помещение, формирования и передачи по радиоканалу извещения о тревоге на сегментное устройство РКПС.

ИОБ состоит из двух блоков: исполнительного и задающего.  
Расстояние срабатывания извещателя - не менее 5 мм.  
Допускаемое относительное смещение блоков (задающего и исполнительного) - не менее 7 мм.

ИОБ имеет встроенный датчик вскрытия/отрыва. При срабатывании датчика ИОБ передает в РКПС извещение "Взлом".

ИОБ имеет встроенный вход "Z" для подключения охранного, либо пожарного шлейфа сигнализации (ШС). Значение оконечного резистора ШС  $R_{ок} = 3 \text{ кОм}$ . Режим контроля ШС включается при установленной (в процессе конфигурирования свойств ИОБ)  «Контролировать шлейф». Контролируются следующие состояния ШС: "Норма", "Тревога", "Обрыв", "КЗ". При изменении состояния ШС ИОБ передает в РКПС соответствующее сообщение.

В ИОБ предусмотрена возможность контроля зоны срабатывания на объекте по индикации;

ИОБ имеет встроенный датчик защиты от маскирования магнитным полем. При срабатывании датчика ИОБ передает в РКПС извещение "Саботаж". Режим включен по умолчанию.

Электропитание ИОБ осуществляется от встроенной литиевой батареи ER14250 напряжением 3,6 В типоразмера 1/2AA.

Вид климатического исполнения ИОБ УХЛ4 по ГОСТ 15150-69, но в диапазоне рабочих температур от минус 30 до плюс 55 С.

По устойчивости к механическим воздействиям ИОБ соответствует требованиям ГОСТ Р 50777-2014.

ИОБ устойчив к электромагнитным воздействиям по ГОСТ Р 50009-2000 третьей степени жесткости.

ИОБ относится к изделиям конкретного назначения, вида I, непрерывного длительного применения, восстанавливаемым, стареющим, неремонтируемым, обслуживаемым, контролируемым перед применением по ГОСТ 27.003-90. ИОБ рассчитан на непрерывную круглосуточную работу.

Ток, потребляемый извещателем в режимах:

- «взято» под охрану – не более 15 мкА;
- «снято» с охраны – не более 20 мкА.

Габаритные размеры – 90×32×27 мм (блок исполнительный)

– 26×19×12 мм (блок задающий).

Масса – не более 0,15 кг.

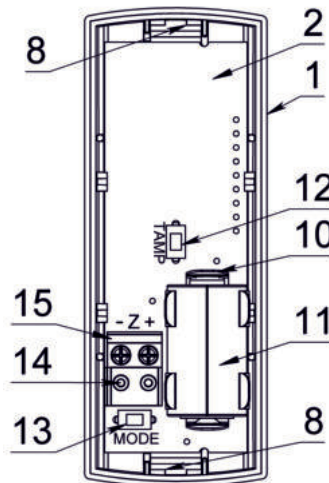


Рисунок 2. Плата ИОБ в крышке исполнительного блока

## КОМПЛЕКТ ПОСТАВКИ

Таблица 1

Наименование	Обозначение	Кол-во
Извещатель охранный радиоканальный точечный магнитоконтактный «Юпитер-5130»	ЕАСД.425113.001	1
Паспорт	ЕАСД. 425113.001ПС	1
Дюбель нейлоновый 6x30		2
Саморез 2,9x12 DIN 7982		2
Саморез 3,5x35 DIN 7982		2
Элемент питания	ER14250	1

## 2. КОНСТРУКЦИЯ ИОБ

ИОБ выполнен в виде двух блоков: исполнительного ИБ (рис. 1а) и задающего ЗБ (рис. 1б).

ИБ состоит из крышки (1), установленной в ней печатной платы (2), и основания корпуса (3). На основании корпуса (рис. 4) расположены:

- два отверстия для крепления на плоскость охраняемой конструкции (4),
- два вскрываемых отверстия для ввода проводов (5),
- клавиша Датчика Вскрытия / Отрыва (В/О) (6).

На клавишу (6) с внутренней стороны основания установлен силиконовый упор (7).

Крышка присоединяется к основанию корпуса и фиксируется с помощью 2-х зацепов (8) и защелок (9). Крышка может быть установлена на основание двояким образом.

ЗБ состоит из крышки (17), в которой установлен магнит, и основания корпуса (18). На основании корпуса расположены два вскрываемых отверстия (19) для крепления «вертикально» на плоскость подвижной поверхности (окна или двери).

Крышка ЗБ присоединяется к основанию корпуса и фиксируется с помощью 2-х зацепов (20) и защелок (21). Крышка может быть установлена на основание только в одном положении.

На доступной стороне печатной платы ИБ установлены держатели (10) для подсоединения элемента питания (11), микроконтакт ТАМР (12), микроконтакт MODE (13), штыри (14) для съёмной колодки ШС (15). Светодиодный индикатор (16) расположен на недоступной стороне печатной платы.

ИОБ имеют встроенный двухцветный (красный и зелёный) светодиодный индикатор, отображающий состояние ИОБ и его источника питания согласно таблице 2

## ИНДИКАЦИЯ

Таблица 2

Состояние ИОБ	Свечение зелёного светодиода	Свечение красного светодиода
<b>Индикация после включения батареи</b>		
Индикация перехода из режима в режим	Троекратные вспышки	-
<b>Индикация в дежурном режиме работы</b>		
Норма	Редкие вспышки 0,1 с	-
Неисправность «Разряд батареи»	-	Вспышки 0,1 с с периодом 7 с
Неисправность «Саботаж»	-	Двойные Вспышки 0,1 с с периодом 7 с
<b>Индикация в режиме контроля зоны срабатывания</b>		
Норма	-	-
Разомкнуто ⇒ замкнуто	вспышка	-
Замкнуто ⇒ разомкнуто	-	вспышка
Маскирование	-	2-ые, период 2 с
<b>Индикация в режиме контроля качества радиосвязи</b>		
"Неудовлетворительно"	-	Двукратная вспышка
"Удовлетворительно"	-	Однократная вспышка
"Хорошо" (*)	Однократная вспышка	-
"Отлично"	Двукратная вспышка	-

(\*) – Минимальное рекомендуемое качество связи

**ВЫБОР МЕСТА установки ИОБ.**

Выбор места установки ИОБ определяется конструкцией охраняемого проема (оконного, дверного) и зоны срабатывания самого ИОБ (см. Рис. 3).

При выборе следует придерживаться следующих правил:

- основание ИБ должно крепиться на неподвижную, а основание ЗБ на подвижную часть охраняемой конструкции;
- если подвижная и неподвижная часть располагаются в одной плоскости, то ЗБ устанавливается вертикально;
- если подвижная часть располагается «выше» плоскости неподвижной части, то ЗБ устанавливается горизонтально;
- при установке на металлические двери требуется более тщательный контроль как качества связи, так и зоны срабатывания.

Для исключения влияния помех на качество радиосвязи ИОБ следует монтировать по возможности дальше от:

- функционирующих преобразователей напряжения, микропроцессоров и пр.;
  - токоведущих кабелей, проводов, особенно компьютерных.
- ЗБ ИОБ допускает не только винтовое крепление (вертикально), но и горизонтальное крепление на 2-х сторонний «скотч» (22).

В «замкнутом» положении ЗБ должен находиться напротив выборки на крышке ИБ.

**Подготовка ИОБ - Конфигурация свойств.**

Перед установкой ИОБ должен предварительно иметь статус в РКПС либо «И», либо «ЗР» в соответствии с РЭ на РКПС.

Рекомендуется заранее сконфигурировать свойства ИОБ – снять при необходимости  «Контролировать маскирование», установить  «Контролировать шлейф».

Режим контроля датчика маскирования включен по умолчанию и может быть отключен при снятии (в процессе конфигурирования свойств ИОБ)  «Контролировать маскирование».

3.2.4 Режим контроля ШС отключен по умолчанию и может быть включен при установке  «Контролировать шлейф». По умолчанию в Конфигураторе ШС приписан к той же Зоне (разделу) Контроля, что и сам ИОБ. При конфигурировании РКПС имеется возможность «приписать» ШС в другую ЗК. При подключении в ШС пожарных или технологических извещателей эта процедура является обязательной.

**Монтаж ИОБ.**

Примерить в соответствии с правилами 3.2 ИБ на неподвижной части, а ЗБ на подвижной. Выбрать способ крепления ЗБ.

Снять основание ИБ ИОБ, надавив отверткой через паз в крышке на любую защелку основания (9).

Разметить и подготовить отверстия под ИБ в неподвижной части охраняемой конструкции в соответствии с установочными размерами (рис. 4).

Проконтролировать наличие на клавише (6) Упора силиконового (7). Примерить на подвижной части как будет установлен ЗБ.

При креплении ЗБ на «скотч» разбирать ЗБ не требуется.

При креплении ЗБ винтовым способом, снять крышку ЗБ ИОБ, надавив отверткой в паз между крышкой и основанием и провернув.

Разметить и подготовить отверстия под ЗБ в подвижной части охраняемой конструкции в соответствии с установочными размерами (рис. 4).

Если ИОБ сконфигурирован с контролем ШС, то для подключения шлейфа необходимо выломать в основании ИБ нужное отверстие для ввода проводов (5). Ввести 2-х проводной ШС в основание и присоединить к колодке ШС.

Закрепить оба основания.

Установить крышку ЗБ на основание.

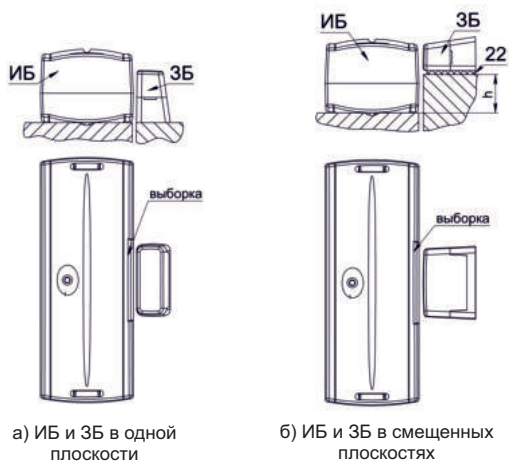
**4. ИНСТАЛЛЯЦИЯ и Работа ИОБ**

Для ввода ИОБ в эксплуатацию (инсталляции) требуется предварительно присвоить извещателю статус в Системе либо «ЗР», либо «ПР».

Статус «ЗР» присваивается ИОБ только в процессе конфигурирования РКПС в соответствии с РЭ на РКПС и не требует никаких действий с самим ИОБ.

Статус «ПР» присваивается ИОБ только при выбранном пути инсталляции через процедуру программирования (см. РЭ на РКПС).

Если выбран путь инсталляции через процедуру программирования, то требуется ее провести. Процедура Программирования производится по методике, описанной в РЭ на РКПС.



а) ИБ и ЗБ в одной плоскости  
б) ИБ и ЗБ в смещенных плоскостях

Рисунок 3. Установка ИОБ

Инсталляция. Перевести РМЦ в рабочий режим. Перевести ИОБ из спящего режима (батарея в ИОБ уже установлена!) в режим инициализации. Для этого:

- нажать одновременно на микроконтакты MODE и TAMP на 1...2 секунды;
- отжать микроконтакты MODE и TAMP;
- установить ИОБ в основание (замкнется микроконтакт TAMP).

ВНИМАНИЕ! Силиконовый колпачок Датчика Вскрытия/Отрыва должен быть установлен! Основание должно быть надежно закреплено!

Таким образом, на ИОБ набрана «Команда на инициализацию».

Об успешной инициализации ИОБ проинформирует тройным включением Зеленого индикатора. (При неудаче тройным включением Красного).

Далее ИОБ автоматически перейдет в «режим индикации качества связи». Необходимо убедиться, что связь не хуже оценки «хорошо».

**Контроль Зоны Срабатывания.**

Далее рекомендуется перевести ИОБ в «режим контроля ЗО». Для этого необходимо снять ИОБ с основания (микроконтакт TAMP отожмется), замкнуть микроконтакт MODE на время 1...2 с, разомкнуть на время 1...2 с и снова установить ИОБ в основание (микроконтакт TAMP замкнется.). Об успешном переходе в «режим контроля ЗО» ИОБ проинформирует тройным включением Зеленого индикатора.

Провести контроль обнаруживающей способности ИОБ по кратковременным включениям индикаторов: при замыкании должна наблюдаться вспышка Зеленого цвета, при размыкании - Красного.

Периодические двух-кратные включения Красного индикатора наблюдаться в этом режиме не должны – они свидетельствуют о наличии стороннего магнитного поля, которое может маскировать поле Задающего Блока.

После автоматического перехода из «режима контроля ЗО» в рабочий «режим снято» Зеленый индикатор будет кратковременно включаться во время передачи КС на РМЦ.

ИОБ находится в рабочем режиме в состоянии «снято с охраны». Постановка ИОБ «под охрану» возможна только по специальной штатной команде от РМЦ по радиоканалу.

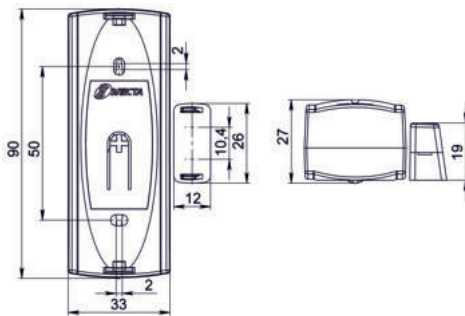


Рисунок 4. Габаритные размеры ИОБ

		Программирование («ПР»)
1	Начальное состояние	Батарея снята; {MODE=on + TAMP=on}
	Последовательность	установить батарею ⇒ {MODE=off + TAMP=off}
		Инициализация («И») ⇒
		⇒ Переход в «режим контроля качества связи связи» (РМЦ Инициализирован)
2	Начальное состояние	Батарея установлена; {TAMP=off + MODE=off}
	Последовательность	{MODE=on + TAMP=on} ⇒ {MODE=off + TAMP=off} ⇒ ({TAMP=on + MODE=off} = установить в основание)
		Переход в «режим контроля Зоны Обнаружения»
3	Начальное состояние	Батарея установлена; {TAMP=off + MODE=off}
	Последовательность	{TAMP=off + MODE=on} ⇒ {TAMP=off + MODE=off} ⇒ ({TAMP=on + MODE=off} = установить в основание)

**5. ТРЕБОВАНИЯ БЕЗОПАСНОСТИ**

ИОБ соответствует требованиям ГОСТ ИЕС 60065-2013 и обеспечивает безопасность, в нормальном и в аварийном режимах работы.

ИОБ обладает степенью защиты оболочкой IP 41 по ГОСТ 14254-2015.

ИОБ удовлетворяет требованиям ГОСТ 12.2.007.0-75 по способу защиты от поражения электрическим током для приборов класса 01 и обеспечивает пожарную безопасность, как в нормальном, так и в аварийном режимах работы.

**6. СОДЕРЖАНИЕ ДРАГОЦЕННЫХ МЕТАЛЛОВ**

Драгоценные металлы в ИОБ отсутствуют.

**7. ГАРАНТИЙНЫЕ ОБЯЗАТЕЛЬСТВА**

Изготовитель гарантирует соответствие ИОБ техническим условиям ЕАСД.425113.001 ТУ при соблюдении условий эксплуатации, хранения и транспортирования.

Гарантийный срок эксплуатации ИОБ – не менее 5 лет со дня отгрузки потребителю (гарантийный срок не распространяется на элементы питания).

Изготовитель обязуется в течение гарантийного срока безвозмездно ремонтировать ИОБ, если будет обнаружено несоответствие требованиям технических условий, происшедшее по вине изготовителя.

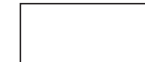
Гарантийные обязательства не распространяются на ИОБ при нарушении потребителем условий эксплуатации, а также при наличии механических повреждений, признаков самостоятельного ремонта потребителем, при отсутствии паспорта.

Срок службы ИОБ - 8 лет.

**8. СВИДЕТЕЛЬСТВО О ПРИЕМКЕ**

Извещатель охранный радиоканальный точечный магнитоконтактный ИО 10210-7 «Юпитер-5130»

Заводской номер:



соответствует техническим условиям ЕАСД.425113.001ТУ и признан годным для эксплуатации

МП.

Представитель  
ОТК: \_\_\_\_\_/\_\_\_\_\_/\_\_\_\_\_

Примечание — заводской номер (ГММXXXX 1 5810) состоит из: Г-последняя цифра года изготовления, ММ-месяц изготовления, XXXX-порядковый номер

**СВЕДЕНИЯ ОБ ИЗГОТОВИТЕЛЕ**

ООО «Элеста» 194295, Санкт – Петербург,  
ул. Ивана Фомина д.6  
т.8-800-250-87-27, т/ф.(812)243-96-96  
E-mail: elesta@elesta.ru. <http://www.elesta.ru>.