

**ИЗВЕЩАТЕЛЬ ОХРАННЫЙ
РАДИОКАНАЛЬНЫЙ
ОБЪЁМНЫЙ
ОПТИКО-ЭЛЕКТРОННЫЙ
ПАССИВНЫЙ
ИНФРАКРАСНЫЙ
«ЮПИТЕР-523»**

**Паспорт
ЕАСД.425152.003
Ред.1.0.**

1. ОСНОВНЫЕ СВЕДЕНИЯ ОБ ИЗДЕЛИИ И ТЕХНИЧЕСКИЕ ДАННЫЕ

Извещатель, в дальнейшем ИОБ (Извещатель охранный беспроводный), предназначен для использования в составе радиоканальной подсистемы охранно-технологической сигнализации «Юпитер-868-ОТС» (далее РКПС), для обнаружения проникновения нарушителя в охраняемое помещение, формирования и передачи по радиоканалу извещения о тревоге на сегментное устройство РКПС.
Максимальная рабочая дальность действия ИОБ не менее 12 м.
Угол обзора Зоны Обнаружения (ЗО) в горизонтальной плоскости не менее 90°. Диапазон обнаруживаемых скоростей перемещения - от 0,3 до 3 м/с.
В ИОБ предусмотрены:
- возможность дискретной корректировки обнаруживающей способности в процессе конфигурирования РКПС;
- возможность контроля зоны обнаружения на объекте по индикации;
- дискретная установка угла наклона ЗО в зависимости от высоты установки ИОБ (три положения);
- температурная компенсация обнаруживающей способности в интервале температуры от (29,0^{+0,5})°С до (33,0^{-0,5})°С.
ИОБ «Юпитер-5231» обеспечивает устойчивость к перемещению домашних животных в зоне обнаружения на уровне не менее 2,1 м от ИОБ.
При установленной (в процессе конфигурирования свойств ИОБ) « Вкл. устойчивости к животным »:
- массой до 20 кг при температурном контрасте до 8,0°С (гладкошерстные собаки);

- массой до 40 кг при температурном контрасте до 6,0°С (длинношерстные собаки);
В режиме по умолчанию (при НЕ установленной):
- массой до 20 кг. при температурном контрасте до 6,0°С (длинношерстные собаки).
Электропитание ИОБ осуществляется от встроенной литиевой батареи ER 14250 напряжением 3,6 В типоразмера 1/2АА.
Вид климатического исполнения ИОБ УХЛ4 по ГОСТ 15150-69, но в диапазоне рабочих температур от минус 30°С до плюс 55°С.
По устойчивости к механическим воздействиям ИОБ соответствует требованиям ГОСТ Р 50777-2014.
ИОБ устойчив к электромагнитным воздействиям по ГОСТ Р 50009-2000 третьей степени жесткости.
ИОБ устойчив к внешней засветке по ГОСТ Р 50777-2014 до 8500 Лк.
ИОБ относится к изделиям конкретного назначения, вида I, непрерывного длительного применения, восстанавливаемым, стареющим, неремонтируемым, обслуживаемым, контролируемым перед применением по ГОСТ 27.003-90.
ИОБ рассчитан на непрерывную круглосуточную работу.
Ток потребляемый ИОБ в режимах:
- «взято» под охрану - не более 25 мкА;
- «снято» с охраны - не более 20 мкА.
Габаритные размеры – 90x62x60 мм.
Масса – не более 0,15 кг.

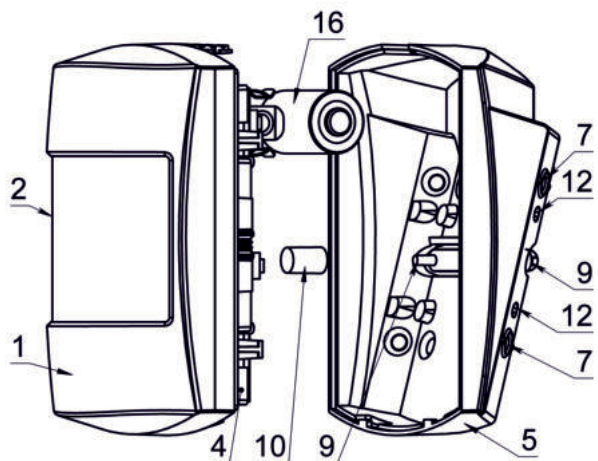


Рисунок 1а

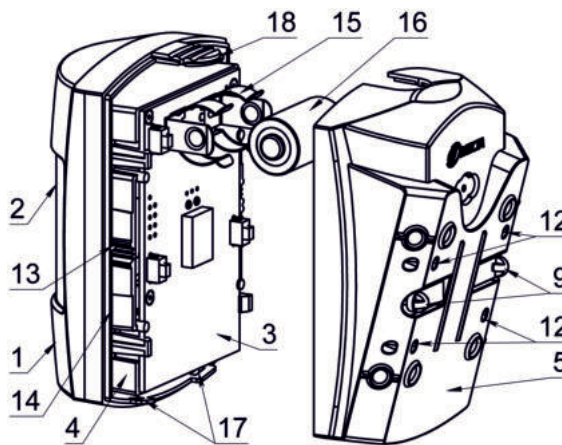


Рисунок 1б

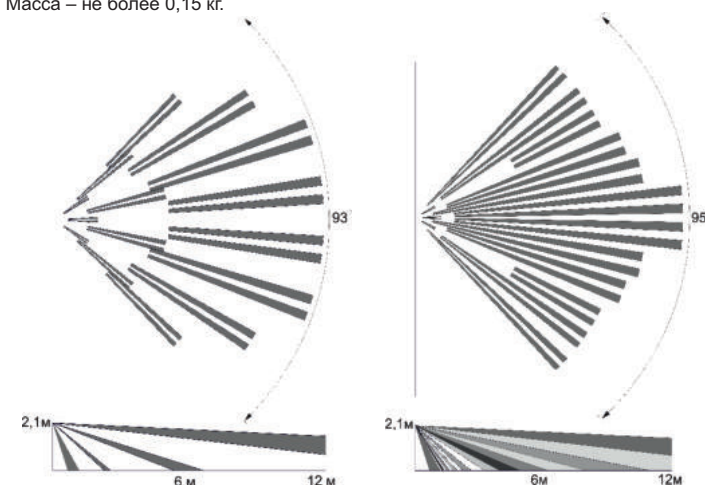


Рис.2а ЗО «Юпитер 5230»

Рис.2б ЗО «Юпитер 5231»

2. КОМПЛЕКТ ПОСТАВКИ

Таблица 1

Наименование	Обозначение	Кол-во	
		-	01
Извещатель охранный радиоканальный объёмный оптико-электронный пассивный инфракрасный ИО42110-1 «Юпитер-5230» ИО42110-2 «Юпитер-5231»	ЕАСД.425152.003 ЕАСД.425152.003-01	1 -	- 1
Паспорт	ЕАСД. 425152.003 ПС		1
Планка защитная	ЕАСД.742111.001		1
Элемент питания	ER 14250		1
Дюбель нейлоновый 6x30			2
Саморез 3,5x35			2
Упор силиконовый	ЕАСД.715141.002		1

ИНДИКАЦИЯ

Таблица 2

Состояние ИОБ	Свечение зелёного светодиода	Свечение красного светодиода
Индикация после включения батарей		
Индикация перехода из режима в режим	Трёхкратные вспышки	-
Индикация в дежурном режиме работы		
Норма	Редкие вспышки 0,1 с	-
Неисправность «Разряд батареи»	-	Вспышки 0,1 с с периодом 7 с
Неисправность «Авто-контроль»	-	Двойные Вспышки 0,1 с с периодом 7 с
Индикация в режиме контроля зоны обнаружения		
Норма	-	-
Пересечение луча	-	Вспышка 0,2 с
Индикация в режиме контроля качества радиосвязи		
"Неудовлетворительно"	-	Двукратная вспышка
"Удовлетворительно"	-	Однократная вспышка
"Хорошо" (*)	Однократная вспышка	-
"Отлично"	Двукратная вспышка	-

(*) – Минимальное рекомендуемое качество связи

3. КОНСТРУКЦИЯ ИОБ

ИОБ выполнен в виде одного блока (рис.1, рис.3, рис.4, рис.5) и состоит из крышки (1) с линзой Френеля (2), печатной платы(3), установленной в держателе (4) и основания корпуса (5). На основании корпуса расположены: вскрываемые отверстия для крепления на плоскость стены (6) и для крепления под углом 45° (7), вскрываемое отверстие для ввода проводов (8), две симметричные клавиши Датчика Вскрытия / Отрыва (В/О) (9). В зависимости от используемой плоскости крепления, используется только одна из клавиш (9), на которую требуется установить силиконовый упор (10). При установке основания требуется закрыть выбранную клавишу, используя защитную планку (11), вставив ее в соответствующие пазы (12) на наружной стороне основания. Держатель имеет возможность трех позиционной установки в крышку по направляющим (13), что обеспечивает дискретное изменение угла наклона ЗО в зависимости от высоты установки ИОД. Держатель вставляется в крышку по направляющим, где фиксируется с помощью специальных защелок (14) в крышке. Печатная плата не требует снятия с держателя в процессе штатного использования. На доступной стороне печатной платы установлены держатели (15) для подсоединения элемента питания (16), два микроконтакта TAMP (19) и микроконтакт MODE (20). Пироприемник и светодиодный индикатор расположены на недоступной стороне печатной платы. Крышка с установленным держателем присоединяется к основанию корпуса и фиксируется с помощью нижних зацепов (17) и верхней защелки (18). ИОБ имеет встроенный двухцветный (красный и зелёный) светодиодный индикатор, отображающий состояние ИОБ и его источника питания согласно таблице 2.

4. УСТАНОВКА ИЗВЕЩАТЕЛЯ

ВЫБОР МЕСТА И УСТАНОВКА ИОБ

Выбор места установки ИОБ определяется геометрией охраняемого помещения и Зоны обнаружения (см. Рис. 2) самого ИОБ.

При выборе следует придерживаться следующих правил:

- располагать ИОБ с учетом того, что наилучшее обнаружение достигается при движении перпендикулярно чувствительным зонам;
- устанавливать ИОБ на стенах, не подверженных вибрациям;
- высота установки ИОБ должна быть от 2,1 до 3,4 м;
- основание должно крепиться строго вертикально на одну из трех поверхностей крепления, что определяет направление зону обнаружения (прямо, влево или вправо).

Для минимизации внешних воздействий рекомендуется:

- не устанавливать ИОБ в непосредственной близости от вентиляционных отверстий, окон и дверей, у которых создаются воздушные потоки, а также вблизи радиаторов центрального отопления, других отопительных приборов и источников тепловых помех;
- исключить прямое попадание на входное окно ИОБ, света от ламп накаливания, автомобильных фар, солнца;
- выключать вентиляционные установки, плотно закрывать окна, двери, форточки, исключить вибрирующие или колеблющиеся от сквозняков предметы, попадающие в ЗО.

Для исключения влияния помех на качество радиосвязи ИОБ следует монтировать по возможности дальше от функционирующих преобразователей напряжения, микропроцессоров и пр.; от металлических предметов, металлических дверей, металлизированных оконных проёмов, коммуникаций, и др.; от токоведущих кабелей, проводов, особенно компьютерных.

УГОЛ НАКЛОНА

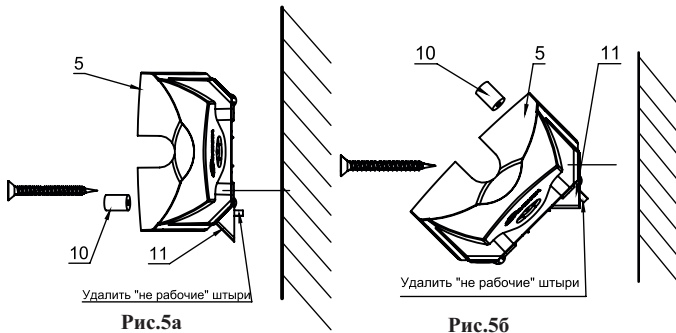
Таблица 3

Высота	Риска угла наклона		
	от 2,1 до 2,4 м	от 2,5 до 2,8 м	от 2,9 до 3,4 м
Дальность			
12 м	«1»	«2»	«3»
10 м	«2»	«3»	-
7 м	«3»	-	-

КОМАНДЫ УПРАВЛЕНИЯ РЕЖИМАМИ

Таблица 4

Программирование («ПР»)		
1	Начальное состояние	Батарея снята; {MODE=on + TAMP=on}
	Последовательность	установить батарею => {MODE=off + TAMP=off}
Инициализация («И») =>		
=> Переход в «режим контроля качества связи связи» (PML Инициализирован)		
2	Начальное состояние	Батарея установлена; {TAMP=off + MODE=off}
	Последовательность	{MODE=on + TAMP=on} => {MODE=off + TAMP=off} => {TAMP=on + MODE=off} = установить в основание
Переход в «режим контроля Зоны Обнаружения»		
3	Начальное состояние	Батарея установлена; {TAMP=off + MODE=off}
	Последовательность	{TAMP=off + MODE=on} => {TAMP=off + MODE=off} => {TAMP=on + MODE=off} = установить в основание



ПОДГОТОВКА ИОБ - КОНФИГУРАЦИЯ СВОЙСТВ

Перед установкой ИОБ должен иметь статус в РКПС либо «И» либо «ЗР» в соответствии с РЭ на РКПС.

Рекомендуется заранее сконфигурировать свойства ИОБ – установить «Вкл. Устойчивости к животным» или «Дальность не более 10м».

В зависимости от высоты установки ИОБ и максимального размера помещения рекомендуется изменить угол наклона ИОБ путем переустановки держателя (4) в крышке, совместив направляющую крышки (13) с риской («1», «2» или «3») на плате в соответствии с Таблицей 3.

Для переустановки держателя в положение «2» и «3» необходимо с небольшим усилием сдвинуть держатель вверх относительно крышки (рис. 3). Внимание: держатель (4) и линзу (2) не изымать и не переворачивать.

МОНТАЖ ИОБ

Снять основание извещателя, нажав на верхнюю защелку крышки (18).

Определить поверхность крепления основания (прямо, влево или вправо), таким образом определить «рабочую» клавишу (9) Датчика В/О и «рабочие» пазы под защитную планку (11).

Разметить и подготовить отверстия в стене в соответствии с установочными размерами (рис. 4) – рекомендуется использовать два отверстия на одной вертикали.

Установить Упор силиконовый (10) на «рабочую» клавишу (9). Определить «рабочие» штыри защитной планки (11) и откусить (срезать) «НЕ рабочие» в соответствии с рис.5.

Пристыковать защитную планку (11) в «рабочие» пазы (12) и закрепить основание саморезами.

5. ИНСТАЛЛЯЦИЯ И РАБОТА ИОБ

Для ввода ИОБ в эксплуатацию (инсталляции) требуется предварительно присвоить ИОБ статус в Системе либо «ЗР», либо «ПР».

Статус «ЗР» присваивается ИОБ только в процессе конфигурирования РКПС в соответствии с РЭ на РКПС и не требует никаких действий с самим ИОБ. Статус «ПР» присваивается ИОБ только при выбранном пути инсталляции через процедуру программирования (см. РЭ на РКПС).

Если выбран путь инсталляции через процедуру программирования, то требуется её провести. Процедура программирования производится по методике описанной в РЭ на РКПС.

Инсталляция: Перевести РМЦ в рабочий режим. Перевести ИОБ из спящего режима (батарея в ИОБ уже установлена!) в режим инициализации. Для этого - нажать одновременно на микроконтакты MODE и TAMP на 1...2 секунды; - отжать микроконтакты MODE и TAMP;

- установить ИОБ в основание (замкнется микроконтакт TAMP). ВНИМАНИЕ! Силиконовый колпачок Датчика Вскрытия/Отрыва должен быть установлен! Основание должно быть надежно закреплено! Таким образом, на ИОБ набрана «Команда на инициализацию».

Об успешной инициализации ИОБ проинформирует тройным включением Зеленого индикатора. (При неудаче тройным включением Красного).

Далее ИОБ автоматически перейдет в «режим индикации качества связи». Необходимо убедиться, что связь не хуже оценки «хорошо».

Контроль Зоны Обнаружения:

Для этого рекомендуется перевести ИОБ в «режим контроля ЗО». Для этого необходимо снять ИОБ с основания (микроконтакт TAMP отожмется), замкнуть микроконтакт MODE на время 1...2 с, разомкнуть на время 1...2 с и снова установить ИОБ в основание (микроконтакт TAMP замкнется.). Об успешном переходе в «режим контроля ЗО» ИОБ проинформирует тройным включением Зеленого индикатора.

Провести контроль обнаруживающей способности ИОБ по кратковременным включениям Красного индикатора при каждом пересечении лучей ЗО. После автоматического перехода из «режима контроля ЗО» в рабочий «режим снято» Зеленый индикатор будет кратковременно включаться во время передачи КС на РМЦ.

ИОБ находится в рабочем режиме в состоянии «снято с охраны». Постановка ИОБ «под охрану» возможна только по специальной штатной команде от РМЦ по радиоканалу.

7. СОДЕРЖАНИЕ ДРАГОЦЕННЫХ МЕТАЛЛОВ

Драгоценные металлы в извещателе отсутствуют.

6. ТРЕБОВАНИЯ БЕЗОПАСНОСТИ

ИОБ соответствует требованиям ГОСТ ИЕС 60065-2013 и обеспечивает безопасность, в нормальном и в аварийном режимах работы. ИОБ обладает степенью защиты оболочкой IP 41 по ГОСТ 14254-2015. ИОБ удовлетворяет требованиям ГОСТ 12.2.007.0-75 по способу защиты от поражения электрическим током для приборов класса 01 и обеспечивает пожарную безопасность, как в нормальном, так и в аварийном режимах работы.

8. ГАРАНТИЙНЫЕ ОБЯЗАТЕЛЬСТВА

Изготовитель гарантирует соответствие ИОБ техническим условиям ЕАСД.425152.003 ТУ при соблюдении условий эксплуатации, хранения и транспортирования.

Гарантийный срок эксплуатации ИОБ – не менее 5 лет со дня отгрузки потребителю (гарантийный срок не распространяется на элементы питания).

Изготовитель обязуется в течение гарантийного срока безвозмездно ремонтировать ИОБ, если будет обнаружено несоответствие требованиям технических условий, произошедшее по вине изготовителя.

Гарантийные обязательства не распространяются на ИОБ при нарушении потребителем условий эксплуатации, а также при наличии механических повреждений, признаков самостоятельного ремонта потребителем, при отсутствии паспорта.

Срок службы ИОБ - 8 лет.

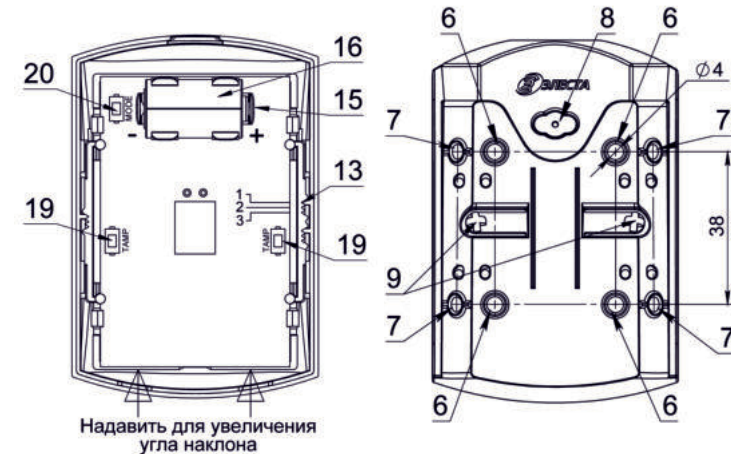


Рис.3

Рис.4

9. СВИДЕТЕЛЬСТВО О ПРИЕМКЕ

Извещатель охранной радиоканальной объемный опико-электронный пассивный инфракрасный

Юпитер-5230 ИО 42110-1 Юпитер-5231 ИО 42110-2

заводской номер:

--	--

соответствует техническим условиям ЕАСД.425152.003ТУ и признан годным для эксплуатации

М.П. Представитель ОТК: _____ / _____ /

Примечание — заводской номер (ГММХХХХ 1 5210) состоит из: Г-последняя цифра года изготовления, ММ-месяц изготовления, ХХХХ-порядковый номер

СВЕДЕНИЯ ОБ ИЗГОТОВИТЕЛЕ

ООО «Элеста» 194295, Санкт – Петербург, ул. Ивана Фомина д.6
т.8-800-250-87-27, т/ф.(812)243-96-96 E-mail: elesta@elesta.ru. http://www.elesta.ru.

Сделано в России