

СОДЕРЖАНИЕ

Описание	1	Реле	6
Комплект поставки	1	Внешний сброс	7
Технические характеристики	2	Лицевая панель	7
Установка	2	Индикация и неисправности	8
Вкладыши лицевой панели	2	Кнопки	9
Монтаж на стену	2	Тестирование	9
Конфигурация отверстий	4	Обслуживание	10
Выпускная труба	4	ПО PipelQ™	11
Подключение	5	Приложение	12
Назначение терминалов	6	Гарантии	14



ОПИСАНИЕ

Извещатели FAAST LT FL01 входят в семейство устройств FAAST, применяющих систему обнаружения дыма, использующую технологию аспирации (FAAST®). FAAST – это передовая технология обнаружения пожара, разработанная для применения там, где необходимо раннее и сверхраннее обнаружение возгорания. Система работает по принципу постоянного забора воздуха из контролируемой среды через ряд воздухозаборных отверстий для обнаружения частиц дыма при помощи встроенного высокочувствительного дымового извещателя. FL01 является автономной серией извещателей FAAST LT и доступен в трех различных моделях:

FL0111E-HS-RU — одноканальная модель с одним высокочувствительным дымовым извещателем.

FL0112E-HS-RU — одноканальная модель с двумя высокочувствительными дымовыми извещателями в одной камере для достоверного обнаружения.

FL0122E-HS-RU — двухканальная модель с двумя высокочувствительными дымовыми извещателями в разных рабочих камерах (по одному извещателю на каждый канал).

Данное руководство содержит информацию по монтажу и стандартному подключению устройства и рекомендации по проектированию, а также обзор использования программного обеспечения PipelQ™. Более подробная информация изложена в “Расширенном руководстве по настройке и управлению извещателем FAAST LT” D200-100-00.

Аспирационные дымовые извещатели, поставляемые и устанавливаемые в РФ, должны соответствовать требованиям технического регламента о требованиях пожарной безопасности (Федеральный закон от 22.07.2008 №123-ФЗ) и ГОСТ 3 53325-2012. Данное оборудование и все используемые с ним трубы должны устанавливаться с выполнением всех местных нормативных требований (СП 5.13130.2009).

Программное обеспечение PipelQ™ представляет собой приложение для проектирования, которое помогает пользователю создавать или проверять конфигурацию на соответствие стандартам.

ВНИМАНИЕ: Корректная работа извещателя зависит от сети трубопроводов. Любое её расширение или модификация могут привести к неправильной работе. Все изменения должны быть проверены с использованием программного обеспечения PipelQ™ (версия 2.9 или выше).

КОМПЛЕКТ ПОСТАВКИ

Извещатель FAAST LT	1
Монтажный кронштейн	1
3-контактный терминальный блок	6
4-контактный терминальный блок	1
2-контактный терминальный блок	3
Оконечный резистор 47 кОм	2
USB-кабель	1
Комплект вкладышей лицевой панели	1
Схема подключения	1
USB-флеш-накопитель	1
Этикетка	1

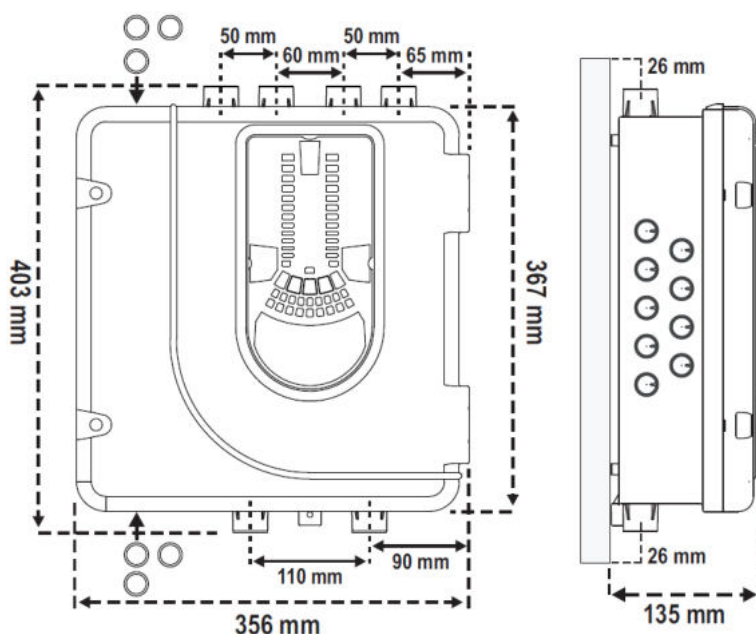


Рис.1

ТЕХНИЧЕСКИЕ ХАРАКТЕРИСТИКИ

Электрические характеристики

Напряжение питания:	от 18,5 до 31,5 В
Потребляемый ток, при 24 В постоянного тока 25 °С (исключая сирены):	
1 канал	170 мА (стандартный); 360 мА (макс.)
2 канала	270 мА (стандартный); 570 мА (макс.)
Настраиваемый вход. Время активации:	2 с (минимум)
Нагрузочная способность контактов реле:	2,0 А при 30 В постоянного тока; 0,5 А при 30 В переменного тока 0,5 с
Сброс по питанию:	

Требования к окружающей среде

Температура:	от -10 до +55 °С
Относительная влажность:	от 10 до 93 % (без конденсации)
Неисправность потока:	± 20% от нормы
Степень защиты оболочкой:	IP65

Механические характеристики

Габаритные и присоединительные размеры:	см. рис. 1
Сечение подключаемых проводов:	0,5–2 мм ²
Максимальная длина одной трубы:	100 м на канал
Максимальное количество отверстий:	18 на канал
Термостойкость труб:	80 °С, не более 3 часов
Наружный диаметр труб:	25 мм (ном.) или 27 мм (ном.)
Масса брутто:	6,5 кг (включая извещатели)

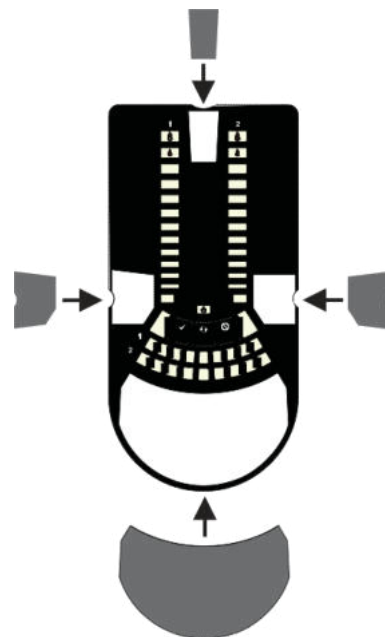


Рис. 2.



Рис. 3

УСТАНОВКА

Вкладыши лицевой панели

Извещатель FAAAST LT FL01 поставляется без размещенных на лицевой панели вкладышей. Это позволяет пользователю самому выбирать необходимый язык из упаковки вкладышей при установке. На рис. 2 показано, где следует размещать вкладыши. После размещения вкладыша А на месте удалите защитную ленту, чтобы заклеить карман, как показано на рис. 3.

Ввод кабелей

Удалите заглушки или пробейте отверстия для установки кабелепроводов в необходимых местах. Расположение отверстий для установки кабелепроводов отмечены на рис. 1 знаком:

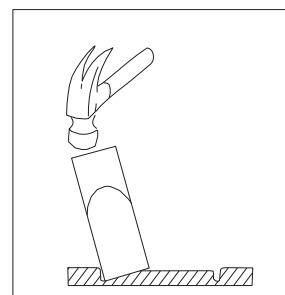


Рис.4

Монтаж на стену

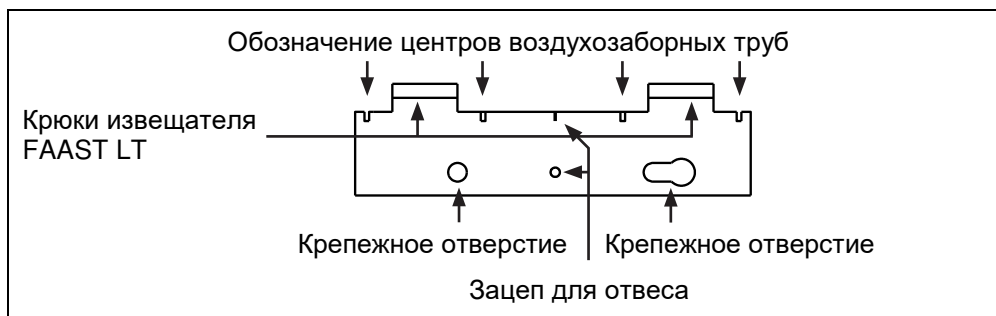
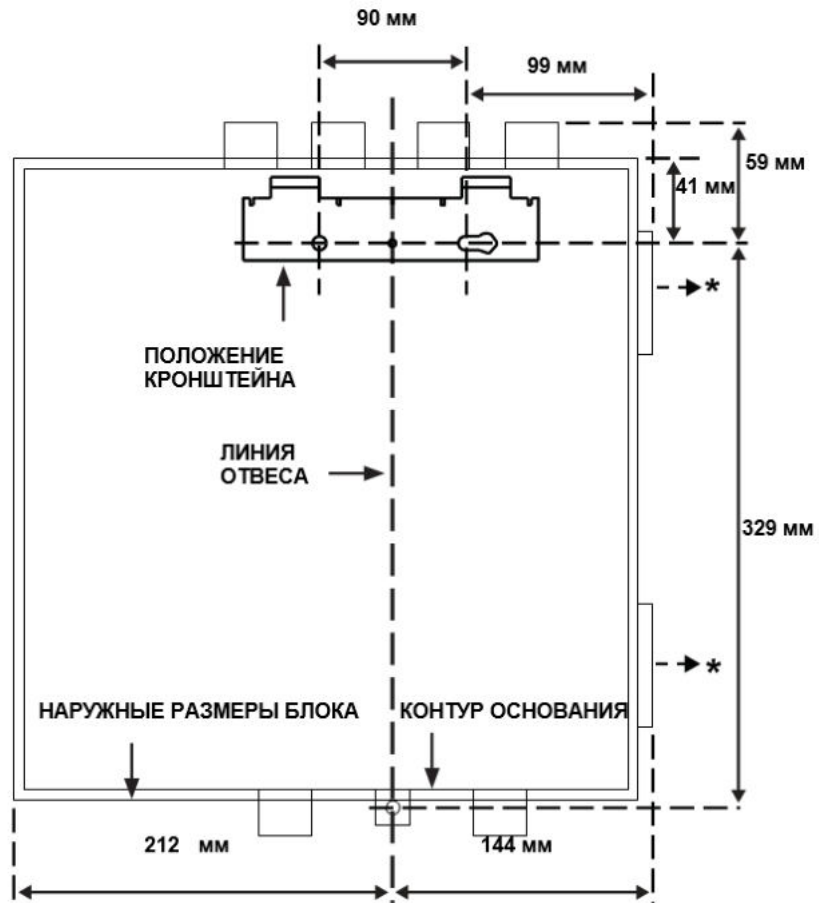


Рис.5



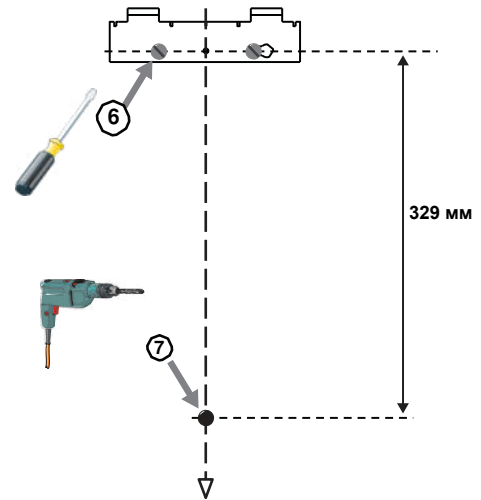
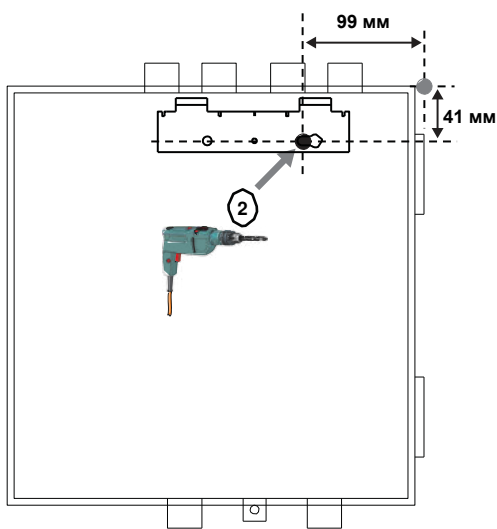
*Минимальное расстояние от петель для открытия дверцы = 35 мм.

Рис. 6.

Последовательность действий (1-9) при монтаже извещателя на кронштейне

7а

7в



7б

7г

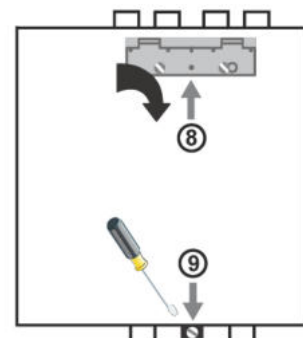
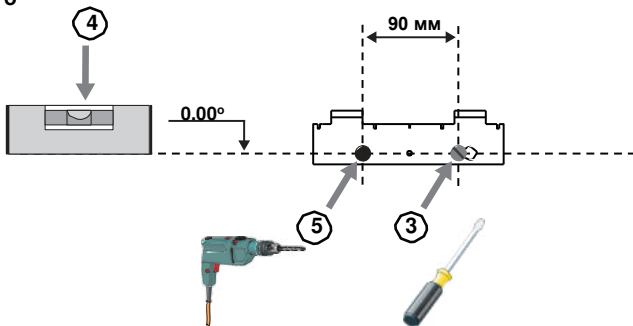


Рис. 7

Конфигурация отверстий

На рис. 8 показаны имеющиеся в приборе отверстия для труб. У каждого прибора есть 2 входных отверстия на каждый канал. Таким образом, для одноканального блока отверстия 3 и 4 не используются. Для выбора нужных отверстий, см. Таблицу 1.

Модель извещателя	Патрубки для воздухозаборных труб	Патрубки выпускной трубы
FL0111E-HS-RU	1 и 2, или 1, или 2	5
FL0112E-HS-RU	1 и 2, или 1, или 2	5
FL0122E-HS-RU	Канал 1: 1 и 2, или 1, или 2 Канал 2: 3 и 4, или 3, или 4	5 6

Таблица 1

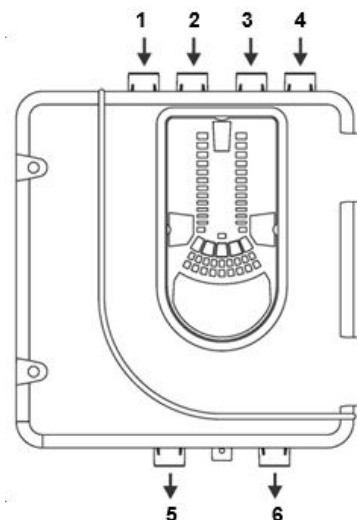


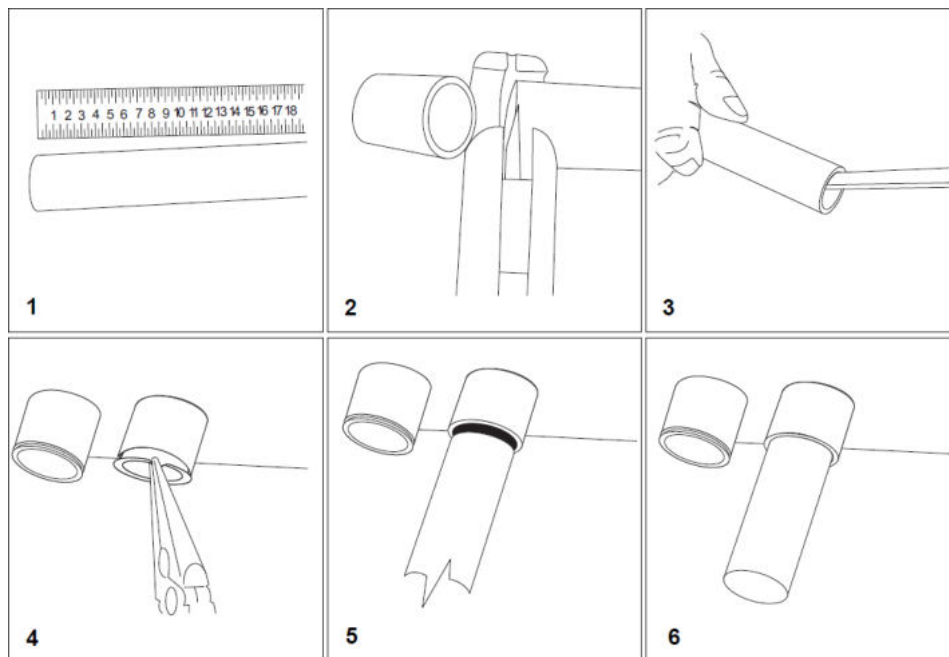
Рис. 8

Примечание 1: Неиспользуемые отверстия для труб оставьте закрытыми.

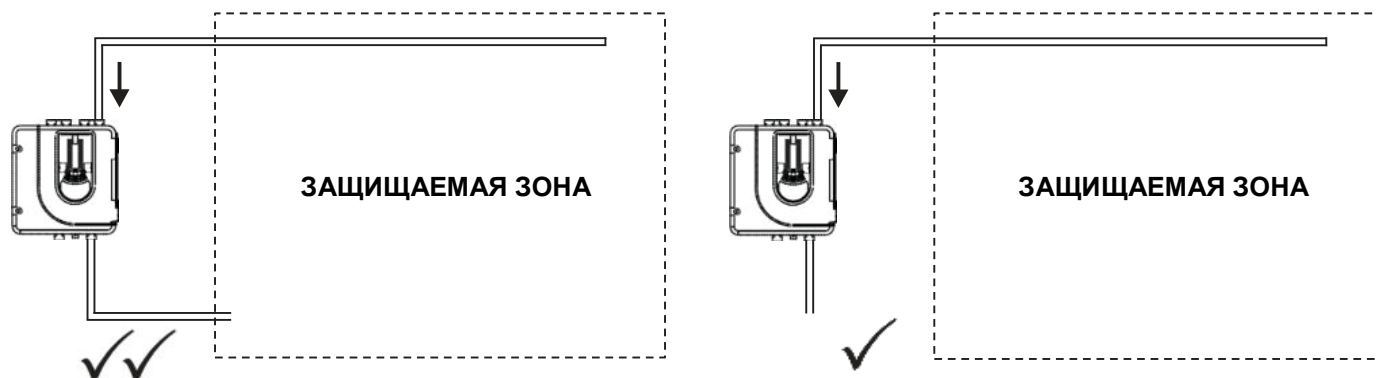
Примечание 2: НЕ клеивайте трубы в отверстия (патрубки) блока. На устройства с вклеенными трубами не распространяется гарантия, так как оно не может быть протестировано в дальнейшем.

Примечание 3: Во время транспортировки, монтажа или обслуживания (при отключенном блоке) входные и выходные отверстия должны быть закрыты во избежание попадания пауков и других насекомых.

Установка труб



Выходная труба



Если FAAST LT устанавливается вне защищаемой зоны, возврат воздуха обратно может уменьшить потери потока из-за разницы давления.

ПОДКЛЮЧЕНИЕ

Подключение цепей питания, сигнализации и элементов управления

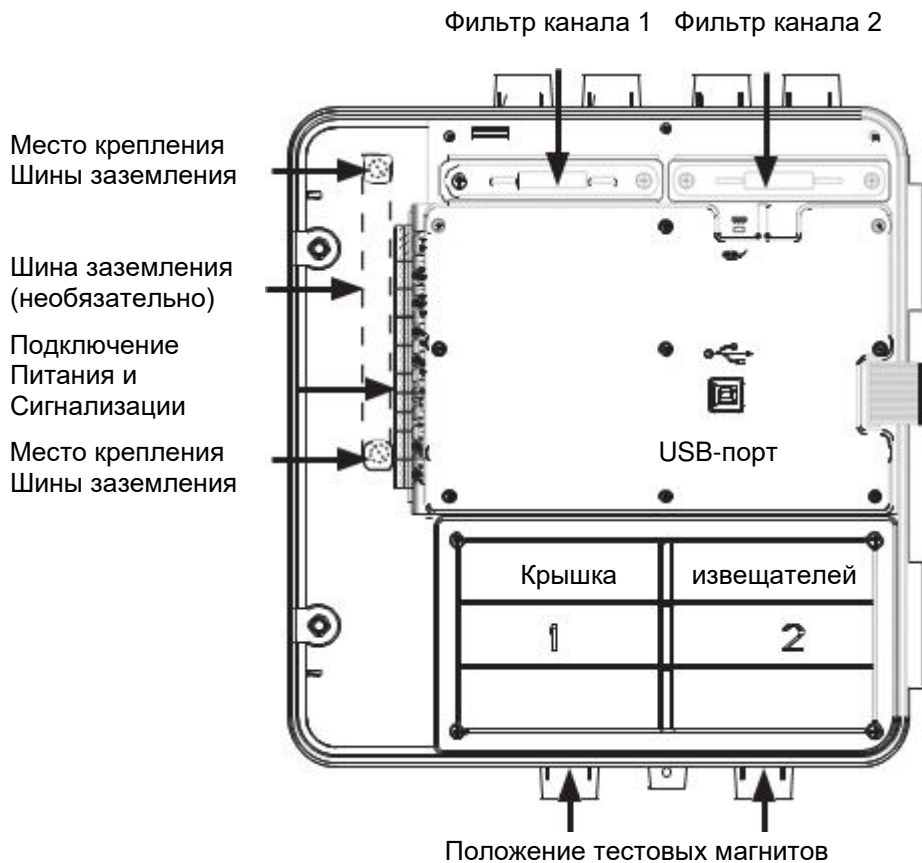
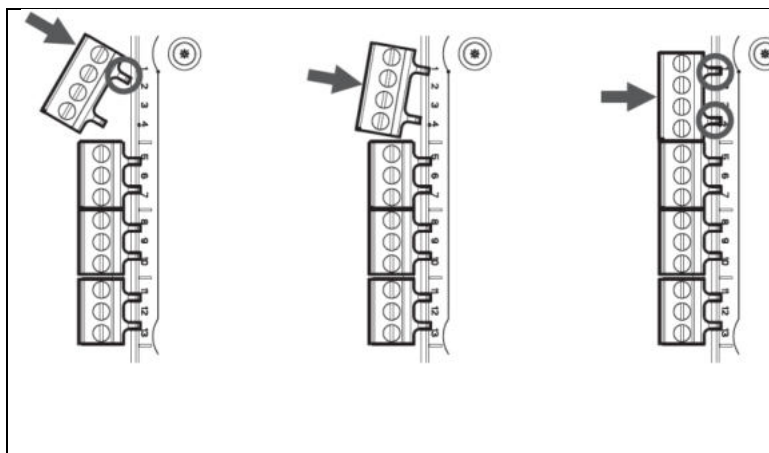


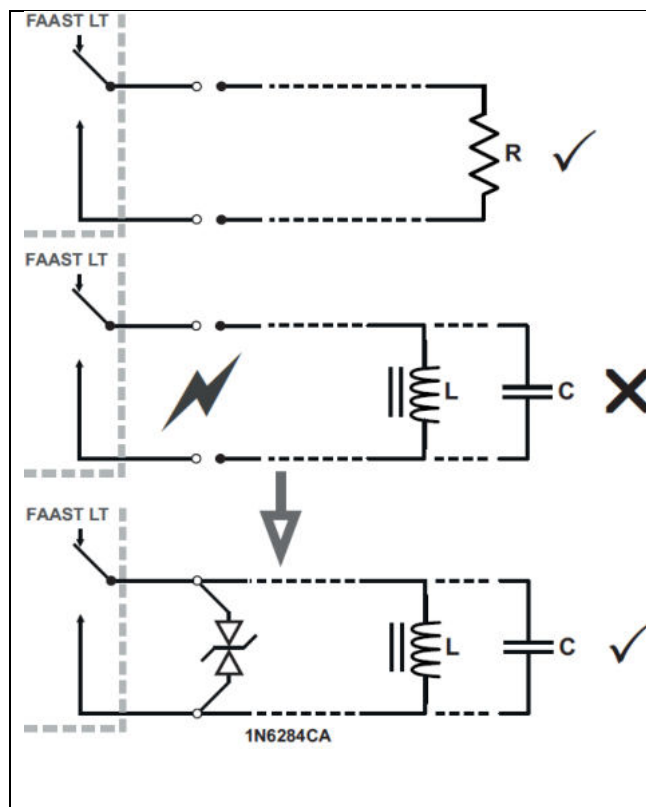
Рис. 9

Примечание 1: Все электрические соединения должны соответствовать местным требованиям и нормам.

Примечание 2: Подключение к ПКП должно выполняться с соблюдением рекомендаций производителя контрольного прибора.



Примечание: Клеммы с маркировкой CH2 используются только на двухканальных моделях.



Подключение индуктивной нагрузки

Назначение терминалов

№	Назначение	Примечания	Терминал
1	Внешнее питание +	Основной источник питания	Т1
2	Внешнее питание –	Основной источник питания	
3	Резервное питание +	По умолчанию не используется	
4	Резервное питание -	По умолчанию не используется	
5	Пожар – НЗ	К1	Т2
6	Пожар – общий	К1	
7	Пожар - НР	К1	
8	Пожар – НЗ	К2	Т3
9	Пожар – общий	К2	
10	Пожар - НР	К2	
11	Неисправность – РЗ	К1	Т4
12	Неисправность – общий	К1	
13	Неисправность – НР	К1	
14	Неисправность (вспомогательный) – РЗ	К2	Т5
15	Неисправность (вспомогательный) – общий	К2	
16	Неисправность (вспомогательный) – НР	К2	
17	Выход сирены 1 +	Оконечный резистор 47 кОм	Т6
18	Выход сирены 1 -		
19	Выход сирены 2 +	Оконечный резистор 47 кОм	Т7
20	Выход сирены 2 -		
21	Настраиваемый вход + (Сброс)	По умолчанию включено = короткое замыкание (без контроля)	Т8
22	Настраиваемый вход - (Сброс)		
23	Внимание – НЗ	К1	Т9
24	Внимание – общий	К1	
25	Внимание - НР	К1	
26	Внимание – НЗ	К2	Т10
27	Внимание – общий	К2	
28	Внимание - НР	К2	

Таблица 2

Реле

Реле	Действие	Примечания
Пожар 1 или Пожар 2	Включается при превышении выбранного порога Пожар в канале	По умолчанию - Уровень 1. Состояние тревоги фиксируется по умолчанию. Для отключения светодиода и реле необходим ручной СБРОС.
Внимание 1 или Внимание 2	Включается при превышении выбранного порога Внимание в канале	Условие по умолчанию – уровень 1. Если Внимание=Пожар=Уровень 1, реле Внимание активируется на 70%
Неисправность 1 или Неисправность 2	Реле включается при Неисправности в 1 или 2 канале или при общей Неисправности, а также в режиме обслуживания и при отсутствии питания.	Состояние неисправности без фиксации (по умолчанию).
Сирена 1 или Сирена 2	Включается в режимах Пожар / Внимание. Сирена 1 соответствует каналу 1, Сирена 2 – каналу 2	Условие по умолчанию – включение в режиме Пожар.

Таблица 3

Включение

Использование настроек по умолчанию

1. Подключите подходящий источник питания на 24 В постоянного тока (соответствующий стандарту ГОСТ Р 53325-2012) к клеммам 1 и 2 блока терминалов Т1 (см. табл. 2).
2. Проверьте напряжение на клеммах. Убедитесь, что оно находится в допустимом диапазоне напряжений.
3. Если напряжение находится в допустимых пределах, подключите разъем питания к устройству.
4. Закройте крышку корпуса. Убедитесь, что вентилятор начал работать и есть воздушный поток из выпускного отверстия. Устройство требуется 1–3 минуты для инициализации и стабилизации в нормальном режиме работы.

Использование других настроек

Для изменения любых установок по умолчанию необходимо соединить извещатель с ПК или ноутбуком, на котором установлена программа PipeIQ™. Для более подробной информации см. раздел **Подключение USB** ниже (и «Расширенное руководство по настройке и управлению извещателем FAAS LT»).

Внешний сброс

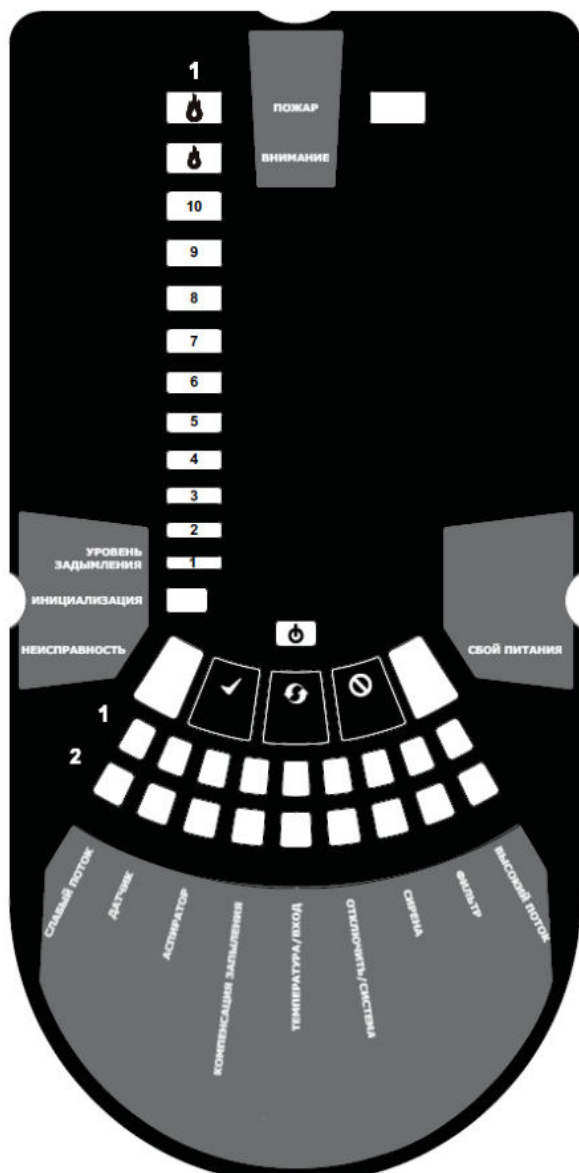
По умолчанию сброс устройства производится через настраиваемый вход (терминальный блок T8). Для формирования внешней команды СБРОС извещателя FAAS LT нужно кратковременно замкнуть между собой два контакта этого терминального блока.

ЛИЦЕВАЯ ПАНЕЛЬ

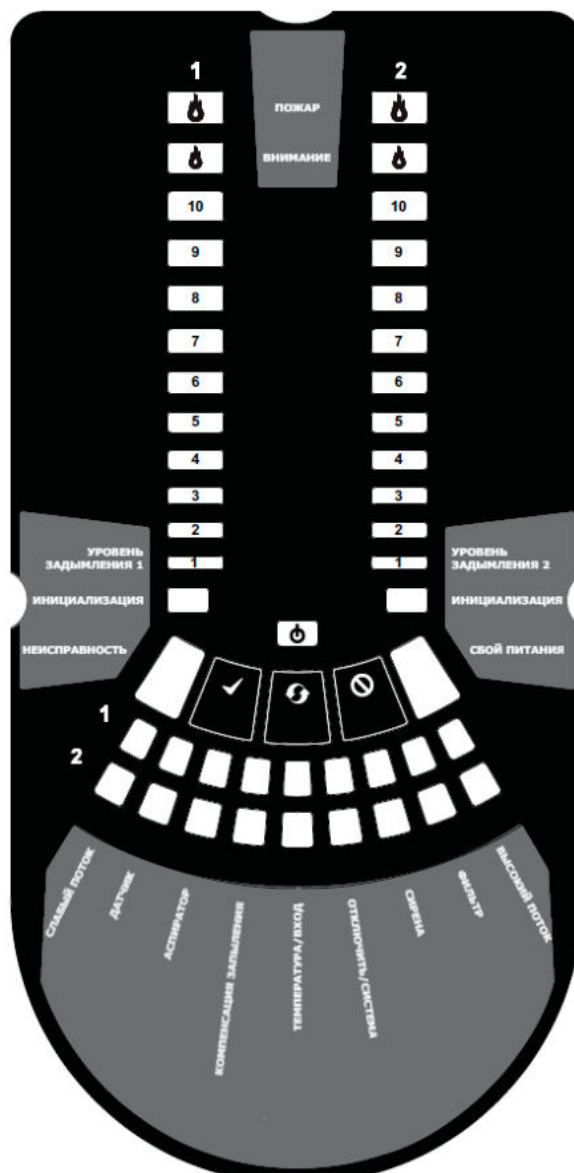
Внешний вид лицевой панели зависит от того, какая из трех моделей извещателя FL01 используется. Ниже приведены все три варианта.

На лицевой панели отображается следующая информация:

- Состояние извещателя: нормальное, пожар, неисправность или изоляция прибора
- Уровень пожара, пожар, внимание
- Уровень задымления, 1–9
- Уровень воздушного потока
- Кнопки «Тестирование», «Сброс» и «Отключение»



FL0111E-HS-RU/ FL0112E-HS-RU
Рис. 10а



FL0122E-HS-RU
Рис. 10б

Индикатор	Состояние индикатора	Цвет, значение	Комментарий / действие
ПОЖАР (КАНАЛ 1, 2)	Горит постоянно	Красный, ПОЖАР в канале (реле включено).	Настройка по умолчанию, задержки нет.
	Одна короткая вспышка	Зеленый, при опросе датчика.	Дежурный режим.
ВНИМАНИЕ (КАНАЛ 1, 2)	Горит постоянно	Красный, ВНИМАНИЕ в канале (реле включено).	
УРОВЕНЬ ЗАДЫМЛЕНИЯ	Горит постоянно	Номер светодиода означает достигнутый уровень концентрации дыма.	Используются только цифры 1 – 9.
ИНИЦИАЛИЗАЦИЯ	Горит постоянно	Устройство инициализируется.	
НЕИСПРАВНОСТЬ	Горит постоянно	Общая неисправность или несколько неисправностей.	
	Одна короткая вспышка	Задержка сигнала НЕИСПРАВНОСТЬ.	По умолчанию задержка 60 с.
ПИТАНИЕ	Горит постоянно	Питание системы FFAST LT в норме.	
СБОЙ ПИТАНИЯ	Горит постоянно	Напряжение питания ниже или выше нормы.	Проверьте напряжение источника питания.
ИНДИКАТОРЫ ПОТОКА КАНАЛА 1, 2	Горит постоянно	Светодиод обозначает состояние воздушного потока в канале: - Центральный – нормальный поток - Левый – слабый поток (уменьшился на 20 %) - Правый – сильный поток (увеличился на 20 %)	На двухканальном блоке: Верхний ряд – К1, Нижний ряд – К2
СЛАБЫЙ ПОТОК	Одна короткая вспышка	Задержка реле Неисправность	60сек. по умолчанию.
	Горит постоянно	Неисправность из-за слабого потока.	Проверьте фильтр и систему воздухозаборных труб на предмет засорения.
ДАТЧИК	Одна короткая вспышка	Ошибка инициализации датчика.	Попробуйте перезапустить устройство. Замените неисправный датчик.
	Две коротких вспышки	Ошибка связи с датчиком.	Проверьте адрес и крепление датчика. Замените датчик.
АСПИРАТОР	Горит постоянно	Неисправность датчика скорости воздушного потока.	Попробуйте перезапустить устройство.
	Одна короткая вспышка	Ошибка инициализации потока.	Проверьте фильтр и систему воздухозаборных труб на предмет засорения. Попробуйте перезапустить устройство.
	Две коротких вспышки	Неисправность вентилятора.	Попробуйте перезапустить устройство.
КОМПЕНСАЦИЯ ЗАПЫЛЕНИЯ	Одна короткая вспышка	Компенсация запыления, 1-е предупреждение.	Выполните очистку датчика.
	Две коротких вспышки	Компенсация запыления, 2-е предупреждение.	
	Три коротких вспышки	Последнее предупреждение о компенсации запыления.	Датчик требует немедленного технического обслуживания.
ТЕМПЕРАТУРА	Одна короткая вспышка	Аварийный сигнал низкой температуры.	Проверьте температуру воздушного потока.
	Две коротких вспышки	Аварийный сигнал высокой температуры.	
ВХОД	Одна короткая вспышка	Неисправность внешнего ввода.	Не используется при настройках по умолчанию.
ОТКЛЮЧЕНИЕ	Одна короткая вспышка	Не сообщается о пожарах, неисправностях и тревогах.	Возвращается в режим технического обслуживания, а затем в режим нормальной работы через 60 минут (по умолчанию).
СИСТЕМА	Одна короткая вспышка	Неправильная настройка системы.	Мигают все индикаторы НЕИСПРАВНОСТЬ. Попробуйте перезапустить устройство.
	Две коротких вспышки	Неисправность электрически стираемого ПЗУ.	Проверьте напряжение источника питания. Попробуйте перезапустить устройство.
	Три коротких вспышки	Сбой системного таймера.	Внутренний таймер поврежден или возникла ошибка чтения времени.
СИРЕНА	Одна короткая вспышка	Неисправность сирены.	Проверьте цепь подключения сирены и наличие конечного устройства в этой цепи.
ФИЛЬТР	Одна короткая вспышка	Напоминание о необходимости замены фильтров по предустановленной дате.	По умолчанию дата не установлена.
СИЛЬНЫЙ ПОТОК	Одна короткая вспышка	Задержка реле Неисправность	60сек. по умолчанию.
	Горит постоянно	Неисправность из-за сильного потока.	Проверьте систему воздухозаборных труб на наличие разрывов или утечек.

Таблица 4

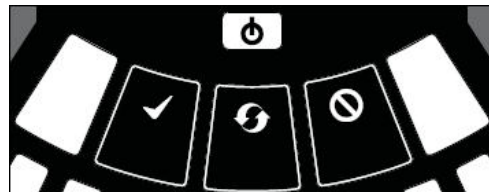
В случае одновременного использования одного светодиода при разных тревогах и неисправностях приоритет индикации таков:

- горит постоянно (самый высокий),
- одна короткая вспышка,
- две коротких вспышки,
- три коротких вспышки (самый низкий).

Кнопки лицевой панели

На лицевой панели расположены три пользовательские кнопки: ТЕСТИРОВАНИЕ, СБРОС и ОТКЛЮЧЕНИЕ (Рис. 11.). Эти кнопки используются для ввода пароля, что затем позволяет пользователю выполнять простые тестовые функции.

Примечание: В режиме дистанционного обслуживания и режиме обслуживания эти кнопки всегда отключены.



Кнопка	Нормальный режим работы	Режим технического обслуживания
СБРОС 	Нажатие на 2 секунды приводит к запуску процедуры ввода пароля для перехода в режим технического обслуживания.	Нажатие на 2 секунды приводит к сбросу сигналов пожара с фиксацией, неисправностей и сирен (реле). В режиме «Отключение» нажатие и удержание кнопки в течение 2 секунд приводит к выходу устройства из этого режима, но оно остается в режиме «Техническое обслуживание»
ОТКЛЮЧЕНИЕ 	Используется для увеличения цифр пароля в процедуре ввода пароля.	Нажатие на 2 секунды приводит к переходу устройства в режим «Отключение» на 60 минут (по умолчанию). В этом режиме система не сообщает о пожарах, тревогах и неисправностях. Чтобы выйти из режима «Отключение», см. «Сброс».
ТЕСТИРОВАНИЕ 	Используется для подтверждения пароля в процедуре ввода пароля. Пароль по умолчанию — 3111.	Нажатие на 2 секунды и отпускание переводит оба датчика в режим ПОЖАР. Нажатие на 4 секунды и отпускание переводит датчик № 1 в режим ПОЖАР. Нажатие на 6 секунд и отпускание переводит датчик № 2 в режим ПОЖАР.
КОМБИНАЦИИ КНОПОК		
СБРОС + ОТКЛЮЧЕНИЕ	Нажатие на 2 секунды приводит к отображению скорости вентилятора (на шкале уровня задымления) на предустановленное время.	Нажатие на 2 секунды приводит к отображению скорости вентилятора (на шкале уровня задымления) на предустановленное время.
СБРОС + ТЕСТИРОВАНИЕ	Не используется.	Нажатие на 2 секунды приводит к отключению сирен.
СБРОС + ТЕСТИРОВАНИЕ + ОТКЛЮЧЕНИЕ	Не используется.	Нажатие на 2 секунды приводит к выводу устройства из режима технического обслуживания.

Таблица 5

Ввод пароля для входа в режим технического обслуживания

Нажмите и удерживайте кнопку СБРОС. Левый индикатор потока станет желтым, потом зеленым.

Отпустите СБРОС, индикатор НЕИСПРАВНОСТЬ загорится зеленым. Когда устройство будет готово для ввода цифр, левый индикатор потока мигает зеленым.

Для выбора числового значения пароля от 1 до 9 используйте кнопку ОТКЛЮЧЕНИЕ, для ввода значения используйте кнопку ТЕСТИРОВАНИЕ.

После выбора цифры мигающий сегмент индикатора воздушного потока загорится зеленым постоянно при этом следующий сегмент индикатора начнет мигать, обозначая ввод следующей цифры. Когда все 4 цифры введены, все 4 сегмента индикатора воздушного потока погаснут. Если пароль принят, индикатор НЕИСПРАВНОСТЬ останется зеленым и устройство войдет в режим Техническое обслуживание. В противном случае индикатор НЕИСПРАВНОСТЬ мигнет желтым и устройство останется в режиме работы Нормальный. Пароль по умолчанию — **3111**.

Если во время процедуры ввода пароля не нажата ни одна клавиша в течение 10 секунд, устройство возвращается в режим работы Нормальный. Если в режиме Техническое обслуживание не происходит ничего в течение 5 минут (по умолчанию), индикатор НЕИСПРАВНОСТЬ мигает зеленым 15 секунд, а затем устройство переходит в режим работы Нормальный.

ТЕСТИРОВАНИЕ

Тестирование магнитом

Сигнализация может быть проверена на работоспособность путем помещения тестового магнита в месте, указанном на рис. 9 (см. выше). Этот метод не проверяет воздушный поток в трубах.

Тестирование дымом

Сигнализация может быть проверена на работоспособность с помощью дыма. Выбор источника дыма зависит от области использования, но в любом случае дым должен присутствовать все время, пока проводится тестирование. Дымовые шашки или спички следует расположить поближе к отверстиям забора для попадания частиц дыма в систему. Рекомендуется использовать дым со временем жизни частиц более 120 секунд. Обычные распыляемые аэрозоли для тестирования точечных извещателей плохо работают в системах с аспирацией.

ОБСЛУЖИВАНИЕ

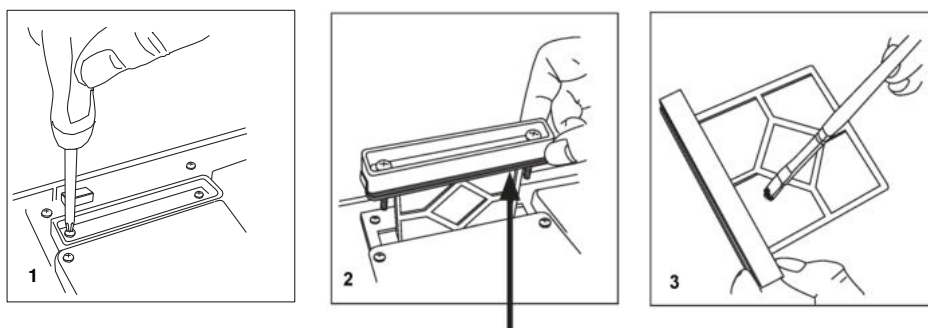
ПРЕДУПРЕЖДЕНИЕ: Для предотвращения нежелательного формирования сигнала тревоги при открывании крышки устройства переключите аспирационный извещатель в режим “Отключение”. Перед снятием корпуса удостоверьтесь, что система обесточена.

Режим обслуживания

Открытие дверцы корпуса в процессе нормальной работы приведет к тому, что устройство войдет в режим Обслуживание. Начнут мигать индикаторы ФИЛЬТР, устройство отключит питание вентиляторов, а реле неисправности покажет неисправность. Когда дверца корпуса закрывается, устройство перезапускается автоматически.

Фильтры

Фильтрам требуется периодическая чистка или замена. Они расположены внутри корпуса устройства, в его верхней части (см. рис. 9 выше) и извлекаются по следующей схеме:



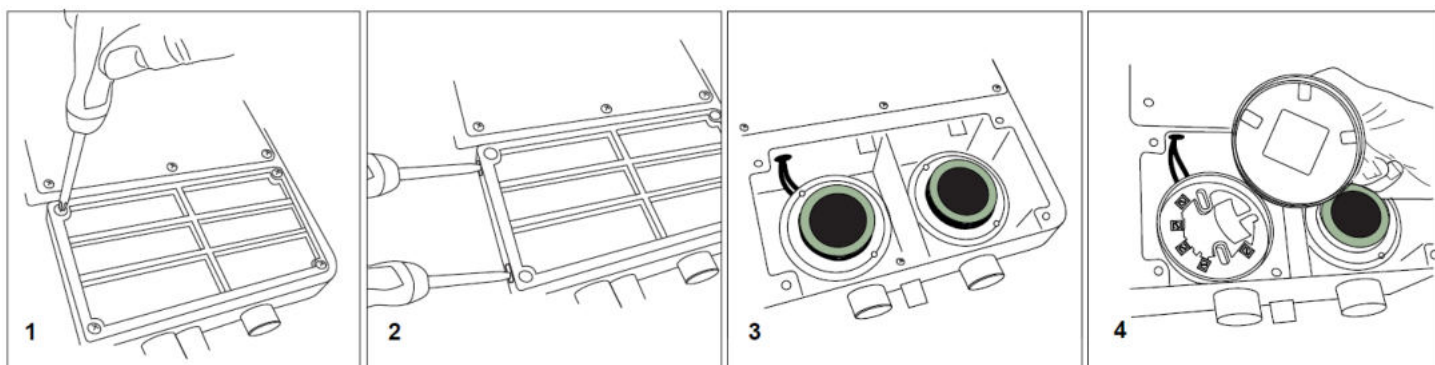
Прокладка

Смените фильтр в сборе или аккуратно очистите кисточкой от накопившейся пыли. Установите фильтр снова и закройте дверцу корпуса. Извещатель инициализируется и перезапустится.

Примечание: При замене фильтра извлеките прокладку из старого фильтра и переставьте ее на новый. При установке нового фильтра прокладка должна быть правильно выровнена.

Дымовые извещатели

Дымовые извещатели располагаются под крышкой извещателя (см. рис. 9 выше). Чтобы получить к ним доступ, следуйте данной схеме:



Поверните датчик против часовой стрелки, чтобы снять его с базового основания. Не меняйте дымовые извещатели местами и не меняйте положения поворотных переключателей адреса на них. При необходимости замены дымового извещателя используйте только F-SEN-SSE.

Использование компрессора для очистки системы труб.

Воздух, подаваемый под высоким давлением и пропущенный через систему, может повредить вентилятор. Убедитесь, что FAAST LT-200 отсоединен от системы до начала этой процедуры.

ПРОГРАММНОЕ ОБЕСПЕЧЕНИЕ PipelQ™

Программное обеспечение PipelQ™ поставляется с устройством на USB-флеш-накопителе или может быть загружено с сайта www.systemsensor.ru

Примечание 1: Настоятельно рекомендуется пройти обучение перед использованием PipelQ™ (обратитесь к вашему дистрибьютору за информацией). Представленная здесь информация представляет собой лишь краткое введение.

Примечание 2: Чтобы подключиться к FFAST LT с помощью USB, программное обеспечение должно быть запущено на ПК, устройство должно находиться в режиме обслуживания (см. пункт «Ввод пароля для входа в режим технического обслуживания» в разделе **Лицевая панель**).

Подключение к ПК обеспечивается встроенным USB-разъемом типа B, расположенным между фильтром и извещателем (см. рис. 9 выше, "USB-ПОРТ"). USB-интерфейс при подключении к ПК с установленным приложением PipelQ™ позволяет получить доступ к некоторым дополнительным опциям. Во время дежурного режима работы USB-кабель следует отключить.

Минимальные системные требования

Microsoft Windows 7, 8 или 10, 1 ГБ оперативной памяти, графический акселератор с 128 MB памяти и поддержкой OpenGL 2.0 или выше, 5 ГБ свободного пространства на жестком диске. Установка PipelQ™ осуществляется в полуавтоматическом режиме. По её завершению необходимо:

- Запустите PipelQ™;
- Переведите извещатель в режим технического обслуживания и откройте дверцу, открутив два винта;
- Подключите USB-кабель к ПК и извещателю (USB-соединение должно быть выполнено в течение 5 минут после ввода пароля режима технического обслуживания);
- При первом подключении будут установлены драйверы USB-портов;
- Откройте файл проекта (.mdf) или создайте новый нажав на кнопку «Создать». Примите отказ от ответственности PipelQ™, выберите единицы измерения, тип устройства и количество каналов. Убедитесь, что выбранный тип устройства соответствует типу используемого FFAST LT. Проект примет заводскую конфигурацию по умолчанию для устройства;
- В левой части PipelQ™ щелкните левой кнопкой мыши на устройство FFASTLT в древе системы, чтобы выделить его. Щелкните правой кнопкой мыши значок FFAST LT, чтобы открыть меню. Нажмите «Подключить устройство»;
- Обратите внимание, что для использования всех параметров пользователь должен быть подключен к устройству FFAST LT в качестве администратора. Ведите пароль администратора (по умолчанию 3111);
- Нажмите «Подключиться»;
- В зависимости от того, какие операции необходимы, выберите вкладку «Конфигурация», «Конструкция трубы» или «Мониторинг» внизу экрана.

Установка скорости вентилятора

По умолчанию заданное значение скорости воздушного потока устанавливается в каждый блок FFAST LT на производстве. Оно соответствует оптимальному потоку воздуха приблизительно 45 л/мин. Также по умолчанию заданы предельные пороговые значения высокого/низкого потока, чтобы гарантировать отображение неисправности, в случае изменения потока на $\pm 20\%$. Скорость вентилятора FFAST LT в каждом канале может быть установлена на автоматическое или ручное управление.

ПРИЛОЖЕНИЕ

Использование программы PipeIQ™ для проектирования аспирационной системы

PipeIQ™ это программный продукт для проектирования сети воздухозаборных труб, который позволяет пользователю создавать проекты, адаптированные под местные нормативные документы.

Для создание рабочего проекта требуется понимание взаимодействия всех составных частей аспирационной системы.

Следующая методика поможет создать проект системы воздухозаборных труб (при условии, что такая система возможна) который будет оптимизирован по воздушным потокам, проходящим через воздухозаборные отверстия, и по их чувствительностям (см. блок схему проектирования сети воздухозаборных труб).

1. Запустите проект в PipeIQ™, выберите тип извещателя, класс аспирационной системы и следуйте инструкциям, чтобы добавить извещатель и создать предполагаемую сеть воздухозаборных труб.
2. В окне редактирования элемента трубы установите количество отверстий и расстояние между ними, руководствуясь местными нормативными документами. Диаметры отверстий могут быть заданы в этом окне (позже их можно будет изменить) далее необходимо нажать на кнопку «обновить отверстия». Для завершения редактирования нажмите «ОК».
3. Нажмите на кнопку «Вычисление», появится окно расчета. Установите размер отверстий и скорость вращения вентилятора для получения потока в извещателе не менее 45 л/мин.
4. Повторите шаг (3), чтобы устранить любые параметры, выделенные красным цветом (означает выход из допустимого диапазона по чувствительности, времени транспортировки и т.д.)
5. Проверьте баланс потока. Он должен быть не менее 50%.
Использование кнопки «Автобаланс» приведет к оптимизации баланса воздушного потока и времени транспортировки проб воздуха, путем изменения размера отверстий. Необходимо учесть то, что применение функции автоматического баланса потока может привести к уменьшению потока в трубе, убедитесь, что потока не опускается ниже величины 45 л/мин.
6. Повторите шаг (3), отрегулируйте диаметры отверстий и скорость вращения вентилятора для всех вышеприведенных пунктов.
7. Затем убедитесь в том, что чувствительность воздухозаборных отверстий соответствует выбранному классу.

Класс чувствительности	Чувствительность воздухозаборных отверстий %затемн/м	Время транспортировки проб, с	Высота помещения не более
Класс А	До 0.8	60	21м
Класс В	От 0.8 до 2	90	15м
Класс С	От 2 до 4.5	120	8м

Согласно ГОСТ Р 53325-2012

8. При необходимости измените порог сигнала тревоги, чтобы уменьшить чувствительность воздухозаборных отверстий. Чувствительность извещателя устанавливается во вкладке Конфигурация.
9. Повторите шаг (3), чтобы завершить оптимизацию проекта, и сохраните его.

Советы по оптимизации проекта

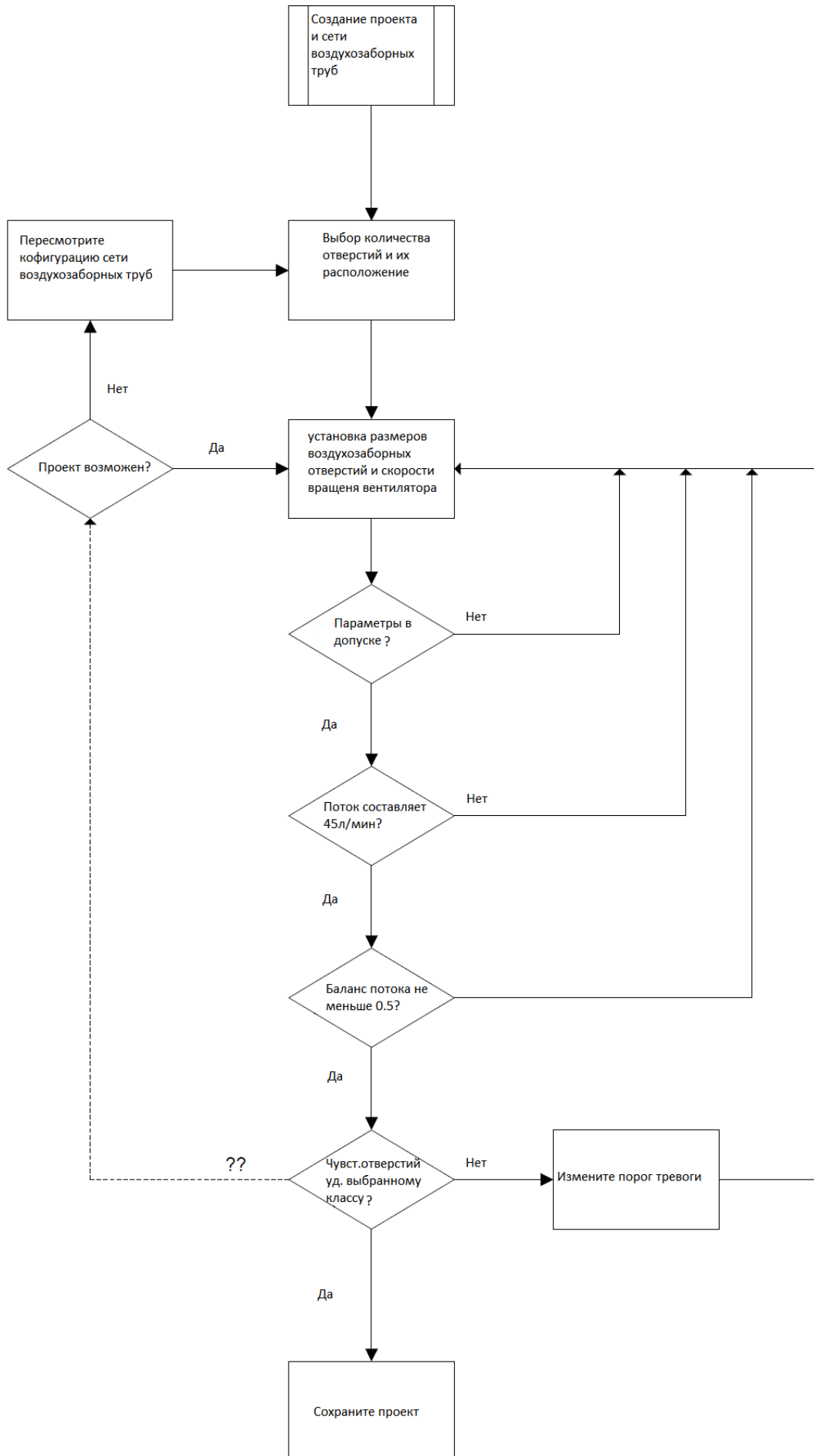
Поддерживайте поток воздуха в блоке FFAST LT на оптимальной отметке 45 л/мин, достигая этого с помощью увеличения / уменьшения диаметров отверстий и скорости вращения вентилятора.

Уменьшение диаметра отверстий в трубе будет приводить к увеличению чувствительности воздухозаборного отверстия.

Добавление дополнительных отверстий будет приводить к уменьшению чувствительность воздухозаборных отверстий. Изменение уровня тревоги приведет также к изменению чувствительности отверстий.

Увеличение длины трубы будет увеличивать время транспортировки проб воздуха. Вместо одной длинной трубы рекомендуется использовать разветвление трубы на 2.

Использование функции «Автобаланс» в PipeIQ™, вероятнее всего, даст отверстия разного диаметра на протяжении всей трубной разводки. Если необходимо подобрать один размер для всех отверстий (для более простой установки и ввода в эксплуатацию), эту функцию использовать не следует. Систему с одинаковыми размерами воздухозаборных отверстий также легче тестировать – наименьшую чувствительность будет иметь самое дальнее отверстие.



ГАРАНТИИ

System Sensor гарантирует работоспособность устройства в течение 3-х лет со дня изготовления, при соблюдении указанных в настоящем документе условий эксплуатации, при регулярном техническом обслуживании, при защите от механических ударов и повреждений. Если дефекты обнаружались, обратитесь в компанию АО Хоневелл, или к дистрибьютору компании, у которого было приобретено устройство. Компания не гарантирует работоспособность устройства, если условия эксплуатации отличаются от указанных в разделе ТЕХНИЧЕСКИЕ ХАРАКТЕРИСТИКИ. Компания не обязана ремонтировать или заменять устройства, которые стали неисправными вследствие механического повреждения, использования не по назначению, или не в соответствии с требованиями предыдущих разделов настоящего документа, модификаций или изменений, имеющих место после изготовления. Компания несет ответственность только за те неисправности, которые были допущены по вине самой компании. Дата выпуска извещателя приведена на его обратной стороне в правом нижнем углу шильдика: первые две цифры обозначают год выпуска, вторые две цифры – номер недели в году, литера после цифр – место изготовления («R» - Россия).

Свидетельство о приемке

Извещатель пожарный аспирационный FAAST LT признан годным к эксплуатации.

Ответственный за приемку _____ Ф.И.О.