



# **Комплект аналогового видеодомофона**

**Вызывная панель и видеодомофон**

Руководство пользователя v1.1

## **Руководство пользователя**

©2017 Hangzhou Hikvision Digital Technology Co., Ltd.

Данное руководство пользователя предназначено для комплекта аналогового видеодомофона DS-K100. Комплект включает в себя:

| Тип                    | Модель   |
|------------------------|----------|
| Вызывная панель        | DS-D100P |
| Видеодомофон           | DS-D100M |
| Комплект видеодомофона | DS-D100K |

Руководство пользователя включает в себя инструкции по использованию продукта. Программное обеспечение, используемое в устройстве, регулируется лицензионным соглашением пользователя, охватывающим этот продукт.

### **О руководстве**

Данное руководство является объектом международной защиты авторских прав. Компания Hangzhou Hikvision Digital Technology Co., Ltd. («Hikvision») сохраняет за собой все права на данное руководство. Данное руководство не может быть воспроизведено, изменено, переведено или распространено, частично или полностью, любыми средствами без предварительного письменного разрешения Hikvision.

### **Правовая информация**

ДО МАКСИМАЛЬНО ДОПУСТИМОЙ СТЕПЕНИ, РАЗРЕШЕННОЙ ДЕЙСТВУЮЩИМ ЗАКОНОДАТЕЛЬСТВОМ, ПРОДУКТ, АППАРАТУРА, ПРОГРАММНОЕ И АППАРАТНОЕ ОБЕСПЕЧЕНИЕ ПРЕДОСТАВЛЯЕТСЯ «КАК ЕСТЬ», СО ВСЕМИ ОШИБКАМИ И НЕТОЧНОСТЯМИ, HIKVISION НЕ ДАЕТ НИКАКИХ ГАРАНТИЙ, ЯВНЫХ ИЛИ ПОДРАЗУМЕВАЕМЫХ, КАСАТЕЛЬНО УДОВЛЕТВОРИТЕЛЬНОСТИ КАЧЕСТВА, СООТВЕТСТВИЯ УКАЗАННЫМ ЦЕЛЯМ И ОТСУТСТВИЯ НАРУШЕНИЙ СО СТОРОНЫ ТРЕТЬИХ ЛИЦ. НИ HIKVISION, НИ ЕГО ДИРЕКТОРА, НИ СОТРУДНИКИ, ИЛИ ПРЕДСТАВИТЕЛИ НЕ НЕСУТ ОТВЕТСТВЕННОСТИ ПЕРЕД ПОТРЕБИТЕЛЕМ ЗА КАКОЙ-ЛИБО СЛУЧАЙНЫЙ, ИЛИ КОСВЕННЫЙ УЩЕРБ, ВКЛЮЧАЯ, УБЫТКИ ИЗ-ЗА ПОТЕРИ ПРИБЫЛИ, ПЕРЕРЫВА В ДЕЯТЕЛЬНОСТИ ИЛИ ПОТЕРИ ДАННЫХ ИЛИ ДОКУМЕНТАЦИИ В СВЯЗИ С ИСПОЛЬЗОВАНИЕМ ДАННОГО ПРОДУКТА, ДАЖЕ ЕСЛИ HIKVISION БЫЛО ИЗВЕСТНО О ВОЗМОЖНОСТИ ТАКОГО УЩЕРБА.

ОТВЕТСТВЕННОСТЬ ЗА ИСПОЛЬЗОВАНИЕ ПРОДУКТА С ДОСТУПОМ В ИНТЕРНЕТ НЕСЕТ ПОЛЬЗОВАТЕЛЬ; НАША КОМПАНИЯ НЕ НЕСЕТ ОТВЕТСТВЕННОСТИ ЗА НЕНОРМАЛЬНУЮ РАБОТУ ОБОРУДОВАНИЯ, ПОТЕРЮ ИНФОРМАЦИИ И ДРУГИЕ ПОСЛЕДСТВИЯ, ВЫЗВАННЫЕ КИБЕР АТАКАМИ. ВИРУСАМИ ИЛИ ДРУГИМИ ИНТЕРНЕТ РИСКАМИ; ОДНАКО, НАША КОМПАНИЯ ОБЕСПЕЧИВАЕТ СВОЕВРЕМЕННУЮ ТЕХНИЧЕСКУЮ ПОДДЕРЖКУ, ЕСЛИ ЭТО НЕОБХОДИМО.

ЗАКОНЫ, РЕГУЛИРУЮЩИЕ ВИДЕОНАБЛЮДЕНИЕ, ВАРЬИРУЮТСЯ В ЗАВИСИМОСТИ ОТ СТРАНЫ. ПОЖАЛУЙСТА, ПРОВЕРЬТЕ ВСЕ СООТВЕТСТВУЮЩИЕ ЗАКОНЫ ВАШЕЙ СТРАНЫ ПЕРЕД ИСПОЛЬЗОВАНИЕМ ОБОРУДОВАНИЯ. НАША КОМПАНИЯ НЕ НЕСЕТ ОТВЕТСТВЕННОСТИ ЗА ИСПОЛЬЗОВАНИЕ ОБОРУДОВАНИЯ В НЕЗАКОННЫХ ЦЕЛЯХ

### **Поддержка**

При возникновении каких-либо вопросов, пожалуйста, свяжитесь с вашим дилером.

### Регулирующая информация

#### Информация о FCC

**Соответствие FCC:** Это оборудование было проверено и найдено соответствующим регламенту для цифрового устройства применительно к части 15 Правил FCC. Данный регламент разработан для того, чтобы обеспечить достаточную защиту от вредных эффектов, возникающих при использовании оборудования в торговой среде. Это оборудование генерирует, использует, и может излучать радиоволны на разных частотах, создавая помехи для радиосвязи. Использование данного оборудования в жилом районе может вызывать вредный эффект, расходы по устранению которого ложатся на пользователя.

#### Условия FCC

Это устройство соответствует регламенту для цифрового устройства применительно к части 15 Правил FCC. При работе необходимо выполнение следующих двух условий:

1. Данное устройство не должно создавать вредных помех.
2. Устройство должно выдерживать возможные помехи, включая и те, которые могут привести к выполнению нежелательных операций.

#### Соответствие стандартам



Данный продукт и - если применимо – также и поставляемые принадлежности отмечены знаком "CE" и, следовательно, согласованы с европейскими стандартами, перечисленными под директивой EMC 2014/30/EU и директивой RoHS 2011/65/EU.



2012/19/EU (директива WEEE): продукты, отмеченные данным знаком, запрещено выбрасывать в коллекторы несортированного мусора в Европейском союзе. Для надлежащей утилизации верните продукт поставщику при покупке эквивалентного нового оборудования, либо избавьтесь от него в специально предназначенных точках сбора. За дополнительной информацией

обратитесь по адресу: [www.recyclethis.info](http://www.recyclethis.info)





2006/66/EC (директива о батареях): Данный продукт содержит батарею, которую запрещено выбрасывать в коллекторы несортированного мусора в Европейском союзе. Подробная информация о батарее изложена в документации продукта. Батарея отмечена данным значком, который может включать наименования, обозначающие содержание кадмия (Cd), Свинец (Pb), или ртуть (Hg). Для надлежащей утилизации возвратите

батарею своему поставщику либо избавьтесь от него в специально предназначенных точках сбора. За дополнительной информацией обратитесь по адресу: [www.recyclethis.info](http://www.recyclethis.info)

## Условные обозначения

Обозначения, которые используются в данном документе:

| Обозначение   | Описание   |
|---|--|
| <b>Примечание</b>   | Указание информации, чтобы подчеркнуть или дополнить важные моменты основного текста.  |
|  <b>Внимание</b> | Указывает на потенциально опасную ситуацию, которая, если её не избежать, может привести к повреждению оборудования, потере данных, снижению производительности или неожиданным результатам. |
|  <b>Опасно!</b>  | Указывает на опасность с высоким уровнем риска, если её не избежать, она приведёт к смерти или серьёзным травмам.  |

## Инструкции по технике безопасности

- Использование продукта должно соответствовать нормам электробезопасности страны и региона. Пожалуйста, обратитесь к техническим спецификациям для получения подробной информации.
- Пожалуйста, используйте адаптер питания, изготовленный надежным производителем. Напряжение питания не должно быть ниже требуемого значения.
- Не подключайте несколько устройств к одному блоку питания, перегрузка адаптера может привести к перегреву или возгоранию.
- Перед подключением, установкой или демонтажем устройства убедитесь, что питание отключено.
- При установке устройства на стену или потолок убедитесь, что оно надежно закреплено.
- Если из устройства идёт дым или доносится шум – отключите питание, извлеките кабель и свяжитесь с сервисным центром.
- Если продукт не работает должным образом, обратитесь к дилеру или в ближайший сервисный центр. Не пытайтесь самостоятельно разобрать камеру. (Мы не несём ответственность за проблемы, вызванные несанкционированным ремонтом или техническим обслуживанием.)
- Не бросайте устройство и не подвергайте его ударам, воздействию сильных электромагнитных излучений. Избегайте установки на поверхности, подверженные вибрациям и встряскам (игнорирование этого условия может привести к поломке оборудования).
- Не устанавливайте устройство в условиях экстремально высоких/ низких температур (обратитесь к спецификации устройства за подробной информацией), в пыльной или влажной среде.
- Устройство, предназначенное для использования в помещении не должно подвергаться воздействию дождя или влажности.

- Запрещено использование устройства под воздействием прямых солнечных лучей, в условиях недостаточной вентиляции и рядом с источниками тепла, такими как обогреватели и другие нагревательные устройства (игнорирование этого условия может привести к возгоранию).
- Не направляйте устройство на солнце или другие яркие источники света, так как это может вызвать блики (которые не являются неисправностью), но влияют на продолжительность работы датчика.

### **Предостережения**

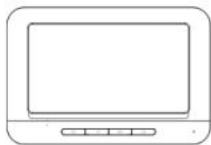
- Пожалуйста, используйте перчатки во время демонтажа крышки устройства, избегайте прямого контакта с крышкой устройства, так как пот и жир с пальцев могут стать причиной разрушения защитного покрытия на поверхности устройства.
- Для чистки внешних и внутренних поверхностей устройства, пожалуйста, используйте мягкую и сухую ткань, не используйте щелочные моющие средства.
- Пожалуйста, сохраняйте упаковку для будущего использования. В случае неполадок устройства, Вам необходимо будет вернуть оборудование производителю в оригинальной упаковке. Транспортировка устройства без упаковки может привести к его поломке и снижению стоимости.
- Не подвергайте устройство воздействию агрессивных газов, так как это может привести к повреждению устройства.
- Пожалуйста, производите подключение кабелей в соответствии с инструкцией, неверное подключение кабелей может привести к поломке устройства.
- Не позволяйте детям оказывать физическое воздействие на устройство (тянуть, выталкивать устройство снизу вверх), так как это может привести к падению устройства и травмам ребенка.
- Не допускайте попадания воды на устройство. Это может привести к короткому замыканию и другим повреждениям устройства.
- Не подвергайте устройство долгому воздействию солнечных лучей, иначе экран устройства может выйти из строя.
- Пожалуйста, избегайте физического воздействия на стеклянные части устройства и царапин. Не позволяйте детям дотрагиваться до стеклянных частей устройства.
- Избегайте нахождения детей в месте установки во время монтажа устройства.

## Содержание

|  |           |
|--|-----------|
| <b>1 Введение</b> .....  | <b>6</b>  |
| 1.1 Описание .....   | 6         |
| 1.2 Функциональные особенности.....                            | 6         |
| <b>2 Описание внешнего вида</b> .....                          | <b>7</b>  |
| 2.1 Видеодомофон.....  | 7         |
| 2.2 Вызывная панель .....                                      | 7         |
| <b>3 Разъемы и подключение</b> .....                           | <b>8</b>  |
| 3.1 Разъемы и интерфейсы .....                                 | 8         |
| 3.1.1 Разъемы видеодомофона.....                               | 8         |
| 3.1.2 Разъемы вызывной панели .....                            | 8         |
| 3.2 Описание подключения .....                                 | 9         |
| 3.2.1 Подключение 1 (1 вызывная панель и 1 видеодомофон).....  | 10        |
| 3.2.2 Подключение 2 (1 вызывная панель и 3 видеодомофона)..... | 11        |
| 3.2.3 Подключение 3 (2 вызывные панели и 3 видеодомофона)..... | 13        |
| <b>4 Установка</b> .....                                       | <b>14</b> |
| 4.1 Установка видеодомофона .....                              | 14        |
| 4.2 Установка вызывной панели .....                            | 16        |
| <b>5 Локальные операции</b> .....                              | <b>18</b> |
| 5.1 Локальные операции вызывной панели.....                    | 18        |
| 5.2 Локальные операции видеодомофона .....                     | 18        |
| <b>Приложение</b> .....  | <b>19</b> |
| Примечание к установке .....                                   | 19        |

# 1 Введение

## 1.1 Описание



Комплект видеодомофона состоит из четырехпроводной вызывной панели и четырехпроводного видеодомофона.

Благодаря простоте установки и удобству использования комплект находит широкое применение в жилых зданиях в качестве средства повышения безопасности жильцов.

## 1.2 Функциональные особенности

### Видеодомофон

- Видеосвязь
- Одновременная поддержка 3 домофонов в системе видеодомофонии
- Поддержка мониторинга камеры вызывной панели и внешних аналоговых камер
- Удаленное отпирание двери
- Удобство установки и эксплуатации

### Вызывная панель

- Видеосвязь
- Одновременная поддержка 2 вызывных панелей в системе видеодомофонии
- Адаптивная ИК-подсветка (с фоторезистором)
- Вызов одним нажатием
- Встроенная камера с разрешением 720 x 576 @ 25 к/с
- Контроль отпирания двери
- Антиокислительный алюминиевый сплав
- Удобство установки и эксплуатации

## 2 Описание внешнего вида

### 2.1 Видеодомофон

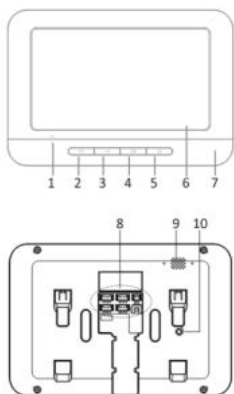


Рисунок 2-1 Внешний вид видеодомофона

Таблица 2-1 Описание компонентов

| №. | Описание                             |
|----|--------------------------------------|
| 1  | Индикатор питания                    |
| 2  | Клавиша приема/отбоя вызова          |
| 3  | Клавиша отпирания двери              |
| 4  | Клавиша просмотра в реальном времени |
| 5  | Кнопка управления меню               |
| 6  | LCD экран                            |
| 7  | Микрофон                             |
| 8  | Разъемы и интерфейсы                 |
| 9  | Динамик                              |
| 10 | Регулятор громкости                  |

### 2.2 Вызывная панель

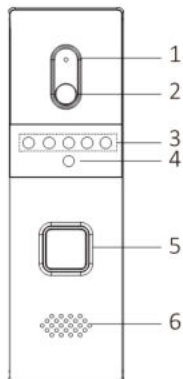


Рисунок 2-2 Внешний вид вызывной панели

Таблица 2-2 Описание компонентов

| №. | Описание          |
|----|-------------------|
| 1  | Микрофон          |
| 2  | Встроенная камера |
| 3  | ИК-подсветка      |
| 4  | Фоторезистор      |
| 5  | Кнопка вызова     |
| 6  | Динамик           |



## 3 Разъемы и подключение

### 3.1 Разъемы и интерфейсы

#### 3.1.1 Разъемы видеодомофона

На задней панели видеодомофона расположены 4 группы четырехпроводных разъемов для подключения видеодомофона или вызывной панели, 1 разъем для подключения камеры и 1 разъем для подключения питания.

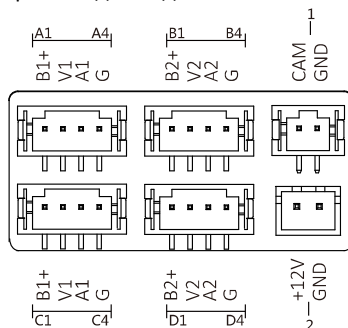


Рисунок 3-1 Разъемы видеодомофона

Таблица 3-1 Описание разъемов (видеодомофон)

| Название               | №           | Интерфейс | Описание                      |
|------------------------|-------------|-----------|-------------------------------|
| Камера                 | 1           | CAM       | Подключение аналоговой камеры |
| Питание                | 2           | 12 VDC    | 12В DC питания                |
| 4х проводный интерфейс | A1/B1/C1/D1 | B1+/B2+   | Питание вызывной панели       |
|                        | A2/B2/C2/D2 | V1/V2     | Видеовход                     |
|                        | A3/B3/C3/D3 | A1/A2     | Аудио вход/выход              |
|                        | A4/B4/C4/D4 | G         | Заземление                    |

#### 3.1.2 Разъемы вызывной панели

На задней панели вызывной панели расположены 2 группы проводов для подключения. Первая группа используется для подключения видеодомофона, а вторая для подключения замка.

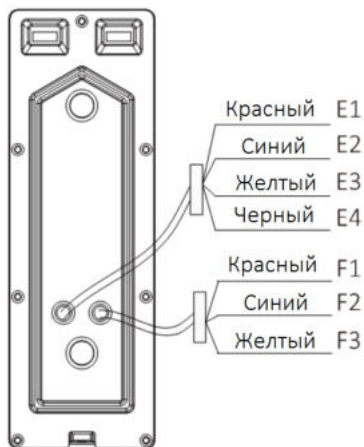


Рисунок 3-2 Провода вызывной панели

Таблица 3-2 Описание разъемов и интерфейсов (вызывная панель)

| Название                       | №  | Цвет    | Интерфейс | Описание  |
|--------------------------------|----|---------|-----------|---|
| Группа проводов (4х проводная) | E1 | Красный | 5V        | Подача питания (с видеодомофона)                |
|                                | E2 | Синий   | CVBS      | Видеовыход                                      |
|                                | E3 | Желтый  | AUIDO     | Аудио вход/выход                                |
|                                | E4 | Черный  | GND       | Заземление                                      |
| Группа проводов (замок)        | F1 | Красный | NO        | Выходное реле дверного замка/Нормально открытый |
|                                | F2 | Синий   | COM       | Выходное реле дверного замка/Общий              |
|                                | F3 | Желтый  | NC        | Выходное реле дверного замка/Нормально закрытый |

## 3.2 Описание подключения

### Цель:

Четырехпроводный домофон и четырехпроводная вызывная панель являются основными компонентами четырехпроводной системы видеодомофонии. В качестве дополнительных компонентов могут быть подключены аналоговая камера и электромеханическая защелка к видеодомофону и вызывной панели соответственно.

Поддерживается одновременное подключение 2 вызывных панелей в системе видеодомофони.

Поддерживается одновременное подключение 3 домофонов в системе видеодомофони.

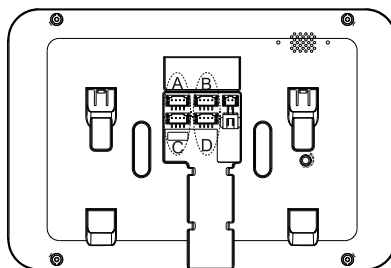
В качестве примера будут приведены три типа подключения.

**Примечание:**

- В соответствии с расстоянием установки вызывной панели и видеодомофона приведена таблица соответствия дальности передачи и типа RVV4 кабеля.

| Дальность передачи (ДП) | Характеристики кабеля RVV4  |
|-------------------------|-----------------------------|
| ДП ≤ 10 м               | RVV4 * 0.2 мм <sup>2</sup>  |
| 10 м < ДП ≤ 30 м        | RVV4 * 0.5 мм <sup>2</sup>  |
| 30 м < ДП ≤ 50 м        | RVV4 * 0.75 мм <sup>2</sup> |
| 50 м < ДП ≤ 100 м       | RVV4 * 1.5 мм <sup>2</sup>  |

- На задней панели видеодомофона четырехпроводный интерфейс А и четырехпроводный интерфейс С составляют каскадную группу; А и четырехпроводный интерфейс В и четырехпроводный интерфейс С составляют каскадную группу.
- Связь между А и В/Д не может быть реализована.
- Связь между С и В/Д не может быть реализована.



**Внимание**

Не подключайте контакты питания четырехпроводного кабеля к контактам V (видео) или А (аудио) четырехпроводного интерфейса.

### 3.2.1 Подключение 1 (1 вызывная панель и 1 видеодомофон)



**Внимание**

- Не подвергайте кабели питания на задней панели вызывной панели физическому воздействию, чтобы избежать их отсоединения.
- Используйте изоленту для изоляции места соединения проводов, чтобы избежать короткого замыкания.

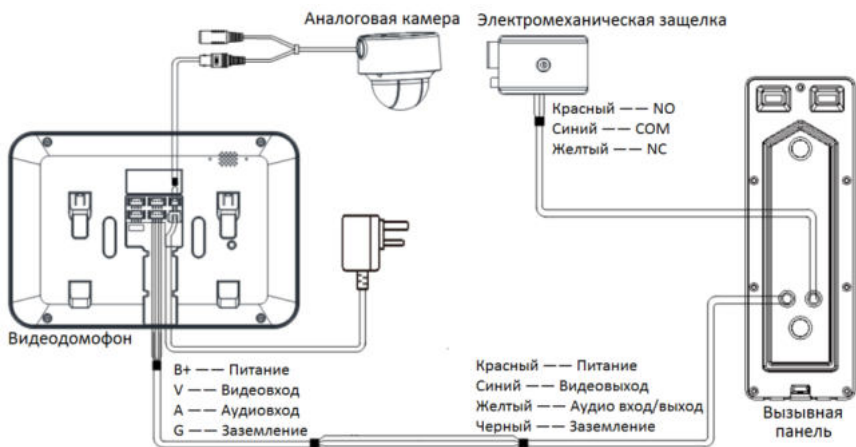


Рисунок 3-3 Подключение 1 (1 вызывная панель и 1 видеодомофон)

### 3.2.2 Подключение 2 (1 вызывная панель и 3 видеодомофона)



#### Внимание

- Не подвергайте кабели питания на задней панели вызывной панели физическому воздействию, чтобы избежать их отсоединения.
- Используйте изоляцию для изоляции места соединения проводов, чтобы избежать короткого замыкания.

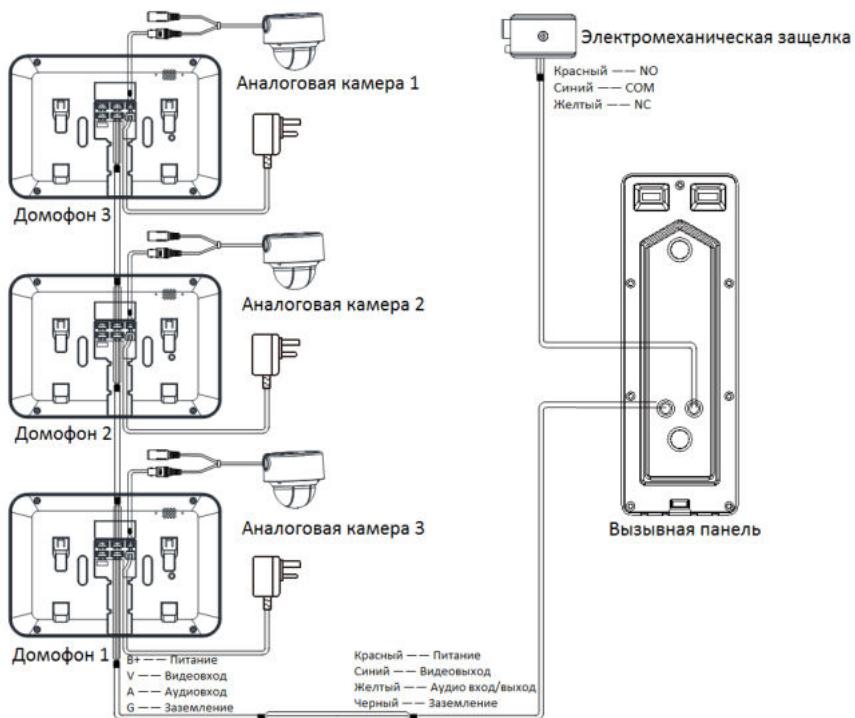


Рисунок 3-4 Подключение 2 (1 вызывная панель и 3 видеодомофона)

### 3.2.3 Подключение 3 (2 вызывные панели и 3 видеодомофона)

**⚠ Внимание**

- Не подвергайте кабели питания на задней панели вызывной панели физическому воздействию, чтобы избежать их отсоединения.
- Используйте изоленту для изоляции места соединения проводов, чтобы избежать короткого замыкания.

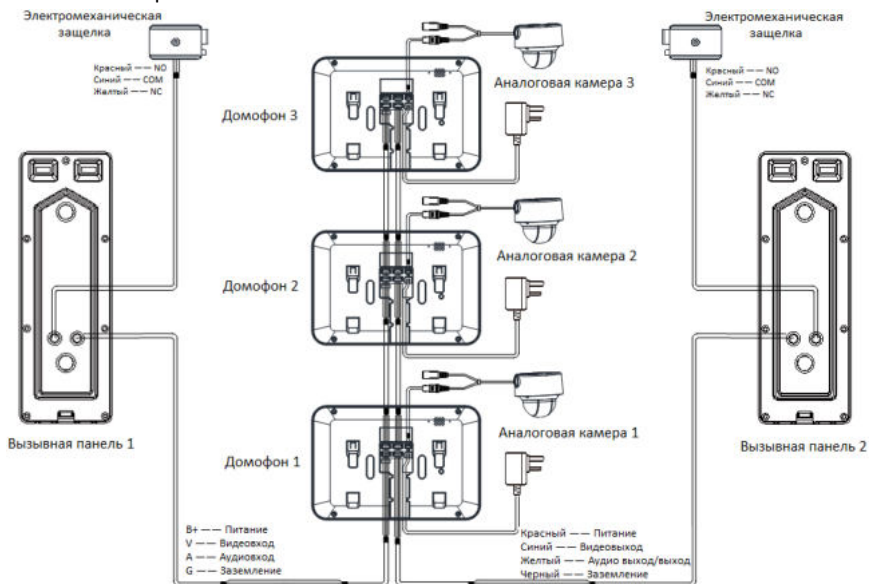


Рисунок 3-5 Подключение 3 (2 вызывные панели и 3 видеодомофона)

## 4 Установка

### Перед началом:

- Убедитесь, что устройство находится в хорошем состоянии и все крепежные детали присутствуют.
- Стандартом питания является 12В DC, пожалуйста, убедитесь, что источник питания соответствует необходимому напряжению.
- Убедитесь, что во время установки все связанное оборудование выключено.
- Проверьте соответствие среды установки спецификации устройства.

### 4.1 Установка видеодомофона

Поддерживается настенная установка видеодомофона с монтажной коробкой и без нее.

Для первого типа установки устройства понадобятся монтажная коробка и монтажное основание, для второго – только монтажное основание.

(Опционально) Размеры монтажной коробки для видеодомофона: 75 (ширина) × 75 (длина) × 50 (глубина) мм.

Размеры монтажного основания представлены на рисунке 4-1.

#### Настенное монтажное основание (для видеодомофона)

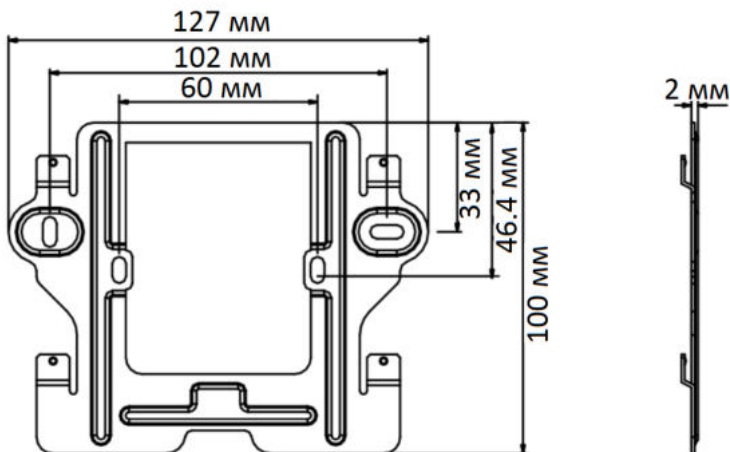


Рисунок 4-1 Монтажное основание

#### Настенная установка (видеодомофон)

Следуйте шагам, описанным ниже, для установки видеодомофона на стену.

В качестве примера будет описана процедура установки на стену с монтажной коробкой.

**Шаги:**

1. Установите монтажную коробку в нишу в стене.
2. Зафиксируйте монтажное основание на монтажной коробке с помощью двух шурупов.

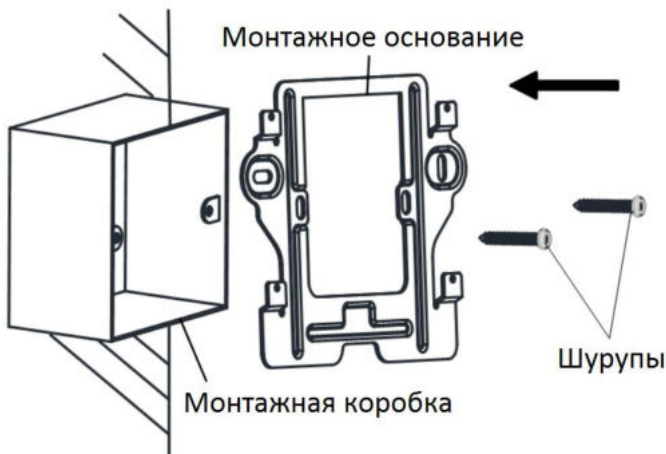


Рисунок 4-2 Установка монтажного основания

3. Установите крючки монтажного основания в слоты для них на задней панели видеодомофона, во время установки автоматически сработает защелка.

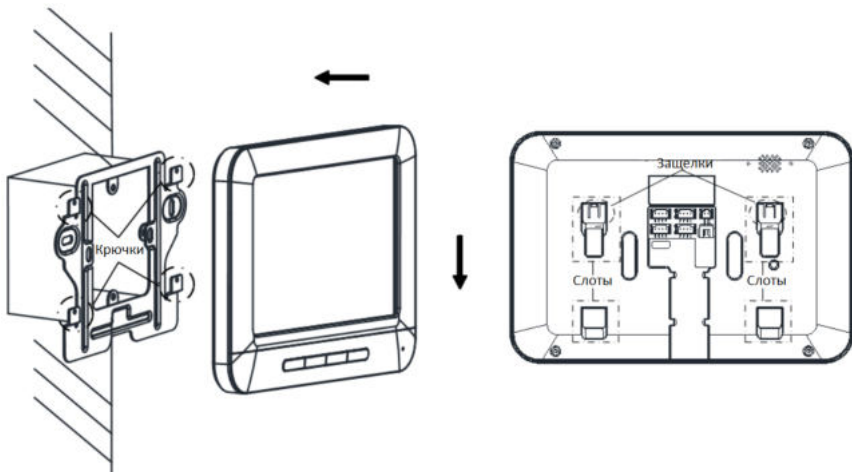


Рисунок 4-3 Установка видеодомофона на монтажное основание



**Примечание:**

В случае установки без монтажной коробки сначала необходимо закрепить монтажное основание на стене с помощью двух шурупов, а затем установить видеодомофон на него.

## 4.2 Установка вызывной панели

### Аксессуары (вызывная панель)

Для установки вызывной панели понадобятся монтажное основание и козырек.

### Настенная установка (вызывная панель)

Следуйте шагам, описанным ниже, для установки вызывной панели на стену.

**Шаги:**

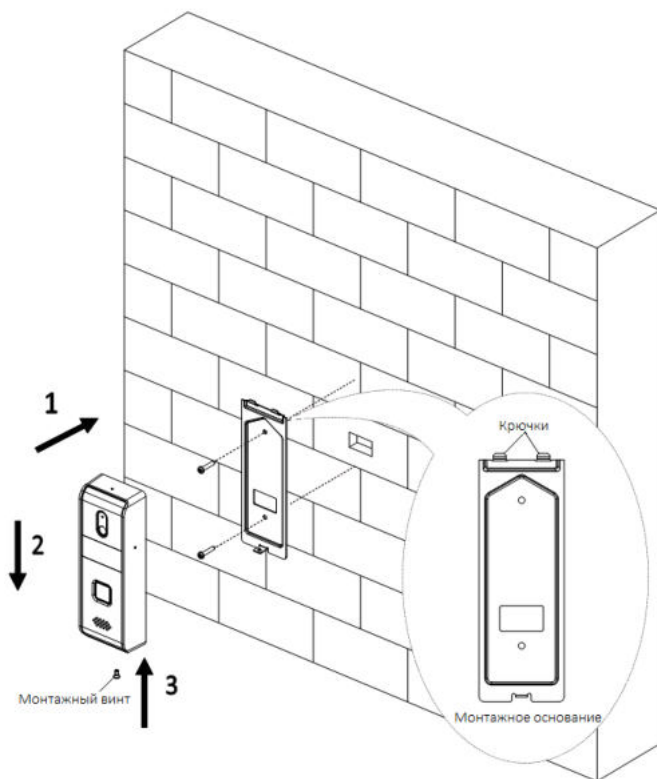


Рисунок 4-4 Установка вызывной панели

1. Закрепите монтажное основание на стене с помощью двух шурупов.

2. Установите крючки монтажного основания в слоты для них на тыльной стороне вызывной панели.
3. Закрепите вызывную панели на монтажном основании с помощью монтажного винта (находится на нижней стороне устройства).
4. Закрепите козырек на вызывной панели с помощью трех винтов.

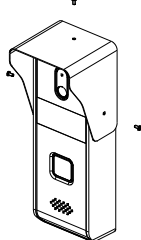


Рисунок 4-5 Установка козырька на устройство

## 5 Локальные операции

### 5.1 Локальные операции вызывной панели



Рисунок 5-1 Кнопка вызова вызывной панели

**Шаги:**

Нажмите на кнопку вызова, чтобы позвонить жильцу.

**Примечание:**

При нажатии кнопки вызова жильца, максимальная длительность звонка вызывной панели составляет 30с.

### 5.2 Локальные операции видеодомофона

Таблица 5-1 Описание локальных операция видеодомофона

| Кнопки | Описание  |                       |
|--------|---|-----------------------|
|        | Прием или отбой входящего звонка.   |                       |
|        | Удаленное отпирание двери.  |                       |
|        | Запуск/прекращения просмотра видео в реальном времени.  |                       |
|        | Переключение режима просмотра в реальном времени между первой вызывной панелью, второй вызывной панелью и аналоговой камерой. |                       |
|        | Вращение против часовой стрелки   | Увеличение громкости. |
|        | Вращение по часовой стрелке   | Уменьшение громкости. |

**Примечание:**

- Максимальная продолжительность просмотра в реальном времени составляет 60с; максимальная продолжительность разговора составляет 60с.
- Во время звонка, разговора или просмотра видео в реальном времени жилец может отпереть дверь. Замок остается открытым в течении 5с после нажатия на клавишу отпираания двери.
- Рекомендуемое для достижения максимальной эффективности работы расстояние между говорящим и микрофоном вызывной панели или видеодомофона составляет от 30 до 40см.

## Приложение

---

### Примечание к установке

Во время установки устройств убедитесь, что между ними расстояние не менее 10 метров, это позволит избежать возникновения гула и эха.

**Примечание:**

Здесь под устройствами понимаются видеодомофон и вызывная панель.

