



Извещатель пожарный тепловой точечный максимальный ИП114-50 с внешним выносным световым индикатором ИВС-3

ПАШК.425212.135 ТУ

ПАСПОРТ



Сертификат соответствия RU C-RU.ПБ65.В.00025/19 с 17.09.2019г. по 16.09.2022г.

Назначение изделия

• Извещатели пожарные тепловые точечные максимальные ИП114-50 классов А1, А2, А3, В, С, D, Е, F, G с внешним выносным световым индикатором (ИВС-3) предназначены для круглосуточной работы с целью обнаружения пожара, сопровождающегося повышением температуры в закрытых помещениях различных зданий и сооружений.

• Извещатели ИП114-50 классов А1, А2, А3, В, С, D, Е, F, G (далее ИП114-50) выдают информацию о пожаре в шлейф пожарной или охранно-пожарной сигнализации приборов приемно-контрольных (далее ППК) с величиной тока короткого замыкания не более 20 мА.

• Извещатели ИП114-50 с ИВС-3 сохраняют состояние режима передачи сигнала «ПОЖАР» после снижения температуры окружающей среды. Возврат в исходное состояние осуществляется кратковременным отключением напряжения питания шлейфа на время 2 с.

Основные технические характеристики

Извещатели выпускается в климатическом исполнении УХЛ4 по ГОСТ 15150-69.

Условия эксплуатации: температура окружающей среды указана в таблице 1, относительная влажность не более 93% при температуре 40°C. Извещатели не являются источниками каких-либо помех по отношению к аналогичным извещателям, извещателям другого типа и назначения, а также по отношению к бытовой радиоаппаратуре. Масса извещателей не более 25 гр. Масса индикатора ИВС-3 не более 20гр.

Извещатели соответствуют требованиям ГОСТ Р 53325-2012, НПБ 76-98, НПБ 85-2000 и имеют температуру срабатывания указанную в таблице 1. Степень защиты извещателей, обеспечиваемая оболочкой соответствует IP20 по ГОСТ 14254-2015. Степень защиты ИВС-3, обеспечиваемая оболочкой соответствует IP41 по ГОСТ 14254-2015.

Извещатель не содержит драгоценных металлов (п.1.2 ГОСТ 2.608-78).

- ИП 114-50 Переходное электрическое сопротивление замкнутых контактов извещателя не более 2 Ом.

Максимальная коммутируемая мощность извещателя не более 1,5 Вт в диапазоне коммутируемого напряжения от 9 до 30 В. Диапазон коммутируемого тока извещателя от 0,001 до 0,05 А. Средний срок службы извещателей не менее 10 лет.

Класс извещателя	Температура среды, °С		Температура срабатывания, °С	
	условно нормальная	максимальная нормальная	минимальная	максимальная
A1	25	50	54	65
A2	25	50	54	70
A3	35	60	64	76
B	40	65	69	85
C	55	80	84	100
D	70	95	99	115
E	85	110	114	130
F	100	125	129	145
G	115	140	144	160

Схема электрическая принципиальная Рис.а

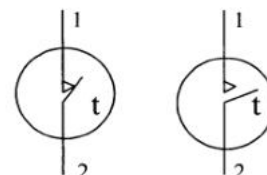


Рис. а

Рис. б

нормально-замкнутые контакты

(на корпусе извещателя ●)

Рис.б – нормально-разомкнутые контакты

(на корпусе извещателя ●●)

3. Комплектность

3.1. Комплект поставки извещателя должен соответствовать указанному в таблице

Обозначение	Наименование	Кол-во шт.	Примечание
ПАШК.425212.135 ТУ	Извещатель пожарный тепловой ИП114-50	1шт	
	Индикатор выносной световой ИВС-3*	1шт	
ПАШК.425212.135 ПС	Извещатель пожарный тепловой ИП114-50 Паспорт	на упаковку	

*(По согласованию с заказчиком допускается поставка извещателей ИП114-50 без выносного индикатора ИВС-3).

4. Устройство и принцип работы

Конструктивно извещатель выполнен в пластмассовом корпусе, состоящем из основания и съемной крышки.

Внутри корпуса установлен термочувствительный элемент, подключенный к клеммнику, так же служащему для подключения извещателя к внешнему выносному световому индикатору ИВС-3.

Схема включения ИП114-50 к индикатору ИВС-3 и ППК показана на рис.1.

В основании извещателя имеются два отверстия для крепления при установке на объекте. На рисунке 2 приведены габаритные и крепежные размеры извещателя.

Размещение и монтаж

Размещение и монтаж на контролируемом объекте должен производиться в соответствии с требованиями НПБ 88-2001 «Установки пожаротушения и сигнализации. Нормы и правила проектирования» и РД 78.145-93 «Системы и комплексы охранной пожарной и охранно-пожарной сигнализации. Правила производства и приемки работ».

При применении извещателей ИП114-50 класса выше В, требования к наличию индикатора выносного ИВС-3 рекомендуемое (п.4.2.5.1 ГОСТ Р 53325-2012). В случае применения ИВС-3, размещение индикатора должно производиться в зоне с температурой среды не выше 65°С.

Извещатели устанавливаются в верхней части помещения и включаются в шлейф пожарной сигнализации. Количество извещателей, включаемых в шлейф пожарной сигнализации, определяется типом приемно-контрольного прибора. Не допускается размещать и эксплуатировать извещатели ближе 1 метра от источников постоянных и переменных магнитных полей (громкоговорителей, трансформаторов, электрических моторов). Площадь контролируемая одним точечным тепловым пожарным извещателем, а также максимальное расстояние между извещателями или извещателем и стеной, необходимо определять по таблице, но не превышая величин, указанных в технических условиях и паспортах на извещатели.

Высота защищаемого помещения, м	Средняя площадь контролируемая одним извещателем, кв. м	Максимальное расстояние, м	
		Между извещателями	от извещателя до стены
До 3,5	До 25	5,0	2,5
Св. 3,5 до 6,0	До 20	4,5	2,0
Св. 6,0 до 9,0	До 15	4,0	2,0

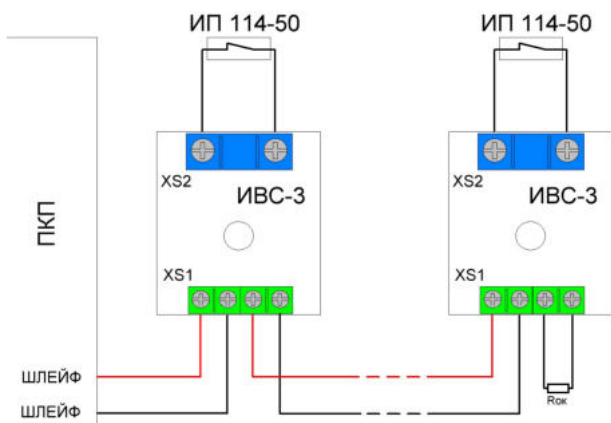


Рис. 1
Схема включения извещателя ИП 114-50 с ИВС-3 к приемно-контрольному прибору

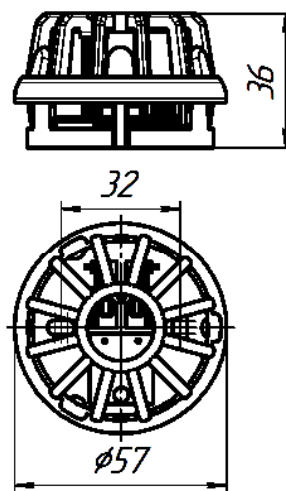


Рис.2
Габаритные и крепежные размеры извещателя

Сведения об упаковке

Способ упаковки извещателя и эксплуатационной документации, подготовка их к упаковке, потребительская тара, материалы, применяемые при упаковке, порядок размещения, соответствуют комплексу конструкторской документации.

Гарантии изготовителя

Предприятие изготовитель гарантирует соответствие извещателя требованиям технических условий ПАШК. 425212.135 ТУ при соблюдении условий транспортирования, хранения, монтажа и эксплуатации.

Средняя наработка на отказ не менее 60 000 ч.

Гарантийный срок составляет 3 года с момента ввода в эксплуатацию, но не более 3,5 лет с момента отгрузки извещателя предприятием – изготовителем при соблюдении потребителем условий транспортирования, хранения и эксплуатации, а также требований на монтаж. Извещатели, у которых в течение гарантийного срока выявлены отказы в работе заменяются исправными предприятием – изготовителем.

Рекламации направлять по адресу:

Россия 390027 г. Рязань ул. Новая 51/В помещение Н1 т/ф (4912) 45-16-94, 45-37-88 ООО НПП "Магнито-контакт" e-mail: 451694@list.ru сайт: <http://www.m-kontakt.ru>

Свидетельство о приемке

Извещатель пожарный тепловой максимальный ИП 114-50- (_____) тип контактов _____, соответствует техническим условиям ПАШК.425212.135 ТУ и признан годным для эксплуатации

ИВС-3



МП. _____

Дата изготовления

Личные подписи или оттиски личных клейм, лиц ответственных за приемку.