

наличие напряжения на нагрузке, переход на резервный режим при отключении питания от сети. Не снимая АКБ, измерить напряжение на клеммах АКБ. Напряжение заряженной АКБ должно быть от 13,0 до 13,8 В.

6.3 При появлении нарушений в работе источника и невозможности устранения его направляют в ремонт по месту приобретения.

7. ТРАНСПОРТИРОВАНИЕ И ХРАНЕНИЕ

7.1. Транспортировка осуществляется с извлеченной батареей в плотно закрытой картонной коробке любым видом транспорта закрытого типа в соответствии с требованиями действующих нормативных документов.

7.2 Условия транспортирования должны соответствовать условиям хранения 5 по ГОСТ 15150.

7.3 Хранение источника с извлеченной батареей в транспортной таре на складах изготовителя и потребителя должно соответствовать условиям 1 по ГОСТ 15150 .

8. ГАРАНТИИ ИЗГОТОВИТЕЛЯ

8.1. Предприятие-изготовитель гарантирует соответствие источника заявленным параметрам при соблюдении потребителем условий транспортировки, хранения и эксплуатации.

8.2. Срок гарантии устанавливается 12 месяцев со дня реализации.

8.3. Срок эксплуатации - не менее 5 лет со дня изготовления.

8.4. Гарантия не распространяется на источники, имеющие внешние повреждения корпуса и следы вмешательства в конструкцию изделия потребителем.

8.5. Гарантийный ремонт производится предприятием-изготовителем. Послегарантийный ремонт источника производится по отдельному договору.

8.6. Гарантия изготовителя не распространяется на аккумуляторные батареи, поставляемые по отдельному договору.

8.7. В случае признаков повреждения источника сетевым перенапряжением гарантийные обязательства прекращаются.

8.8. В случае выхода источника из строя в период гарантийного обслуживания его следует вместе с настоящим паспортом вернуть в торговую организацию или сообщить в ООО «НПО МикроКомСервис» по адресу: 170033, г.Тверь, Волоколамский проспект, 14. т.(4822) 620-888, 8-910-646-45-16. email: mks06@bk.ru

9. УКАЗАНИЯ МЕР БЕЗОПАСНОСТИ

9.1 Конструкция источника удовлетворяет требованиям электро- и пожарной безопасности по ГОСТ 12.2.007.0 и ГОСТ 12.1.004.

9.2 По способу защиты от поражения электрическим током источник соответствует классу 01 по ГОСТ 12.2.007.0.

9.3 Меры безопасности при установке и эксплуатации источника должны соответствовать требованиям «Правил технической эксплуатации электроустановок потребителей» и «Правил техники безопасности при эксплуатации электроустановок потребителей».

9.4 **ВНИМАНИЕ! УСТАНОВКУ, СНЯТИЕ ПРЕДОХРАНИТЕЛЯ И РЕМОНТ ИСТОЧНИКА ПРОИЗВОДИТЬ ПРИ ОТКЛЮЧЕННОМ СЕТЕВОМ НАПРЯЖЕНИИ.**

9.5 **ЗАПРЕЩАЕТСЯ ЭКСПЛУАТАЦИЯ ИСТОЧНИКА БЕЗ ЗАЩИТНОГО ЗАЗЕМЛЕНИЯ.**

9.6 **ЗАПРЕЩАЕТСЯ УСТАНАВЛИВАТЬ ПЛАВКИЕ ВСТАВКИ НОМИНАЛОВ, НЕ ПРЕДУСМОТРЕННЫХ НАСТОЯЩИМ ПАСПОРТОМ.**

10. СВИДЕТЕЛЬСТВО О ПРИЕМКЕ

10. Источник электропитания резервированный РЕЗЕРВ 12/5 PRO (исп.17) заводской номер _____ соответствует требованиям условий 4372-001-79131875-08, признан годным к эксплуатации и упакован согласно требованиям технической документации.

Дата выпуска _____ 201_г.

Упаковку произвел _____

Представитель ОТК _____

ООО «НПО МикроКомСервис»

170033, г.Тверь, Волоколамский проспект, 14

тел./факс (4822) 620-888, 8-910-646-45-16

www.r-bp.ru

email: mks06@bk.ru

ООО «НПО МикроКомСервис»

**ИСТОЧНИК ЭЛЕКТРОПИТАНИЯ
РЕЗЕРВИРОВАННЫЙ**

**РЕЗЕРВ-12/5 PRO
(исп.17)**

12В 5А 17 А/ч

**ПАСПОРТ
(Руководство по эксплуатации)**

ТУ 4372-001-79131875-08

Сертификат соответствия пожарной безопасности

ПСБК RU.ПБ01.Н00344

Декларация о соответствии ЕЭС

ЕАЭС N RU Д-RU.ВЯ01.В.31250



www.r-bp.ru

ТВЕРЬ, 2019

ООО «НПО МикроКомСервис»

170033, г.Тверь, Волоколамский проспект, 14
тел./факс (4822) 620-888, 8-910-646-45-16 www.r-bp.ru email: mks06@bk.ru

1. НАЗНАЧЕНИЕ

1.1. Источник вторичного электропитания резервированный РЕЗЕРВ-12/5 PRO (исп.17) (далее по тексту – источник) предназначен для обеспечения бесперебойным электропитанием средств охранно-пожарной сигнализации, систем видеонаблюдения и других потребителей бытового и промышленного назначения номинальным напряжением 12В постоянного тока с **возможностью длительного автономного режима работы**. Электропитание источника осуществляется от сети переменного тока напряжением $220 \pm 25\%$ В с частотой 50/60Гц.

Источник обеспечивает зарядку аккумуляторной батареи ёмкостью до **18 А*ч**, устанавливаемой Потребителем в корпус устройства, током до 700мА, и поддерживает в заряженном состоянии при наличии сетевого напряжения.

1.2. Источник обеспечивает:

- Питание нагрузки постоянным напряжением 12 В;
- Автоматический переход на резервное питание при отключении входного напряжения;
- Заряд аккумуляторной батареи;
- Защиту от короткого замыкания по выходу с отключением выходного напряжения;
- Защиту от глубокого разряда аккумуляторной батареи
- Защиту от «переплюсовки» аккумуляторной батареи при установке
- Защиту от перегрева при неблагоприятных климатических условиях
- Установлена система токоограничения заряда АКБ, позволяющая существенно продлить срок службы аккумуляторной батареи
- Предусмотрен отказ запуска ИП от сети при установленной неисправной или глубокоразряженной аккумуляторной батарее для избежания порчи источника или нагрузки Потребителя. (Только для квалифицированного персонала - имеется специализированный алгоритм запуска источника с глубокоразряженной АКБ для ее зарядки и восстановления. Обращаться к Производителю.)
- Установлен выход типа «открытый коллектор» (ОК) для извещения Потребителя об отсутствии входного напряжения АС220В
- Разрешена установка дополнительной аккумуляторной батареи, той же номинальной емкости, которая соответствует конкретной модели ИП. Установка производится Потребителем вне корпуса источника в дополнительном боксе самостоятельно.

1.3. Источник предназначен для круглосуточной непрерывной эксплуатации в закрытых помещениях при:

- температуре окружающей среды от минус 10 до плюс 40 °С;
- относительной влажности воздуха не более 93 % при +40С

2. ТЕХНИЧЕСКИЕ ДАННЫЕ

№ п/п	Наименование параметра		Значение параметра
			РЕЗЕРВ-12/5 PRO (исп.17)
1	Постоянное выходное напряжение, В	При наличии напряжения сети	13,4 – 14,0
		При отсутствии напряжения сети	10,5 – 13,5
2	Номинальный ток нагрузки при работе от сети, А		5,0
3	Максимальный ток нагрузки (без ограничения времени) , А		6,0
4	Величина напряжения пульсации, мВ		50
5	Диапазон входного напряжения, В		165 – 275
6	Частота входного напряжения, Гц		50/60
7	Ток заряда аккумулятора, А		0,4 – 0,7
8	Номиналы плавких вставок, А	Входная	1,0
		Выходная	5,0
9	Габариты корпуса(ШхВхГ), мм		200x312x85
10	Масса, кг.		1,58

3. УСТРОЙСТВО И РАБОТА ИСТОЧНИКА

3.1. Источник представляет собой металлический корпус, внутри которого расположена плата, обеспечивающая преобразование напряжения сети 220В в постоянное номинальное напряжение 12В и отсек для установки аккумуляторной батареи.

3.2. На переднюю панель корпуса выведены два светодиодных индикатора. Источник обеспечивает индикацию:

- а) свечение зеленым цветом индикатора **СЕТЬ** – наличие входного напряжения при работе от сети переменного тока;
- б) свечение красным цветом индикатора **АКБ** – наличие выходного напряжения и контроль нормального состояния аккумуляторной батареи.

3.3. Источник автоматически переходит в режим работы от АКБ при пропадании напряжения сети.

ООО «НПО МикроКомСервис»

170033, г.Тверь, Волоколамский проспект, 14

тел./факс (4822) 620-888, 8-910-646-45-16

www.r-bp.ru

email: mks06@bk.ru

4. КОМПЛЕКТ ПОСТАВКИ

4.1 Комплект поставки источника приведен в таблице 2.

Таблица 2

Наименование	Количество, шт.	Примечание
Источник питания РЕЗЕРВ-12/5 PRO (исп.17)	1	
Паспорт (Руководство по эксплуатации)	1	
Аккумуляторная батарея 12В, емкостью 17 А·ч;	1	Поставляется по требованию Заказчика

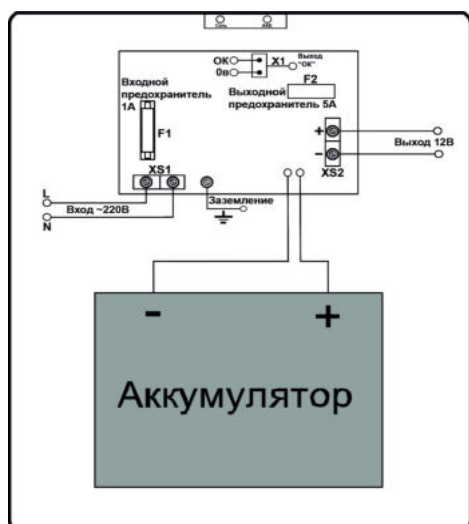
5. МОНТАЖ И ПОДГОТОВКА К РАБОТЕ

5.1. Источник устанавливается на вертикальные поверхности внутри охраняемого объекта. При снятой крышке производится разметка крепления корпуса источника к стене. После выполнения крепежных гнезд корпус источника крепится к стене шурупами в вертикальном положении.

5.2. Подключение подводящих проводов к клеммам источника производится в следующей последовательности:

- Подключить провод заземления источника к клемме, расположенной на плате;
- Извлечь сетевой предохранитель из колодки;
- Подключить провода сети 220В к клеммам источника в соответствии с маркировкой;
- Подключить провода нагрузки источника в соответствии с полярностью;
- Подключить батарею в соответствии с маркировкой проводов источника (красный – плюс, черный – минус);
- Вставить сетевой предохранитель в колодку

Схема подключения источника согласно рис. 1



6. ТЕХНИЧЕСКОЕ ОБСЛУЖИВАНИЕ

6.1 Техническое обслуживание должно производиться потребителем.

6.2 С целью поддержания исправности источника в период эксплуатации необходимо проведение регламентных работ, которые включают в себя периодический (не реже одного раза в полгода) внешний осмотр с удалением пыли мягкой тканью или кисточкой, и контроль работоспособности: свечение индикаторов,

ООО «НПО МикроКомСервис»

170033, г.Тверь, Волоколамский проспект, 14

тел./факс (4822) 620-888, 8-910-646-45-16

www.r-bp.ru

email: mks06@bk.ru