

РЕЗЕРВИРОВАННЫЙ ИСТОЧНИК ПИТАНИЯ

РИП-48 исп.01

(РИП-48-4/17М3-Р-RS)



ИСО 9001

Руководство по эксплуатации

АЦДР.436537.012 РЭ

Настоящее руководство по эксплуатации предназначено для изучения принципов работы и эксплуатации РИП-48 исп.01 (РИП-48-4/17М3-Р-RS).

1 ОБЩИЕ СВЕДЕНИЯ

1.1 Резервированный источник питания РИП-48 исп.01 (РИП-48-4/17М3-Р-RS) (далее – РИП) предназначен для питания устройств:

- систем видеонаблюдения: сетевых регистраторов (типа RGI), коммутаторов (типа SW) и других,
- устройств охранной сигнализации с напряжением 48В,
- устройств на основе технологии PoE,
- других устройств, требующих резервированное (и не резервированное) электропитание постоянным напряжением 48В.

1.2 РИП рассчитан на непрерывный круглосуточный режим работы с заданными выходными параметрами.

1.3 РИП рассчитан на питание от сети переменного тока 230 В (основной ввод питания) и герметичных аккумуляторных батарей 4 шт. напряжением 12 В соединенных последовательно (резервный ввод питания).

1.4 РИП обеспечивает автоматический контроль, термокомпенсацию и балансировку напряжения заряда герметичных аккумуляторных батарей, (далее – батареи, АБ) для достижения ими максимальной продолжительности срока службы.

1.5 РИП обеспечивает отключение батарей от нагрузки во избежание их недопустимого разряда.

1.6 РИП обеспечивает визуальную индикацию и звуковую сигнализацию текущего состояния: наличие или отсутствие напряжения в сети, заряд батарей, отсутствие АБ, отключение АБ при их разряде, короткое замыкание или перегрузка на выходе.

1.7 РИП обеспечивает защиту от коротких замыканий на выходе с автоматическим восстановлением выходного напряжения после снятия короткого замыкания, а также защиту от превышения выходного напряжения.

1.8 РИП обеспечивает защиту от коротких замыканий клемм подключения батарей с сохранением выходного напряжения при работе от сети.

1.9 РИП обеспечивает коррекцию коэффициента мощности потребляемой от электросети.

1.10 РИП обеспечивает измерение: токов и напряжений обоих вводов питания, выхода, коэффициента мощности, температуру и внутреннее сопротивление АБ.

1.11 РИП обеспечивает передачу измеренных и расчётных значений и сообщений о своем текущем состоянии на сетевой контроллер по интерфейсу RS-485.

1.12 РИП обеспечивает выдачу извещений о неисправностях и отключениях в выходную цепь гальванически развязанного оптореле.

1.13 РИП обеспечивает контроль состояния батарей и цепей их подключения (путём сравнения с максимально допустимым внутренним сопротивлением этих цепей).

1.14 РИП должен эксплуатироваться в местах, защищённых от воздействия атмосферных осадков и механических повреждений.

1.15 Конструкция РИП не предусматривает его использование во взрывопожароопасных помещениях.

1.16 По устойчивости к климатическим воздействиям РИП соответствует исполнению УХЛ, категории размещения 3 по ГОСТ 15150-69, но для работы в диапазоне температур от 263 К до 313 К (от минус 10 до +40 °С) и относительной влажности до 90 % при температуре 298 К (+25 °С).

1.17 По устойчивости к механическим воздействиям РИП соответствует категории размещения 3 по ОСТ25 1099-83 – вибрация в диапазоне частот от 1 до 35 Гц при ускорении до 4,9 м/с² (0,5 g).

1.18 РИП является восстанавливаемым, периодически обслуживаемым изделием.

2 ТЕХНИЧЕСКИЕ ХАРАКТЕРИСТИКИ

2.1 Основной источник питания – сеть переменного тока 176... 255 В, 50 Гц.

2.2 Резервный источник питания – четыре батареи «Delta» DTM1217 (12 В, 17 Ач) или других фирм с аналогичными параметрами, со сроком службы не менее 5 лет.

Батареи должны иметь маркировку с указанием типа и даты изготовления (или кодом для идентификации периода изготовления).

Примечание. Батареи в комплект поставки не входит!

2.3 Номинальное выходное напряжение:

- при питании от сети (с подключенными и заряженными батареями):
- (54±2) В;
- при питании от сети (без батарей): (54±0,6) В;
- при питании от сети (с разряженными батареями): 40...54 В;
- при питании от батарей: 40... 56 В.

2.4 Номинальный ток нагрузки – 4 А.

2.5 Максимальный ток нагрузки – 5,5 А.

Внимание!

- При токе нагрузки более 4,5 А заряд батарей ограничен.
- При токе нагрузки более 5,5А батареи разряжаются.

2.6 Максимальная потребляемая от сети мощность при напряжении 230 В и номинальном токе нагрузки – 330 В·А.

2.7 Максимальный потребляемый от сети ток при напряжении 176 В и номинальном токе нагрузки – 1,9 А.

2.8 Коэффициент мощности потребляемой от сети при номинальном выходном токе – не менее 0,98 (активный корректор).

2.9 Собственный ток потребления РИП от батареи – не более 30 мА.

2.10 Пульсации выходного напряжения (пик-пик) при номинальном токе нагрузки – не более 200 мВ (класс VR1 по ГОСТ Р 51179-98).

2.11 Минимальное напряжение на любой из 4-х батарей, при котором происходит их отключение от нагрузки, – (10,2±0,6) В.

2.12 Время непрерывной работы РИП от четырёх полностью заряженных батарей 12 В, 17 Ач, при токе нагрузки 4 А и температуре 298 К (+25 °С) – не менее 3 ч.

2.13 Время заряда четырёх разряженных батарей 12 В, 17 Ач – не более 48 часов.

Примечание.

При разбалансировке напряжений на батареях время заряда может увеличиваться.

2.14 Время готовности РИП к работе после включения питания – не более 6 с.

2.15 Параметры дистанционного выхода неисправности (оптореле):

- максимальные коммутируемые напряжение и ток – 80 В, 50 мА;
- максимальное сопротивление замкнутой цепи реле –50 Ом;

- максимальный ток утечки разомкнутой цепи при напряжении 80 В – 1 мкА.
- 2.16 РИП обеспечивает контроль вскрытия корпуса с помощью датчика, контакты которого замкнуты при закрытой крышке и разомкнуты при открытой.
- 2.17 РИП обеспечивает выполнение следующих команд, приходящих по интерфейсу RS-485:
- «Присвоение сетевого адреса»;
 - «Синхронизация времени» (синхронизация внутренних часов РИП).
- 2.18 РИП обеспечивает передачу по интерфейсу RS-485 следующих сообщений:
- «Сброс прибора» (при включении питания РИП);
 - «Авария сети» (сетевое напряжение питания ниже 170 В или выше 255 В);
 - «Восстановление сети» (сетевое напряжение питания в пределах 176...250 В);
 - «Перегрузка источника питания» (выходной ток РИП более 5,0 А);
 - «Перегрузка источника устранена» (выходной ток РИП менее 5,0 А);
 - «Неисправность источника питания» (при подключённом сетевом напряжении РИП не обеспечивает заданное выходное напряжение);
 - «Восстановление питания» (при подключённом сетевом напряжении РИП обеспечивает заданное выходное напряжение);
 - «Неисправность батареи» (напряжение на хотя бы одной из батареи ниже 7 В или АБ не подключены);
 - «Ошибка теста АБ» (внутреннее сопротивление хотя бы одной из батарей батарей выше предельно допустимого значения – требуется замена или техническое обслуживание);
 - «Разряд батареи» (напряжение любого из четырёх аккумуляторов ниже 11 В, при отсутствии сетевого напряжения);
 - «Требуется обслуживание» (время наработки батарей истекло, требуется заменить батареи);
 - «Восстановление батареи» (напряжение любого из четырёх аккумуляторов не менее 11.5 В, заряд батареи возможен);
 - «Тревога взлома» (корпус РИП открыт);
 - «Восстановление зоны контроля взлома» (корпус РИП закрыт);
 - «Отключение выходного напряжения» (РИП отключил выходное напряжение при отсутствии напряжения в сети и разряде батареи).
 - «Подключение выходного напряжения» (РИП подключил выходное напряжение при появлении напряжения в сети);
 - «Повышение температуры» (температура аккумулятора выше 50°С);
 - «Температура в норме» (температура аккумулятора ниже 50°С);
 - «Неисправность оборудования» (датчик температуры отключен или неисправен).
- Если в момент формирования сообщения не было связи по интерфейсу RS-485 с сетевым контроллером, то сообщение сохраняется в энергонезависимой памяти РИП и будет передано при восстановлении связи с указанием фактического времени возникновения данного события.
- Размер буфера в энергонезависимой памяти РИП – 95 событий.
- 2.19 РИП обеспечивает измерение и передачу значений по запросу на сетевой контроллер:
- Напряжения сети переменного тока;
 - Тока потребления по сети переменного тока;
 - Коэффициента мощности потребления от сети $\cos \varphi$ 0...0.99;
 - Напряжения на батарее;

- Напряжения на каждом аккумуляторе;
- Внутреннего сопротивления каждого аккумулятора*1;
- Напряжения на выходе;
- Тока АБ;
- Выходного тока (тока нагрузки).

Примечание– Инженеры стремились обеспечить высокую точность измерений, однако измеренные значения являются оценочными, абсолютная и относительная погрешности измерений не нормируются. Для проведения прецизионных измерений необходимо использовать аттестованные измерительные приборы.

*1 Значение внутреннего сопротивления измеряется при токе 4А и представляет собой сумму собственного сопротивления аккумуляторов и вносимых сопротивлений цепей подключения (провода, клеммы подключения, автомат QF2).

2.20 РИП обеспечивает вычисление возможного времени работы в резервном режиме при текущем токе нагрузки и передачу значений по запросу на сетевой контроллер.

2.21 РИП обеспечивает возможность программирования следующих параметров, хранящихся в энергонезависимой памяти:

Таблица 1

Наименование параметра	Описание функции	Диапазон допустимых значений	Значение по умолчанию (при поставке прибора)
1.Сетевой адрес	Адрес прибора при обращении к нему по RS-485	1...127	127
2.Пауза на событие «Авария сети»	Пауза на передачу по RS-485 события «Авария сети»	4...255 с	4 с
3.Пауза на событие «Восстановление сети»	Пауза на отправку по RS-485 события «Восстановление сети»	4...255 с	4 с
4.Максимальная наработка батарей	Максимальное значение счётчика времени наработки АБ, по истечении которого РИП передаёт сообщение «Требуется обслуживание»	1...10 лет	5 лет
5.Звуковой сигнализатор	Включение и отключение звукового сигнализатора	Включить/ Выключить	Включить
6. Оптореле:			
6.1 Оптореле. Действие	Действие оптореле при событии	Замкнуть/ Разомкнуть	Разомкнуть
6.2.Оптореле. Временно	Временное или постоянное действие реле при событии	Временно/ постоянно	Постоянно
6.3.Оптореле. Время управления	Время управления реле при временном действии на события	1...255 с	10 с

6.4. Оптореле. События	Выбор контролируемых событий для программы управления оптореле	1. Отсутствие связи по RS-485. 2. Превышение номинального выходного тока. 3. Неисправность РИП (ЗУ, Увых). 4. Неисправность (отсутствие) батарей. 5. Сетевое напряжение не в норме. 6. Вскрытие корпуса	Все события, кроме отсутствия связи по RS-485
---------------------------	--	--	---

2.22 Габаритные размеры РИП – не более 450×400×210 мм.

2.23 Масса РИП без батарей – не более 8 кг.

2.24 Масса РИП с четырьмя батареями ДТМ1217 – не более 32кг.

2.25 РИП обеспечивает устойчивость к электромагнитным помехам третьей степени жёсткости согласно ГОСТ Р 50009-2000.

2.26 РИП удовлетворяет нормам промышленных радиопомех, установленным для оборудования класса Б по ГОСТ Р 51318.22-99.

2.27 Электрическая прочность изоляции токоведущих частей РИП – не менее 3000 В (50 Гц) между цепями, связанными с сетью переменного тока 230 В, и любыми цепями, не связанными с ней.

2.28 Электрическое сопротивление изоляции между цепями, указанными в п. 2.277, – не менее 20 МОм.

2.29 Средний срок службы РИП – не менее 10 лет при условии замены батареи не реже одного раза в 5 лет.

2.30 Конструкция РИП обеспечивает степень защиты оболочки IP30 по ГОСТ 14254-2015.

2.31 Содержание драгоценных материалов: не требует учета при хранении, списании и утилизации.

2.32 Содержание цветных металлов: не требует учёта при списании и дальнейшей утилизации изделия.

3 КОМПЛЕКТНОСТЬ

- | | |
|---|----------|
| 1) Резервированный источник питания РИП-48 исп.01
(РИП-48-4/17МЗ-Р RS) АЦДР.436537.012 | – 1 шт. |
| 2) Руководство по эксплуатации АЦДР.436537.012 РЭ | – 1 экз. |
| 3) Клеммы для подключения нагрузки | – 2 шт. |
| 4) Перемычки для подключения аккумуляторов | – 3 шт. |
| 5) Винт саморез 5×70 | – 4 шт. |
| 6) Дюбель 10×60 К | – 4 шт. |
| 7) Ключ | – 2 шт. |
| 8) Упаковочная тара | – 1 шт. |

Примечание: АБ в комплект поставки не входят!

4 КОНСТРУКЦИЯ, МОНТАЖ, ПОДКЛЮЧЕНИЕ

4.1 Меры безопасности

4.1.1 Источниками опасности в РИП являются токоведущие цепи, имеющие соединение с сетью 230 В. Эти цепи на плате закрыты защитным кожухом.

Также источниками опасности являются самовосстанавливающийся предохранитель (жёлтого цвета) в цепи АБ и термистор (чёрного цвета) температура которых может быть выше 100 °С.

4.1.2 Мерами предосторожности являются:

Запрещается эксплуатировать РИП без подключения к шине заземления.

- 1) проверка заземления РИП;
- 2) запрет вскрытия РИП без отключения от сети;
- 3) запрет снятия защитного кожуха;
- 4) запрет прикосновения к самовосстанавливающемуся предохранителю и термистору.
- 5) Запрет прикосновения к элементам платы при горящем или мигающем красном индикаторе (светодиоде) под защитным кожухом.

4.1.3 При работе РИП должен быть заземлён для защиты от поражения электрическим током. Класс защиты I по ГОСТ Р МЭК 60950-2002.

4.1.4 Монтаж, установку, техническое обслуживание производить только при отключённом от прибора сетевом напряжении.

4.1.5 Монтаж и техническое обслуживание прибора должны производиться лицами, имеющими квалификационную группу по технике безопасности не ниже третьей.

4.2 Конструкция

РИП собран в металлическом корпусе, закрывающемся на ключ. На крышку корпуса выведена световая индикация режимов работы РИП.

4.3 Монтаж

4.3.1 РИП должен эксплуатироваться в местах, где он защищён от воздействия атмосферных осадков, механических повреждений и доступа посторонних лиц (см. п.п. 1.14, 1.15, 1.16, 1.17).

4.3.2 РИП устанавливается на стенах или других конструкциях, способных выдержать нагрузку от РИП с батареями.

4.3.3 Надёжно закрепить РИП в удобном месте. Габаритно-установочные размеры указаны на рис. 1.

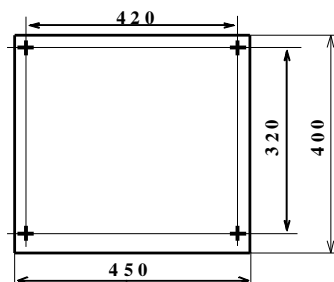


Рисунок 1.

Габаритно-установочные размеры.

ВНИМАНИЕ!

Масса РИП с батареями – 32 кг!

4.4 Подключение

Согласно схеме соединений (см.рис.2):

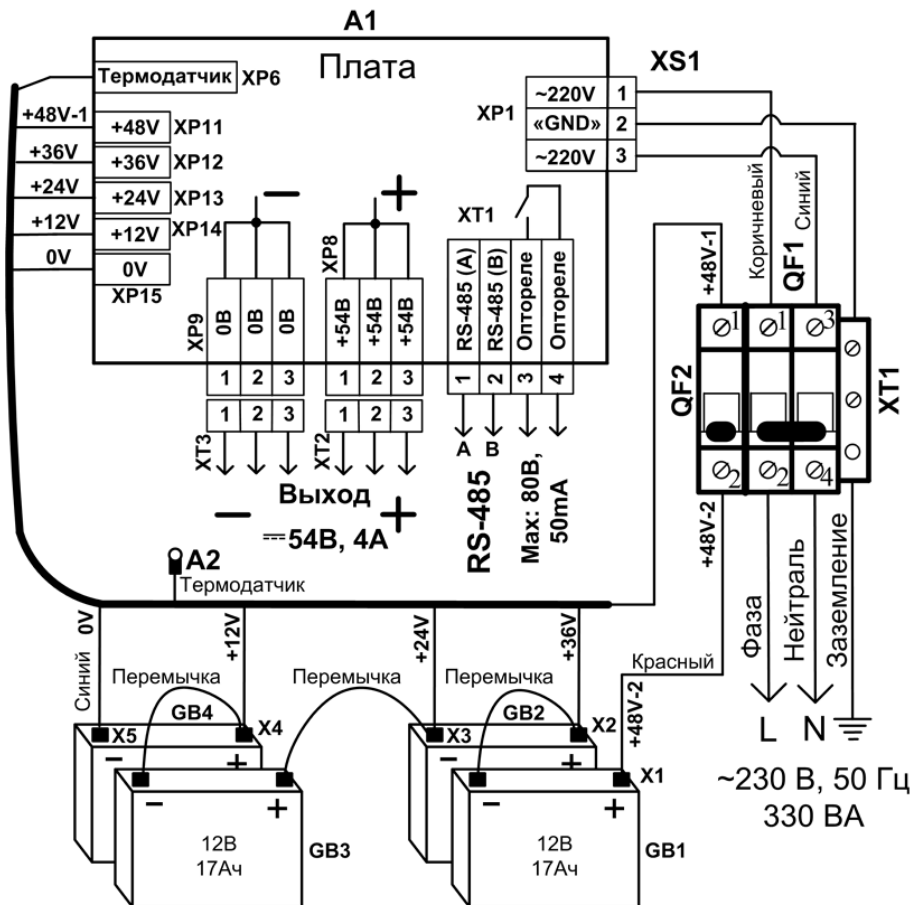


Рисунок 2. Схема соединений.

4.4.1 Заземлить РИП, соединив колодку ХТ1 с контуром заземления;

ВНИМАНИЕ!

При подключении батарей должно быть исключено замыкание клемм между собой и с другими частями РИПа.

4.4.2 Установить аккумулятор GB4. Подключить к его клеммам «-» и «+» соответственно провода «0V» и «+12V»;

4.4.3 Установить аккумулятор GB2. Подключить к его клеммам «-» и «+» соответственно провода «+24V» и «+36V»;

4.4.4 Установить аккумулятор GB1;

4.4.5 Подключить к плюсовой клемме провод «+48V-2»;

4.4.6 Соединить перемычкой из ЗИП минусовую клемму GB1 с плюсовой клеммой GB2;

4.4.7 Установить аккумулятор GB3;

4.4.8 Соединить перемычкой из ЗИП минусовую клемму GB3 с плюсовой клеммой GB4;

4.4.9 Соединить перемычкой из ЗИП плюсовую клемму GB3 с минусовой клеммой GB2;

4.4.10 Подключить сетевой кабель к автомату QF1, при этом оба автомата (QF1, QF2) должны быть выключены. Сечение провода 0,75...2,5 мм² для многожильных проводов или диаметром 1...2 мм для одножильных проводов;

4.4.11 Подключить нагрузку к выходным клеммам XP8 XP9 на плате с помощью переходных разъемов XT2 XT3 (в ЗИП) соблюдая полярность. Сечение провода 0,75...2,5 мм² для многожильных проводов или диаметром 1...2 мм для одножильных проводов, с учётом максимального падения напряжения на проводах при максимальном токе нагрузки (минимально допустимого напряжения на нагрузке);

4.4.12 При необходимости подключить линию интерфейса RS-485.

4.4.12.1. Если сетевой контроллер RS-485 подключён к другому источнику питания, необходимо объединить цепи «0В» РИП и сетевого контроллера;

4.4.12.2. Если РИП не является первым или последним прибором в последовательной линии интерфейса RS-485, необходимо удалить перемычку с разъёма XP4, расположенного на плате РИП в непосредственной близости от выходных контактов линии «А» и «В».

4.4.13 При необходимости подключить цепь сигнала оптореле;

4.4.14 Рекомендуется обновить встроенное программное обеспечение РИП (см. п 6.4).

5 ОПИСАНИЕ И РАБОТА ИЗДЕЛИЯ

5.1 Включение РИП.

Внимание!

Перед включением проверить правильность произведённого монтажа в соответствии со схемой подключения рис. 2!

5.1.1 Подключить внешнее питание 230 В, 50 Гц.

5.1.2 Включить автомат QF1. При этом должен загореться красный светодиодный индикатор под кожухом платы.

Внимание! Запрещается прикасаться к элементам платы РИП при горящем или мигающем красном индикаторе под защитным кожухом на плате А1.

5.1.3 Включить автомат QF2 (если подключены АБ).

Внимание! Запрещается производить любые операции с аккумуляторами с включенным автоматом QF2.

5.2 Эксплуатация РИП

5.2.1 При вводе изделия в эксплуатацию рекомендуется измерить реальный ток потребления от РИП с помощью токовых клещей (для измерения постоянного тока) или включив последовательно с нагрузкой амперметр. Номинальный суммарный ток не должен превышать 4А. Допустимые превышения тока указаны в п. 2.5.

5.2.2 Описание работы РИП

- РИП содержит в своём составе активный корректор коэффициента мощности (ККМ), а так же резонансный преобразователь мощностью 300Вт.

- После включения сетевого питания РИП проверяет наличие батарей (см. п 2.14) и связи по интерфейсу RS-485. При наличии заряженной батареи индикатор «АБ» включён. Если батарея не подключена- прозвучит 3 раза короткий сигнал.

- Если батарея разряжена, то РИП проводит ее заряд до напряжения необходимого уровня, при этом индикатор «АБ» кратковременно выключается с периодом 5 с. Если одна из батарей не подключена (или напряжение на ней менее 7 В), то индикатор «АБ» включается с частотой 1 Гц. Если состояние батареи плохое (требуется замена батарей), то звуковой сигнализатор включится кратковременно 5 раз, а индикатор «АБ» и «АВАРИЯ» включаются с частотой 1 Гц.

- При пропадании сетевого напряжения и питания нагрузки от АБ, включается периодический звуковой сигнал, предупреждающий о разряде батареи, при этом индикатор «СЕТЬ» выключен, а индикатор «Выход» включен. РИП передаёт событие «Авария сети» по истечении установленной задержки.

При снижении напряжения хотя бы одного аккумулятора до 11В звуковой периодический сигнал начинает включаться в 10–15 раз чаще. РИП передаёт событие «Разряд батареи».

При снижении напряжения на АБ до 40В, во избежание глубокого разряда, происходит ее отключение от нагрузки. При этом индикатор «Выход» выключается, звуковой сигнализатор включён непрерывно в течение первых двух часов. РИП передаёт событие «Отключение выходного напряжения». По истечении двух часов РИП переходит в режим микропотребления от батареи, выключается приёмопередатчик интерфейса RS-485, звуковой сигнализатор и светодиод «Авария» кратковременно включаются с периодом 10 с. *Звуковой сигнализатор можно выключить путём нажатий на тачпер (см. п. 6.2.1).*

ВНИМАНИЕ!

Если ожидается перерыв в питании от сети 230 В более 10 суток, то во избежание переразряда батареи следует отключить автомат батареи QF2.

- При отсутствии сетевого напряжения и заряде батареи выше 80 % от её номинальной ёмкости, РИП включает процедуру измерения ёмкости установленной батареи. При разряде хотя бы одного из 4х аккумуляторов до напряжения 11.5В РИП рассчитывает ёмкость установленной батареи (т.е. расчет производится с учетом аккумулятора, имеющего наименьшую емкость).

- При заряде батареи ниже 80 % от её номинальной ёмкости процедура измерения ёмкости не включается.

- РИП постоянно вычисляет оставшееся время работы в резервном режиме для текущего выходного тока.

- Если в ходе эксплуатации РИП не производилось измерение ёмкости установленной батареи, на запрос о времени работы в резервном режиме и времени для измерения ёмкости РИП рассчитывает время из расчёта стандартной ёмкости батареи (17 Ач) и текущего выходного тока.

- При возникновении в ходе эксплуатации недопустимой перегрузки или короткого замыкания по выходу, РИП переходит в режим кратковременных включений до устранения неисправности. В этом случае, если подключены АБ, индикатор «АВАРИЯ» включается с периодом 0,5 с, а звуковой сигнализатор включается в прерывистом режиме. РИП автоматически восстанавливает свою работоспособность после устранения перегрузки или короткого замыкания по выходу за время не более 30 секунд.

- Состояния индикаторов и звукового сигнализатора, в зависимости от конкретных ситуаций, приведены в Таблица 2.

Состояния:

«+» ... включён, «-» ... выключен;

«+/-» 1 Гц – включается с частотой 1 Гц;

« » (пустая ячейка) состояние индикатора или сигнализатора не зависит от данного состояния РИП

«КВП 8 с» – кратковременно включается с периодом 8 с;

«КОП 2 с» – кратковременно выключается с периодом 2 с;

«КВ 10 с» – кратковременно включается в течение 10 с.

Таблица 2 Основные состояния РИП-48

Текущее состояние РИП	Индикаторы					Звуковой сигнализатор
	СЕТЬ	АБ	АВАРИЯ	RS-485	Выход	
	зелёный	зелёный	Жёлтый	зелёный	Зелёный	
1. Включение сетевого напряжения без подключенной батареи, либо отключение батареи	+	+/- 1 Гц ¹	-		+	КВП 0,4 с 3 раза
2. Напряжение сети в норме, батарея заряжается	+	КОП 2 с	-		+	
3. Напряжение сети в норме, батарея заряжена	+	+ ¹	-		+	
4. Перегрузка по выходу			+/- 2 Гц		+/- 2 Гц	КВП 0,8 с
5. Перегрузка по выходу, выходное напряжение < 40В			+/- 2 Гц		-	КВП 0,8 с
6. Напряжение сети отсутствует, напряжение на каждой батарее более 11 В	-	+	-		+	КВП 8 с
7. Тестирование батареи (программное отключение преобразователя)	КОП 2 с	+	-		+	КВП 8 с
8. Напряжение сети отсутствует, напряжение на одной из батарей менее 11 В	-	+	-		+	КВП 0,4 с
9. Напряжение сети отсутствует, батарея разряжена (первые два часа)	-	+/- 1 Гц	-		-	+
10. Напряжение сети отсутствует, батарея разряжена (по истечении двух часов)	-	-	КВП 13 с	-	-	КВП 13 с
11. Напряжение сети менее 170 В	+/- 1 Гц				+	КВП 2 с
12. Напряжение сети более 260 В	+/- 1 Гц				+	КВП 1 с
13. Плохое состояние батарей (требуется замена)	+	+/- 1 Гц	+/- 1 Гц		+	КВ 5 раз
14. Неисправность цепей батареи (Неисправность ЗУ)	+	+/- 2 Гц	+/- 2 Гц		+	

Таблица 3 (продолжение)

Текущее состояние РИП	Индикаторы					Звуковой сигнализатор
	СЕТЬ	АБ	АВАРИЯ	RS-485	Выход	
	зелёный	зелёный	Жёлтый	зелёный	Зелёный	
15. Неисправность преобразователя основного ввода питания	+/- 1 Гц	+	+/- 1 Гц			
16. Подключен RS-485				+		
17. Нарушено подключение RS-485				+/- 1 Гц		

¹ При проверке подключения батарей несколько секунд (см. п. 2.14) мигает индикатор «АБ» с частотой 1 Гц.

5.2.3 Считывание состояний и параметров РИП по интерфейсу RS-485.

• Для запроса состояния РИП с помощью пульта «С2000М» (см. руководство по эксплуатации на пульт «С2000М»):

ПАРОЛЬ:_

Введите пароль.

◆ 5 ЗАПРОС

Выберите пункт меню «ЗАПРОС» клавишами «▶», «◀» и «ENT» либо для быстрого перехода нажмите клавишу «5».

◆ 51 ЗАПРОС ШС

Выберите пункт меню «ЗАПРОС ШС» клавишами «▶», «◀» и «ENT» либо для быстрого перехода нажмите клавишу «1».

АДРЕС:_

Наберите адрес прибора (допустимое значение от 1 до 127) либо выберите допустимое значение адреса клавишами «▶», «◀» и нажмите «ENT».

НОМЕР ШС:_

Наберите номер ШС (0...5. Номера соответствуют первым 6 ШС из Таблицы 2) либо выберите нужное значение номера клавишами «▶», «◀» и нажмите «ENT».

Для получения измеренных значений (см. руководство по эксплуатации на пульт «С2000М»):

ПАРОЛЬ:_

Введите пароль.

◆ 5 ЗАПРОС

Выберите пункт меню «ЗАПРОС» клавишами «▶», «◀» и «ENT» либо для быстрого перехода нажмите клавишу «5».

◆ 52 ЧИТАТЬ АЦП

Выберите пункт меню «ЧИТАТЬ АЦП» клавишами «▶», «◀» и «ENT» либо для быстрого перехода нажмите клавишу «2».

АДРЕС:_

Введите адрес прибора (допустимое значение от 1 до 127) либо выберите допустимое значение адреса клавишами «▶», «◀» и нажмите «ENT».

НОМЕР ШС: _

Наберите номер ШС либо выберите допустимое значение номера ШС клавишами «▶», «◀» и нажмите «ENT».

Информация выдаётся в виде текстовой строки, а также конкретных значений для описанных ниже ШС:

Таблица 4 Параметры ШС

№ ШС	Описание	Пример (текстовый вывод)	Примечание
0	Температура аккумуляторной батареи	Темпер.АБ +25°C	
1	Выходное напряжение	Напр.вых. 55.5V	
2	Выходной ток	Ток вых. 3.55А	
3	Напряжение батареи	Напр.АБ 55.5V	
4	Шкала заряда батареи	Заряд АБ 70%	
5	Напряжение сети 230В	Напр.сети 215V	
6	Ток сети 230В	Ток сети 1.22А	
7	Коэффициент мощности	Сos φ 0,99	
8	Ток батареи	Ток АБ +0.75А	
9...12	Напряжения аккумуляторов	Uаб №2 12.44V	
13	Ёмкость батареи	Ёмк.АБ 17Ач(?)	Не измерена
		Ёмк.АБ 15Ач изм.	Измерена
14	Расчётное время резерва	Трезерв 15ч 55м	
		АБ отключена	
15	Часы наработки	Наработка 12345ч	
16...19	Измеренные внутренние сопротивления аккумуляторов	Раб №1 0,09 Ом	Измерено
		Раб №1 ?	Не измерено

• Так же все состояния и параметры РИП можно просмотреть с помощью программ «UProg»(см.п.6.3) и «Shleifes».

5.3 Выключение РИП

- 5.3.1 Выключить автомат QF2.
- 5.3.2 Выключить автомат QF1.
- 5.3.3 Отключить внешнее питание 230 В.
- 5.3.4 Отсоединить батареи.
- 5.3.5 Отсоединить нагрузку и интерфейсы.

6 КОНФИГУРИРОВАНИЕ

6.1 С помощью пульта «С2000М» (см. руководство по эксплуатации на пульт «С2000М») изменить сетевой адрес РИП. Этот адрес не должен совпадать с адресом какого-либо устройства, подключенного к той же линии интерфейса RS-485, что и РИП (т.е. адрес должен быть уникальным, заводское значение адреса – 127).

6.2 При открытой крышке РИП с помощью датчика вскрытия корпуса (тампера) возможно:*

6.2.1 **Выключить (или включить) звуковой сигнализатор:** необходимо осуществить три кратковременных нажатия на тампер и одно продолжительное нажатие на тампер (● ● ● —);

6.2.2 сбросить сетевой адрес (установить заводское значение – 127): (— — — ●);

6.2.3 сбросить счётчик наработки батареи и измеренную ёмкость батареи (при замене батареи): (● ● — —).

**Примечание: Длительное нажатие на кнопку («—») – удержание кнопки в состоянии «нажато» в течение не менее 1,5 с и не более 3 с. Кратковременное нажатие на кнопку («●») – удержание кнопки в состоянии «нажато» в течение от 0,1 до 0,5 с. Пауза между нажатиями должна быть не менее 0,1 с и не более 1 с.*

Короткое и длинное нажатие подтверждается соответственно коротким и длинным звуковым сигналом. Исполнение команды также подтверждается более длительным звуковым сигналом.

6.3 Для изменения параметров конфигурации РИП используется компьютер с операционной системой Windows XP (и выше) с интерфейсом (или преобразователем интерфейса) RS-485. Задание параметров конфигурации (см. Таблицу 1) РИП осуществляется с помощью программы «UProg». Так же данная программа позволяет просмотреть состояния и параметры РИП.

6.4 В РИП поддерживается замена версии встроенного программного обеспечения на объекте эксплуатации по интерфейсу RS-485 с помощью программы Orion_prog («Firmware Update»). Последняя версия прошивки доступна в сети Internet по адресу: <http://bolid.ru>.

7 ПРОВЕРКА РАБОТОСПОСОБНОСТИ

7.1 После включения РИП проверить работу индикаторов согласно Таблице 2.

7.2 Отключить сетевое напряжение (при подключенных АБ) и проверить переход на резервный режим.

7.3 При необходимости (в зависимости от категории объекта) проверить время работы РИП от батареи до её полного разряда.

7.4 Включить сетевое напряжение и проверить работу индикации.

8 ТЕХНИЧЕСКОЕ ОБСЛУЖИВАНИЕ

8.1 Техническое обслуживание РИП производится по планово-предупредительной системе, которая предусматривает ежегодное техническое обслуживание. Работы по ежегодному техническому обслуживанию выполняются работником обслуживающей организации и включают:

- 1) проверку внешнего состояния РИП;
- 2) проверку работы внешних индикаторов и звукового сигнализатора согласно Таблице 2 настоящего документа;
- 3) проверку надёжности крепления РИП, состояния внешних монтажных проводов, контактных соединений.

8.2 Измерение емкости установленной АБ в РИП.

Для обеспечения заявленных характеристик эксплуатировать РИП необходимо с исправными аккумуляторами. Если АБ подключены и РИП в процессе работы передаёт сообщения «Ошибка теста АБ», то необходима срочная замена АБ.

РИП имеет возможность установки максимального времени наработки АБ (см. Таблицу 1). Установленное пользователем время не должно превышать времени эксплуатации, указанного изготовителем батареи. В любых случаях замена батареи должна осуществляться по истечении пяти лет эксплуатации.

8.2.1 Для измерения емкости установленной АБ необходимо, чтобы выполнилось условие заряда батареи более 80%.

Примечание. При заряде АБ ниже 80% РИП не проводит измерение емкости установленной АБ.

8.2.2 Для измерения емкости АБ РИП с помощью сетевого контроллера «С2000М», необходимо использовать функцию тестирования извещателей (см. РЭ «С2000М»). В команде запуска тестирования нужно указать адрес извещателя «0» и время тестирования «0». При успешном получении данной команды и выполнении ее, РИП выдаст событие «Включение тестирования». Процесс тестирования емкости АБ РИП завершается автоматически. После завершения тестирования РИП передает событие «Выключение тестирования».

Включение и выключение режима тестирования осуществляется следующим образом:

ПАРОЛЬ: _

Введите пароль.

◆ 4 УПРАВЛЕНИЕ

Выберите пункт меню «УПРАВЛЕНИЕ» клавишами «▶» и «◀» и «ENT», либо для быстрого перехода нажмите клавишу «4».

◆ 43 ТЕСТ ИЗВЕЩ.

Выберите пункт меню «ТЕСТ ИЗВЕЩ.» клавишами «▶» и «◀» и «ENT», либо для быстрого перехода нажмите клавишу «3».

◆ ВКЛЮЧИТЬ

Для включения режима тестирования выберите пункт меню «ВКЛЮЧИТЬ» клавишами «▶» и «◀» и «ENT».

АДРЕС: _

Введите адрес РИП (допустимое значение от 1 до 127), либо выберите допустимое значение адреса клавишами «▶», «◀» и нажмите «ENT».

№ ИЗВЕЩАТЕЛЯ: _

Введите адрес извещателя «3» (номер ШС аккумулятора) и нажмите «ENT».

ВРЕМЯ, мин: _

Введите время предполагаемого тестирования «0» и нажмите «ENT».

◆ ВЫКЛЮЧИТЬ

Для выключения режима измерения емкости АБ РИП выберите пункт меню «ВЫКЛЮЧИТЬ» клавишами «▶» и «◀» и «ENT».

АДРЕС: _

Введите адрес РИП (допустимое значение от 1 до 127), либо выберите допустимое значение адреса клавишами «▶», «◀» и нажмите «ENT».

№ ИЗВЕЩАТЕЛЯ: _

Введите адрес извещателя «3» (номер ШС аккумулятора) и нажмите «ENT».

8.2.3 Для измерения емкости АБ РИП без использования команд по интерфейсу RS-485 проводятся следующие действия:

- 1) убедиться, что АБ заряжена более 80 % (светодиод «АКБ» включен постоянно);
- 2) выключить сетевое напряжение РИП;
- 3) после получения события «Разряд батареи» включить сетевое напряжение, и РИП рассчитает полученную ёмкость установленной АБ.

9 ВОЗМОЖНЫЕ НЕИСПРАВНОСТИ И ИХ УСТРАНЕНИЕ

Таблица 5

№	Симптом	Причина	Действия персонала
1	РИП не включается при питании от сети	1. Неисправен автомат QF1. 2. Неисправна электропроводка.	1. Измерить сетевое напряжение до автомата QF1 и после него. 2. Исправить электропроводку.
2	РИП не включается при питании от батареи	Напряжение хотя бы одной батареи ниже 11 В.	Измерить напряжения батарей, зарядить или заменить батареи
3	РИП передаёт сообщение «Ошибка теста АБ»	1. Батареи значительно потеряли ёмкость. 2. Окислены клеммы или соединение батареи с клеммами проводов ослаблено. 3. Неисправен автомат QF2.	1. Заменить батареи. 2. Очистить клеммы, надёжно соединить батареи с клеммами проводов. 3. Измерить напряжение до автомата QF2 и после него
4	РИП передаёт сообщение «Требуется обслуживание»	Время наработки батареи истекло	Заменить батарею и сбросить счётчик наработки
5	Нет связи РИП с контроллером	1. Нарушено соединение РИП с контроллером. 2. Неправильно подключена линия связи к контактам А и В интерфейса	1. Восстановить соединение, выполнить требования пп. 3.4.12 данного документа. 2. Поменять местами провода, идущие к контактам А и В интерфейса RS-485
6	Контроллер передаёт событие «Потеря связи с РИП»	1. Обрыв линии связи. 2. РИП выключил приёмопередатчик после разряда батарей	1. Восстановить соединение. 2. Принять меры по восстановлению сетевого напряжения

10 ТРАНСПОРТИРОВАНИЕ, ХРАНЕНИЕ, УТИЛИЗАЦИЯ

10.1 В транспортной таре РИП может храниться в неотапливаемых складских помещениях при температуре окружающего воздуха от минус 30 до + 50 °С и относительной влажности до 95 % при температуре +35 °С.

10.2 РИП должен храниться в потребительской таре в отапливаемых складских помещениях при температуре от плюс 5 до плюс 40 °С и относительной влажности до 80% при температуре +20 °С.

10.3 Аккумуляторные батареи должны храниться отдельно от изделий согласно правилам и условиям хранения установленным производителем батарей и после использования подлежат сдаче в специальные пункты приема для дальнейшей переработки.

10.4 Утилизация РИП после изъятия батарей производится с учетом отсутствия в нем токсичных компонентов.

10.5 Содержание драгоценных материалов: не требует учёта при хранении, списании и утилизации (п. 1.2 ГОСТ 2.608-78).

10.6 Содержание цветных металлов: не требует учёта при списании и дальнейшей утилизации изделия.

11 ГАРАНТИИ ИЗГОТОВИТЕЛЯ

Изготовитель гарантирует соответствие РИП требованиям технической документации при соблюдении потребителем правил транспортирования, хранения, монтажа и эксплуатации.

Гарантийный срок эксплуатации – 18 месяцев со дня ввода в эксплуатацию, но не более 24 месяцев со дня выпуска изготовителем.

В случае затруднений, возникающих при настройке и эксплуатации изделия, рекомендуется обращаться в техподдержку по многоканальному телефону (495) 775-71-55 или по электронной почте support@bolid.ru.

При направлении изделия в ремонт к нему обязательно должен быть приложен акт с описанием возможной неисправности.

Рекламации направлять по адресу:

ЗАО НВП «Болид», Россия.

141070, Московская область, г. Королёв, ул. Пионерская, д. 4.

Тел./факс: (495) 775-71-55 (многоканальный), 516-93-72. E-mail: info@bolid.ru.

12 СВЕДЕНИЯ О СЕРТИФИКАЦИИ

12.1 Резервированный источник питания РИП-48 исп.01 (РИП-48-4/17М3-Р-RS) соответствует требованиям технических регламентов Таможенного союза ТР ТС 004/2011, ТР ТС 020/2011 и имеет сертификат соответствия: № RU C-RU.ME61.B.01764.

12.2 Производство РИП-48 исп.01 (РИП-48-4/17М3-Р-RS) имеет сертификат соответствия ГОСТ Р ИСО 9001-2015 № РОСС RU.АБ66.К00003.

13 СВИДЕТЕЛЬСТВО О ПРИЁМКЕ И УПАКОВЫВАНИИ

Резервированный источник питания РИП-48 исп.01 (РИП-48-4/17М3-Р-RS), заводской номер _____, изготовлен и принят в соответствии с обязательными требованиями государственных стандартов и действующей технической документации, признан годным для эксплуатации.

Резервированный источник питания РИП-48 исп.01 (РИП-48-4/17М3-Р-RS) АЦДР.436537.012 упакован ЗАО НВП «Болид» согласно требованиям, предусмотренным в действующей технической документации.

Ответственный за приёмку и упаковывание

ОТК _____

Ф.И.О.

число, месяц, год

