



ООО «ВОЗРОЖДЕНИЕ»

ОКПД2 27.90.40.190

ТУ 27.90.40-001-33120038-2018

УТВЕРЖДЕН

ВЗР.248100.000 ЛУ

КАЛИТКА МОДЕЛЬ К-14

ВЗР.248100.000 РЭ РУКОВОДСТВО ПО ЭКСПЛУАТАЦИИ

Листов 32

2019

СОДЕРЖАНИЕ

1	Описание и работа	4
1.1	Описание и работа изделия.....	4
1.2	Панель индикации изделия.....	8
2	Использование по назначению	9
2.1	Эксплуатационные ограничения.....	9
2.2	Подготовка изделия к использованию.....	10
2.3	Эксплуатация изделия	12
2.4	Действия в экстремальных условиях	13
3	Техническое обслуживание	14
3.1	Общие указания.....	14
3.2	Меры безопасности	15
3.3	Порядок проведения технического обслуживания изделия.....	15
3.4	Внешний осмотр изделия.....	15
3.5	Проверка узлов изделия	16
3.6	Проверка работоспособности изделия	16
4	Текущий ремонт	17
4.1	Текущий ремонт изделия	17
4.2	Текущий ремонт составных частей изделия	17
4.3	Неисправности в течение гарантийного срока.....	18
5	Хранение	19
6	Транспортирование	20
7	Утилизация	21
	ПРИЛОЖЕНИЕ А — Дистрибьюторы и сервисные центры	22
	Перечень принятых сокращений	28

Настоящее руководство по эксплуатации (РЭ) распространяется на Калитку Oхgard К-14 и ее модификаций (далее по тексту – изделие).

Предприятие – изготовитель оставляет за собой право без дополнительных уведомлений менять комплектацию, технические характеристики и внешний вид изделия.

Перед эксплуатацией изделия следует дополнительно ознакомиться с Формуляром ВЗР.248100.000 ФО.

Настоящее РЭ, является документом, удостоверяющим гарантированные изготовителем основные параметры и характеристики изделия.

РЭ предназначено для изучения принципа работы, устройства и конструкции изделия с целью правильной эксплуатации, обеспечения полного использования технических возможностей и поддержания в постоянной готовности к работе.

1 ОПИСАНИЕ И РАБОТА

1.1 Описание и работа изделия

1.1.1 Калитка Oхgard К-14 моторизованная предназначена для контроля доступа и управления потоками людей.

Изделие может использоваться на проходных предприятий, организаций и банков, в учебных заведениях, спортивно-развлекательных объектах, магазинах, вокзалах и в других учреждениях.

1.1.2 Состав изделия приведен в таблице 1.

Таблица 1 – Состав изделия

Обозначение изделия	Наименование изделия	Количество	Примечание
Калитка	К-14	1	
Пульт ПУ	Универсальный пульт управления Praktika	1	
Источник питания*	БП		
Комплект секции ограждения*	Ограждение Praktika		



Примечание — Составные части изделия, отмеченные (*), поставляется опционально.

1.1.3 Технические характеристики изделия приведены в таблице 2

Таблица 2 – Технические характеристики

Наименование параметра	Значение
Габаритные размеры (ШхВхД), в зависимости от ширины прохода, мм: - 600 мм - 900 мм - 1000 мм - 1200 мм	820x1140x159 1120x1140x159 1220x1140x159 1420x1140x159
Вес, кг при ширине прохода, мм: - 600 мм - 900 мм - 1000 мм - 1200 мм	50,0 56,0 58,0 62,0
Диапазон температур, °С: - эксплуатация - транспортировка и хранение	+1...+40 +1...+40
Относительная влажность воздуха, %, не более	80
Ширина формируемого прохода, мм	600-1200
Пропускная способность, чел/мин	12
Срок службы, лет	8
Напряжение питания, В: - номинальное - рабочее	24,0 19,0...29,0
Средний ток в режиме ожидания*, А	0,4
Средний ток в режиме прохода*, А	2,0
Максимальный ток потребления*, А	5,0



Примечание — * токовые значения указаны при номинальном напряжении питания

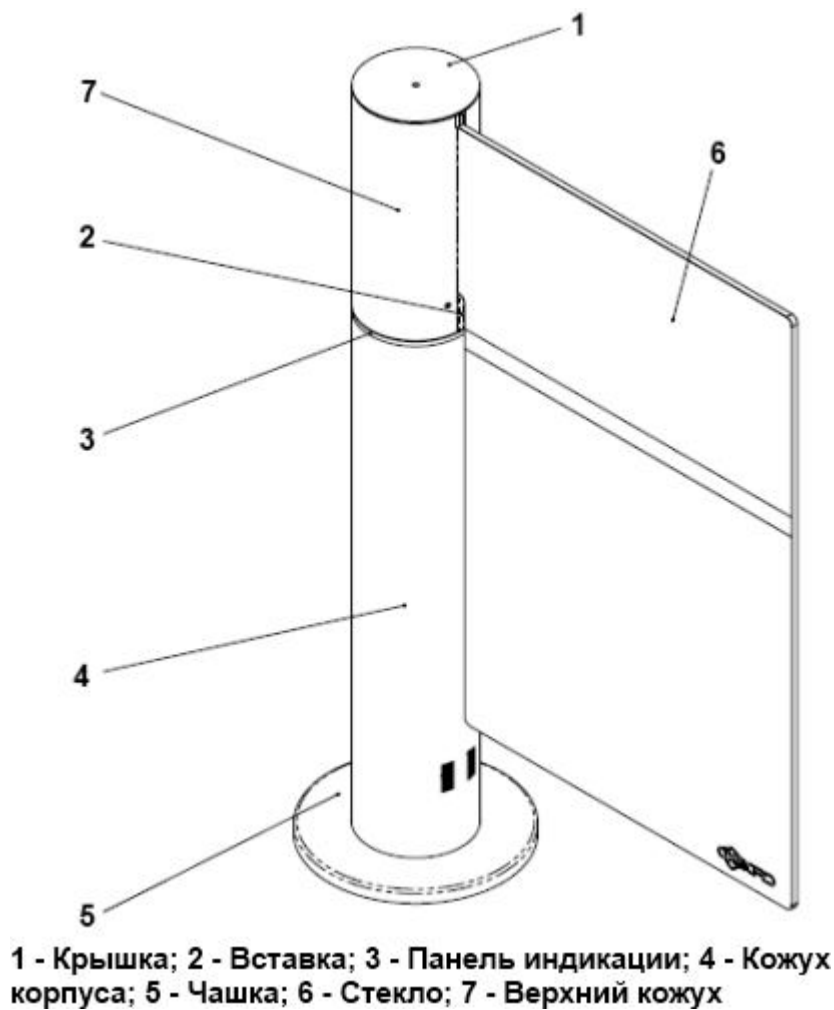
1.1.4 Устройство изделия.

Все элементы конструкции калитки выполнены из шлифованной нержавеющей стали, створка – из закаленного стекла.

Калитка включает неподвижную стойку с кожухом, чашку крепления к полу, панель индикации, поворотный верхний кожух с электроприводом и стеклянной створкой.

Створка калитки имеет возможность поворачиваться на 180° (+90°-90°).

Рисунок 1 – общий вид калитки.



1.1.5 Габаритные размеры.

Рисунок 2 – габаритные размеры калитки для ширины прохода 600 мм.
мм.

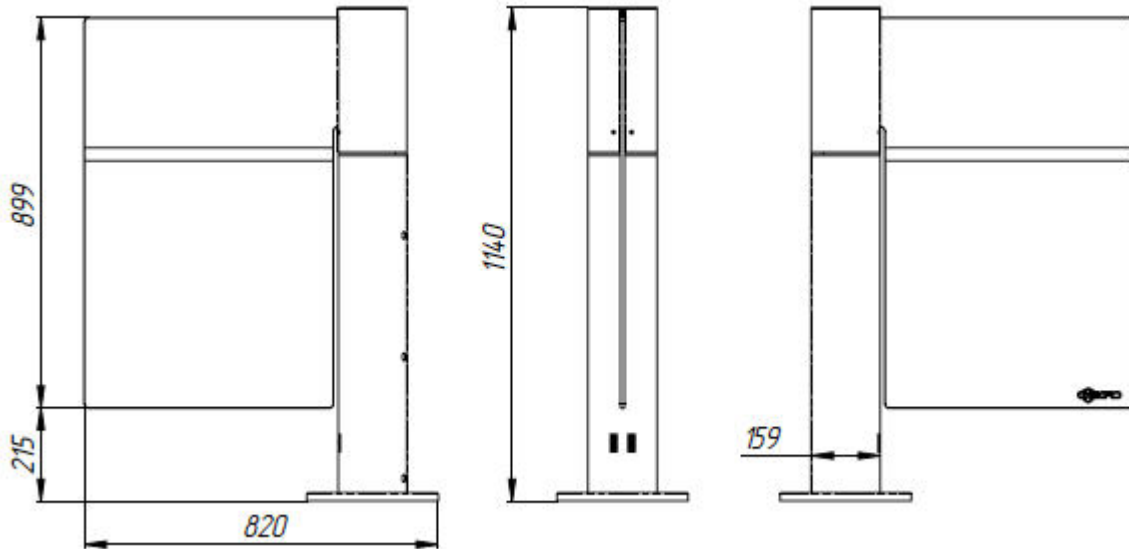


Рисунок 2 – Габаритные размеры калитки шириной прохода 600 мм

1.1.6 Маркировка содержит товарный знак предприятия–изготовителя, обозначение, заводской номер.

1.1.7 Габариты упаковочной тары.

Габаритные размеры калитки со стеклом, мм:

- 1) Калитка шириной прохода 600 мм – 1035x775x185;
- 2) Калитка шириной прохода 900 мм – 1035x1075x185;
- 3) Калитка шириной прохода 1000 мм – 1035x1175x185;
- 4) Калитка шириной прохода 1200 мм – 1035x1375x185.

1.2 Панель индикации изделия

Калитка имеет световую трехцветную индикацию (Рисунок 1 – 3, панель индикации):

- 1) Зеленая – проход разрешен (створка открыта);
- 2) Красная – проход запрещен (створка закрыта);
- 3) Желтая – режим инициализации включения (при подаче питания).

2 ИСПОЛЬЗОВАНИЕ ПО НАЗНАЧЕНИЮ

2.1 Эксплуатационные ограничения



ВНИМАНИЕ: НЕСОБЛЮДЕНИЕ ТРЕБОВАНИЙ БЕЗОПАСНОСТИ, УКАЗАННЫХ В ДАННОМ РАЗДЕЛЕ, МОЖЕТ ПОВЛЕЧЬ ЗА СОБОЙ НАНЕСЕНИЕ УЩЕРБА ЖИЗНИ И ЗДОРОВЬЮ ЛЮДЕЙ, ПОЛНОЙ ИЛИ ЧАСТИЧНОЙ ПОТЕРЕ РАБОТОСПОСОБНОСТИ ИЗДЕЛИЯ И (ИЛИ) ВСПОМОГАТЕЛЬНОГО ОБОРУДОВАНИЯ.



ВНИМАНИЕ: УСТАНОВКА ИЗДЕЛИЯ ДОЛЖНА ПРОИЗВОДИТЬСЯ КВАЛИФИЦИРОВАННЫМИ СПЕЦИАЛИСТАМИ СОГЛАСНО ИНСТРУКЦИИ ПО МОНТАЖУ.



ВНИМАНИЕ: ПРЕДПРИЯТИЕ-ИЗГОТОВИТЕЛЬ СНИМАЕТ С СЕБЯ ОТВЕТСТВЕННОСТЬ ЗА НАНЕСЕНИЕ УЩЕРБА ЖИЗНИ И ЗДОРОВЬЮ ЛЮДЕЙ, ПОЛНОЙ ИЛИ ЧАСТИЧНОЙ ПОТЕРЕ РАБОТОСПОСОБНОСТИ ИЗДЕЛИЯ И (ИЛИ) ВСПОМОГАТЕЛЬНОГО ОБОРУДОВАНИЯ ПРИ НЕСОБЛЮДЕНИИ ТРЕБОВАНИЙ БЕЗОПАСНОСТИ, УКАЗАННЫХ В ДАННОМ РАЗДЕЛЕ, А ТАКЖЕ ПРЕКРАЩАЕТ ДЕЙСТВИЕ ГАРАНТИИ НА ИЗДЕЛИЕ.



ЗАПРЕЩАЕТСЯ:

УСТАНАВЛИВАТЬ БЛОК ПИТАНИЯ ВНУТРИ КОРПУСА ИЗДЕЛИЯ, Т.К. ЭТО МОЖЕТ ПРИВЕСТИ К ПОРАЖЕНИЮ ЛЮДЕЙ ЭЛЕКТРИЧЕСКИМ ТОКОМ.

УСТАНАВЛИВАТЬ ИЗДЕЛИЕ ВНЕ СУХИХ И ОТАПЛИВАЕМЫХ ПОМЕЩЕНИЙ.

ПРЕПЯТСТВОВАТЬ ИЛИ УСКОРЯТЬ ДВИЖЕНИЕ СТВОРКИ ИЗДЕЛИЯ ВО ВРЕМЯ ВКЛЮЧЕНИЯ (ОТКЛЮЧЕНИЯ) РЕЖИМА «АНТИПАНИКА».

ПРИМЕНЯТЬ ДЛЯ ЧИСТКИ ИЗДЕЛИЯ ХИМИЧЕСКИ АГРЕССИВНЫЕ К МАТЕРИАЛАМ КОРПУСА ПАСТЫ И ЖИДКОСТИ.

2.2 Подготовка изделия к использованию

2.2.1 Меры безопасности при подготовке изделия



ВНИМАНИЕ: ПЕРЕД ПОДКЛЮЧЕНИЕМ ИЗДЕЛИЯ, ОСВОБОДИТЕ ЗОНУ ВРАЩЕНИЯ СТВОРКИ ОТ ЛЮДЕЙ И ПОСТОРОННИХ ПРЕДМЕТОВ, ВО ИЗБЕЖАНИЕ ТРАВМ И БЛОКИРОВКИ ИЗДЕЛИЯ.

2.2.2 Правила и порядок осмотра изделия

Внешний осмотр изделия перед включением в сеть электропитания должен проводиться в обязательном порядке и включает в себя:

- 1) проверку отсутствия механических повреждений корпуса изделия: трещины, сквозные отверстия от выпавшего крепежа;
- 2) тщательный осмотр всех соединений изделия.

2.2.3 Включение изделия.

Подключить БП к сети ~220 вольт и затем включить. При включении панель индикации загорается желтым цветом, после чего ,створка изделия сдвигается в крайнее положение, а затем встает в исходное закрытое положение (при этом панель индикации отображается красным цветом – режим стоп). Изделие готово к работе.

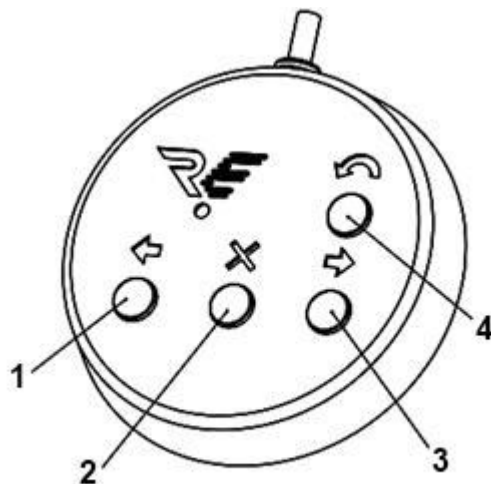
2.2.4 Настройки пульта управления

Рисунок 3 – внешний вид ПУ. Изделие относительно пользователя может быть установлено различными способами. В некоторых случаях требуется поменять местами кнопки прохода влево/вправо. Это можно сделать с помощью следующих операций:

- 1) Включить питание изделия;
- 2) Нажать и удерживать кнопки **влево** (1) и **вправо** (3); до появления мигания светодиодов на кнопках **влево** (1) , **вправо** (3). Включить питание изделия;
- 3) Нажать и отпустить кнопку **стоп** (2);
- 4) Нажать и отпустить кнопку **влево** (1).

Теперь при нажатии кнопки влево будет разрешён проход вправо и наоборот. Текущее назначение кнопок запоминается и не сбрасывается при выключении питания. Для возврата к первоначальному варианту необходимо повторно проделать вышеуказанную последовательность действий.

Рисунок 3 – кнопки управления 1 (влево), 2 (стоп), 3 (вправо), 4 (антипаника) и светодиодные индикаторы режимов работы изделия.



1 - влево; 2 - стоп; 3- вправо; 4 - антипаника

Рисунок 3 – Внешний вид пульта управления

2.3 Эксплуатация изделия

2.3.1 Режимы работы изделия

Изделие имеет несколько режимов работы. Включение нужного режима осуществлять с помощью ПУ или СКУД. Индикация режимов работы отображается на панели в виде мнемонических знаков разрешения и запрещения прохода. Работа изделия со СКУД рассмотрена в ИМ.

2.3.2 Управление изделием с помощью пульта управления

Рисунок 3 – над каждой кнопкой изделия.

Режим «Стоп»

Режим «Стоп» устанавливается при включении изделия. Переход из другого режима в режим «Стоп» осуществлять с помощью кнопки 2, при этом над кнопкой 2 светодиодный индикатор загорается красным. В этом режиме запрещен проход в обе стороны.

Стекло калитки может быть отклонено от исходного положения на небольшой угол, в пределах 5 градусов.

Режим однократного прохода

Кнопка 1(3) включает режим однократного прохода влево (вправо). При включении этого режима будет разрешен один проход влево (вправо) с последующим переходом в режим «Стоп». На панели индикации горит стрелка, показывающая свободный проход влево (вправо).

На ПУ светодиодный индикатор горит зеленым над кнопкой, в сторону которой разрешён проход, и красным над кнопкой 2. Если проход не совершен в течение 10 секунд, изделие автоматически переходит в режим «Стоп».

Режим «Антипаника»

Переход в этот режим осуществлять из любого режима нажатием кнопки 4.

На ПУ светодиодный индикатор над кнопкой 4 загорится желтым цветом. На панели индикации будут моргать зеленые светодиоды.

2.4 Действия в экстремальных условиях

Для экстренного открытия прохода использовать режим «Антипаника»: в этом режиме створка изделия будет открыта, а проход будет свободен.



ВНИМАНИЕ: ПРИ ЭКСПЛУАТАЦИИ ИЗДЕЛИЯ ОБРАТИТЬ ВНИМАНИЕ, ЧТО ИСТОЧНИКОМ ПОЖАРНОЙ ОПАСНОСТИ МОГУТ БЫТЬ ЭЛЕКТРИЧЕСКИЕ ЦЕПИ В СЛУЧАЕ ИХ КОРОТКОГО ЗАМЫКАНИЯ, ПРОБОЯ ИЗОЛЯЦИИ И ИСКРЕНИЯ.

При возникновении пожара необходимо отключить внешнюю подачу электроэнергии. Производить гашение пожара, возникшего в изделии, электропроводке и кабелях при помощи порошковых огнетушителей.

3 ТЕХНИЧЕСКОЕ ОБСЛУЖИВАНИЕ

3.1 Общие указания

Техническое обслуживание (далее по тексту ТО) изделия проводить в соответствии с настоящим Руководством по эксплуатации.

3.1.1 В процессе эксплуатации с целью поддержания работоспособности и обеспечения расчётного срока службы изделия необходимо периодически, в том числе в гарантийный период, проводить ТО изделия.

3.1.2 Проводить плановое ТО 1 раз в год. В случае возникновения неисправностей, ТО следует проводить сразу после устранения неисправностей.

3.1.3 При проведении ТО рекомендуется выполнять работы силами двух человек, имеющих квалификацию механика и электромеханика (или электрика) не ниже 3 разряда, изучивших данное Руководство по эксплуатации.

3.2 Меры безопасности

При проведении ТО соблюдать меры безопасности. ТО осуществляется техническим персоналом, прошедшим специальную подготовку.



ЗАПРЕЩАЕТСЯ:

ПРОВОДИТЬ РАБОТЫ С ВКЛЮЧЕННЫМ ПИТАНИЕМ ИЗДЕЛИЯ. НЕСОБЛЮДЕНИЕ ДАННЫХ ТРЕБОВАНИЙ БЕЗОПАСНОСТИ МОЖЕТ ПОВЛЕЧЬ ЗА СОБОЙ НАНЕСЕНИЕ УЩЕРБА ЖИЗНИ И ЗДОРОВЬЮ ЛЮДЕЙ, ПОЛНОЙ ИЛИ ЧАСТИЧНОЙ ПОТЕРЕ РАБОТОСПОСОБНОСТИ ИЗДЕЛИЯ И (ИЛИ) ВСПОМОГАТЕЛЬНОГО ОБОРУДОВАНИЯ.

СНИМАТЬ С КРЕПЛЕНИЙ ЭЛЕКТРИЧЕСКУЮ ПЛАТУ. В ПРОТИВНОМ СЛУЧАЕ ЗАВОД-ИЗГОТОВИТЕЛЬ ПРЕКРАЩАЕТ ДЕЙСТВИЕ ГАРАНТИИ НА ИЗДЕЛИЕ.

3.3 Порядок проведения технического обслуживания изделия

ТО включает в себя следующий объем работ:

- 1) проведение визуального осмотра состояния изделия;
- 2) проверка крепления деталей и узлов изделия;
- 3) проведение общей проверки работы изделия.

3.4 Внешний осмотр изделия

3.4.1 Произвести внешний осмотр изделия. Изделие не должно иметь видимых повреждений.

3.5 Проверка узлов изделия

3.5.1 Очистить несущий каркас от загрязнений.

3.5.2 Проверить надежность крепления всех кабелей.

3.5.3 Проверить и, при необходимости, подтянуть резьбовые соединения креплений узлов изделия.

3.6 Проверка работоспособности изделия

Провести проверку работоспособности, совершив несколько тестовых проходов.

При отсутствии постороннего шума и каких-либо нарушений режимов работы изделие готово к эксплуатации.

В случае обнаружения во время ТО изделия каких-либо дефектов его узлов рекомендуется обратиться в сервисные службы за консультацией.

Список адресов официальных дистрибьюторов и сервисных центров приведен в Приложении А и доступен на сайте: www.oxgard.ru

4 ТЕКУЩИЙ РЕМОНТ

4.1 Текущий ремонт изделия

Текущий ремонт изделия не производится. При возникновении неисправностей, перечисленных в таблице 3, предпринять указанные действия.

Таблица 3 – Типовые неисправности изделия

Неисправность	Действие
БП подключен, но изделие не работает	Проверьте правильность подключения кабелей; Проверьте предохранитель на кросс плате.
Не работает ПУ	Проверьте правильность подключения ПУ; Если +24 и GND подключены правильно, попробуйте поменять местами CL и CH.

При возникновении прочих неисправностей обратиться в сервисные службы.

4.2 Текущий ремонт составных частей изделия

Текущий ремонт составных частей изделия проводить путем замены неисправных частей на заведомо исправные.

При невозможности замены или отсутствии заведомо исправных составных частей изделия должен применяться фирменный метод ремонта.

4.3 Неисправности в течение гарантийного срока

Если неисправность произошла в течение гарантийного срока (Формуляр ВЗР.248100.000 ФО), то необходимо направить рекламацию в адрес предприятия-изготовителя. Для этого необходимо:

- 1) составить технически обоснованный Акт рекламации;
- 2) сделать выписки из раздела ФО - «Ремонт»;
- 3) сделать выписки из раздела ФО - «Консервация».

5 ХРАНЕНИЕ

Хранить изделие допускается в сухих (без конденсации влаги) отапливаемых помещениях при температуре от +1 до +40°С. В помещении для хранения не должно быть паров кислот, щелочей, а также газов, вызывающих коррозию.

Допускается кратковременное, не более 3-х суток, хранение изделия в заводской упаковке в сухих неотапливаемых помещениях, закрытых кузовах транспорта.

После хранения в неотапливаемых помещениях, перед вводом в эксплуатацию, изделие выдержать в помещении с нормальными климатическими условиями в течение 12 часов.

6 ТРАНСПОРТИРОВАНИЕ

Изделие в заводской упаковке можно перевозить воздушным, крытым автомобильным и железнодорожным транспортом с защитой от прямого воздействия атмосферных осадков и пыли без ограничения дальности.

При транспортировке и хранении изделий на евро-поддонах допускается штабелировать коробки в 2 ряда.

Погрузочные и разгрузочные работы должны осуществляться с соблюдением техники безопасности.

7 УТИЛИЗАЦИЯ

Изделие утилизировать по окончании срока службы совместно с составными частями.

Примерами утилизации могут служить разборка (демонтаж) изделия и сепарация его компонентов по однородным группам, перевод его в учебное пособие, использование не по прямому назначению.

ПРИЛОЖЕНИЕ А — ДИСТРИБЬЮТОРЫ И СЕРВИСНЫЕ ЦЕНТРЫ

Списки официальных дистрибьюторов и сервисных центров указаны в таблицах 4 – 5 и постоянно обновляются. Наиболее актуальную информацию Вы можете получить на сайте www.oxgard.com.

Таблица 4 – Дистрибьюторы и сервисные центры в России

№	Компания	Контактные данные	Статус
1	Торговый дом Эликс	107023, г. Москва, ул. М. Семеновская, д. 3 (метро «Электrozаводская») 7(495)725–66–80 www.elics.ru , elics@elics.ru	Дистрибьютор Сервисный центр Склад
2	ООО «Луис +»	125040, Москва, Центр, 1-я ул. Ямского Поля, д.28 7(495)637–63–17 , 7(495)280–77–50 www.luis.ru luis@luis.ru	Дистрибьютор Склад
3	ООО «Луис +»	192029, г. Санкт-Петербург, пр. Обуховской обороны, д.70, кор. 3А 7 (812) 331–40–41; www.luis.ru luis-spb@luis-spb.ru	Дистрибьютор Склад
4	ООО «Луис +»	400081, г. Волгоград, ул. Бурейская, д.7 7 (8442) 43–97–98 www.luis.ru info@luis-don.ru	Дистрибьютор Склад
5	ООО «Луис +»	620100, г. Екатеринбург, ул. Сибирский тракт, д.12, стр. 6 7 (343) 298–20–28 www.luis.ru info@luis-ural.ru	Дистрибьютор Склад
6	ООО «Луис +»	350051, г. Краснодар, ул. Дальняя, д.2 7 (861) 273–99–03 www.luis.ru info@luis-don.ru	Дистрибьютор Склад
7	ООО «Луис +»	Республика Татарстан, 420059, г. Казань, Оренбургский тракт, д.128, к.1 7 (843) 204–22–33 www.luis.ru luis@luis.ru	Дистрибьютор Склад

№	Компания	Контактные данные	Статус
8	ООО «Луис +»	603086, г. Нижний Новгород, ул. Мануфактурная, д.14, пом.1 7 (831) 214 –71–17 www.luis.ru luis@luis.ru	Дистрибьютор Склад
9	ООО «Луис +»	630007, г. Новосибирск, ул.Фабричная, д.10 7 (383) 285–33–77 www.luis.ru luis@luis.ru	Дистрибьютор Склад
10	ООО «Луис +»	614064 г. Пермь, ул. Чкалова, д.7а 7 (342) 206–07–47 www.luis.ru luis@luis.ru	Дистрибьютор Склад
11	ООО «Луис +»	344029, г. Ростов-на-Дону, ул. Менжинского, д.4А 7 (863) 261–82–10 www.luis.ru info@luis-don.ru	Дистрибьютор Склад
12	ООО «Луис +»	443028, г. Самара, 18 км, Московское шоссе 7 (846) 203–04–24 www.luis.ru samara@luis.ru	Дистрибьютор Склад
13	ООО «Луис +»	625048, г. Тюмень, ул. Эрвье, д.9 7 (3452) 48–95–20 7 (3452)48–95–40 7 (3452)48–95–35 www.luis.ru samara@luis.ru	Дистрибьютор Склад
14	ООО «Луис +»	454090, г. Челябинск, пр. Ленина, д.35 7 (351) 220–00–72 www.luis.ru luis@luis.ru	Дистрибьютор Склад
15	Торговый дом Лайта	410056, Саратов, Ульяновская улица, 17А 7 (8452) 392–057, 7 (8452) 735–575 7 (8452) 524–586 www.layta.ru info@layta.ru	Дилер
16	Торговый дом Лайта	355000, г.Ставрополь, ул. Пирогова 20 "А" 7 (8652) 550–111 7(8652) 551–529 7 (8652) 552–311 7 (8652) 552–411 7 (8652) 553–211 www.layta.ru info@layta.ru	Дилер
17	Безопасность	г. Москва, ул. 12-я Парковая, д. 5 7(495)150–10–71 (многоканальный) sales@podkontrolem.ru www.podkontrolem.ru	Дилер Сервисный центр
18	Покеткей	123290, г. Москва, Причальный проезд, д. 8, корпус 1, помещение 502 7(495) 107-09-10 hello@pocketkey.ru www.pocketkey.ru	Дилер

№	Компания	Контактные данные	Статус
19	Равелин ЛТД	ул.Профессора Попова, д.4 7(812) 327-50-32 ravelin@ravelinspb.ru, www.ravelinspb.ru	Дилер Сервисный центр
20	Корпоративные Бизнес Системы	123181, Москва, ул. Исаковского, д. 33, корп. 3 7(495) 234-68-51 www.cbs-group.ru sales@cbs-group.ru	Дилер Сервисный центр
21	Корпоративные Бизнес Системы	344002, Ростов-на-Дону, пер. Соляной спуск 8-10, 34 7(495) 234-68-52 www.cbs-group.ru sales@cbs-group.ru	Дилер Сервисный центр
22	ГК Инфорсер(Единые Системные Технологии)	109428, Москва, Рязанский проспект, д. 24, корп. 2 7(495)660 17 33 www.inforser.ru	Дилер Сервисный центр
23	Бенар	Хабаровск, Нефтянная, 14 8 962 587 11 69 бенар.рф sales@khab-tech.ru	Дилер Сервисный центр
24	АТМ	г. Санкт-Петербург, ш. Революции, д. 31 7 (812) 640-85-84 7 (812) 655-62-05 www.atmcompany.ru info@atmcompany.ru	Дилер
25	ЗАО Центр Систем Безопасности	195197 Санкт-Петербург, Полюстровский пр., д. 32 Лит. К, оф. 201 7 (812) 240-31-00 market@cesb.ru ,http://www.cesb.ru/	Дилер
26	ООО СМНП-3	г.Магадан, ул.Горького, д.8, 7 (41322)307 47 fuks@smnp-3.ru	Дилер Сервисный центр
27	ИТ Решения для бизнеса	236009, г. Калининград, ул. Краснокаменная, 42 7 (4012) 33-79-18 7 (4012) 76-79-18 it@it-sb.ru	Дилер
28	Интеллектуальные системы	394006, г. Воронеж, ул. Челюскинцев, д. 145 7 (473) 250-20-01 inbox@int-sys.ru	Дилер
29	Интеллектуальные системы	398026, Липецкая обл, Липецк г, Желябова ул, дом 2, офис 307. 7 (4742) 51-58-77 inbox@int-sys.ru	Дилер
30	Торговый дом Тинко	111141, Москва, 3-й проезд Перова поля, дом 8 (Бизнес-центр «Перово Поле», 3-й этаж), м. «Перово» 7(495) 708-42-13 www.tinko.ru tinko@tinko.ru	Субдилер

№	Компания	Контактные данные	Статус
31	ООО «Сатро-Паладин»	129515, г.Москва, ул. Кондратюка, д.9, стр.1 7 (831) 272-55-75 7 (831)412-93-11 www.satro-paladin.com dir@nn.satro-paladin.com	Дилер
32	ООО «Сатро-Паладин»	603070, Нижний Новгород, Мещерский бульвар, д.7 к.3, оф.10 7 (831) 272-55-75 7 (831)412-93-11 www.satro-paladin.com dir@nn.satro-paladin.com	Дилер
33	ООО «Сатро-Паладин»	400009, г. Волгоград, ул. Тарифная, д.13 7 (8442) 56-49-94 7 (8442)71-08-01 7 (8442)76-56-29 www.satro-paladin.com dir@nn.satro-paladin.com	Дилер
34	ООО «Видеоглаз Центр»	105187, Москва, ул. Вольная, д.35, стр.19 7-(495)-280-71-70 www.videoglaz.ru zakaz@videoglaz.ru	Дилер
35	Видеоглаз	г. Санкт-Петербург Лиговский проспект, 266В 3 этаж 7(812)245-28-24 www.videoglaz.ru zakaz@videoglaz.ru	Дилер
36	ООО «Биржа»	109052, Москва Нижегородская улица, 29-33 стр 32, офис 402 7 (495) 229-45-15 www.global-id.ru info@global-id.ru	Дилер
37	ООО «СТЭЛС»	Амурская область, г. Благовещенск, ул. Артиллерийская 17 7 (4162) 777-888 7 (4162) 525-777 7 (4162) 519-777 www.global-id.ru ctb@stels-amur.ru sale@stels-amur.ru	Дилер Сервисный Центр Склад
37	ГК «Комплексные системы безопасности»	г. Владикавказ, ул. Колка Кесаева, 3 7 (8672) 40-35-4 7 (8672)40-58-94 www.ksb-rso.ru ksb-rso@mail.ru	Дилер Сервисный Центр
39	ООО «ПрофБезопасность»	г. Сочи, улица Роз, д.115/1 7 (800) 700-51-90 www.profbez.pro info@profbez.pro sale@profbez.pro	Дилер Сервисный Центр
40	ООО «АПЛ»	Санкт-Петербург, 9-ая Советская д.4, оф. 312 7 (812) 401 63 34, 7 921 55 111 01 www.aplspb.ru info@aplspb.ru	Дилер Сервисный Центр

№	Компания	Контактные данные	Статус
41	АЛПРО	Адрес: 194100, Санкт-Петербург, Большой Сампониевский пр., д. 70, лит. «В», пом. 3Н, Бизнес-центр «ПОЛАР» 7 (812) 702-17-52 www.alpro.ru sales@alpro.ru	Дилер
42	ООО "ИнфоТех"	Санкт-Петербург, Московский пр., 103/3 7 (812) 327 95 10 7 (812)327 95 06 www.infotec.ru contact@infotec.ru	Дилер
43	ООО "ФорТрейд"	196105, Санкт-Петербург, Люботинский пр-т, д. 5 ЛИТ "Б" офис 310 8 (812) 309-58-53 www.fteq.ru 4trade@fteq.ru	Дилер
44	ООО Корпорация "Груммант"	630123, г. Новосибирск, ул. Красногорская 27а 8 (383) 210–352–353 www.grumant.ru info@grumant.ru	Дилер
45	ООО Корпорация "Груммант"	107553, г. Москва, 1-я Пугачевская ул. д.25 офис 118 7 (495)783-29-60 7 (499)161-06-91. www.grumant.ru mf@grumant.ru	Дилер
46	ООО Корпорация "Груммант"	299038, Крым, г. Севастополь, ул. Колобова, д.35/4 7 (978) 744 38-86 7 (978) 744-38-59 www.grumant.ru krim1@grumant.ru krim2@grumant.ru	Дилер
47	ООО "Модус Трейд"	644046, г.Омск, ул. Маяковского, 14 7 (3812) 51-00-93 7 (3812) 51-07-29	Дилер

Таблица 5 – Зарубежные дистрибьюторы и сервисные центры

№	Компания	Контактные данные	Статус
1	VZR System OU	Tulika tn 19, Tallinn 372 5844 4957 8 921 996 2746 www.vzrsystem.ee info@vzrsystem.ee	Дистрибьютор Склад
2	VZR System OU	Hofer Str. 39 95183 Feilitzsch-Zedtwitz Deutschland 372 5844 4957 8 921 996 2746 49 9281 140 11 65 49 928 1 140 11 16 www.multitrans.net ksemjonow@multitrans.net ue@multitrans.net	Дистрибьютор Склад
3	ТОО "ТД INTANT"	Республика Казахстан, г. Алматы ул. Муратбаева, д.61 7 (727) 225-35-35 7 (727) 220-95-31 www.security.intant.kz intant@intant.net	Дилер Склад
4	«А+А Security» MMC	AZ1110, Azerbaijan, Baku city, Akhmad Bay Aga oglu str. 24B 8 (+994 12) 496-00-56 www.aasecurity.az info@aplusa-security.com	Дилер
5	Victiana S.R.L. (Videosecurity Moldova)	Республика Молдова, Кишинев ул. Хэждеу 66/3 373 (22) 876-000 373 (22) 876- 001 www.videosecurity.md info@videosecurity.md	Дилер
6	Унитарное предприятие "Системы охраны и безопасности"	г.Минск, ул.Петра Глебки, 1 375 (17) 390-66-66 (многоканальный) Моб.: +375 (33) 340-11-11 (МТС) www.sob.by info@sob.by	Дилер Сервисный Центр
7	OÜ Almasel	Mustamäe tee 102-106 Tallinn Harjumaa 12917 Tel +372 59192909 info@almasel.com	Сервисный Центр

ПЕРЕЧЕНЬ ПРИНЯТЫХ СОКРАЩЕНИЙ

В настоящем документе приняты следующие сокращения:

ФО — формуляр;

РЭ — руководство по эксплуатации;

ИМ — инструкция по монтажу;

БП — блок питания;

ПУ — пульт управления;

СКУД — система контроля и управления доступом;

ТО — техническое обслуживание.

ООО «Возрождение»
192289 Санкт-Петербург
ул. Софийская, д. 66
телефон/факс +7 (812) 366 15 94
www.oxgard.com
info@oxgard.com

