

Инструкция по монтажу

Турникет Cube C-04



СОДЕРЖАНИЕ

Список принятых сокращений.....	4
2. Конструкция изделия.....	6
3. Требования безопасности.....	14
4. Установка турникета.....	15
4.1. Необходимое оборудование.....	15
4.2. Монтаж турникета.....	16
5. Подключение турникета:.....	21
5.1. Подключение питания	24
5.2. Подключение пульта управления	25
5.3. Подключение системы контроля и управления доступом (опционально)	25
Приложение 1. Краткое описание шины передачи данных CAN2.0..	32
Приложение 2. Расположение монтажных отверстий относительно внешних габаритов турникета	33
Приложение 3 Схема турникета и схема его подключения	34

Список принятых сокращений

БП	– блок питания
ОПС	– охранно-пожарная сигнализация
ПУ	– пульт управления
СКУД	– система контроля и управления доступом
NC	– нормально замкнутое подключение/normally connected
NO	– нормально разомкнутое подключение/normally opened

Версия прошивки турникета FW Cube v 2.1.a

1. Основные технические характеристики

Таблица 1. Общие характеристики

Характеристика	Турникет	Пульт
Габаритные размеры (ВхШхГ), мм: -в рабочем состоянии -со сложенными планками	1000x948x733 1000x948x192	107x107x25
Вес, кг	25	0,5
Диапазон температур, °С: -эксплуатация -транспортировка и хранение	+1...+40 +1...+40	+1...+40 +1...+40
Относительная влажность воздуха, %, не более	80	80
Ширина формируемого прохода, мм	535	
Пропускная способность, чел/мин	30	
Срок службы, год	8	8

Таблица 2. Электрические характеристики

Характеристика	Турникет	Пульт
Напряжение питания, В: -номинальное -рабочее	12,0 10,8...13,2	12,0 7,5...15
Род тока	постоянный	
Средний ток в режиме ожидания*, А	1,2	
Средний ток в режиме прохода*, А	1,6	
Максимальный ток потребления, А	1,6	

*- значения указаны при номинальном напряжении питания

**Предприятие – изготовитель оставляет за собой право без дополнительных уведомлений менять комплектацию, технические характеристики и внешний вид изделия

2. Конструкция изделия

Стойка турникета

Корпус турникета и преграждающие планки выполнены из шлифованной нержавеющей стали. На данную модель установлены считыватели магнитных карт PROX-13 (либо PROX-125, уточняется при заказе турникета). Считыватели устанавливаются с левой и с правой стороны турникета в верхнюю часть стоек.

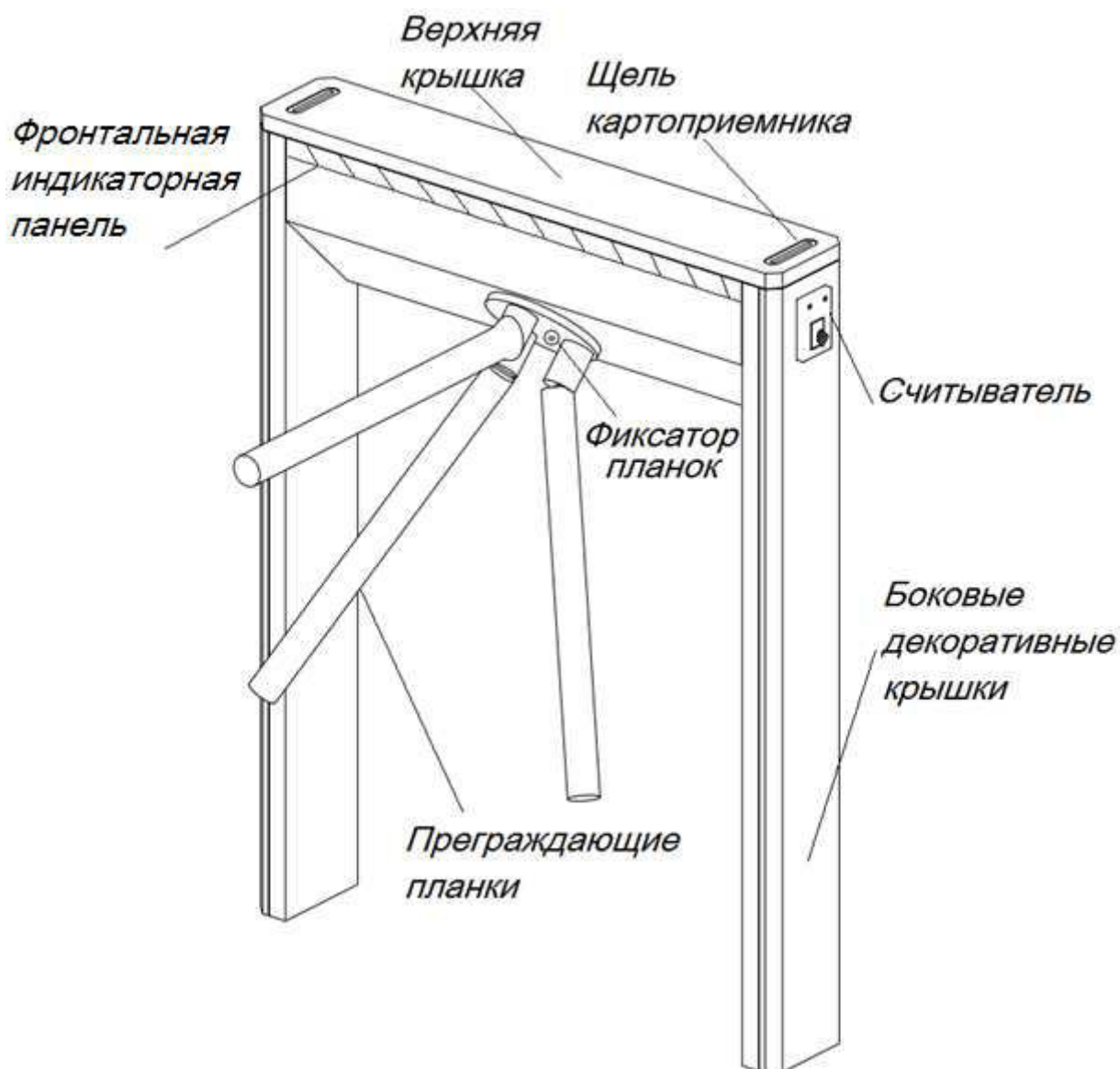


Рис. 1. Общий вид турникета

В верхней части корпуса имеется съемная крышка для быстрого доступа к кросс-плате, при подключении кабелей БП, ПУ и СКУД. Чтобы ее снять, надо открутить четыре шпильки вкрученные в нее. Для того, чтобы это сделать, надо снять внутренние контейнеры, открыв их ключами. После этого надо отпустить 4 шпильки, крепящие верхнюю крышку, они находятся внутри стоек. Затем снять верхнюю крышку (рис. 2) и (рис. 10)

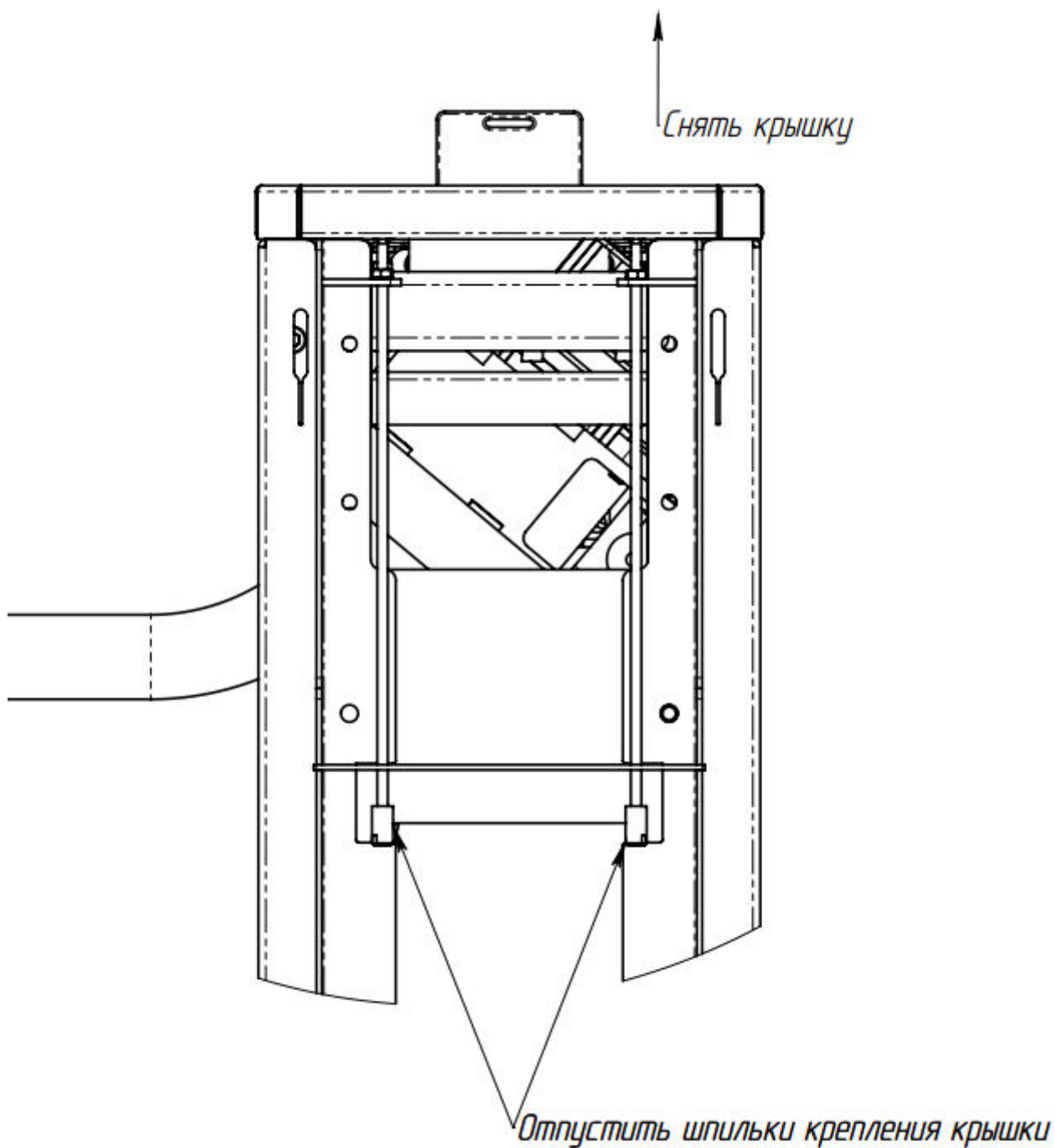


Рис. 2. Снятие верхней крышки

В стойках турникета расположены отверстия для ввода кабелей и отверстия для крепления турникета к полу (рис. 3).



Рис. 3. Отверстия для крепления турникета и кабелей управления и питания .

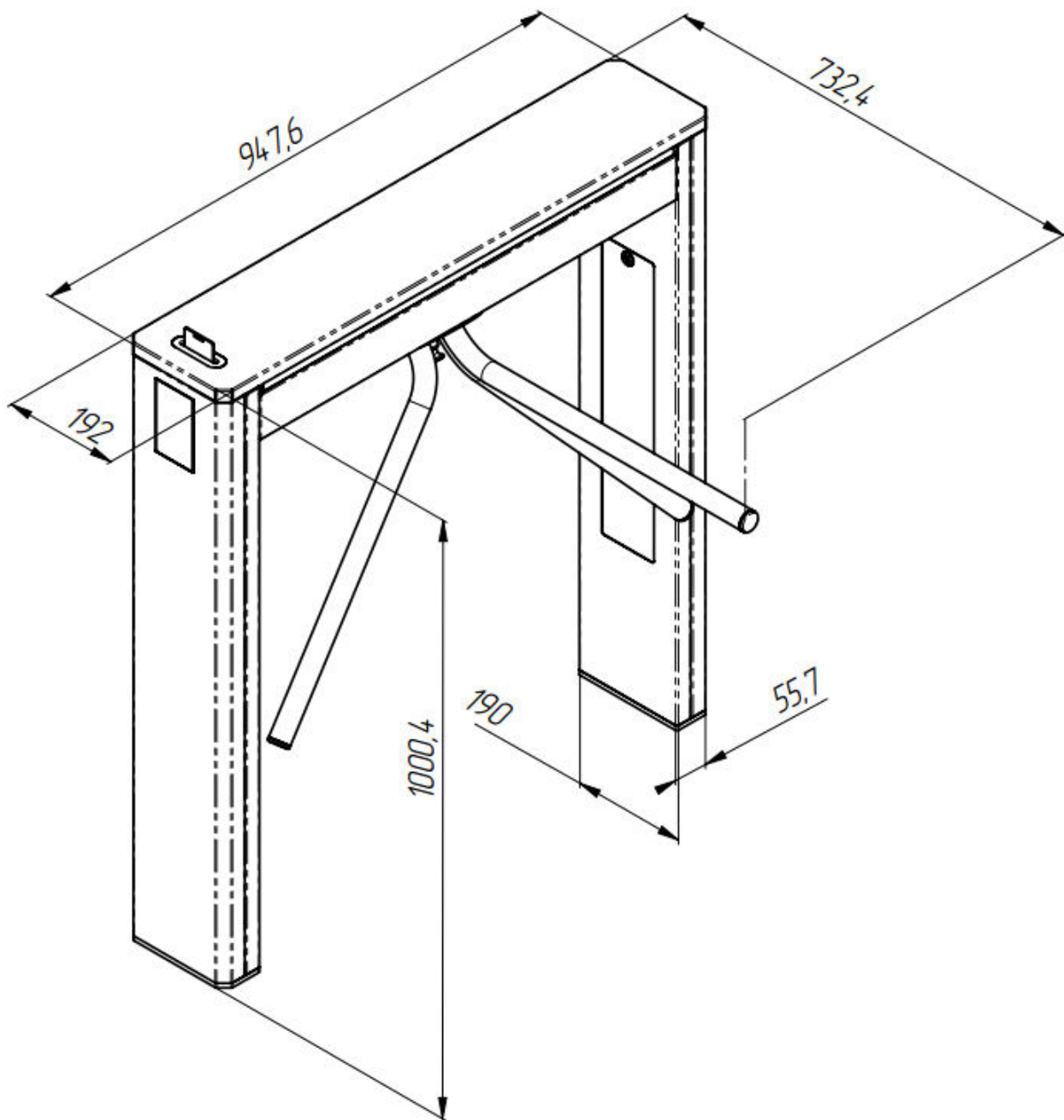
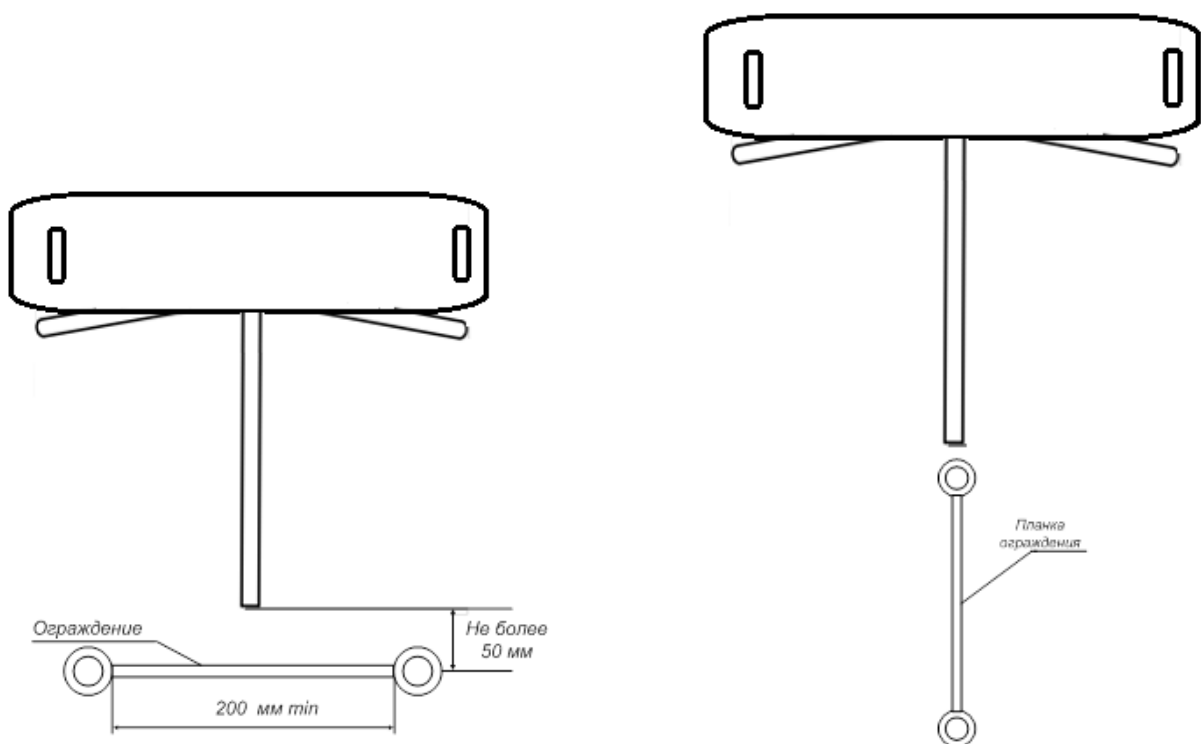


Рис. 4. Общий вид и габаритные размеры турникета

ВНИМАНИЕ! Для регистрации проходов при работе турникета под управлением СКУД и исключения несанкционированных проходов, необходимо организовывать зоны прохода согласно рис. 5



Рекомендованная схема установки

Не рекомендованная схема

Рис. 5. Организация зоны прохода турникета

При установке турникета необходимо учесть возможный свободный ход планки, в режиме STOP, он составляет по 6 градусов в каждую сторону рис. 6

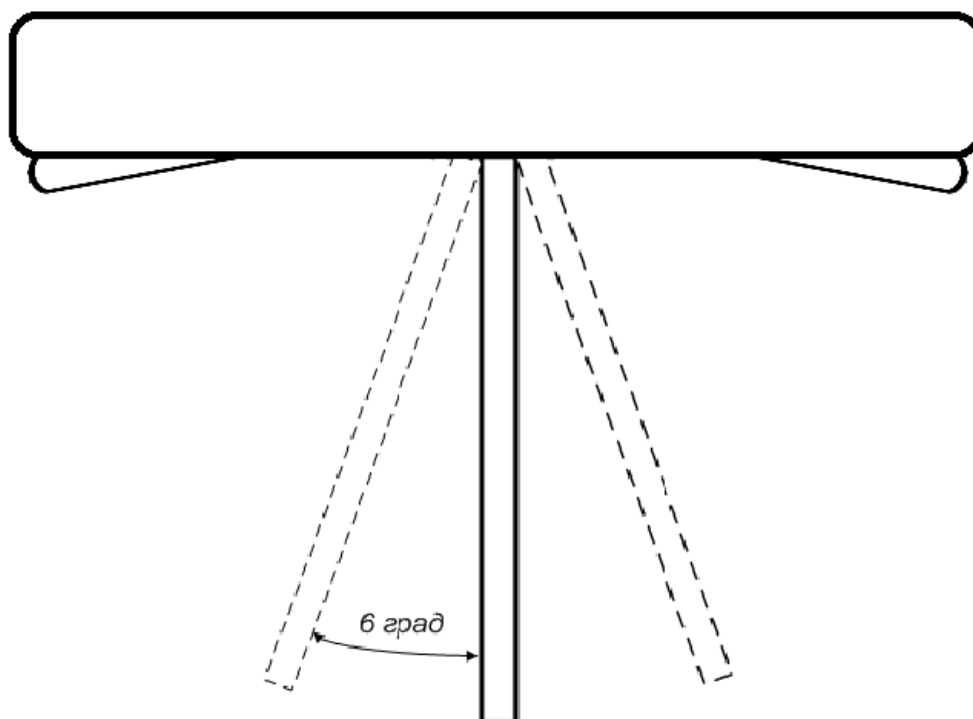


Рис. 6. Возможный свободный ход планки в режиме «STOP»

Панель индикации

Фронтальная индикаторная панель турникета выполнена из линии светодиодов закрытых светорассеивающей вставкой. Режимы работы турникета отображаются на фронтальной индикаторной панели и дублируются боковыми индикаторными панелями (рис. 7).

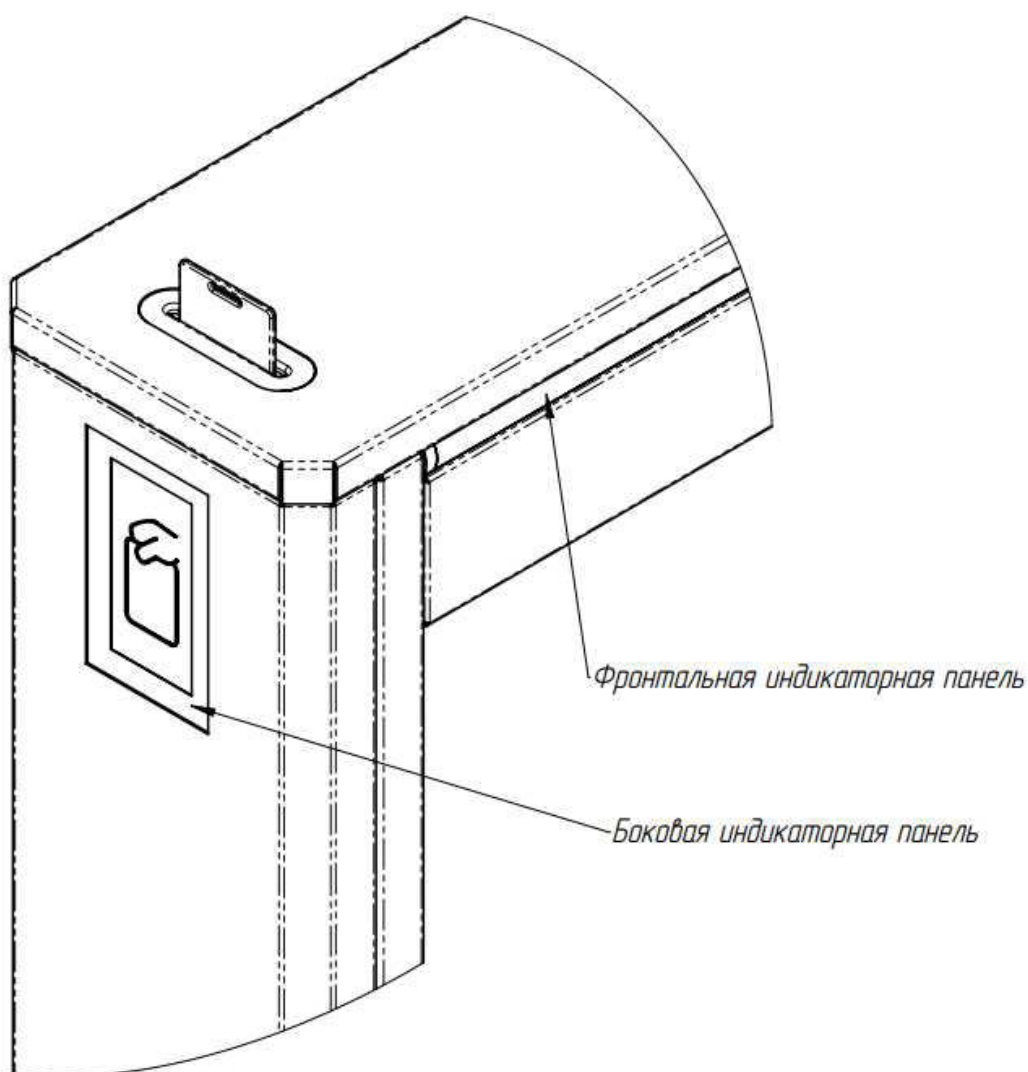


Рис. 7.

Фронтальная и боковая индикаторные панели, отображают состояние, в котором находится турникет, в данный момент.

Пульт управления

Корпус ПУ выполнен из шлифованной нержавеющей стали. На лицевой стороне расположены кнопки управления и светодиодные индикаторы режимов работы пульта (рис. 8). Стандартная длина кабеля, поставляемого в комплекте, составляет 5 метров.

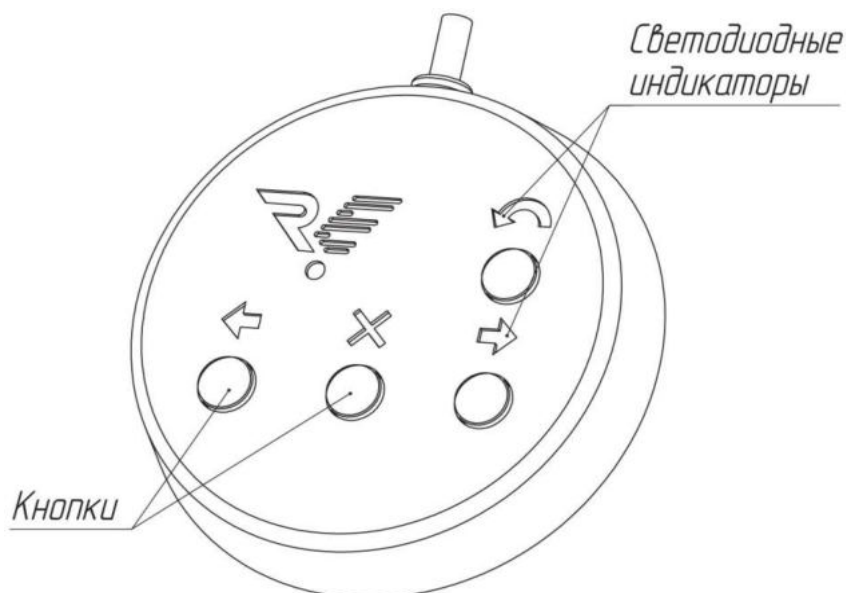


Рис. 8. Внешний вид пульта управления

3. Требования безопасности

ВНИМАНИЕ! Несоблюдение требований безопасности, указанных в данном разделе, может повлечь за собой нанесение ущерба жизни и здоровью людей, полной или частичной потере работоспособности изделия и (или) вспомогательного оборудования.

ВНИМАНИЕ! Предприятие-изготовитель снимает с себя ответственность за нанесение ущерба жизни и здоровью людей, полной или частичной потере работоспособности изделия и (или) вспомогательного оборудования при несоблюдении требований безопасности, указанных в данном разделе, а также прекращает действие гарантии на изделие.

КАТЕГОРИЧЕСКИ ЗАПРЕЩАЕТСЯ:

- устанавливать блок питания внутри корпуса турникета, т.к. это может привести к поражению людей электрическим током;
- устанавливать турникет вне сухих и отапливаемых помещений;
- применять для чистки изделия химически агрессивные к материалам корпуса пасты и жидкости.

4. Установка турникета

ВНИМАНИЕ! Устанавливать турникет надежно, во избежание раскачивания и (или) опрокидывания в процессе эксплуатации. В случае установки турникета на полы низкой прочности - принять меры по укреплению полов в месте установки.

Перед началом проверки работоспособности турникета внимательно изучить данный раздел Инструкции.

4.1. Необходимое оборудование

Оборудование, используемое при монтаже турникета:

- электроперфоратор;
- сверло твердосплавное диаметром 10 мм для сверления в полу отверстий под анкеры (рекомендуемый анкер с винтом типа FH 10/10 SK);
- ключ накидной (или рожковый) с размером под гайку 10 мм;
- отвертка шлицевая;
- отвес или уровень;

- стальные подкладки для выравнивания турникета;
- напильник круглый;
- бокорезы.

4.2. Монтаж турникета

4.2.1. Снимите верхнюю и боковые крышки турникета рис. 9

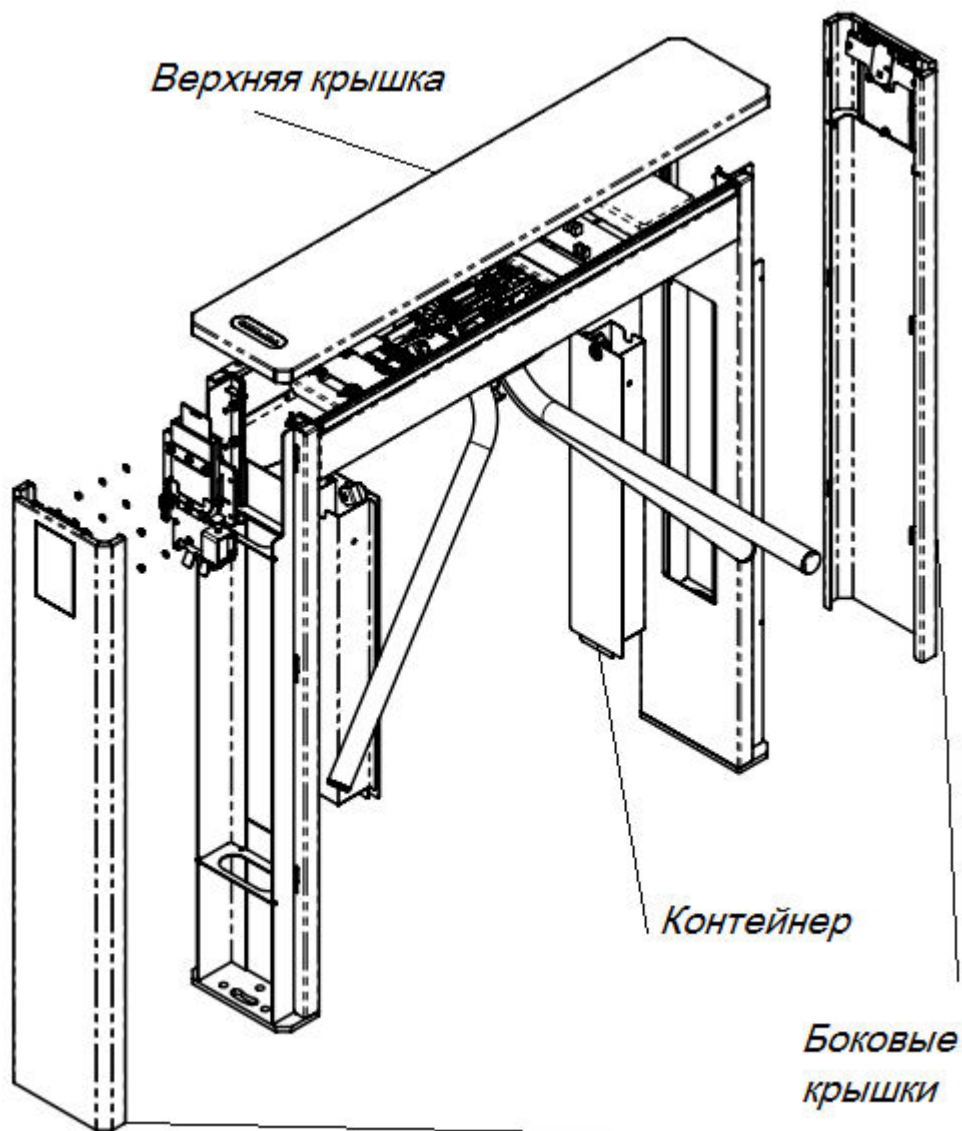


Рис. 9.

Последовательность разборки турникета изображена на рис. 10

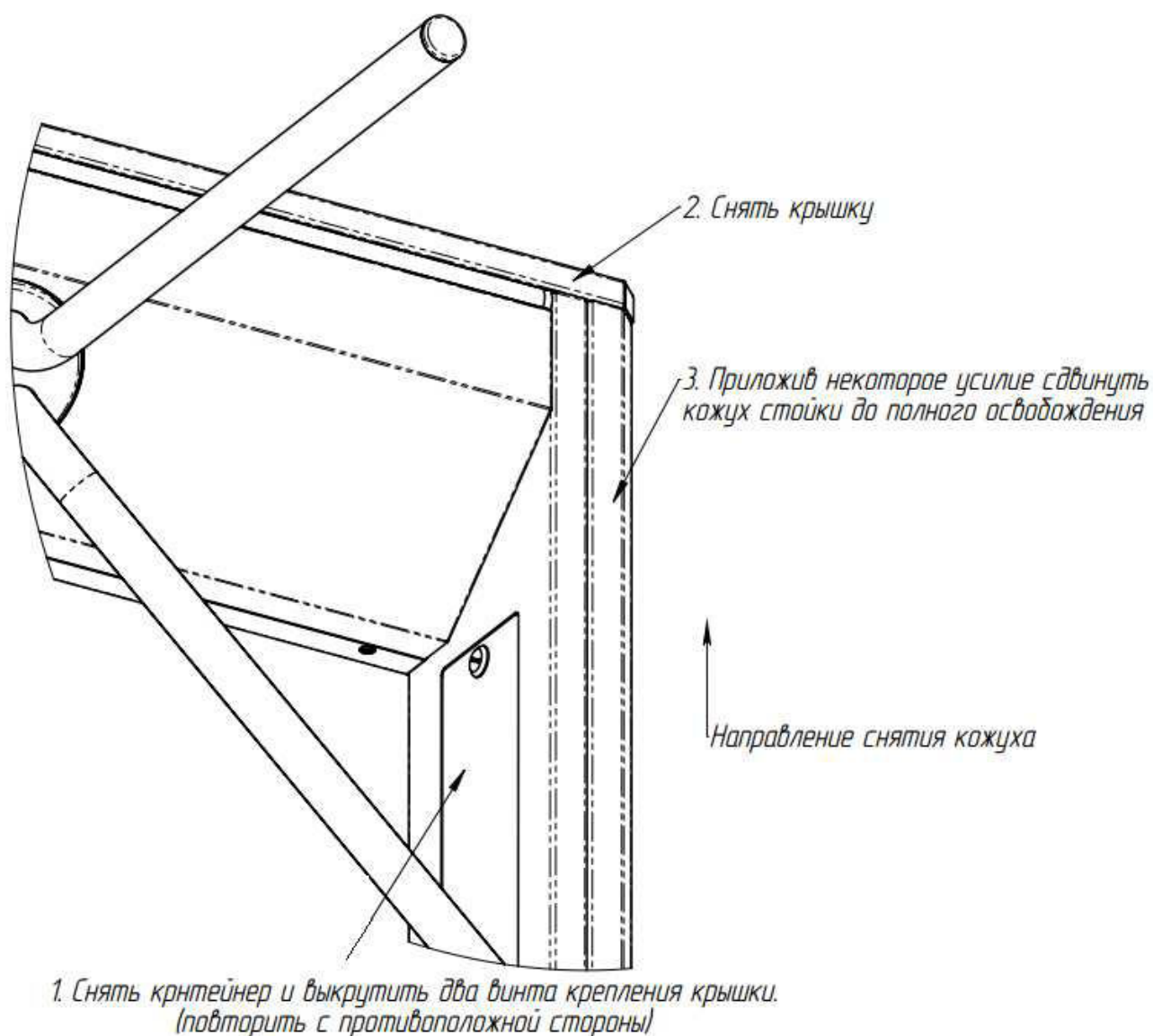


Рис. 10. Последовательность разборки турникета.

4.2.2. Подготовьте горизонтальную площадку в месте установки турникета.

4.2.2. Подготовьте кабельный канал от площадки к месту установки БП, ПУ, а также, если это требуется, к месту подключения СКУД и ОПС.

4.2.3. По установочным размерам (рис. 11), подготовьте 6 отверстий диаметром 11 мм в полу под анкеры крепления стоек турникета. Расположение монтажных отверстий относительно

внешних габаритов турникета представлено в Приложении 2 (рис. 19). Глубина закладного отверстия 120 мм она должна превышать длину анкера на 5 мм. Вставьте анкеры в отверстия.

4.2.4. Подводка кабелей производится через отверстие 1 (рис. 3) в нижней плите турникета. Необходимо подготовить штробу для прокладки кабелей.

4.2.5. Откройте коробку и распакуйте:

- стойку турникета;
- ПУ с кабелем;
- Ключи от замков (4 шт)

4.2.6. Проложите в кабельный канал или штробу соединительный кабель ПУ, кабель БП и, если это предусмотрено, кабели СКУД и ОПС.

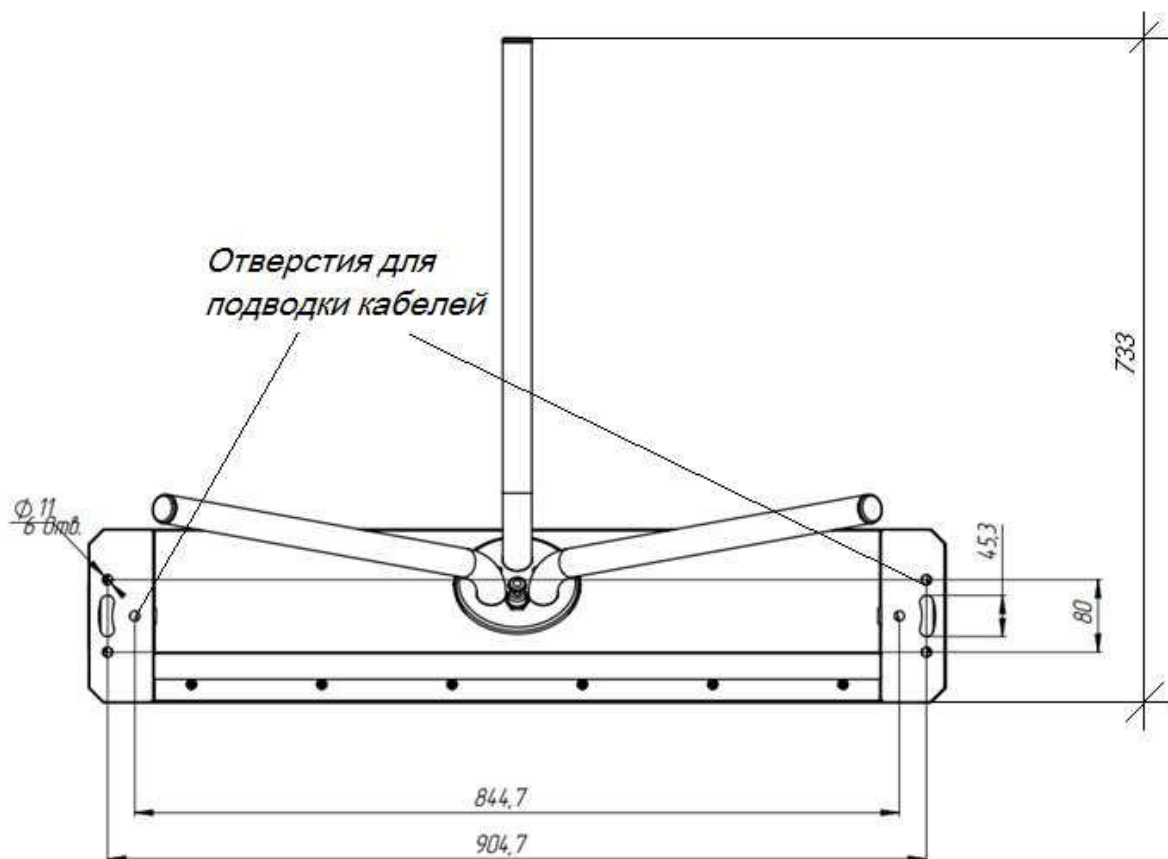


Рис. 11. . Установочные размеры

4.2.7. Установите стойку турникета на подготовленную площадку согласно установочным размерам (рис. 11). Заведите в корпус турникета кабели от ПУ, БП и, при необходимости, кабели СКУД и ОПС. Подводка кабелей производится через отверстие в нижних стойках турникета (рис. 3). Закрепите кабели кабельными стяжками. Пути прокладки кабелей указаны пунктиром на рис. 12

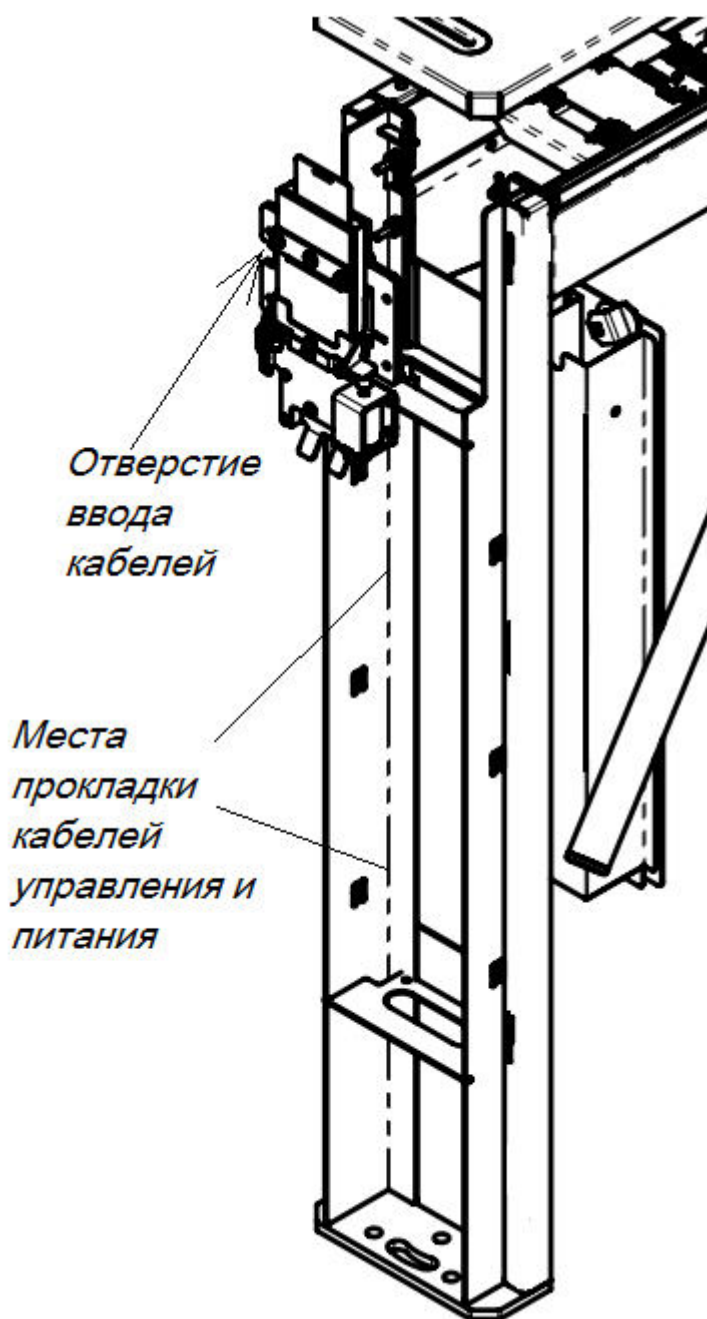


Рис. 12.

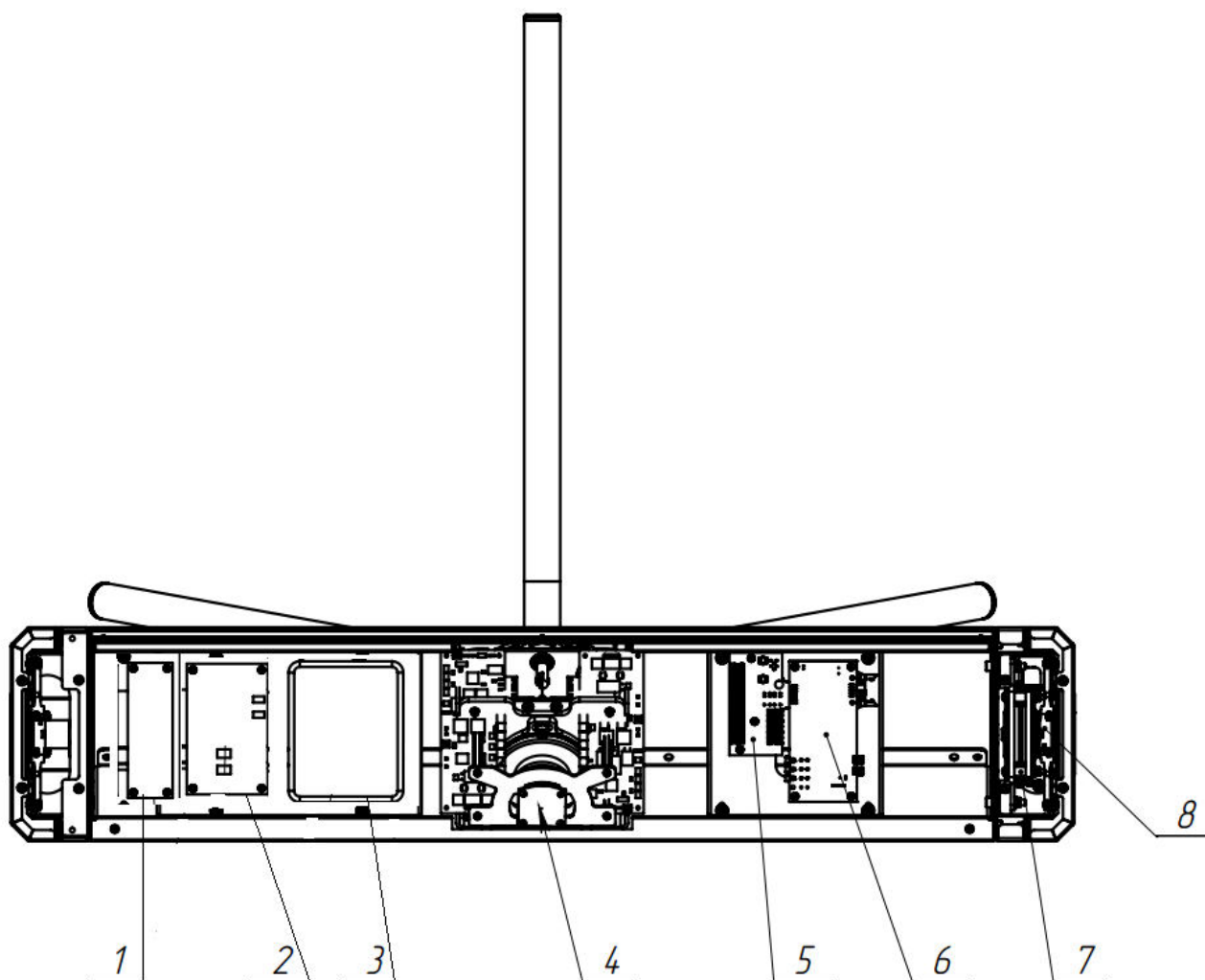
4.2.8. Совместите отверстия в опоре турникета (рис. 11) с анкерами в полу. Проверьте вертикальность установки в 2-х плоскостях, при необходимости используйте стальные прокладки требуемой толщины для правильной установки турникета. Закрепите стойку турникета шестью винтами М6, закрутив их в

соответствующие анкеры, используя накидной (или рожковый) ключ с размером под гайку 10 мм.

4.2.9. Снимите защитную пленку с корпуса турникета.

5. Подключение турникета:

Подключение БП, ПУ и СКУД осуществляется с помощью кросс-платы, расположенной под верхней съемной крышкой (рис. 13).



1. Плата управления индикацией.
2. Плата управления картоприемником.
3. Место для установки контроллера.
4. Плата ЭН кодера.
5. Кросс плата.
6. Материнская плата управления.
7. Картоприемник.
8. Считыватель.

Рис. 13. Расположение плат в стойке турникета

На рис. 14 показан внешний вид кросс-платы и расположение разъемов для подключения БП, ПУ, СКУД и ОПС.

В таблице 13 указаны возможные режимы работы турникета и положение переключателей на материнской плате, для выбора нужного.

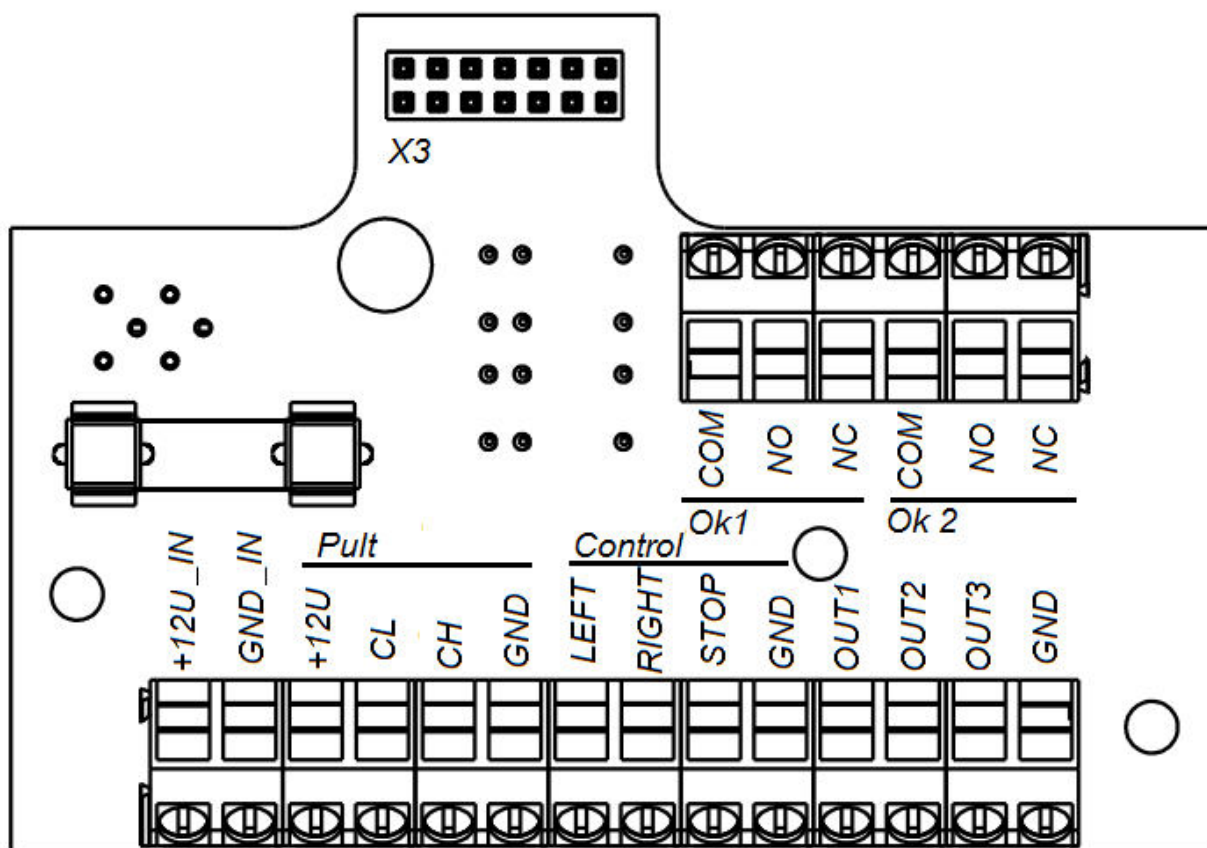


Рис. 14. Внешний вид кросс-платы

Таблица 3. Режимы работы турникета и положение перемычек на материнской плате.

Положение джамперов		Режим работы турникета
Potential Mode	X1 положение «On»	Потенциальный режим (см.п. .5.3.)
	X1 положение «OFF»	Импульсный режим (см.п. 5.3.)
Remont Control	X3 положение «On»	Турникет на команды пульта не реагирует, состояние кнопок транслируется на выходы OUT1... OUT 3 (см.п.5.4)
	X3 положение «OFF»	Турникет управляется пультом, состояние кнопок транслируется на выходы OUT1... OUT 3 (см. п.5.4)

5.1. Подключение питания

ВНИМАНИЕ! Запрещается использовать блоки питания с выходным током менее 1,5А.

Не рекомендуется устанавливать блок питания на удалении более 25 м от турникета.

ВНИМАНИЕ! Запрещается подключать питание турникета кабелем сечением меньше 1,5 мм². При длине питающего кабеля более 10 м – рекомендуется использовать кабель сечением 2,5 мм².

Турникет работает от источника постоянного тока напряжением 12В. Максимальное потребление происходит в режиме “Свободного прохода” и составляет – 1,5А. БП следует подбирать исходя из этих параметров. Также следует учитывать, что с увеличением длины подводимого кабеля увеличивается падение напряжения (диапазон рабочего напряжения приведен в таблице 2).

Установите БП в месте, свободном для доступа оператора. Подключите кабель БП к группе контактов +12U_IN и GND_IN на кросс-плате. Контакты (+) и (-) БП подключите к контактам (12V_IN) и (GND_IN) соответственно.

Убедитесь в надежном подключении кабеля.

5.2. Подключение пульта управления

ПУ подключается к группе контактов Pult на кросс-плате. Маркировка контактов: 12V, CL, CH, GND.

Подключение ПУ производится по маркировке контактов, представленной в таблице 4.

Таблица 4. Маркировка контактов подключения ПУ

Маркировка контактов	Цвет провода
12V	Красный
CL	Желтый
CH	Зелёный
GND	Синий

5.3. Подключение системы контроля и управления доступом (опционально)

Контроллер СКУД подключается к группе контактов :

Control на кросс-плате. Маркировка контактов: LEFT, RIGHT, STOP, GND. Назначение контактов указано. Назначение контактов указано в таблице 5.

Таблица 5. Назначение контактов СКУД

Маркировка контактов	Назначение контактов
LEFT, RIGHT	однократный проход влево/вправо (низший приоритет)
STOP	проход запрещён (режим "Стоп") (средний приоритет)
GND	общий контакт

Входы для подключения СКУД различаются по приоритетам:

- самым высоким приоритетом обладает вход STOP. При замыкании этого входа на контакт GND турникет переходит в режим “Стоп” и не реагирует на другие воздействия.
- LEFT и RIGHT имеют одинаковый низкий приоритет и включают однократный проход в одну или другую сторону. Если замыкаются оба входа, то проход разрешен в ту сторону, вход которой замкнулся первым. В случае не совершения прохода турникет перейдёт в режим “Стоп” автоматически спустя 5 секунд.

ВНИМАНИЕ(!) В случае замыкания одного из входов STOP команды с пульта не принимаются, т. к. СКУД имеет более высокий приоритет.

Входы STOP является потенциальными, т.е. до тех пор, пока вход замкнут на контакт GND, турникет работает в соответствующем режиме, после размыкания контактов – турникет переходит в режим "Стоп" независимо от того, какой режим был до работы СКУД.

Входы LEFT и RIGHT могут работать как в потенциальном, так и в импульсном режиме (срабатывание по факту замыкания на контакт GND). Импульсный режим установлен по умолчанию.

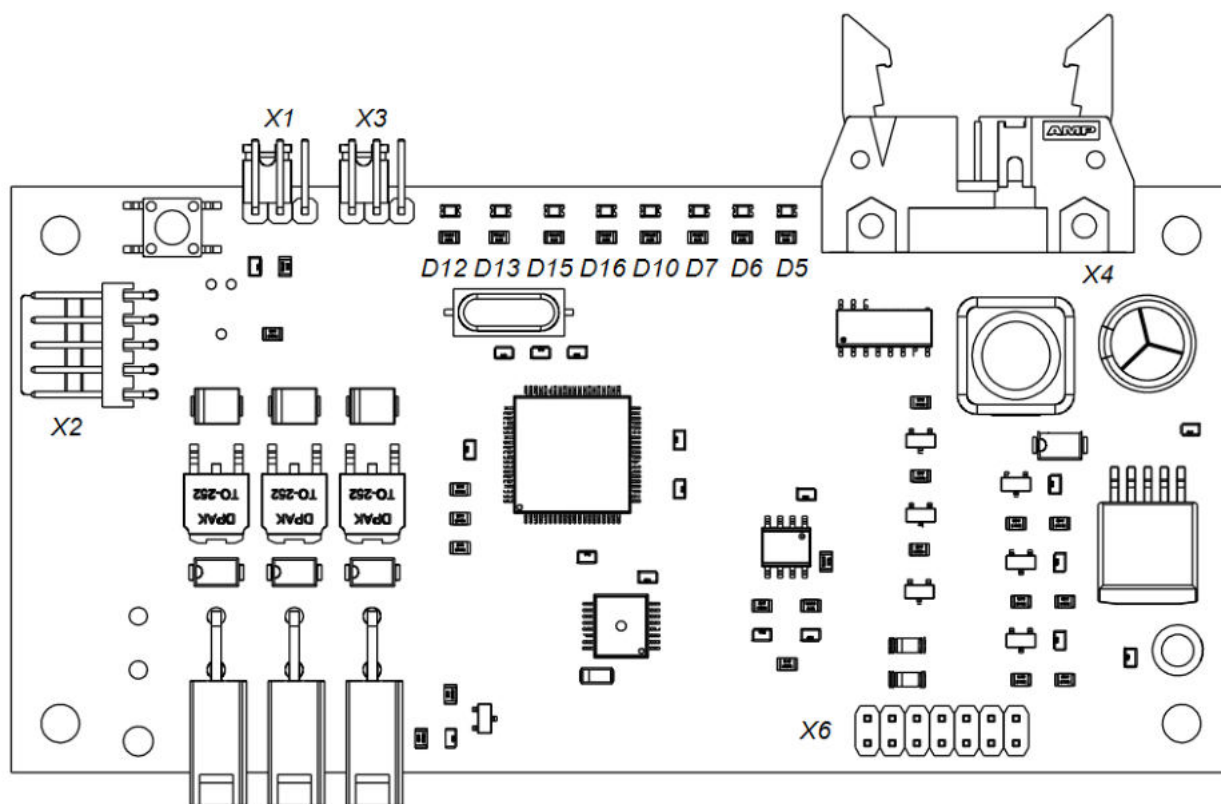


Рис. 15. Материнская плата турникета

Для перехода в потенциальный режим работы необходимо установить джампер X1 (Potential Mode) на материнской плате в положение «ON» (рис. 15). В данном случае режим прохода влево/вправо включается только на время подачи управляющего сигнала на входы LEFT/RIGHT. Режим свободного прохода можно устанавливать подачей управляющих сигналов на оба входа одновременно. Приоритет входов LEFT и RIGHT при переходе в импульсный режим остается неизменным.

На кросс-плате реализовано два релейных выхода для СКУД, работающих по принципу «сухого контакта» – Ok1 и Ok2. NO и COMM – нормально разомкнутое подключение, NC и COMM – нормально замкнутое подключение. Срабатывание одной из групп

контактов говорит о совершении прохода в соответствующую сторону (Ok1–вправо, Ok2–влево). «Сухой контакт» замыкается/размыкается при повороте планки на угол 60 градусов и возвращается в исходное положение после полного совершения прохода.

Для проверки работы материнской платы, на ней установлены светодиоды.

D5 сигнализирует о подаче команды на вход «LEFT».

D6 сигнализирует о подаче команды на вход «RIGHT».

D7 сигнализирует о подаче команды на вход «STOP».

D10 сигнализирует о совершении прохода вправо и срабатывания реле (Ok1–вправо).

D16 сигнализирует о совершении прохода влево и срабатывания реле (Ok2–влево).

D15 сигнализирует о подаче питания 12В на материнскую плату

D12 EncDec и D13 EncInc сигнализируют о правильности расположения магнита относительно магнитного датчика положения заградительных планок. При правильном расположении D12 и D13 они не светятся.

5.4. Подключение пульта управления к контроллеру СКУД

В некоторых случаях ПУ турникетом необходимо подключать непосредственно к контроллеру СКУД, поскольку проходы, разрешенные с пульта (без участия контроллера), воспринимаются системой как "взлом".

Для использования данной схемы подключения турникета необходимо установить джампер X3 (Remot Control), на материнской

плате в положение «On» (рис. 15). При установленном джампере X3, турникет не реагирует на команды пульта, а лишь транслирует их состояние на контакты клеммных колодок OUT1... OUT 3 кросс платы (рис. 14), которые являются выходами с открытым коллектором. Назначение контактов представлено в таблице 6, нумерация кнопок пульта изображена на рис. 16. Для данной группы контактов максимальный выходной ток не более 150 мА, допустимое напряжение не более 24 В.

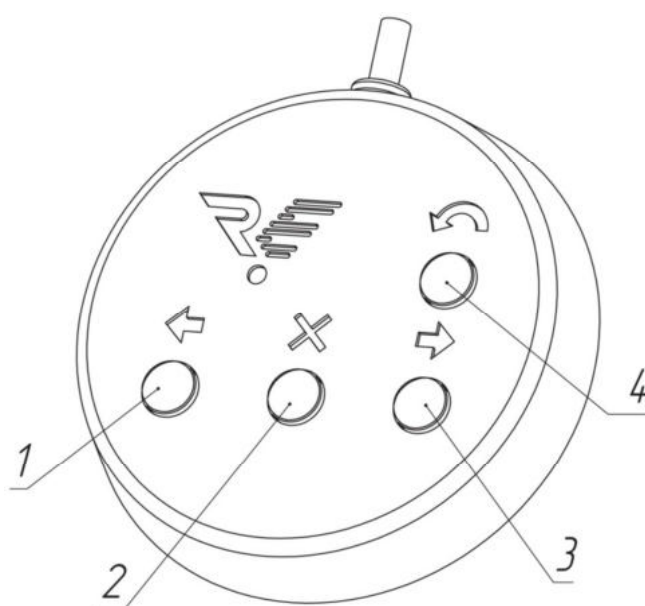


Рис. 16. Нумерация кнопок пульта управления

Таблица 6. Назначение группы контактов I/O

Маркировка контактов	Назначение контактов
OUT1	Состояние кнопки "Влево" (1,рис. 16)
OUT2	Состояние кнопки "Вправо" (3,рис. 16)
OUT3	Состояние кнопки "Стоп" (2,рис. 16)

Выходы OUT1... OUT 3 отображают текущее состояние кнопок ПУ, т.е. транзистор открывается, при нажатии на соответствующую кнопку.

Выходы OUT1... OUT 3 можно подключать, как напрямую к контроллеру СКУД, так и через реле. При использовании реле **обязательно(!)** подключение диода параллельно обмотке (рис. 17).

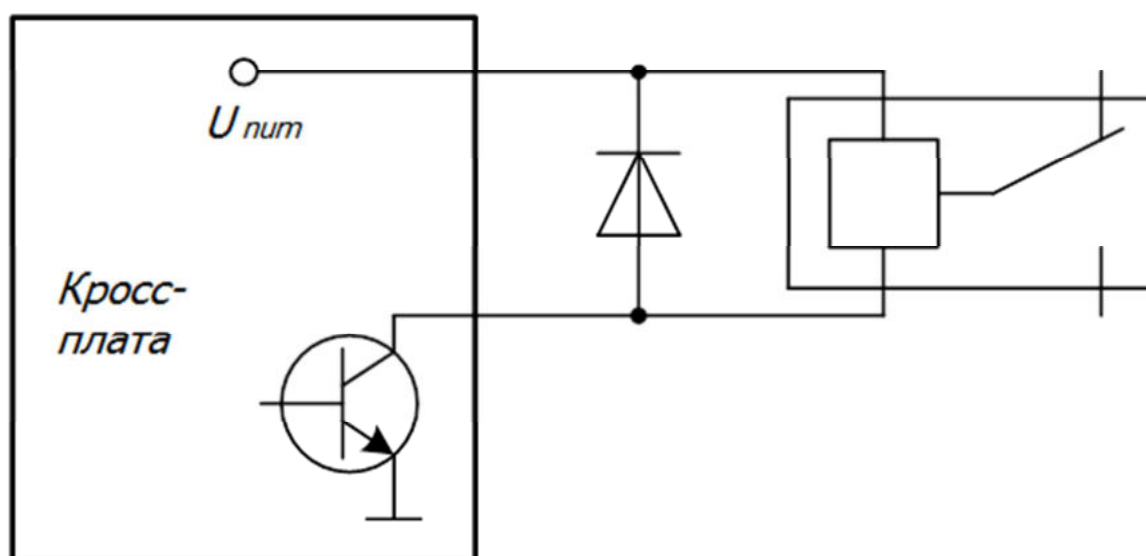


Рис. 17. Схема подключения диода параллельно обмотке реле

Схема подключения ПУ к контроллеру СКУД изображена на рис. 18. В этом варианте контроллер управляет турникетом с помощью контактов "Влево", "Вправо" и "Стоп". Важной особенностью подключения ПУ через контроллер СКУД является невозможность использования режимов турникета, которые устанавливаются с помощью комбинаций кнопок пульта (кроме режима свободного прохода в потенциальном режиме управления, см. раздел 5.3 Инструкции). В данном случае за эти режимы отвечает СКУД.

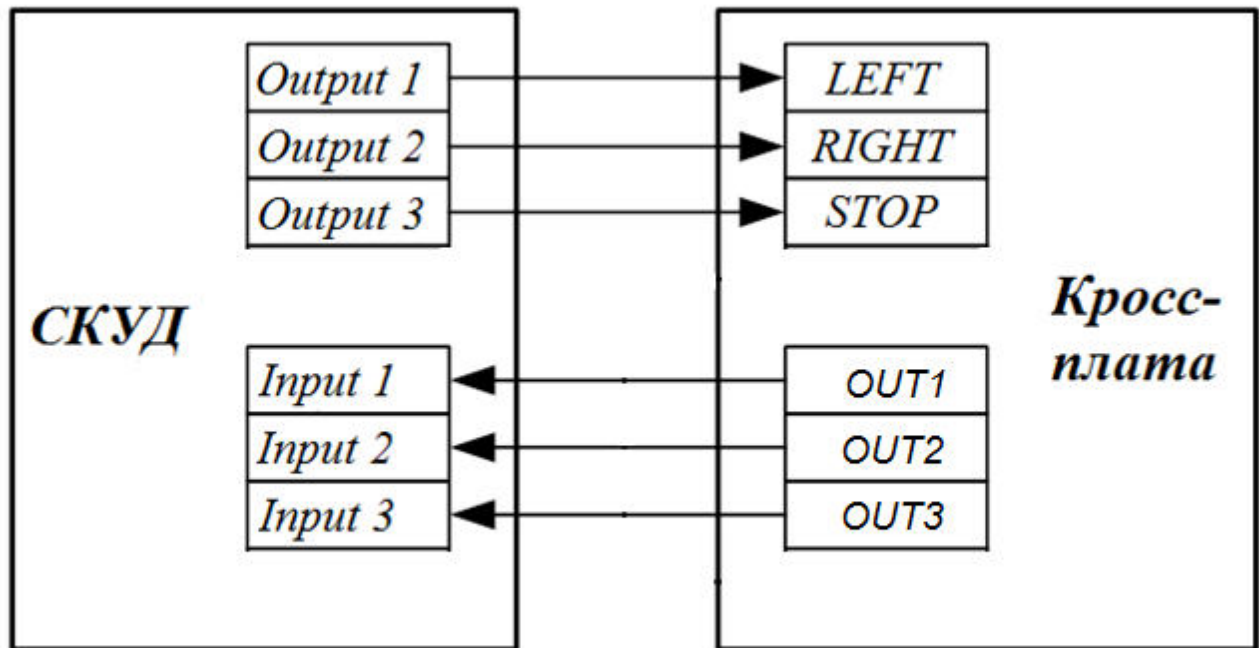


Рис. 18. Схема подключения пульта управления к контроллеру СКУД

Приложение 1. Краткое описание шины передачи данных CAN2.0

Для работы ПУ использована современная помехоустойчивая шина стандарта CAN2.0. По стандарту CAN2.0 длина кабеля передачи сигналов может достигать значений более километра, однако корректная работа на таких расстояниях зависит от многих факторов. На расстояниях более 25 метров - обязательно использование витой пары Cat5e или Cat6. Общее электрическое сопротивление провода питания ПУ по постоянному току не должно превышать 50 Ом. Если это требование выполнить не удастся в месте установки пульта можно установить дополнительный БП на 12В/100мА (минимальное рабочее напряжение питания ПУ – 7,5В). При этом для корректной работы достаточно 3-х проводов от турникета – CL, CH, GND. К одному турникету можно подключить два пульта.

Важной особенностью шины CAN 2.0 является наличие резисторов 120 Ом на концах шины. В стандартном ПУ такой резистор уже установлен.

Приложение 2. Расположение монтажных отверстий относительно внешних габаритов турникета

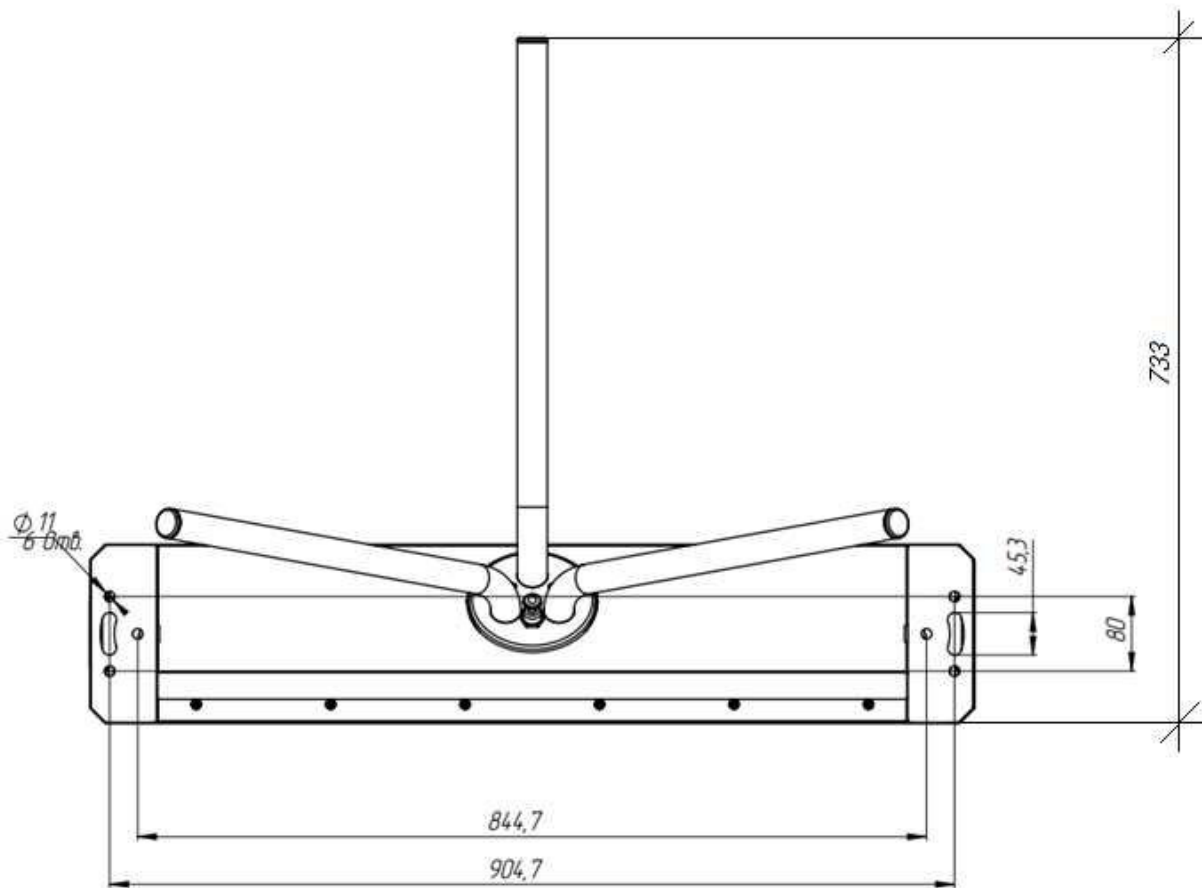
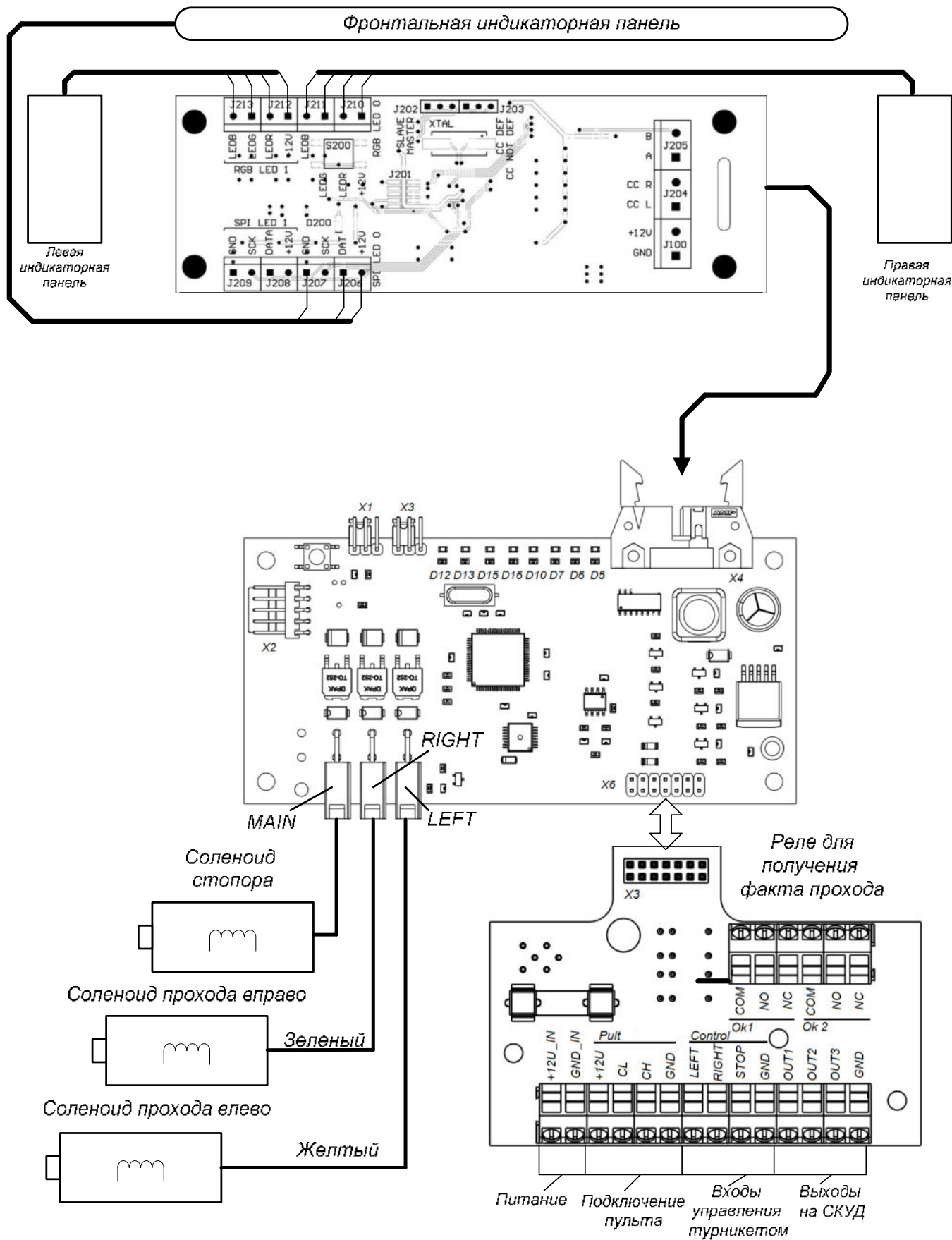


Рис. 19. Расположение монтажных отверстий и габариты турникета

Приложение 3 Схема турникета и схема его подключения



ООО "Возрождение"
192289 Санкт-Петербург
ул. Софийская, д. 66
тел./факс +7 (812) 336 15 94
www.oxgard.com
info@oxgard.com