

EC-CC-F-RG6-T-MT-100

Коннектор NETLAN F-типа для коаксиальных кабелей RG6, накручивающийся, без пина, металлик, уп-ка 100 шт.

✓ Лучший выбор

✓ Доступная цена

Коаксиальные коннекторы **EC-CC-F-RG6-T-MT** предназначены для оконцевания коаксиальных кабелей RG6. Резьбовая конструкция коннектора позволяет оконцовывать кабель без использования специального инструмента, а центральная жила кабеля напрямую соединяется с источником и получателем сигнала.

Поставляются в упаковках по 100 штук.



EC-CC-F-RG6-T-MT-100

Сопутствующие товары:

Адаптер EC-CC-F-PAL-FM-MT-100

Соединитель EC-CC-1F-1F-MT-100

Адаптер EC-CC-F-PAL-M-MT-100

Кабели NETLAN EC-C2-32123A-WT-1, EC-C2-32123B-BK-3,

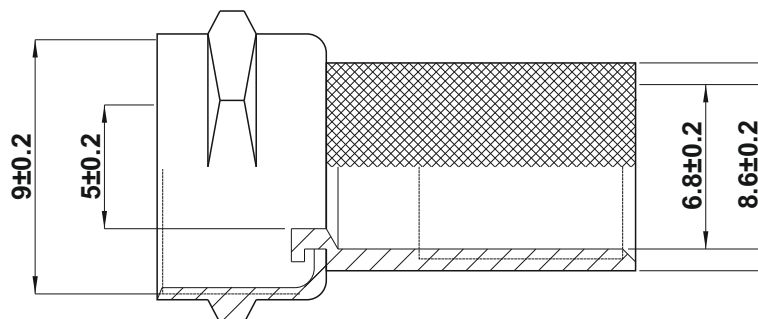
EC-C2-32123A-WT-3

Кабели UEC-C2-32123A-WT-1, UEC-C2-32123A-WT-3, UEC-C2-32123B-BK-3

Производитель оставляет за собой право изменять внешний вид и характеристики товара, не снижая его потребительских свойств

Артикул	ЕС-СС-F-RG6-T-MT
Материал корпуса	Цинковый сплав
Совместимые кабели	RG6
Пин	Нет
Конструкция	Резьбовой, накручивающийся
Цвет	Металлик
Диапазон температур, °С	Хранение от -50 до +70. Эксплуатация от -50 до +70
Упаковка	Полиэтиленовый пакет, 100 штук.
Гарантия	1 год

Артикул	Количество	Цвет	Объем, м ³	Масса, кг
ЕС-СС-F-RG6-T-MT-100	100	металлик		



* Размеры и масса могут несколько отличаться от заявленного значения.

Производитель оставляет за собой право изменять внешний вид и характеристики товара, не снижая его потребительских свойств