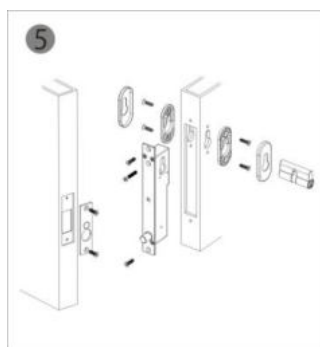
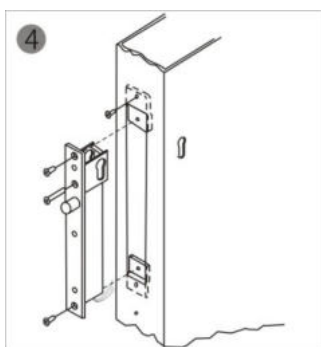
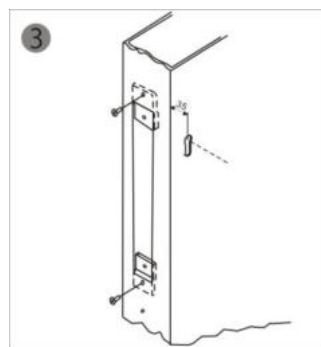
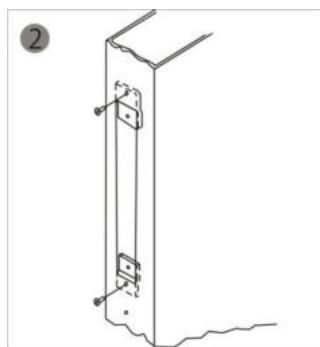
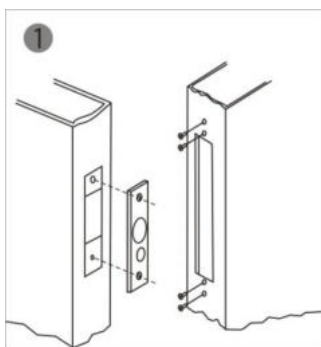
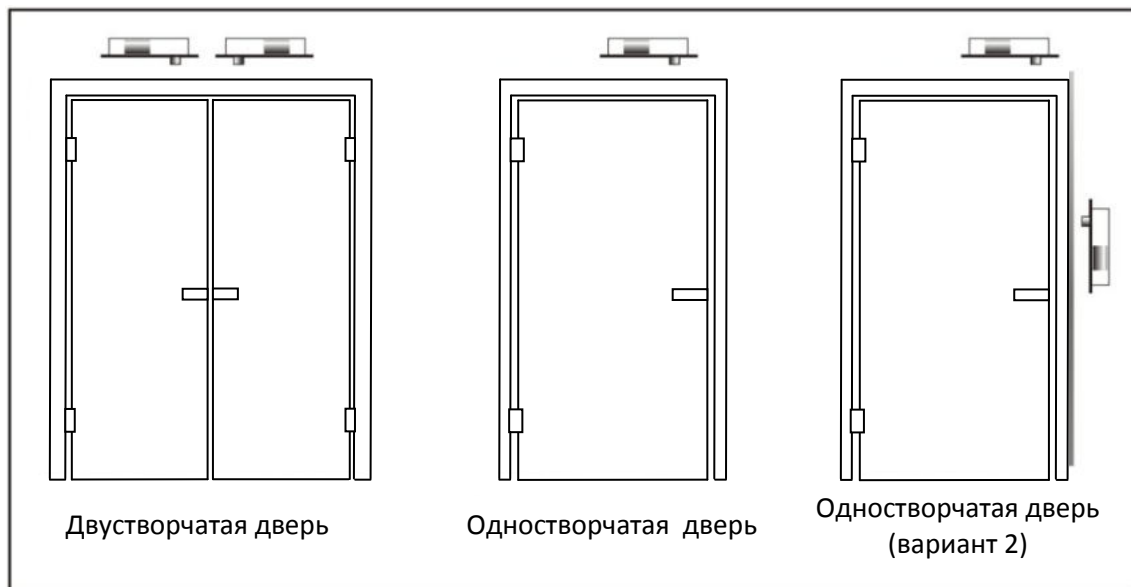


Соленоидный замок ST-DB525MT

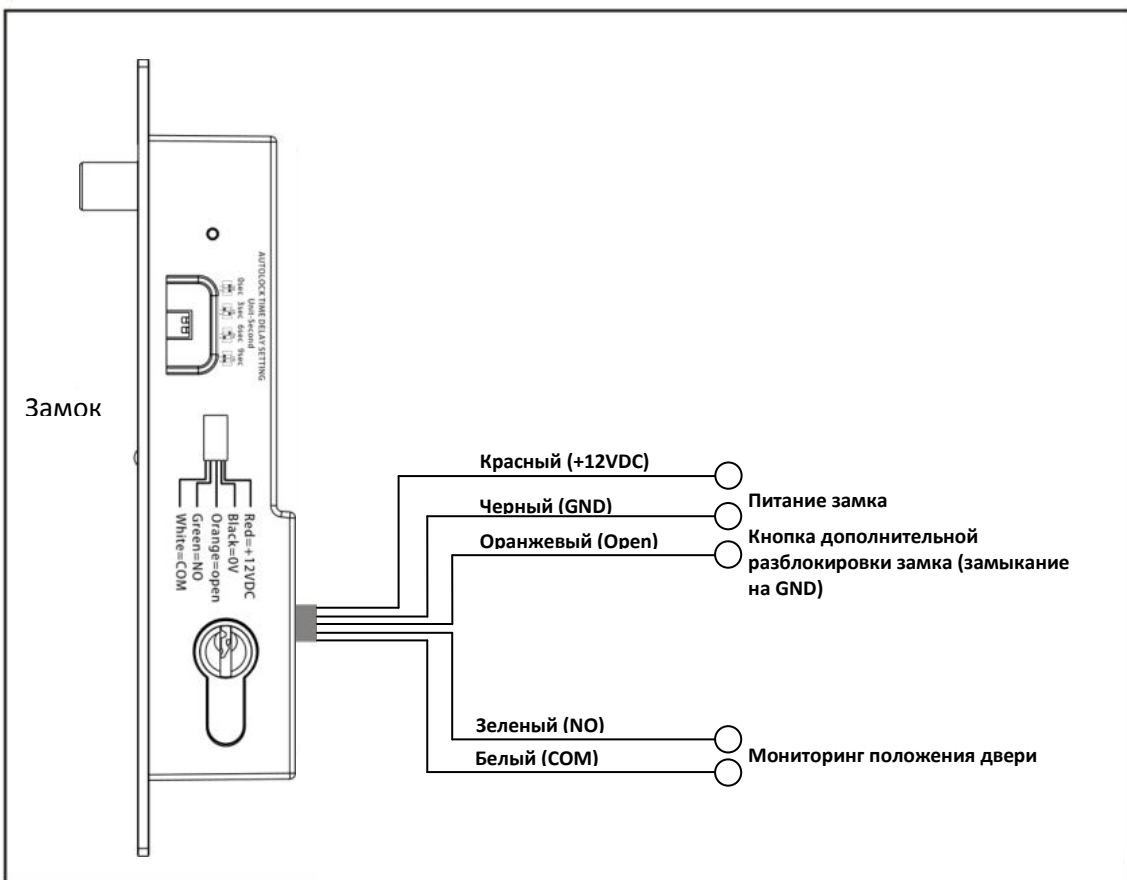
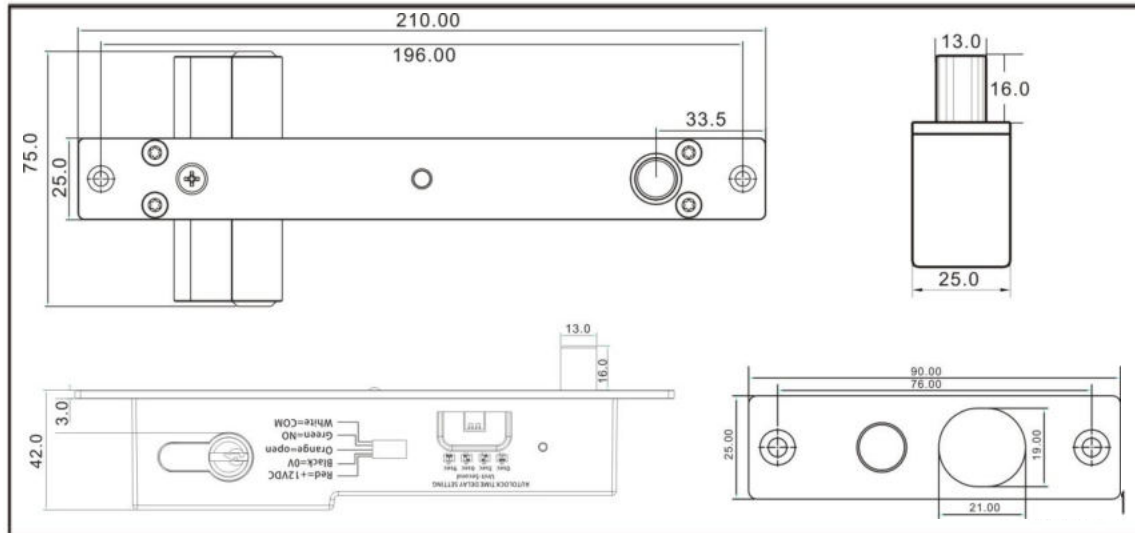
Установка



1. Сделайте вырезы под замок и ответную часть
2. Установите монтажные адаптеры
3. Сделайте вырез под цилиндр
4. Подключите линию питания, управления и мониторинга
5. Закрепите замок, установите цилиндр и накладки
6. Зафиксируйте цилиндр с помощью винта

ST-DB525MT

Размеры и подключение



Технические параметры

Параметры	Значение
Тип:	НЗ
Цилиндр:	ключ / поворотная ручка
Напряжение питания:	12 В (DC)
Потребляемый ток:	дежурный режим - 150 мА, пик - 900 мА
Таймер задержки закрытия:	0/3/6/9 секунд
Выход мониторинга двери:	НР, ОБЩ; 0,5А, 30В (DC)
Рабочая температура:	от -10 до +55 °С
Рабочая влажность:	10% - 90%
Габариты замка:	210 x 25 x 42 мм
Габариты запорной планки:	90 x 25 x 3 мм
Ригель:	нержавеющая сталь, диаметр 12,6 мм, выход 16 мм