

ИНСТРУКЦИЯ ПО  
ЭКСПЛУАТАЦИИ  
СТV-CR20EM

**СТV**

## ОПИСАНИЕ ПРОДУКТА

Автономный контроллер CTV-CR20EM со встроенным считывателем Proximity карт EM-MARINE предназначен для построения автономной системы контроля и управления доступом для одной или двух точек прохода.

Автономный контроллер CTV-CR20EM выполнен из ударопрочного пластика и имеет класс защиты IP68, что позволяет использовать его в различных климатических условиях.

Автономный контроллер CTV-CR20EM программируется с пульта (в комплекте поставки) или с помощью мастер-карт (в комплекте поставки).

Автономный контроллер CTV-CR20EM поддерживает работу 10000 ключей (пользователей)

Автономный контроллер CTV-CR20EM позволяет реализовать режим работы «шлюз», при использовании второго аналогичного контроллера.

**ВНИМАНИЕ:** Изготовитель сохраняет за собой право вносить конструктивные изменения, не нашедшие отражения в настоящей инструкции, которые не ведут к ухудшению заявленных характеристик, в любое время и без предварительного уведомления.

## ПОРЯДОК УСТАНОВКИ

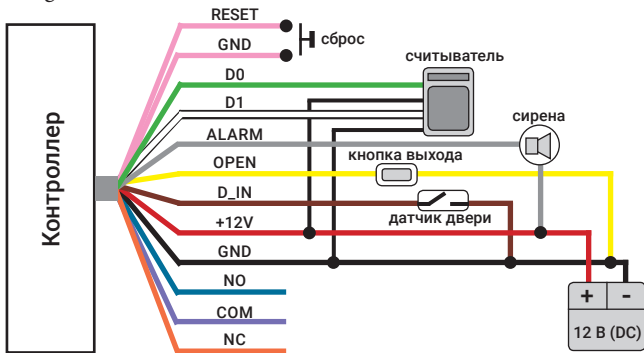
### ■ Назначение контактов

Цвет	Обозначение	Назначение
Розовый	RESET	Сброс
Розовый	GND	Сброс
Зеленый	D0	Wiegand-D0
Белый	D1	Wiegand-D1
Серый	ALARM	Тревога
Желтый	OPEN	Кнопка «ВЫХОД»
Коричневый	D_IN	Датчик двери
Красный	+12V	Питание (DC 12V)
Черный	GND	«Земля»
Синий	NO	НО контакт реле
Фиолетовый	COM	Общий контакт реле
Оранжевый	NC	НЗ контакт реле

## ■ Подключение

### Основные режимы

1. Использование устройства в режиме автономного контроллера со встроенным считывателем.
2. Использование устройства в режиме контроллера с подключением дополнительного считывателя с выходом Wiegand26

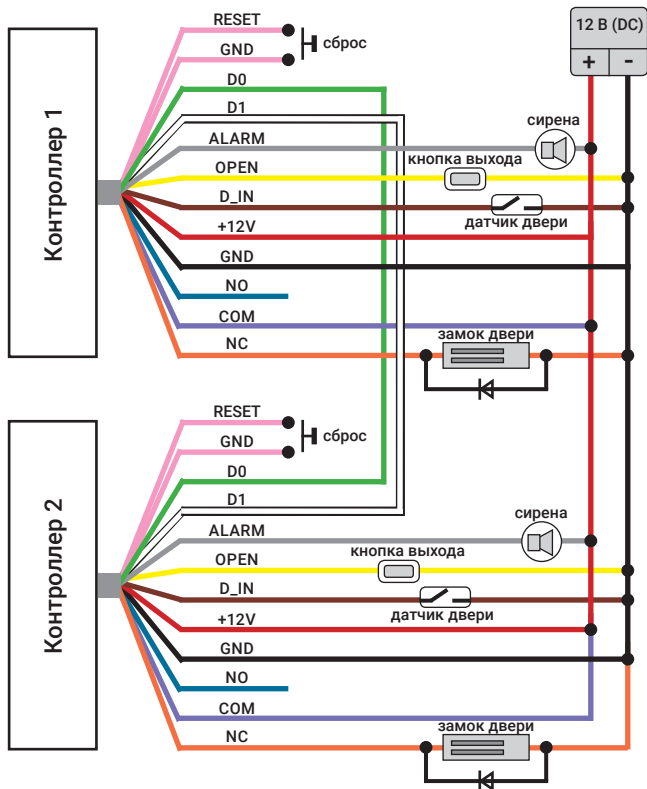


### Дополнительные режимы

1. Использование устройства в режиме двух контроллеров для одной двери.

В этом режиме первый контроллер устанавливается внутри помещения и используется как контроллер, второй устанавливается снаружи и используется как считыватель. Включите режим «ШЛЮЗ» на всех устройствах. При такой схеме количество пользователей можно увеличить в два раза (до 20000). Для объединения баз данных пользователей, установки на двух устройствах должны быть идентичны, включая мастер-код администратора.

2. Использование устройства в режиме двух контроллеров для двух дверей (режим «ШЛЮЗ»).



В этом режиме установите один контроллер на первую дверь, второй – на вторую. Включите режим «ШЛЮЗ» на всех устройствах. При такой схеме система будет работать следующим образом: пока первая дверь открыта - вторая всегда будет закрыта. После того, как закрыли первую дверь, – можно открыть вторую.

**3. Использование устройства в режиме **Antipassback** для одной двери.**

Установите контроллер внутри помещения, а считыватель снаружи. Включите режим **Antipassback** в основном режиме. При такой схеме система будет работать следующим образом: пользователь предъявляет карту на входе и на выходе. Пользователь не сможет войти или выйти два раза подряд.

**4. Использование устройства в режиме **Antipassback** для двух дверей.**

Установите первый контроллер на первой двери и включите режим **Antipassback** в дополнительном режиме. Установите второй контроллер на вторую дверь и включите режим **Antipassback** в основном режиме. Пользователь не сможет пройти одну и ту же дверь более одного раза, не пройдя через вторую дверь.

## ■ Режим работы индикации

Режим	Световая индикация	Звуковая индикация
Дежурный режим	Красный мигает	
Срабатывание реле	Зеленый горит	Короткий сигнал
Вход в режим программирования	Красный горит	Короткий сигнал
Успешная операция	Зеленый горит	Короткий сигнал
Ошибка		Три коротких сигнала
Выход из режима программирования	Красный мигает	Длинный сигнал
Тревога	Красный мигает	Непрерывный сигнал

## ПОДГОТОВКА К РАБОТЕ

### ■ Сброс настроек

1. Отключите питание устройства.
2. Соедините два розовых провода.
3. Включите питание устройства и дождитесь двойного звукового сигнала.
4. Когда индикатор устройства загорится зеленый, считайте последовательно две карты (в комплекте устройства). Первая карта будет мастер-картой для ввода пользователей (ADD card), вторая - для удаления пользователей (DEL card).

Примечание: Сброс к заводским настройкам не удаляет пользовательские карты доступа.

## ▪ Вход в режим программирования

1. Для входа в режим программирования введите с пульта управления (ПУ):

**\*** **КОД АДМИНИСТРАТОРА** **#**

Примечание: По умолчанию код администратора 999999.

2. Для выхода из режима программирования введите с пульта управления (ПУ):

**\***

3. Для изменения кода администратора введите с пульта управления (ПУ):

**0** **НОВЫЙ КОД** **#** **НОВЫЙ КОД** **#**

Примечание: Код должен быть не менее 6 и не более 8 символов.

## ▪ Добавление карты пользователя с помощью пульта управления (ПУ)

1. Ввод чтением карты:

**1** **СЧИТАТЬ КАРТУ** **#** **СЧИТАТЬ КАРТУ** **#**

2. Ввод номера карты:

**1** **НОМЕР КАРТЫ** **#** ... **НОМЕР КАРТЫ** **#**

Примечание: Номер карты должен состоять из 8-10 символов. Если номер карты имеет меньшее количество символов, введите нули перед номером.

3. Ввод блока карт:

**1** **КОЛИЧЕСТВО КАРТ** **#** **НОМЕР ПЕРВОЙ КАРТЫ** **#**



Примечание: Метод может использоваться для ввода идущих последовательно номеров карт. Количество карт от 1 до 9999. Номер карты должен состоять из 8-10 символов.

■ **Удаление карты пользователя с помощью пульта управления (ПУ)**

1. Удаление чтением карты:



2. Удаление номера карты:



3. Удаление всех карт:



Примечание: Будут удалены все карты, кроме карт администратора.

■ **Установка режимов безопасности**

1. Нормальный режим (заводские установки):



Примечание: Режим безопасности отключен.

2. Режим блокировки:



3. Режим тревоги:



Примечание: Если в течении 10 минут будут поднесены подряд 10 незарегистрированных карт, устройство будет изда-

вать звуковой сигнал тревоги.

- **Установка режима работы реле управления замком**

**4** **0-99** **#**

Примечание: Время открытия (разблокировки замка) устанавливается от 0 до 99 секунд (0 соответствует -50мсек).

- **Установка времени работы сигнала «ТРЕВОГА»**

**5** **0-3** **#**

Примечание: Длительность сигнала тревога должна находиться в пределах от одной (заводские установки) до трех минут.

- **Установка режима работы индикатора (красный)**

1. Отключить индикацию:

**6** **0** **#**

2. Включить индикацию (по умолчанию):

**6** **1** **#**

- **Установка режима «ШЛЮЗ»**

1. Отключить режим «ШЛЮЗ» (по умолчанию):

**7** **0** **#**

2. Включить режим «ШЛЮЗ»:

**7** **1** **#**

- **Установка режима Antipassback**

1. Antipassback отключен (по умолчанию):

8 0 #

2. Antipassback включен в основном режиме:

8 1 #

3. Antipassback включен в дополнительном режиме:

8 2 #

- **Добавление карт пользователя с помощью мастер-карты (карты администратора)**

1. Добавить пользователя:

МАСТЕР-КАРТА ADD CARD

КАРТА ПОЛЬЗОВАТЕЛЯ

МАСТЕР-КАРТА ADD CARD

Примечание: Карты пользователя могут добавляться последовательно без выхода из режима программирования.

2. Удалить пользователя:

МАСТЕР-КАРТА DEL CARD

КАРТА ПОЛЬЗОВАТЕЛЯ

МАСТЕР-КАРТА DEL CARD

Примечание: Карты пользователя могут удаляться последовательно без выхода из режима программирования.

## КОМПЛЕКТ ПОСТАВКИ

1. Автономный контроллер СТВ-CR20EM;
2. Пульт дистанционного управления;
3. Карта добавления пользователей;
4. Карта удаления пользователей;
5. Крепёжный комплект (саморезы и дюбели);
6. Инструкция по эксплуатации;
7. Гарантийный талон.

## ТЕХНИЧЕСКИЕ ХАРАКТЕРИСТИКИ

Параметр	Значение
Количество пользователей	10000
Тип идентификатора	EM-MARINE
Расстояние считывания идентификатора	5-8 см
Интерфейс подключения	Wiegand 26
Время срабатывания реле замка	1-99с
Время срабатывания тревоги	1-3 мин
Реле замка	До 2А, 12В(DC)
Питание	12В(DC), 0,3А
Рабочая температура	-40 - +60°C
Влажность	Не более 90%
Размеры	110x48x20 мм
Вес	0,4 кг

*Производитель оставляет за собой право изменять функциональные возможности, технические характеристики, комплектацию и упаковку без предварительного уведомления.*





**CTV**

КОНТРОЛЬ  
ДОСТУПА