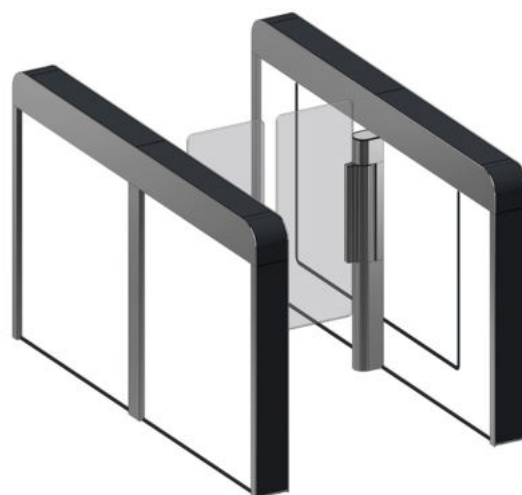
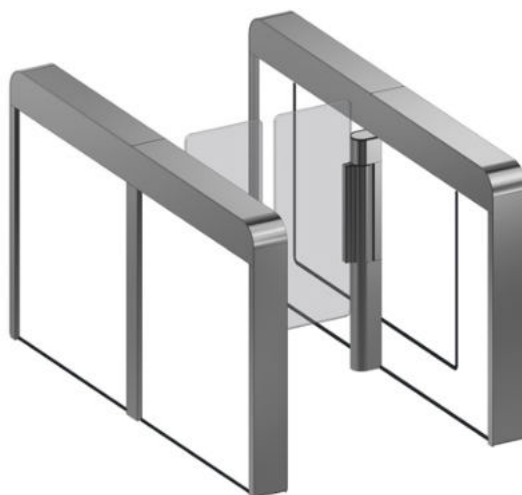




Argus 40



Argus 60



Argus 80

## Argus 40/60/80

### Руководство по установке

32579- - 06/2019

Исходный документ

EN

dormakaba 

Kaba Gallenschütz GmbH  
Nikolaus-Otto-Str. 1  
77815 Bühl  
GERMANY  
(Германия, 77815 Бюль, Николаус-Отто-Штр., 1)  
Тел.: + 49 7223 286-0

[www.dormakaba.com](http://www.dormakaba.com)

Авторские права принадлежат  
компании dormakaba 2019 г.

Запрещено воспроизводить или иным образом использовать настоящий документ без письменного разрешения  
компании dormakaba Schweiz AG.

Производитель оставляет за собой право на технические изменения.

# Содержание

<b>1</b>	<b>О настоящем документе</b>	<b>5</b>
1.1	Содержание и цель настоящего документа	5
1.2	Целевая группа	5
1.3	Другие используемые документы	5
1.3.1	Argus 40/60/80	5
1.4	Хранение документации	5
1.5	Перечень сокращений	6
1.6	Используемые символы	7
1.6.1	Категории опасных ситуаций	7
1.6.2	Используемые в руководстве условные обозначения	7
1.6.3	Символы для изделия	7
1.6.4	Символы (на табличке с паспортными данными)	7
<b>2</b>	<b>Безопасность</b>	<b>9</b>
2.1	Правильное использование	9
2.2	Ненадлежащее использование системы	9
2.3	Обоснованно прогнозируемое неправильное применение	10
2.3.1	Поведение оператора установки/контролёра в случае ненадлежащего использования	10
2.4	Роль оператора установки	11
2.4.1	Определение оператора установки	11
2.4.2	Обязанности оператора установки	11
2.5	Квалификация персонала	12
2.6	Опасные зоны	13
2.6.1	Опасные зоны в установке Argus	13
2.7	Защитные устройства	14
2.7.1	Защитные устройства установки Argus 40	14
2.7.2	Защитные устройства установки Argus 60/80	15
2.7.3	Уровни безопасности	16
2.7.4	Персональная безопасность	18
2.7.5	Безопасность объекта	19
2.7.6	Испытание защитного оборудования	20
<b>3</b>	<b>Описание изделия</b>	<b>22</b>
3.1	Объём поставки	22
3.2	Общий вид	22
3.2.1	Argus 40	22
3.2.2	Argus 60	23
3.2.3	Argus 80	23
3.3	Технические данные	24
3.3.1	Argus 40	24
3.3.2	Argus 60	24
3.3.3	Argus 80	25
3.3.4	Привод RA10-M05	25
3.3.5	Плата управления ETS22cc	26
3.3.6	Плата LVX2CAN-K3	27
3.3.7	Плата ETS22LED	27
3.3.8	Плата ETS22LED	27
3.4	Варианты	28
3.4.1	Argus 40/60/80	28
3.5	Компоненты	29
3.5.1	Стандартные компоненты	29
3.5.2	Дополнительные компоненты	31
3.6	Табличка с паспортными данными (шильдик)	35
3.7	Климатический класс изделия в соответствии с ICS	36
3.7.1	Установка Argus	36
3.8	Принцип управления	37

3.8.1	Принцип управления установкой	37
3.8.2	Принцип управления датчиками	37
3.8.3	Принцип управления освещением	37
3.8.4	Принцип управления аварийным и запасным выходом	37
<b>4</b>	<b>Поставка и транспортировка</b>	<b>38</b>
4.1	Правила техники безопасности при поставке и транспортировке	38
4.2	Поставка и хранение	38
4.3	Проверка при поставке	38
4.4	Транспортировка грузов	38
<b>5</b>	<b>Монтаж</b>	<b>40</b>
5.1	Правила техники безопасности при выполнении монтажа	40
5.2	Требования к проведению монтажа	41
5.2.1	Требования к выбору места монтажа	41
5.2.2	Требования к напольному покрытию	41
5.2.3	Инструменты и вспомогательные материалы	42
5.2.4	Обмен сигналами с другим оборудованием	42
5.3	Подготовительные работы	43
5.3.1	Прокладка кабельных каналов	43
5.3.2	Разборка компонентов	45
5.3.3	Выравнивание установки	48
5.4	Монтаж установки	50
5.4.1	Варианты монтажа	50
5.4.2	Установка механических компонентов	55
<b>6</b>	<b>Демонтаж и утилизация</b>	<b>59</b>
6.1	Правила техники безопасности при выполнении демонтажа и утилизации	59
6.2	Утилизация упаковки	59
6.3	Утилизация устаревших установок	60
6.4	Утилизация аккумуляторов	60

# 1 О настоящем документе

## 1.1 Содержание и цель настоящего документа

В настоящем руководстве приводится описание вариантов полуростовых сенсорных барьеров моделей Argus 40 [▶ 3.2.1], Argus 60 [▶ 3.2.2] и Argus 80 [▶ 3.2.3] производства компании dormakaba.

Перед тем как приступить к любым работам, персонал должен внимательно ознакомиться с настоящим руководством. Основным предварительным условием безопасной работы является соблюдение всех правил техники безопасности и порядка выполнения работ. Кроме того, необходимо соблюдать все местные правила техники безопасности и общие правила техники безопасности на месте установки изделия.

## 1.2 Целевая группа

Настоящий документ предназначен для специалистов по монтажу. Квалификационные требования и задачи приводятся в разделе «Квалификация персонала» [▶ 2.5].

## 1.3 Other applicable documents

После успешной регистрации данный документ может быть загружен в сети Экстранет, (<https://www.dormakaba.com/extranet-emea-en>) по ссылке [Downloads \(загрузки\)](#).

### 1.3.1 Argus 40/60/80

#### Документы по изделию

- Руководство по эксплуатации, док. №32578
- Руководство по монтажу, док. №32579
- Оценка рисков проекта, док. №2040414310
- Перечень экспертных проверок, док. №2040414313
- Журнал испытаний, док. №2040414317
- Декларация соответствия, док. №32584
- Перечень запасных компонентов, док. №32651

#### Блок управления ETS22cc

- Лист технических данных ETS22cc, док. №31563
- Руководство по программному обеспечению (Специалист по ТО) Pavis3, док. №31860
- Поддержка ПО Pavis в режиме онлайн док. №31889 (integrated into Pavis software)

#### Дополнительная документация

- Руководство по монтажу функционального блока OPL01-05, док. №30078
- Технические данные по датчику

#### Диаграммы, принципиальные схемы, протоколы

- Принципиальная схема Argus 40, док. №2040400016
- Принципиальная схема Argus 60/80, док. №2040393083
- Проектные специальные чертежи
- Проектные специальные электромонтажные чертежи и принципиальные схемы

## 1.4 Хранение документации

Настоящее руководство должно храниться физическим или юридическим лицом, осуществляющим эксплуатацию или являющимся собственником данного оборудования, или имеющим соответствующие полномочия на эксплуатацию и использование дополнительной документации в течение всего срока службы изделия.

## 1.5 Перечень сокращений

### Компании / организации

<b>CENELEC</b>	Европейский комитет по электротехническим стандартам
<b>CSA</b>	Канадская ассоциация по стандартизации и сертификации
<b>FTA</b>	Ассоциация по автоматизации дверей
<b>IEC</b>	Международная электротехническая комиссия
<b>ICS</b>	Международный классификатор стандартов
<b>ISO</b>	Международная организация по стандартизации
<b>KGB</b>	Kaba Gallenschütz GmbH, Бюль (Германия)
<b>UL</b>	лаборатории UL по технике безопасности в США (Североамериканская организация по стандартам безопасности)
<b>VDE</b>	Немецкая Ассоциация Электрических, Электронных и Информационных Технологий

### Специфические термины, относящиеся к данному изделию

<b>OPL</b>	Пульт управления
<b>SFL</b>	Уровень черного пола
<b>MCBF</b>	Среднее число циклов между отказами
<b>MTTFD1</b>	Средняя наработка на отказ
<b>IP</b>	Класс защиты согласно стандарту VDE 0710 DIN 40050 (Класс защиты от проникновения загрязнений)

---

<sup>1</sup>Указанные значения применяются только при использовании продукта/изделия по назначению и техобслуживании в соответствии с инструкциями по техобслуживанию и чистке.

## 1.6 Используемые символы

### 1.6.1 Категории опасных ситуаций



#### **ОПАСНО**

Описание опасной ситуации, возникновение которой приведет к серьезным травмам или смерти.



#### **ПРЕДУПРЕЖДЕНИЕ**

Описание потенциально опасной ситуации, возникновение которой может привести к серьезным травмам или смерти.



#### **ОСТОРОЖНО**

Описание потенциально опасной ситуации, возникновение которой может привести к легким травмам.



#### **ЗАМЕЧАНИЕ**

Описание возможной ситуации, возникновение которой может привести к повреждению или выходу из строя изделия или оборудования, установленного рядом с ним.

### 1.6.2 Используемые в руководстве условные обозначения

Символы, которые могут встретиться в настоящем руководстве.



Рекомендации по применению, полезная информация.

- ▶ **Перекрёстные ссылки** указывают на номер раздела, в котором можно найти дополнительную информацию в каждом отдельном случае; например, [▶ 2.2].

#### **Шаги действия**

- ✓ Требование
- 1. Шаг 1
  - ⇒ Промежуточный результат
- 2. Шаг 2
  - ⇒ Результат

### 1.6.3 Символы для изделия

Символы, которые можно найти на изделии.



Символ **электрического напряжения**, который находится на или рядом с компонентами, которые могут находиться под сетевым напряжением.



Символ **тока защитного провода** находится рядом с компонентами, которые являются защитным проводом. В соответствии со стандартом ISO 7000/IEC 60417, регистрационный номер 5019.










Символ **заземления** находится рядом с компонентами, которые являются заземлением. В соответствии со стандартом ISO 7000/IEC 60417, регистрационный номер 5017.



Символ **эквипотенциального соединения** находится рядом с компонентами, которые являются эквипотенциальным соединением. В соответствии со стандартом ISO 7000/IEC 60417, регистрационный номер 5021.

## 1.6.4 Символы (на табличке с паспортными данными)

Символы, которые можно найти на табличке с паспортными данными.

-  **Знак CE** не является (сертификационным) «Штампом», а административным знаком, который обозначает неограниченную возможность реализации соответствующим образом маркированных промышленных изделий на едином рынке стран ЕС.
-  **Схема СВ МЭК** (знак СВ) это многостороннее соглашение, которое способствует доступу на рынок производителей электрической и электронной продукции.
-  **Знак RCM** (новый знак соответствия) обозначает соответствии устройства техническим стандартам АСМА систем связи, радио связи, ЭМС и ЭМИ.
-  **Знак EAC** подтверждает соответствие изделия все требованиям гармонизированных технических стандартов Евразийского экономического союза.
-  **Знак UL** подтверждает успешное проведение испытаний компанией UL. Продукция/изделия с данным знаком на табличке с паспортными данными может продаваться в США и Канаде (номер файла UL E363956).
-  **Знак TÜV NORD CERT** подтверждает соответствие официальным требованиям и рекомендательным стандартам.
-  Данное изделие может использоваться только на высоте до 2000 метров.



## 2 Безопасность

### 2.1 Правильное использование

- Данная система используется **для контроля доступа и разделения потока людей**.
- Конструкция системы лишь усложняет проход без разрешения (например, при перелезании, проскальзывании снизу или прохождении вместе с другим лицом) но не позволяет блокировать его полностью. В связи с этим крайне важно установить изделие в месте, контролируемом и доступном для **персонала службы безопасности**.
- После получения разрешения на вход или выход посетитель может пройти через систему **спокойным шагом**.
- Данная система предназначена для установки только на **входах в здание**.

Ниже приводятся правила надлежащего использования при условии принятия необходимых мер безопасности, определённых в разделе «Дополнительные компоненты» [▶ 3.5.2](#).

- Можно проходить через данную систему с **крупногабаритными предметами** (= ящиками, багажом, тележками).
- Данная система может устанавливаться **на путях эвакуации из здания**.
- Когда **система обнаруживает проход без разрешения**, она включает аварийную сигнализацию или выполняет иное действие

### 2.2 Ненадлежащее использование системы

Любое преднамеренное неправильное использование в соответствии с описанием в разделе «Правильное использование» [▶ 2.1](#), которое не соответствует описанию или которое выполняется без явного согласия компании KGB считается ненадлежащим использованием.

Кроме того, все системы и установки, которые осуществляются не в соответствии со спецификациями, указанными в настоящем руководстве и других действующих документах, считаются ненадлежащим использованием. Любые отклонения могут быть утверждены в письменной форме руководителем по качеству после представления оценки рисков в соответствии со стандартом DIN EN ISO 10100 и после подробного уточнения технических деталей.

Ниже приводятся несколько примеров ненадлежащего использования системы:

- Эксплуатация изделия без предохранительных устройств, предусмотренных изготовителем.
- Манипуляция или обход существующих предохранительных устройств.
- Установка системы в неконтролируемой зоне.
- Возможное перелезание системы людьми.
- Возможное проползание под системой.
- Возможное пробегание пешеходов через систему.
- Возможное использование системы таким образом, когда требуется наличие дополнительных компонентов [▶ 3.5.2](#) и без использования таких дополнительных компонентов.

## 2.3 Обоснованно прогнозируемое неправильное применение

Любое преднамеренное неправильное использование в соответствии с описанием в разделе «Правильное использование» [▶2.1], которое не соответствует описанию или которое выполняется без явного согласия компании KGB считается обоснованно прогнозируемым неправильным применением.



Дети и люди, которые не понимают, как правильно пользоваться данной установкой, могут проходить через неё только в сопровождении какого-либо лица, который несёт за них ответственность.

- Дети могут играть в зоне установки либо во время её остановки, либо во время движения.
- Проходящие через систему люди могут удерживать или останавливать вращение системы путём удерживания створки двери/крестовин (оставляя в открытом положении).
- Датчики могут выдавать ложный сигнал тревоги в плане обнаружения объекта в результате внешних геометрических параметров (например, длинные лестницы, лыжи, доски для серфинга и т.д.).
- Ложные сигналы тревоги в результате подозрительного поведения во время разрешённого прохода.
- Люди могут оборачиваться в установке во время разрешённого прохода.
- Люди могут преднамеренно или случайно попытаться пройти против разрешённого направления прохода.

### 2.3.1 Поведение оператора установки/контролёра в случае ненадлежащего использования

#### Последствия ненадлежащего использования

Несмотря на привод с низким потреблением электроэнергии, возможность неблагоприятных факторов может привести к несчастным случаям, которые могут потребовать вмешательства со стороны контролирующего персонала с целью прояснения ситуации.

В случае ненадлежащего использования системы может так случиться, что люди используют свою кинетическую энергию

- для прохода через заблокированную створку дверцы и столкновения с ней,
- для прохода через заблокированную створку дверцы и спотыкания,
- для попытки проталкивания между закрытыми дверцами и захвата в них.

В некоторых случаях данный вид ненадлежащего использования может привести к столкновению пешеходов с закрывающимися створками дверец и столкновению с приводом, который толкается лишь с минимальным усилием. Система дверок должна расценивать это движение как попытку прорыва. В результате этого срабатывает система сигнализации и створки дверок останавливаются и блокируются в течении 1 секунды. По истечении данного времени блокирующий механизм снова открывается. Если створка дверцы снова открывается против движения привода, то дверца блокируется на 2 секунды и снова открывается. На третьей попытке прорыва время блокировки составляет 4 секунды. В данное время блокировки применяется ко всем последующим попыткам прорыва.

**ПРИМЕЧАНИЕ:** Компания dortakaba может также выполнить другие пожелания заказчика, отличающиеся от данной настройки.

#### Рекомендуемые действия для контролирующего персонала

- В этих или аналогичных случаях соблюдайте спокойствие и контролируйте ситуацию.
- Успокойте любого застрявшего человека.
- Привод дверцы создаёт такое незначительное усилие, что человек не может получить от него травму (при условии надлежащей проверки и техобслуживания приводов).
- При необходимости отключите установку или подачу питания к установке.
- При необходимости помогите освободить зажатые части одежды или багажа без приложения силы (во время отключения или прекращения подачи питания к установке).

## 2.4 Роль оператора установки

### 2.4.1 Определение оператора установки

Оператор установки — это лицо, которое осуществляет управление установкой и всеми установленными в ней компонентами в коммерческих или деловых целях, или позволяет третьим лицам пользоваться установкой и несёт юридическую ответственность за защиту пользователей, персонала или третьих лиц в процессе эксплуатации установки, см. раздел «Квалификация персонала» [►2.5].

### 2.4.2 Обязанности оператора установки

Данная **система** и все установленные в ней **компоненты** используются в общественных местах. По этой причине на оператора установки налагаются юридические обязательства, касающиеся охраны труда и техники безопасности.

В дополнение к правилам техники безопасности, приведённым в настоящем руководстве необходимо соблюдать нормы производственной гигиены и защиты окружающей среды в месте эксплуатации установки.

В процессе эксплуатации оператор установки несёт следующие обязательства:

- Оператор установки должен быть информирован о нормах производственной гигиены и правилах техники безопасности и проводить оценку рисков для исследования дополнительных рисков, связанных с особыми условиями работы на месте эксплуатации установки. Это должно применяться в форме инструкций по эксплуатации установки.
- На протяжении всего срока эксплуатации установки оператор должен следить за соответствием инструкций по эксплуатации действующим нормативным требованиям и применять их в случае необходимости.
- Оператор обязан обеспечить безопасный доступ к установке.
- Оператор обязан обеспечить постоянный доступ к защитным средствам.
- Оператор обязан убедиться в пригодности установки для использования в качестве аварийного выхода и наличии соответствующей маркировки на случай использования установки в качестве аварийного выхода.
- Оператор установки обязан сделать запрос компании Dormakaba или специалистам, подготовленным по спецификациям компании dormakaba в целях проведения испытаний по специальному контрольному листу и журналу испытаний в указанные сроки, см. раздел «Квалификация персонала» [►2.5].
- Оператор установки обязан предоставить вызванному им персоналу всю информацию, необходимую для выполнения специальных работ.

Кроме того, оператор установки отвечает за постоянное обеспечение идеального технического состояния установки и всех установленных в ней компонентов.

- Оператор установки обязан минимум раз в год проверить надлежащее функционирование и комплектность все средств защиты.
- Оператор обязан обеспечить занесение результатов местных испытаний в журнал испытаний.
- Оператор обязан обеспечить читаемость и целостность табличек и производить их замену при необходимости.
- Оператор обязан обеспечить соблюдение графика техобслуживания установки.
- Оператор обязан обеспечить соблюдение графика проведения чистки установки.
- По завершении монтажа установки должен пройти обучение производителем установки методам эксплуатации и функциям установки и получить соответствующий сертификат, заверенный своей подписью.
- Оператор обязан хранить настоящий документ, а также дополнительную документацию на протяжении всего срока эксплуатации установки, см. раздел «Хранение документации» [►1.4].

## 2.5 Квалификация персонала



### **⚠ ПРЕДУПРЕЖДЕНИЕ**

#### **Риск получения травм в результате недостаточной квалификации персонала**

Недостаточно квалифицированные лица неспособны оценить риски, связанные с эксплуатацией установки, и могут подвергнуть себя и других лиц опасности получения серьезных травм, в том числе смерти. В случае работы с установкой неквалифицированным персоналом или их нахождения в опасной зоне установки, существуют риски, которые могут привести к серьезным травмам и существенным повреждениям оборудования.

- Оператор установки отвечает за обеспечение того, чтобы все указанные в настоящем руководстве работы выполнялись только квалифицированным техническим персоналом.
- Не допускайте нахождения недостаточно квалифицированного персонала в опасных зонах.
- При возникновении вопросов свяжитесь с компанией dormakaba.



Благодаря своей квалификации, указанные ниже группы лиц ознакомлены с индивидуальными средствами защиты и используют их без напоминания при выполнении соответствующих мероприятий.

#### **Специалисты по логистике**

Задачи специалистов по логистике заключаются в правильном хранении, поставке и транспортировке груза. Специалисты по логистике имеют достаточный опыт в обращении с вилочными погрузчиками и соответствующие водительские права для управления ими. Кроме того, они знают региональные и относящиеся к данной стране правила отдельного сбора и утилизации материалов.

#### **Специалист по монтажу**

Задачи специалиста по монтажу заключаются в монтаже, демонтаже и утилизации установок. Благодаря технической подготовке или нескольким годам профессионального опыта, они обладают необходимыми навыками работы и знают все действующие стандарты и законы в данной области, а также ознакомлены с инструкциями по монтажу.

#### **Эксплуатационный персонал**

Задачи эксплуатационного персонала заключаются в эксплуатации и контроле за надлежащим использованием установки. Очень часто эксплуатационный персонал работает, начиная от барьера.

#### **Специалисты по техобслуживанию**

Задачи специалиста по техобслуживанию заключаются в подключении, сдаче в эксплуатацию, техобслуживании, поиске и устранении неисправностей, и ремонте установок, а также испытании средств защиты.

Благодаря своей подготовке или нескольким годам профессионального опыта, они обладают необходимыми навыками работы и знают все действующие стандарты и законы в данной области. Сюда, в частности, входит работа с электрическими системами, а также выявление и предотвращение потенциальных рисков. Специалисты по техобслуживанию также ознакомлены с инструкциями по техническому обеспечению и обслуживанию.

#### **Специалисты по чистке**

Задача специалистов по чистке заключается в чистке установок снаружи. Специалисты по чистке ознакомлены со всеми правилами гигиены труда, техники безопасности и защиты окружающей среды, которые необходимо соблюдать при использовании чистящих средств.

## 2.6 Опасные зоны



В данном разделе приводится сторона прохода для демонстрации опасных зон. С другой стороны прохода эти опасные зоны являются симметричными. Влияние этих опасных зон сведено к минимуму за счёт использования защитных устройств.

### 2.6.1 Опасные зоны в установке Argus

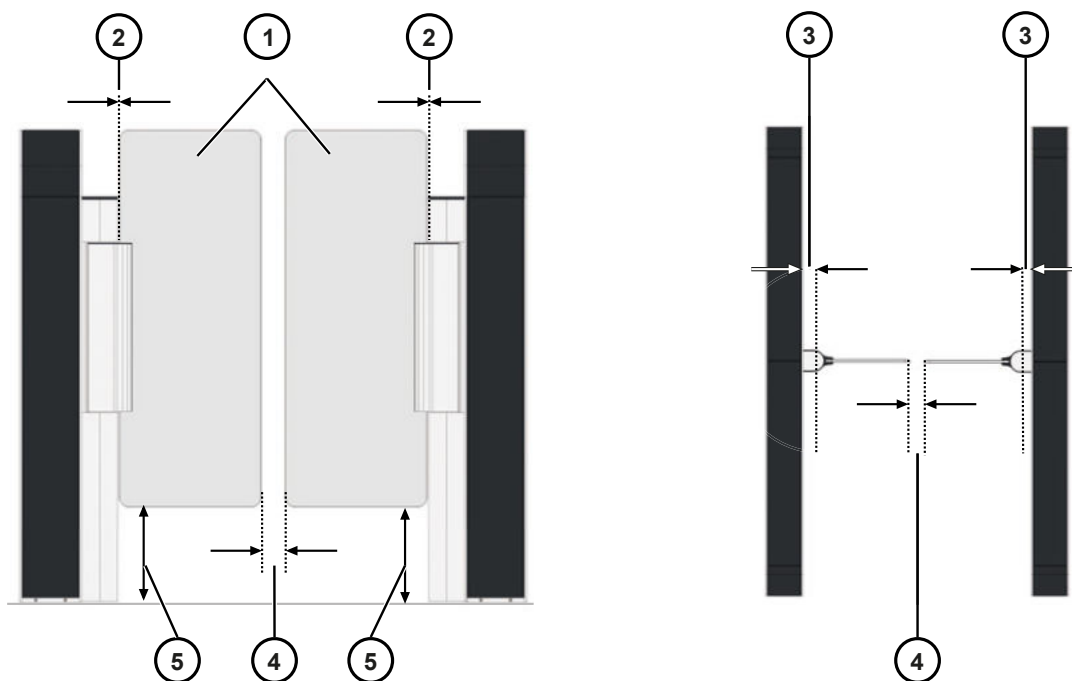


Рис. 1: Опасные зоны: Вид спереди/вид сверху

- |  |   |
|--|---|
| <p>1 Передняя кромка дверной створки (основная закрывающая створка)<br/><b>Тип опасности:</b> удар, зажим</p> <p>2 Точка захвата между стойкой привода и дверными створками<br/><b>Тип опасности:</b> зажим</p> <p>3 Фиксированная закрывающая кромка напротив основной закрывающей кромки (напротив закрывающей кромки)<br/><b>Тип опасности:</b> зажим</p> | <p>4 Зона между дверными створками<br/><b>Тип опасности:</b> зажим</p> <p>5 Точка захвата между нижней кромкой дверной створки и полом.<br/><b>Тип опасности:</b> зажим</p> |
|--|---|

## 2.7 Защитные устройства



### ⚠ ОСТОРОЖНО

#### Риск получения травм без надлежащих защитных устройств

Неадекватные защитные устройства приводят к риску получения травм пользователем установки.

- Перед размещением заказа должна быть проведена оценка рисков проекта, см. раздел «Другие используемые документы» [▶1.4]. Данная оценка будет использоваться для определения необходимых защитных устройств для соответствующей группы пользователей и максимально возможной минимизации остаточных рисков.



### ⚠ ОСТОРОЖНО

#### Риск получения травм из-за неправильной настройки установки

Риск получения травм, например, в результате столкновения с дверцами или застревания в случае неправильных параметров настройки установки.

- Перед каждым вводом установки в эксплуатацию и после каждого техобслуживания проведите «обучение» установки.

### 2.7.1 Защитные устройства установки Argus 40

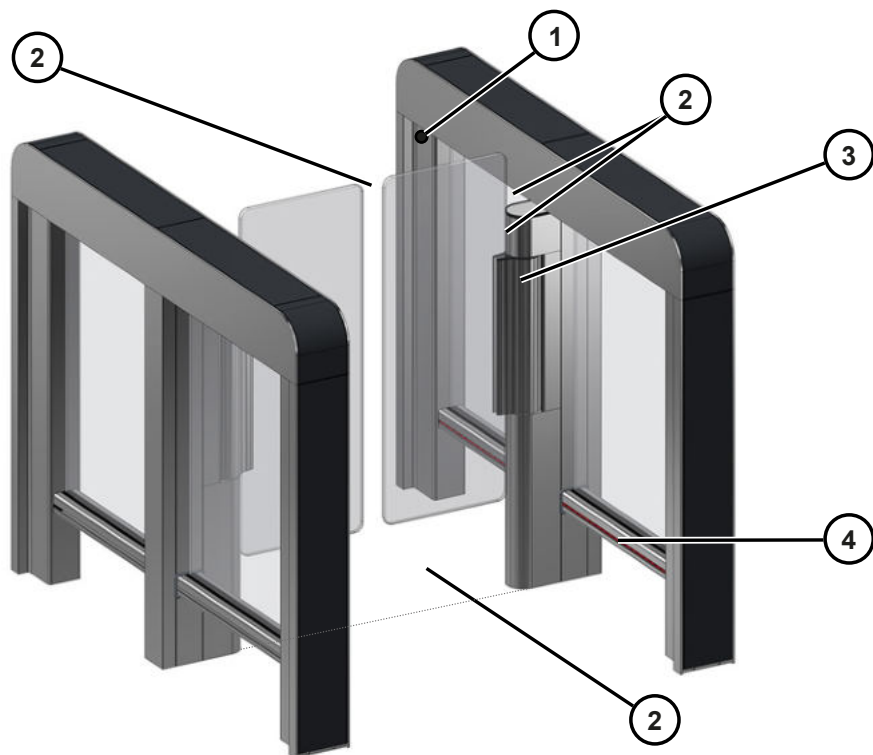


Рис. 2: Защитные устройства установки Argus 40

- |   |  |   |   |
|---|--|---|---|
| 1 | Горизонтальные световые барьеры [▶3.5.2.3] (опция) | 3 | Привод с низким энергопотреблением [▶2.7.4.2] |
| 2 | Безопасные расстояния [▶2.7.4.1]                   | 4 | Горизонтальные световые решётки [▶3.5.1.2]    |

## 2.7.2 Защитные устройства установки Argus 60/80

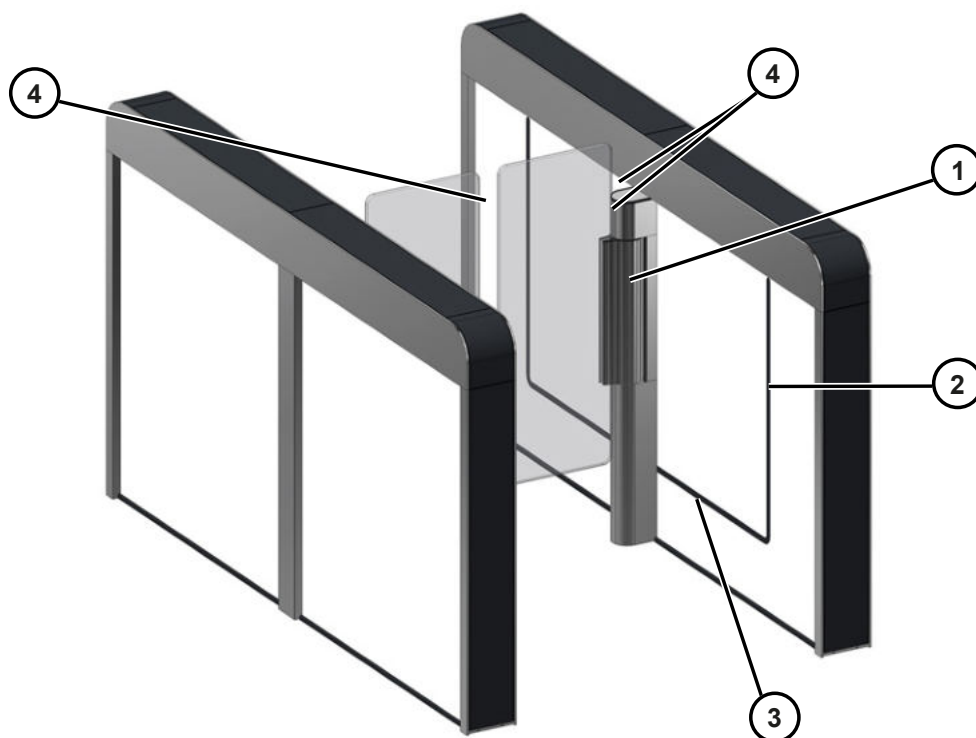


Рис. 3: Защитные устройства установки Argus 60/80

- |   |   |   |  |
|---|---|---|--|
| 1 | Привод с низким энергопотреблением [ <a href="#">▶2.7.4.2</a> ] | 3 | Горизонтальные световые решётки [ <a href="#">▶3.5.1.2</a> ] |
| 2 | Вертикальные световые решётки [ <a href="#">▶3.5.1.3</a> ]      | 4 | Безопасные расстояния [ <a href="#">▶2.7.4.1</a> ]           |

### 2.7.3 Уровни безопасности

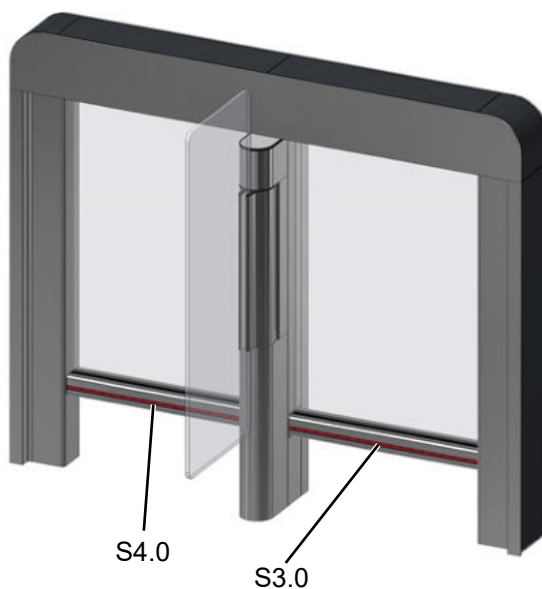
Уровень безопасности определяется во время оценки рисков проекта [▶ 2.7.4.1](#).



Основываясь на программе Pavis, входные и выходные каналы, а также параметры установки могут быть заданы в соответствии с требованиями заказчика. Данные параметры обеспечивают возможность регулирования Персональную безопасность [▶ 2.7.4](#) и безопасность Объекта [▶ 2.7.5](#) в рамках существующего уровня безопасности.

	Горизонтальные световые решётки <a href="#">▶ 3.5.1.2</a>	Горизонтальные световые барьеры <a href="#">▶ 3.5.2.3</a>	Вертикальные световые решётки <a href="#">▶ 3.5.1.3</a>	
Уровень безопасности 0	✓			Стандарт в Argus 40
Уровень безопасности 1,5	✓	✓		Опция в Argus 40
Уровень безопасности 2	✓		✓	Стандарт в Argus 40

#### 2.7.3.1 Уровень безопасности 0



S3.0 Диапазон действия предохранительных датчиков

S4.0 Диапазон действия предохранительных датчиков

Боковой элемент установки Argus 40, стандартная версия

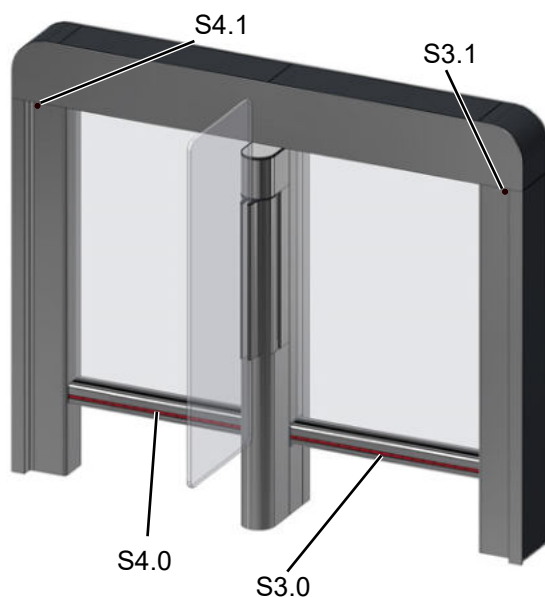
Предохранительные датчики S3.0 и S4.0 осуществляют мониторинг зоны прохода во время открывания и закрывания и выполняют упрощённое разделение потока.



Функции и ограничения по применению приводятся в разделе «Горизонтальные световые решётки» [▶ 3.5.1.2](#).



### 2.7.3.2 Уровень безопасности 1,5



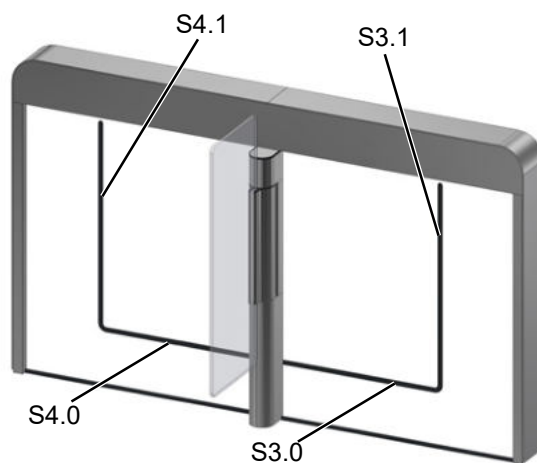
- S3.0 Диапазон действия предохранительных датчиков
- S3.1 Точка горизонтального датчика для улучшения разделения потока и обнаружения движения с противоположного направления
- S4.0 Диапазон действия предохранительных датчиков
- S4.1 Точка горизонтального датчика для улучшения разделения потока и обнаружения движения с противоположного направления

Боковой элемент установки Argus 40, модель с горизонтальными световыми барьерами.

Зона прохода контролируется предохранительными датчиками S3.0 и S4.0 во время открывания и закрывания и выполняют упрощённое разделение потока.

Горизонтальные световые барьеры S3.1 и S4.1 и датчики 3.0 и 4.0 используются вместе для улучшения разделения потока.

### 2.7.3.3 Уровень безопасности 2



- S3.0 Диапазон действия предохранительных датчиков
- S3.1 Диапазон действия датчиков разделения потока
- S4.0 Диапазон действия предохранительных датчиков
- S4.1 Диапазон действия датчиков разделения потока

Боковой элемент установки Argus 80, стандартная версия

Во время открывания и закрывания зона прохода контролируется предохранительными датчики S3.0 и S4.0 и датчиками разделения потока S3.1 и S4.1.

Все 4 датчика вместе выполняют исключительно надёжное обнаружение в двух направлениях и разделение потока.

## 2.7.4 Персональная безопасность

### 2.7.4.1 Безопасные расстояния

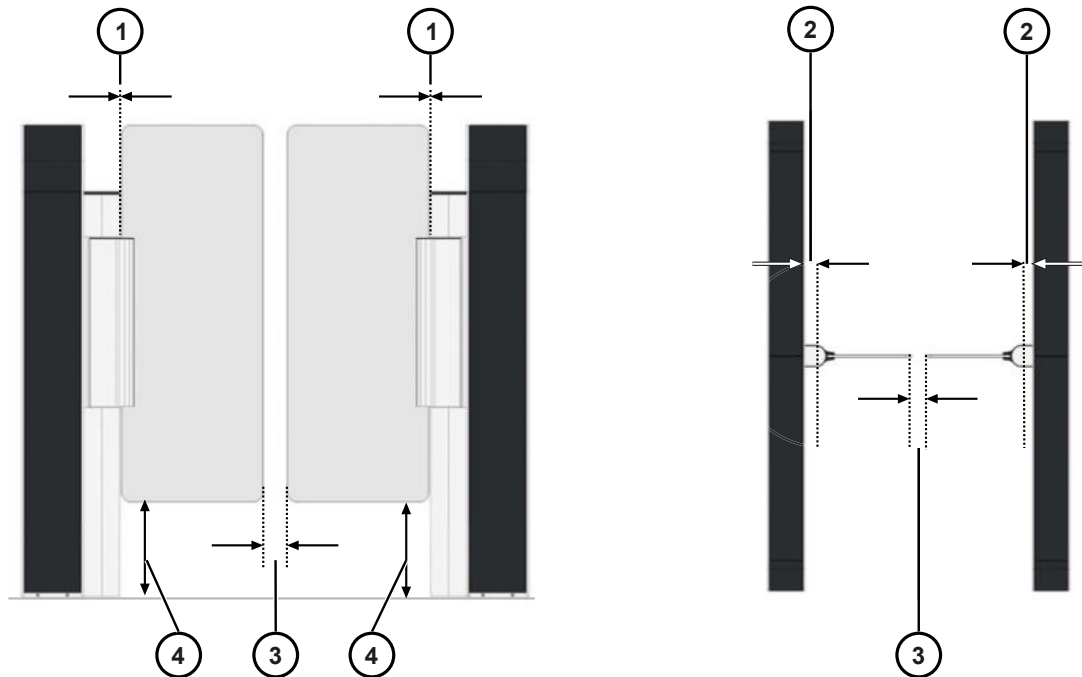


Рис. 4: Безопасные расстояния

1  $\leq 8$  мм

2  $\geq 25$  мм

3  $\geq 50$  мм

4  $\geq 180$  мм

### 2.7.4.2 Привод с низким энергопотреблением

Используемый привод (см. раздел «Стандартные компоненты» [▶3.5.1](#)) является привод с низким энергопотреблением. В случае успешного завершения раздела «Обучение» установки, будет обеспечено соответствие следующим требованиям по низкому энергопотреблению:

- Статическое усилие во время открытия или закрытия не превышает 67 Н.
- Кинетическая энергия не превышает 1,69 Дж. (см формулу в стандарте EN 16005).

### 2.7.4.3 Датчики персональной защиты

С внутренней и внешней стороны бокового элемента установлены Горизонтальные световые решётки [▶3.5.1.2](#)). Если пешеход находится в зоне соответствующего датчика, то эти датчики приводят к срабатыванию различных регулируемых защитных систем. Это может быть, например, снижение скорости или предотвращение движения дверных створок.

## 2.7.5 Безопасность объекта

### 2.7.5.1 Установка Argus 40

<b>Уровень безопасности</b>	o	1.5
<b>Датчики</b>		
Горизонтальные световые решётки [▶ 3.5.1.2]	•	•
Горизонтальные световые барьеры [▶ 3.5.2.3]	x	o
<b>Функция</b>		
Определение обратного направления	x	•
Проход злоумышленника <sup>2</sup>	•	•
Обнаружение детей < 950 мм	•	•
Защита от перелезания <sup>3</sup>	•	•
Проскальзывание мимо охраны <sup>4</sup>	•	•
Проход с тележкой <sup>5</sup>	•	•
Дневной/ночной режим	•	•
Расстояние между людьми для разделения	> 300 мм	> 300 мм
<b>Условные обозначения</b> X = Датчики => Функция не встроена o = Функция доступна как опция • = Датчики => Функция включена как стандартная		

### 2.7.5.2 Установка Argus 60/80

<b>Уровень безопасности</b>	2
<b>Датчики</b>	
Горизонтальные световые решётки [▶ 3.5.1.2]	•
Вертикальные световые решётки [▶ 3.5.1.3]	•
<b>Функция</b>	
Определение обратного направления	•
Проход злоумышленника <sup>2</sup>	•
Обнаружение детей < 950 мм	•
Защита от перелезания <sup>3</sup>	•
Проскальзывание мимо охраны <sup>4</sup>	•
Проход с тележкой <sup>5</sup>	•
Дневной/ночной режим	•
Расстояние между людьми для разделения	> 100 мм
<b>Условные обозначения</b> • = Датчики => Функция включена как стандартная	

<sup>2</sup> Горизонтальные световые решётки выполняют упрощённое разделение потока (уровень безопасности 0). Дополнительные горизонтальные световые барьеры объединяются с горизонтальными световыми решётками для улучшения разделения (уровень безопасности 1.5). В сочетании с горизонтальными световыми решётками, вертикальные световые решётки обеспечивают самое надёжное разделение (уровень безопасности 2).

<sup>3</sup> Защита от перелезания обеспечивается конструкцией установки в сочетании с предписанным контролируемым местом монтажа. Система защиты от перелезания может быть дополнительно улучшена за счёт дополнительного расширения дверных створок.

<sup>4</sup> Защита от проскальзывания мимо охраны обеспечивается за счёт уменьшения расстояния от нижней кромки дверной створки до пола вместе с использованием горизонтальных световых решёток на высоте 180 мм в сочетании с предписанным контролируемым местом монтажа.

<sup>5</sup> Проход с тележкой возможен до определённого предела, но может стать причиной частого срабатывания сигнализации в зависимости от параметризации.

## 2.7.6 Испытание защитного оборудования

### 2.7.6.1 Оценка рисков проекта

Вне зависимости от особенностей проекта перед приобретением изделия оператор должен провести или заказать проведение оценки рисков проекта. Подробная информация об оценке рисков проекта приведена в разделе «Дополнительная документация» [► 1.3].

### 2.7.6.2 Экспертная проверка и журнал испытаний

В соответствии с требованиями стандартов ASR A1.7 и DIN EN 16005 экспертную проверку необходимо проводить не реже одного раза в год. Рекомендуется выполнять данную проверку в рамках регулярного технического обслуживания (не реже одного раза в год). Для обеспечения безопасной работы установки в течение всего срока службы компания dogmaka также требует проведения экспертной проверки в дополнение к вышеуказанным операциям. Кроме того, нужно учитывать требования национальных стандартов и нормативов.

Экспертная проверка должна проводиться только экспертами. Начальная экспертная проверка (так называемая «первая проверка») выполняется при вводе изделия в эксплуатацию. Результаты этой и других проверок регистрируются в журнале испытаний.

#### Определение понятия «эксперт»

Эксперт – человек, который в силу собственных профессиональных умений и навыков обладает обширными знаниями правил техники безопасности автоматических дверных систем, национальных и международных нормативов в области личной безопасности, а также непрерывно освежает и повышает уровень знаний с учетом современного уровня техники.

Эксперты должны быть объективными при оценке безопасности работы дверной системы.

#### Обучение экспертов

Обучение экспертов должно проводиться в соответствии с нормативами FTA, раздел В, согласно которым потенциальные эксперты должны посещать и пройти курс с итоговым письменным экзаменом. Данный курс можно пройти в компании dogmaka или любом другом учебном центре, признанном ассоциацией FTA.

#### Необходимая документация

- Перечень экспертных проверок
- Журнал испытаний

См. раздел «Дополнительная документация» [► 1.3].

#### Проведение экспертной проверки

1. Проверить изделие в соответствии с перечнем экспертных проверок.
2. Внести полученные результаты в перечень экспертных проверок.
3. Заполнить таблицу «Повторные проверки и техническое обслуживание» в журнале испытаний. Таблица «Первая проверка» должна быть заполнена по результатам проведения первой проверки.

#### Замечания, касающиеся экспертной проверки

Эксперт должен заполнить все пункты перечня профессиональных проверок и подписать его.

Оператор должен поставить вторую подпись в перечне экспертных проверок. Подписанный перечень экспертных проверок служит подтверждением успешного проведения экспертной проверки экспертом.

Оператор должен сделать копию подписанного перечня экспертных проверок и хранить ее вместе с журналом испытаний.



#### Срок хранения документации

Перечень экспертных проверок нужно хранить не менее одного года до следующей проверки.

#### При регистрации результатов экспертной проверки в журнале испытаний нужно учитывать следующее:

- Таблица «Первая проверка, проведенная перед вводом в эксплуатацию» в журнале испытаний должна быть заполнена в ходе первой проверки.
- Эксперт должен внести результаты экспертной проверки в журнал испытаний.
- Оператор также должен подписать журнал испытаний.

- Журнал испытаний служит подтверждением проведения экспертных проверок и технического обслуживания.
- Экспертная проверка может проводиться в рамках регулярного технического обслуживания.
- Оператор должен хранить журнал испытаний в течение всего срока службы установки.
- Уполномоченные лица должны иметь возможность получить доступ к данному журналу испытаний в любой момент.

#### **Идентификация дефектов или отклонений от текущего уровня техники**

При обнаружении дефектов или отклонений от современного уровня техники в ходе экспертной проверки нужно принять следующие меры:

- Эксперт проводит инструктаж с оператором о том, как правильно устранить дефекты или отклонения;
- Оператор запрашивает проведение оценки партнером компании dormakaba.
- При возникновении серьезных дефектов в журнале испытаний должна быть сделана запись с рекомендацией вывода изделия из эксплуатации. Изделие не может быть выведено из эксплуатации без прямого согласия оператора.

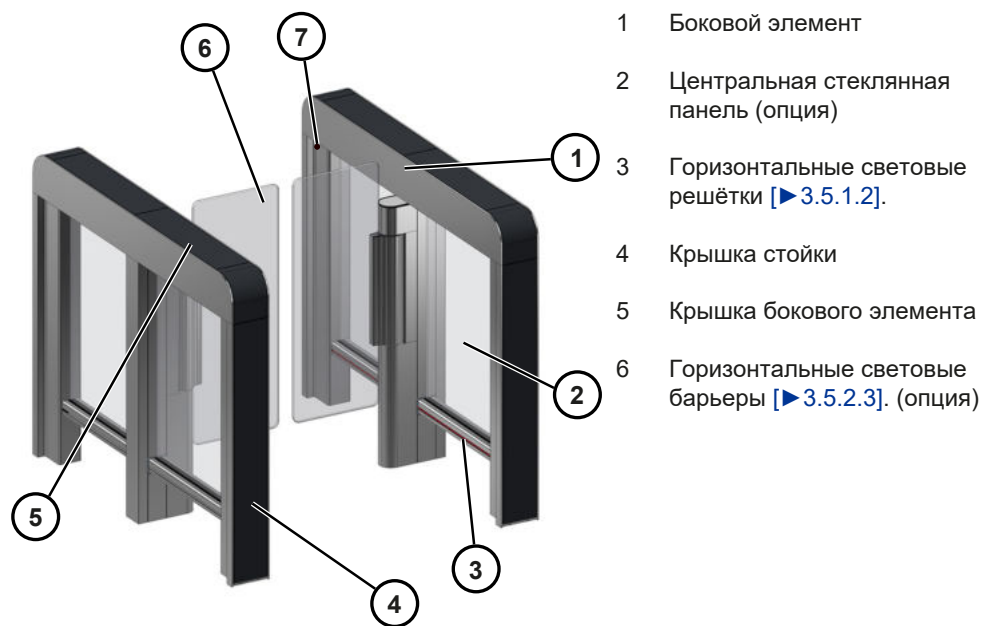
## 3 Описание изделия

### 3.1 Объём поставки

Комплектность поставки зависит от заказа и приводится в прилагаемом упаковочном листе.

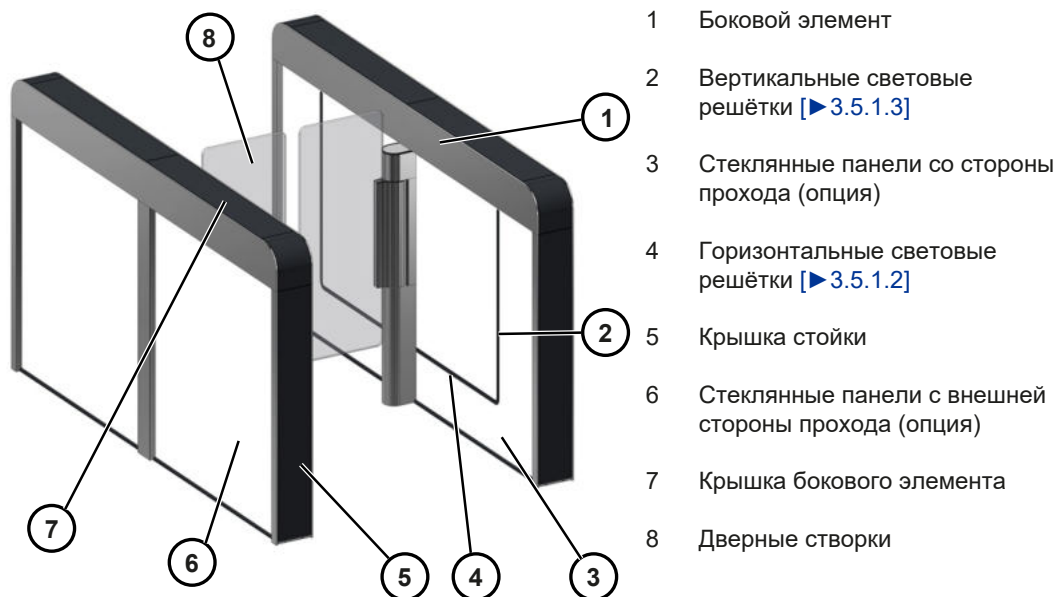
### 3.2 Общий вид

#### 3.2.1 Argus 40



Барьеры Argus 40 оснащены двумя крышками стоек (4) и двумя крышками боковых элементов (5) на каждый боковой элемент. Две отдельные центральные стеклянные панели (2) поставляются в качестве опции для каждого бокового элемента.

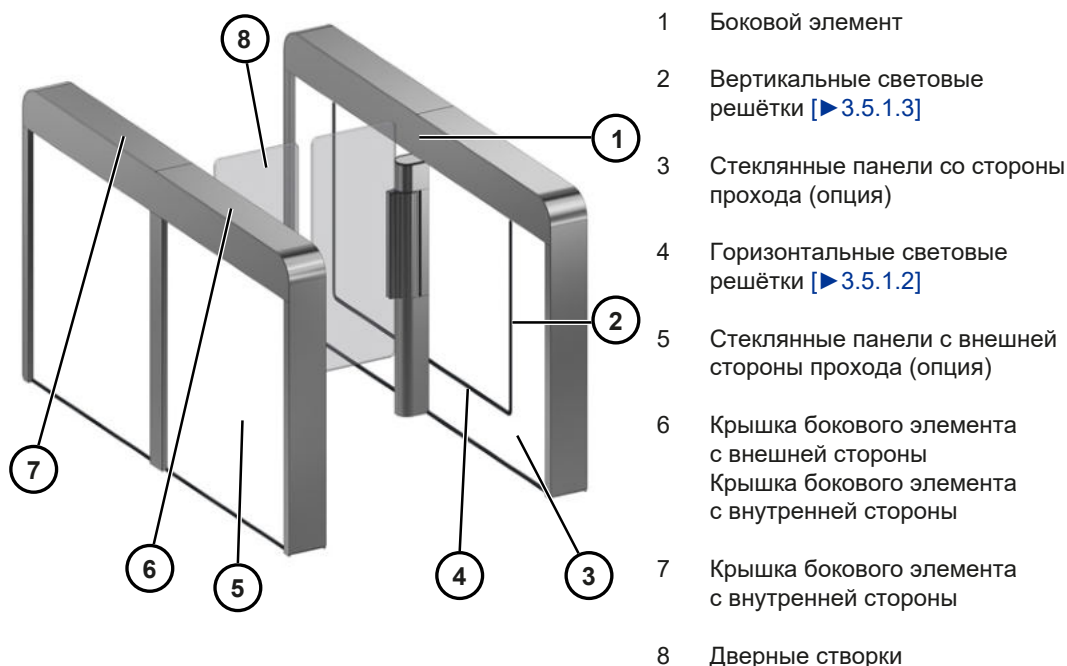
### 3.2.2 Argus 60



- 1 Боковой элемент
- 2 Вертикальные световые решётки [▶3.5.1.3\]](#)
- 3 Стеклопанели со стороны прохода (опция)
- 4 Горизонтальные световые решётки [▶3.5.1.2\]](#)
- 5 Крышка стойки
- 6 Стеклопанели с внешней стороны прохода (опция)
- 7 Крышка бокового элемента
- 8 Дверные створки

Барьеры Argus 60 оснащены двумя крышками стоек (5) и двумя крышками боковых элементов (7) на каждый боковой элемент. Две стеклопанели со стороны прохода (3) и две стеклопанели с внешней стороны (6) поставляются в качестве опции для каждого бокового элемента.

### 3.2.3 Argus 80



- 1 Боковой элемент
- 2 Вертикальные световые решётки [▶3.5.1.3\]](#)
- 3 Стеклопанели со стороны прохода (опция)
- 4 Горизонтальные световые решётки [▶3.5.1.2\]](#)
- 5 Стеклопанели с внешней стороны прохода (опция)
- 6 Крышка бокового элемента с внешней стороны  
Крышка бокового элемента с внутренней стороны
- 7 Крышка бокового элемента с внутренней стороны
- 8 Дверные створки

Барьеры Argus 80 оснащены крышкой бокового элемента с внешней стороны (6) и крышкой бокового элемента с внутренней стороны (7) на каждый боковой элемент. Она проходит от стойки до середины бокового элемента. Кроме того, каждый боковой элемент оборудуется двумя стеклопанелями со стороны прохода (3) и двумя стеклопанелями с внешней стороны прохода (5).

### 3.3 Технические данные

#### 3.3.1 Argus 40

<b>Напряжение питания</b>	100-240 В перем. тока/50-60 Гц
<b>Подключённая нагрузка</b>	300 ВА
<b>Класс защиты (IP)</b>	IP 20
<b>Уровень шума &lt; 70 дБ(А), согласно Директиве 2006/42/ЕС</b>	Измеренные значения: 51,3 дБ
<b>Габариты</b>	
Стандартная ширина прохода	650 мм
Общая ширина	1060 мм
Общая высота	990 мм
Общая длина	1200 мм
Ширина одного бокового элемента	130 мм
Верхняя кромка дверной створки	990 мм
	<b>ПРИМЕЧАНИЕ:</b> Габариты изделия предоставляются по запросу <a href="#">▶ 3.5.2.4</a>
<b>Ширина одного бокового элемента<sup>6</sup></b>	Приблизительно от 56 до 76 кг
<b>Пропускная способность</b>	30 человек в минуту
<b>Температура окружающей среды</b>	См. климатический класс согласно ICS <a href="#">▶ 3.7</a>
<b>Привод и блокирующее устройство</b>	RA10-M05 <a href="#">▶ 3.3.4</a>
<b>Блок управления</b>	ETS22cc <a href="#">▶ 3.3.5</a>

#### 3.3.2 Argus 60

<b>Напряжение питания</b>	100-240 В перем. тока/50-60 Гц
<b>Подключённая нагрузка</b>	300 ВА
<b>Класс защиты (IP)</b>	IP 20
<b>Уровень шума &lt; 70 дБ(А), согласно Директиве 2006/42/ЕС</b>	Измеренные значения: 51,3 дБ
<b>Габариты</b>	
Стандартная ширина прохода	650 мм
Общая ширина	1060 мм
Общая высота	990 мм
Общая длина	1200 мм
Ширина одного бокового элемента	130 мм
Верхняя кромка дверной створки	990 мм
	<b>ПРИМЕЧАНИЕ:</b> Габариты изделия предоставляются по запросу <a href="#">▶ 3.5.2.4</a>
<b>Ширина одного бокового элемента<sup>6</sup></b>	Приблизительно от 100 до 123 кг
<b>Пропускная способность</b>	30 человек в минуту
<b>Температура окружающей среды</b>	См. климатический класс согласно ICS <a href="#">▶ 3.7</a>
<b>Привод и блокирующее устройство</b>	RA10-M05 <a href="#">▶ 3.3.4</a>
<b>Блок управления</b>	ETS22cc <a href="#">▶ 3.3.5</a>

<sup>6</sup> Масса зависит от выбранных габаритов и материалов.



### 3.3.3 Argus 80

<b>Напряжение питания</b>	100-240 В перем. тока/50-60 Гц
<b>Подключённая нагрузка</b>	300 ВА
<b>Класс защиты (IP)</b>	IP 20
<b>Уровень шума &lt; 70 дБ(А), согласно Директиве 2006/42/ЕС</b>	Измеренные значения: 51,3 дБ
<b>Габариты</b>	<p>Стандартная ширина прохода 650 мм          Общая ширина 1060 мм          Общая высота 990 мм          Общая длина 1660 мм</p> <p>Ширина одного бокового элемента 130 мм</p> <p>Верхняя кромка дверной створки 990 мм</p> <p><b>ПРИМЕЧАНИЕ:</b> Габариты изделия предоставляются по запросу <a href="#">▶ 3.5.2.4</a></p>
<b>Ширина одного бокового элемента<sup>6</sup></b>	Приблизительно от 100 до 123 кг
<b>Пропускная способность</b>	30 человек в минуту
<b>Температура окружающей среды</b>	См. климатический класс согласно ICS <a href="#">▶ 3.7</a>
<b>Привод и блокирующее устройство</b>	RA10-M05 <a href="#">▶ 3.3.4</a>
<b>Блок управления</b>	ETS22cc <a href="#">▶ 3.3.5</a>

### 3.3.4 Привод RA10-M05

<b>Напряжение питания</b>	24 В постоянного тока
<b>Блокировка зубчатой муфтой</b>	120 Н·м
<b>Крутящий момент привода</b>	5 Н·м
<b>Материал опоры основания и крышки</b>	Алюминий
<b>Угол открытия дверцы</b>	от -90° до +90°
<b>Блок управления</b>	Встроенный в систему блок ETS22cc <a href="#">▶ 3.3.5</a>
<b>Максимальная кинетическая энергия</b>	< 1,69 Дж после успешного «Обучения» установки
<b>Макс. остаточное статическое усилие</b>	67 Н после успешного «Обучения» установки
<b>МСBF<sup>7</sup> (Среднее число циклов между отказами привода)</b>	8 миллионов циклов разблокировки при ширине прохода 650 мм (стандарт) 6 млн. циклов разблокировки при ширине прохода до 1000 мм (Габариты изделия предоставляются по запросу <a href="#">▶ 3.5.2.4</a> )

<sup>7</sup> Указанное значение МСBF применяется только в том случае, если изделие/установка используется в соответствии с надлежащими методами эксплуатации и техобслуживания (разделы «Надлежащее использование» и «техобслуживание и чистка»).

### 3.3.5 Плата управления ETS22cc

<b>Напряжение питания</b>	24 В постоянного тока $\pm$ 15%
<b>Энергопотребление</b>	Примерно 1 Вт в нерабочем режиме
<b>Габариты</b>	70 мм x 160 мм
<b>МСВФ</b>	10 миллионов циклов разблокировки
<b>Уровень функционирования</b>	PL = d
<b>Класс защиты</b>	IP 00 (без защитной краски)
<b>Функция ограничения энергопотребления</b>	MTTF <sub>D</sub> 127 лет
<b>Функция определения положения</b>	MTTF <sub>D</sub> 138 лет
<b>Функция оценки 8.2 кΩ</b>	MTTF <sub>D</sub> 256 лет
<b>Функция датчика с уровнем 24 В</b>	MTTF <sub>D</sub> 256 лет
<b>Интерфейсы</b>	<ul style="list-style-type: none"> <li>• CAN 0: встроенная шина (скорость передачи 125 Кбит)</li> <li>• CAN 1: внешняя шина (скорость передачи 20 Кбит)</li> <li>• USB-порт <ul style="list-style-type: none"> <li>– для передачи данных</li> </ul> </li> <li>• Последовательный порт RS232 <ul style="list-style-type: none"> <li>– для передачи данных</li> <li>– для протокола канального уровня</li> </ul> </li> </ul>
<b>Программное обеспечение</b>	Pavis3 <b>ПРИМЕЧАНИЕ:</b> Для параметризации установок Argus 40/60/80 требуется ПО Pavis3 версии 3.5 или выше.
<b>Отображение статуса на индикаторе ETS22cc</b>	Отображение статуса на индикаторе ETS22cc
<b>Отображение неисправностей на индикаторе ETS22cc</b>	Отображение неисправностей ETS22cc

### 3.3.6 Плата LVX2CAN-K3

Напряжение питания	24 В постоянного тока $\pm$ 5%
Энергопотребление	4,2 Вт
Диапазон температур	от -25°C до +40°C
Класс защиты	IP 00
Влажность воздуха	до 90% без образования конденсата
Масса	190 г
Габариты	160 мм x 70 мм x 18 мм
Программное обеспечение	Pavis3 <b>ПРИМЕЧАНИЕ:</b> Для параметризации установок Argus 40/60/80 требуется ПО Pavis3 версии 3.5 или выше.
Степень загрязнения	2
Интерфейсы	5-штыревой соединительный разъём

### 3.3.7 Плата ETS22LED

Напряжение питания	24 В постоянного тока
Энергопотребление Без подсветки С подсветкой	0,75 Вт Макс. 100 Вт
Диапазон температур	<ul style="list-style-type: none"> <li>• Температура эксплуатации от -25° С до +75°С</li> <li>• Температура хранения -65° С до +150° С</li> </ul>
Класс защиты	IP 00
Влажность воздуха	до 90% без образования конденсата
Масса	Приблизительно 100 г
Габариты	160 мм x 70 мм x 18 мм
Программное обеспечение	Параметризация ETS22LED. Все необходимые настройки могут быть выполнены через плату ETS22сс. Считывание данных по аппаратному и программному обеспечению может осуществляться с помощью ПО Pavis3.
Интерфейсы	<ul style="list-style-type: none"> <li>• Интерфейсы передачи данных: RS232 и CAN</li> <li>• Интерфейсы освещения: Освещение зоны прохода и направляющие световые полосы</li> </ul>

### 3.3.8 Плата ETS22LED



Ещё нет в наличии.

## 3.4 Варианты

### 3.4.1 Argus 40/60/80

		Argus 40	Argus 60	Argus 80
<b>Конструкция</b>				
Технические данные (стандартная версия)	См. п. 3.3	3.3.1	3.3.2	3.3.3
Размеры изделия, предоставляемые по запросу	См. 3.5.2.4	o	o	o
Вариант пути эвакуации	См.	o	o	o
Стеклопакетные панели		o	o	●
<b>Руководство для пользователя</b>				
	Освещение зоны прохода 3.5.2.6.1	x	o	o
	Направляющие световые полосы 3.5.2.6.2	x	o	o
	Освещение для считывателя карт	o	o	o
<b>Интерфейсы</b>				
	OPL-05, см. 3.5.2.1	●	●	●
	Устройство считывания, см. 3.5.2.2	o	o	o
<b>Датчики</b>				
Персональная безопасность	Использование горизонтальных датчиков, см. 3.5.1.2	●	●	●
Определение встречного направления	Использование горизонтальных датчиков, см. 3.5.1.2 <sup>8</sup>	●	●	●
	Использование датчиков на уровне бедра см. 3.5.2.3	o	x	x
	Использование вертикальных датчиков см. 3.5.1.3	x	●	●
Разделение людей	Использование датчиков на уровне бедра см. 3.5.2.3	o	x	x
	Использование вертикальных датчиков см. 3.5.1.3	x	●	●
x = нет в наличии o = поставляются в качестве опции ● = стандартная комплектация				

<sup>8</sup> Определение встречного направления с помощью горизонтальных датчиков возможно только если разрешённый пешеход ещё не вошёл в пределы барьера.

## 3.5 Компоненты

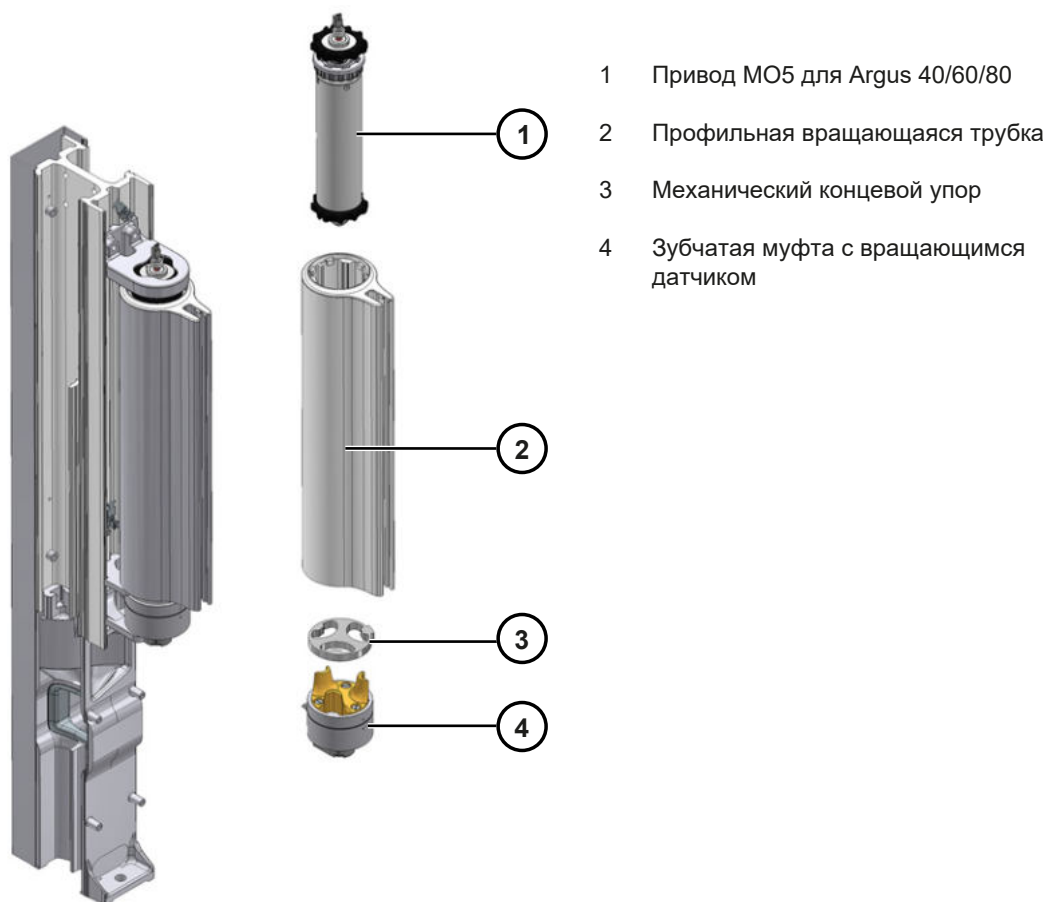
### 3.5.1 Стандартные компоненты

#### 3.5.1.1 Привод RA10-M05 и блокирующее устройство

Привод RA10-M05 с блокирующим устройством является приводом с низким энергопотреблением [▶ 2.7.4.2]), в который входит привод M05 для барьеров Argus 40/60/80 (1) и зубчатую муфту RA10 с вращающимся датчиком (4). Эти два компонента соединяются друг с другом при помощи профильной вращающейся трубки (2).

При первой настройке установки механический концевой упор (3) определяет конечное концевое положение. При дальнейшей работе установки ПО Ravis задаёт конечное положение, которое является заданным маршрутом перед механическим концевым упором. Это обеспечивает длительный срок службы привода RA10-M05 с блокирующим устройством.

Конечное положение задаётся концевым упором (3). Управление приводом RA10-M05 с блокирующим устройством осуществляется с помощью платы ETS22cc [▶ 3.3.5]).



- 1 Привод M05 для Argus 40/60/80
- 2 Профильная вращающаяся трубка
- 3 Механический концевой упор
- 4 Зубчатая муфта с вращающимся датчиком

### 3.5.1.2 Горизонтальные световые решётки



Описание и компоненты системы приводятся в разделе «Уровень безопасности 0» [[▶ 2.7.3.1](#)].

Горизонтальные световые решётки создаются горизонтальными сенсорными полосками, расположенными в двух боковых элементах.

Горизонтальные световые решётки являются стандартной системой на все установках и выполняют следующие **функции**:

- Они усиливают регулируемый уровень защиты во время нахождения пешехода в диапазоне поворота. Например, дверные створки могут удерживаться в текущем положении или очень медленно закрываться.
- Они служат в качестве ограждения против незаконного проскальзывания через барьер.

Горизонтальные световые решётки являются стандартной системой на все установках и имеют следующие **ограничения по применению**:

- Тележки и багаж могут быть определены как дополнительные лица. Это может привести к ложному срабатыванию сигнализации.
- Если расстояние между людьми составляет < 320 мм, то два человека могут быть идентифицированы как одно лицо.

### 3.5.1.3 Вертикальные световые решётки

Вертикальные световые решётки создаются вертикальными сенсорными полосками, расположенными в двух боковых элементах Argus 60 и Argus 80 в качестве стандартной системы.

Вертикальные световые решётки используются для определения встречного направления и разделения людей. Благодаря геометрическому расположению, определение проходов, дополнительных людей, тележек и перемещений во встречном направлении существенно улучшается. Это значительно уменьшает возможность ложного срабатывания сигнализации.



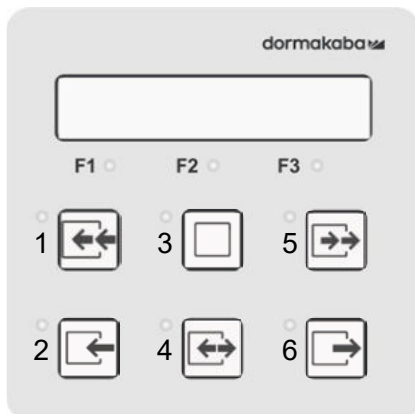
Эти световые решётки не могут быть выбраны для системы барьера Argus 40. Вместо этого, для определения встречного направления перемещения и разделения людей могут быть установлены горизонтальные световые барьеры [[▶ 3.5.2.3](#)].

### 3.5.2 Дополнительные компоненты



Описание дополнительных конструктивных элементов приводится в контрольном перечне оборудования, см. раздел «Дополнительная документация» [▶1.3]).

#### 3.5.2.1 Пульт управления OPL-05



OPL-05

- 1 Кнопка долговременного разрешения на вход\*
- 2 Кнопка разового разрешения на вход
- 3 Кнопка блокировки
- 4 Кнопка общей разблокировки
- 5 Кнопка долговременного разрешения на выход\*
- 6 Кнопка разового разрешения на выход

\* В зависимости от параметров, установленных на изделии, нажатие на данную кнопку также может приводить к включению режима постоянного открытия.

Клавиатура на пульте управления OPL-05 может иметь нестандартную конфигурацию. Перечень условных обозначений функций на кнопках приведен в разделе «Общая информация о режимах работы».

#### 3.5.2.2 Считыватель карт

**ПРИМЕЧАНИЕ:** Имеется во всех вариантах установки.

Считыватель карт фиксируется в держателе внутри установки и монтируется за стеклом с символом dormakaba RFID (радиочастотная идентификация). Таким образом, данный считыватель защищён и на его поверхности отсутствуют следы использования.

Максимальный размер считывателя карт составляет 150 мм x 90 мм x 30 мм.

При необходимости, символ RFID может быть подсвечен белым, красным и зелёным цветом, см. раздел «Руководство для пользователя» [▶3.5.2.6].

#### 3.5.2.3 Горизонтальные световые барьеры



Описание и компоненты системы приводятся в разделе «Уровень безопасности 1.5» [▶2.7.3.2].

Горизонтальные световые барьеры создаются горизонтальными сенсорными точками на уровне бедра и могут быть дополнительно установлены в двух боковых элементах установки Argus 40. Это улучшает определение встречного направления движения и разделение людей.

### 3.5.2.4 Габариты изделий, предоставляемые по запросу

В дополнение к габаритам, приведённым в разделе «Технические данные» [▶ 3.3] в наличии имеются приведённые ниже дополнительные габариты.



Программное обеспечение Pavis > Таблица конфигурации системы > Внутренний угол открывания [°] и внешний угол открывания [°]

	Argus 40	Argus 60	Argus 80
<b>Увеличенная ширина прохода</b>			
900 мм	o	o	o
915 мм	o	o	o
1000 мм	x	o	o
<b>Увеличение дверных створок с приводом до 850 мм</b>			
Верхняя кромка дверной створки 1200 мм в пластике 10 мм	o	o	o
Верхняя кромка дверной створки 1400 мм в ESG 10 мм	o	o	o
Верхняя кромка дверной створки 1600 мм в ESG 10 мм	o	o	o
Верхняя кромка дверной створки 1800 мм в ESG 10 мм	o	o	o
<b>Увеличение дверных створок с приводом на верхней кромке дверной створки</b>			
Верхняя кромка дверной створки 1200 мм в пластике 10 мм	o	o	o
Верхняя кромка дверной створки 1400 мм в пластике 10 мм	o	o	o
Верхняя кромка дверной створки 1600 мм в пластике 10 мм	o	o	o
Верхняя кромка дверной створки 1800 мм в пластике 10 мм	o	o	o
x = нет в наличии			
o = поставляются в качестве опции			



Таблица 1: Argus 40/60/80 (слева направо) с удлинением дверной створки и привода на верхней кромке дверной створки

### 3.5.2.5 Модуль STV-ETS



Ещё нет в наличии.



### 3.5.2.6 Руководство для пользователя

**ПРИМЕЧАНИЕ:** Имеется в установках Argus 60 и Argus 80.

В зависимости от статуса установки, руководство для пользователя загорается белым, красным и зелёным цветом в стандартной версии, но может быть адаптировано к специальным проектам. Описание режимов работы дополнительных устройств для руководства пользователя приводится в разделе «Режимы работы и функции».

#### 3.5.2.6.1 Освещение зоны прохода

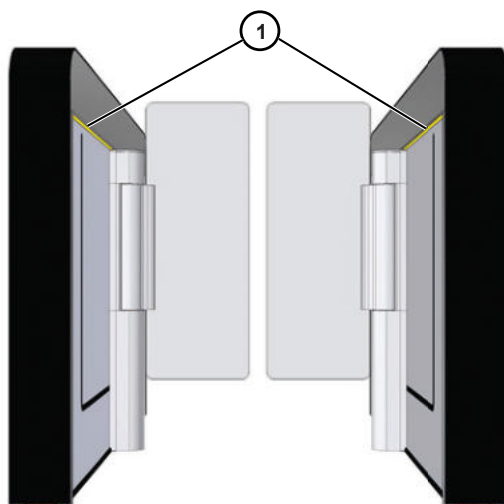
**ПРИМЕЧАНИЕ:** Имеется в установках Argus 60 и Argus 80.

Освещение зоны прохода создаётся световыми полосками с функцией изменения цвета, которые расположены на монтажных стойках.

Стандартными цветами являются белый, красный и зелёный. По требованию заказчика технический специалист может настроить специальные цвета в пределах цветовой гаммы (красный-зелёный-синий).

##### Освещение зоны прохода в зоне прохода

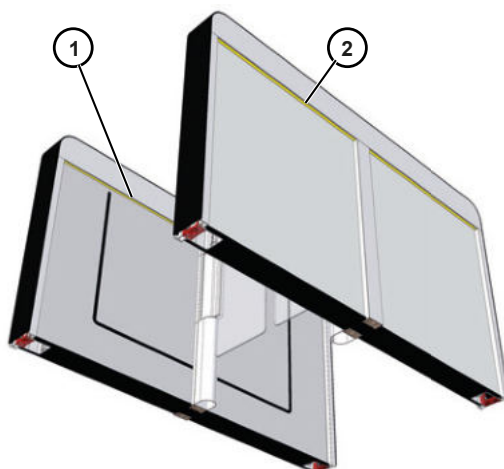
Освещение зоны прохода в зоне прохода изменяется исходя из активных режимов работы и функций в зависимости от параметризации и поведения пользователя.



1 Осветительная полоска, внутри прохода

##### Освещение зоны прохода с внешней стороны прохода

Освещение зоны прохода с внешней стороны прохода всегда постоянное и не может быть изменено в зависимости от режимов работы установки.



1 Осветительная полоска, внутри прохода

2 Осветительная полоска с внешней стороны прохода

### 3.5.2.6.2 Направляющие световые полосы

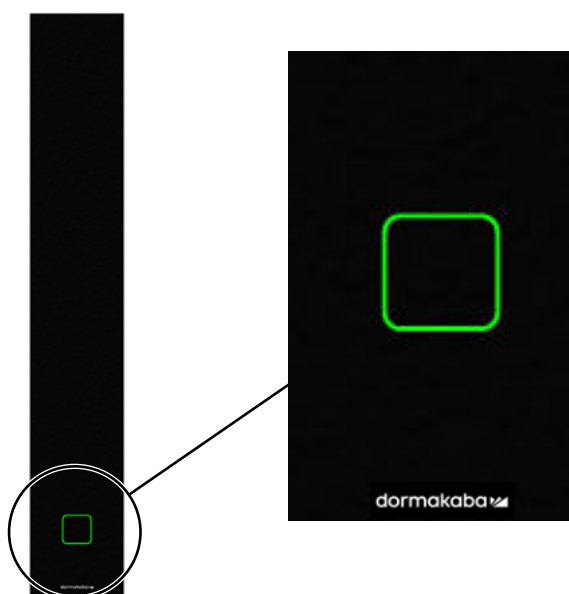
**ПРИМЕЧАНИЕ:** Имеется в установках Argus 60 и Argus 80.

Направляющие световые полосы создаются световыми полосками с рассеивающим светом и функцией изменения цвета. Зона освещения составляет 245 мм.



### 3.5.2.6.3 Освещение считывателя карт

**ПРИМЕЧАНИЕ:** Имеется во всех версиях установки

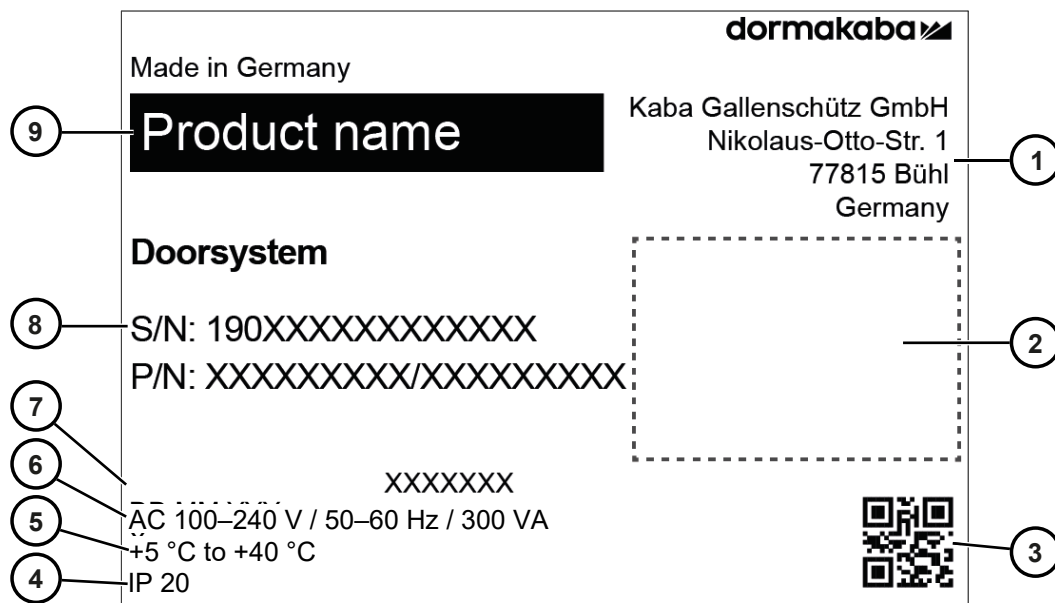


### 3.6 Табличка с паспортными данными (шильдик)

Шильдик производителя компании Kaba Gallenschütz GmbH имеет приведённую ниже стандартную структуру. Основанием для маркировки является Директива по машинам и механизмам с национальными особенностями использования, а также в соответствии с Нормами создания продукции.



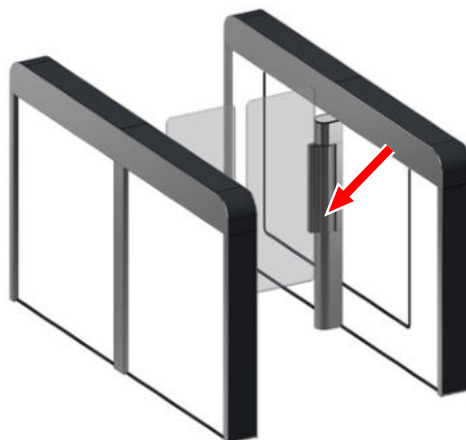
Прикрепляемые к установке таблички и отдельные компоненты не подлежат снятию или повреждению



- |   |  |   |  |
|---|--|---|--|
| 1 | Полный адрес производителя   | 6 | Напряжение питания/<br>Подключённая нагрузка |
| 2 | Место для подтверждения стандартам CE и знаков сертификации; см. Символы (шильдик) <a href="#">▶ 1.6.4</a> | 7 | Дата изготовления                            |
| 3 | QR-код для вывода серийного номера   | 8 | Серийный номер                               |
| 4 | Класс защиты   | 9 | Наименование изделия                         |
| 5 | Диапазон рабочих температур  |   |  |

Информация с шильдика должна быть указана в трех местах:

- на упаковочном листе
- в грузовой документации
- в журнале испытаний
- на изделии (см. рисунок ниже):



Расположение шильдика на установке Argus 60

Шильдик на установках Argus 40/60/80 крепится к лицевой и задней стороне вращающейся трубки в горизонтальном положении на 20 мм выше нижней точки.

## 3.7 Климатический класс изделия в соответствии с ICS

### 3.7.1 Установка Argus

Климатический класс в соответствии с ICS присвоен на основании стандарта IEC 721-3-3. Для классификации изделия, которое установлено в стационарном месте, защищенном от внешних факторов, используются следующие условия окружающей среды.

3K4	Температура и влажность не регулируются в месте эксплуатации. Диапазон температур: от -5°C до +40°C
3Z2	Защита от теплового излучения
3Z5	Защита от ветра: 10 м/с
3Z7	Защита от капель воды
3B2	Защита от плесени и грибков, грызунов и прочих вредителей (кроме термитов)
3C3	Защита от прямой близости к промышленным установкам с выбросами химических веществ
3S3	Защита от песка и пыли, содержащихся в атмосфере городов
3M4	Защита от слабой вибрации и ударов (сопоставимых с вибрациями и ударами оборудования или проходящих транспортных средств)



#### ЗАМЕЧАНИЕ

##### Нарушение функций установки в экстремальных условиях

К экстремальным условиям относится высокая влажность, агрессивная воздушная среда (например, солёный воздух), экстремальные температуры и грязь.

- Перед размещением заказа требуется проведение технической консультации со специалистами компании dogmakaba.

## 3.8 Принцип управления

### 3.8.1 Принцип управления установкой

Управление каждым боковым элементом осуществляется платой ETS22cc [▶ 3.3.5].

Четыре режима эксплуатации (см. раздел «Обзор рабочих режимов») могут управляться с помощью входов 1-4; в качестве варианта с помощью пульта управления OPL-05 [▶ 3.5.2.1] можно осуществлять управление шестью режимами эксплуатации установки.

Для использования дополнительных режимов работы установки требуется дополнительный пульт управления OPL-05 или технические данные по плате расширения ETS21io.

В установке Argus 40 использование платы расширения ETS21io невозможно.

### 3.8.2 Принцип управления датчиками

Управление подключёнными датчиками осуществляется с помощью платы LVX2CAN-K3 [▶ 3.3.6].

### 3.8.3 Принцип управления освещением

Управление считывателем карты [▶ 3.5.2.6.3] осуществляется с помощью платы ETS22cc [▶ 3.3.5].

Управление освещением зоны прохода [▶ 3.5.2.6.1] и направляющими световыми полосками [▶ 3.5.2.6.2] осуществляется с помощью платы ETS22LED [▶ 3.3.7].

### 3.8.4 Принцип управления аварийным и запасным выходом

В случае активации блока управления аварийным выходом (SCU-UP), плата STV-ETS активирует систему аварийного и запасного выхода.

# 4 Поставка и транспортировка

## 4.1 Правила техники безопасности при поставке и транспортировке



### **ОПАСНО**

**Риск получения травм в результате неправильного использования вилочных автопогрузчиков!**

Для перемещения или подъёма некоторых компонентов требуются вилочные автопогрузчики. Невнимательное вождение или разрушаемые компоненты могут стать причиной серьёзных травм.

- Специалисты по логистике, осуществляющие транспортировку компонентов, должны иметь действующее водительское удостоверение на управление вилочными автопогрузчиками, см. раздел «Квалификация персонала» [▶2.5].
- Во время выполнения подъёмных работ необходимо убедиться в том, что автопогрузчик надёжно стоит на твёрдой и ровной поверхности.
- Во время выполнения подъёмных работ всегда учитывайте центр тяжести компонентов.
- Никогда не превышайте допустимую грузоподъёмность вилочного автопогрузчика.
- Вилочные автопогрузчики должны находиться в идеальном рабочем состоянии.
- Во время выполнения подъёмных работ убедитесь в отсутствии людей под висящими грузами.



### **ЗАМЕЧАНИЕ**

**Несоблюдение предупреждений на табличках может привести к повреждению оборудования**  
На упаковке поставляемого оборудования могут содержаться таблички с предупреждением о возможном повреждении оборудования.

- Проверьте наличие предупреждающих табличек при поставке и постоянно обращайтесь на них внимание.

## 4.2 Поставка и хранение



По общему правилу, поставка грузов осуществляется на поддоне в индивидуальной упаковке. Возможны также другие варианты в зависимости от проекта и требований заказчика. Варианты упаковки подлежат согласованию с компанией dogtakaba при размещении заказа.

## 4.3 Проверка при поставке

Объём поставки документируется в одном или в нескольких прилагаемых упаковочных листах. Конфигурация разделов объёма поставки зависит от заказа.

Безотлагательно проверьте комплектность груза при его получении и возможные повреждения при транспортировке.

При наличии внешних повреждений или некомплектности груза выполните следующие действия:

- Не принимайте груз или примите его условно.
- Отметьте степень повреждений в грузовых документах или в транспортной накладной транспортной компании.
- В случае некомплектности или повреждений при транспортировке заполните форму «Исковое требование в связи с неправильной поставкой» №30862 и направьте её в управление заказами.

## 4.4 Транспортировка грузов

1. Выберите подходящий вилочный автопогрузчик для груза.
2. Проверьте исправность всего предохранительного и транспортировочного оборудования.

3. Определите маршрут транспортировки и устраните возможные препятствия.
4. Аккуратно выполните транспортировку груза, обращая внимание на центр тяжести груза.

# 5 Монтаж

## 5.1 Правила техники безопасности при выполнении монтажа



### **ОПАСНО**

#### **Риск получения травм в результате ненадлежащей устойчивости установки**

Ненадлежащие крепёжные материалы могут стать причиной неустойчивости установки. Это может привести к обрушению или к опрокидыванию компонентов на людей

- Используйте только утверждённые крепёжные материалы.



### **ОПАСНО**

#### **Риск раздавливания, пореза и столкновения при работе с тяжёлыми и острыми компонентами**

Ненадлежащее использование инструментов и вспомогательных средств и несоблюдение правил техники безопасности, а также обязанности использовать средства индивидуальной защиты может привести к опасным ситуациям.

Оборудование или компоненты могут опрокинуться и упасть с транспортного средства, если они находятся в неустойчивом положении, и могут упасть в случае использования неправильных или недостаточной грузоподъёмности такелажных средств.

- Необходимо использовать только надлежащие, испытанные и сертифицированные подъёмные устройства, и такелажные средства, в частности, цепи и специальные подъёмные устройства.
- Для выполнения перемещения груза необходимо использовать только обученных и уполномоченных работников.
- Оператор установки обязан контролировать правильное использование подъёмных устройств и средств индивидуальной защиты.



### **ПРЕДУПРЕЖДЕНИЕ**

#### **Риск получения травм в результате недостаточной квалификации персонала**

Недостаточно квалифицированные лица неспособны оценить риски, связанные с эксплуатацией установки, и могут подвергнуть себя и других лиц опасности получения серьёзных травм, в том числе смерти. В случае работы с установкой неквалифицированным персоналом или их нахождения в опасной зоне установки, существуют риски, которые могут привести к серьёзным травмам и существенным повреждениям оборудования.

- Указанные в настоящем руководстве работы могут выполняться только специалистами компании dormakaba или специалистами, обученными в соответствии с требованиями компании dormakaba.
- Проверяйте квалификацию персонала [▶ 2.5](#).
- Не допускайте нахождения недостаточно квалифицированного персонала в опасных зонах.
- При возникновении вопросов свяжитесь с компанией dormakaba.



### **ЗАМЕЧАНИЕ**

#### **Возможен значительный ущерб в результате ослабления соединений**

Транспорт может иметь ослабленные или полностью отошедшие соединения.

- Проверьте все соединения при выполнении монтажа.



## 5.2 Требования к проведению монтажа

### 5.2.1 Требования к выбору места монтажа

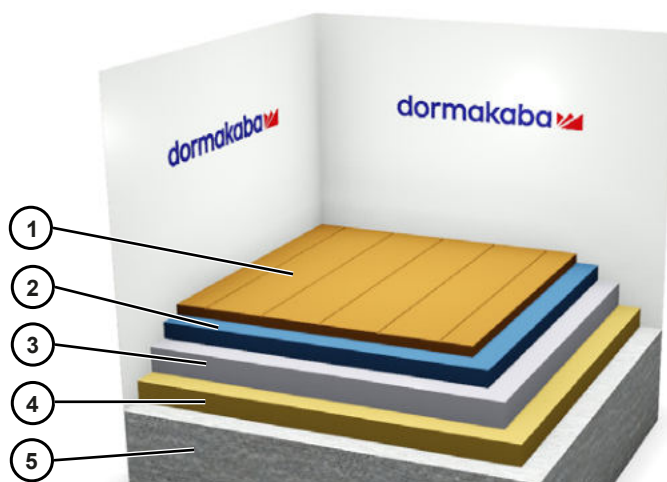
- Необходимо соблюдать требования к выбору места монтажа, как указано в разделе «Правильное использование» [▶ 2.1].
- Необходимо учитывать требования к условиям окружающей среды для климатического класса согласно ICS [▶ 3.7].
- Непосредственно перед и за установкой не должно находиться ступенек или порога.
- Необходимо соблюдать требования к напольному покрытию [▶ 5.2.2].
- Необходимо выполнить подготовительные работы [▶ 5.3].

### 5.2.2 Требования к напольному покрытию

#### 5.2.2.1 Проверка качества напольного покрытия

Запрещается укладка нагревательных змеевиков или кабелей питания в зоне монтажных отверстий.

**Свойства напольного покрытия (пример)**



Уровень чистового пола

- 1 Напольное покрытие
- 2 Гидроизоляционный слой
- 3 Половая стяжка
- 4 Слой шумоизоляции
- 5 Бетонное перекрытие

Уровень основания



#### **⚠ ОСТОРОЖНО**

**Риск получения травм и возможного повреждения оборудования**

Установка не будет устойчивой или работоспособной в случае её монтажа на полу, который не выдерживает нагрузки монтажных штифтов. Могут возникнуть дополнительные Опасные зоны [▶ 2.6] и установка может быть повреждена.

Виды монтажа:

- Монтаж установки на уровне основания [▶ 5.4.1.1]
- Монтаж установки на уровне чистового пола [▶ 5.4.1.2]
- Крепление установки к чистовому полу [▶ 5.4.1.3]

Если крепёжный анкерный болт или работающий на срез соединительный элемент может быть провернут или вытасчен в процессе затяжки крепежа, то пол не будет иметь требуемой прочности (т.е. он не может быть скреплён соединительными штифтами), или в том случае, если перед использованием строительного раствора просверленное отверстие не было очищено от пыли в результате сверления.

Требуемой жёсткости можно достичь за счёт использования длинных стержней с резьбой, заделываемых в основание пола с использованием строительного раствора.

### 5.2.2.2 Проверка ровности напольного покрытия

Разница между самой высокой и самой нижней точкой пола не должна превышать 3 мм на 1 метр длины или ширины установки. В случае несоблюдения данного требования выполните выравнивание установки [► 5.3.3].

### 5.2.3 Инструменты и вспомогательные материалы

#### Стандартные инструменты

- Перфоратор
- Сверло по камню, Ø12 мм\*
- Спиртовой уровень
- Складная линейка, 2 м
- Набор отвёрток
- Набор рожковых гаечных ключей
- Набор гаечных ключей для винтов с внутренним шестигранником
- Инструмент для снятия изоляции
- Боковые кусачки
- Сварочное оборудование (для установки на уровень основания)
- Чашечные присоски стекла

#### Специальные инструменты

- Мультиметр
- 3 метровая нивелировочная рейка (для выравнивания установки)
- Уровень (для выравнивания нескольких установок)
- Измеритель сопротивления изоляции и контура
- Компьютер с ПО Pavis3 для:
  - параметризации
  - обновления программы
  - поиска и устранения неисправностей

**ПРИМЕЧАНИЕ:** Для параметризации установок Argus 40/60/80 требуется ПО Pavis3 версии 3.5 или выше с действующей лицензией.

#### Вспомогательные материалы

- Кабельные стяжки и клейкая лента (для нанесения экрана)
- 3 мм деревянные бруски (для монтажа стеклянных панелей на установке Argus 40, поставляются)
- Клейкий материал (поставляется, если установка приклеивается к чистовому полу)
- Подкладки (для выравнивания установок перед монтажом, поставляются)
- Резиновое уплотнение для остекления (для выравнивания боковых панелей с установкой на резиновом напольном покрытии (опция))

### 5.2.4 Обмен сигналами с другим оборудованием

**ПРИМЕЧАНИЕ!** Обмен сигналами с другим оборудованием может осуществляться только через беспотенциальные контакты. Обмен сигналами через транзисторные выходы не допускается!

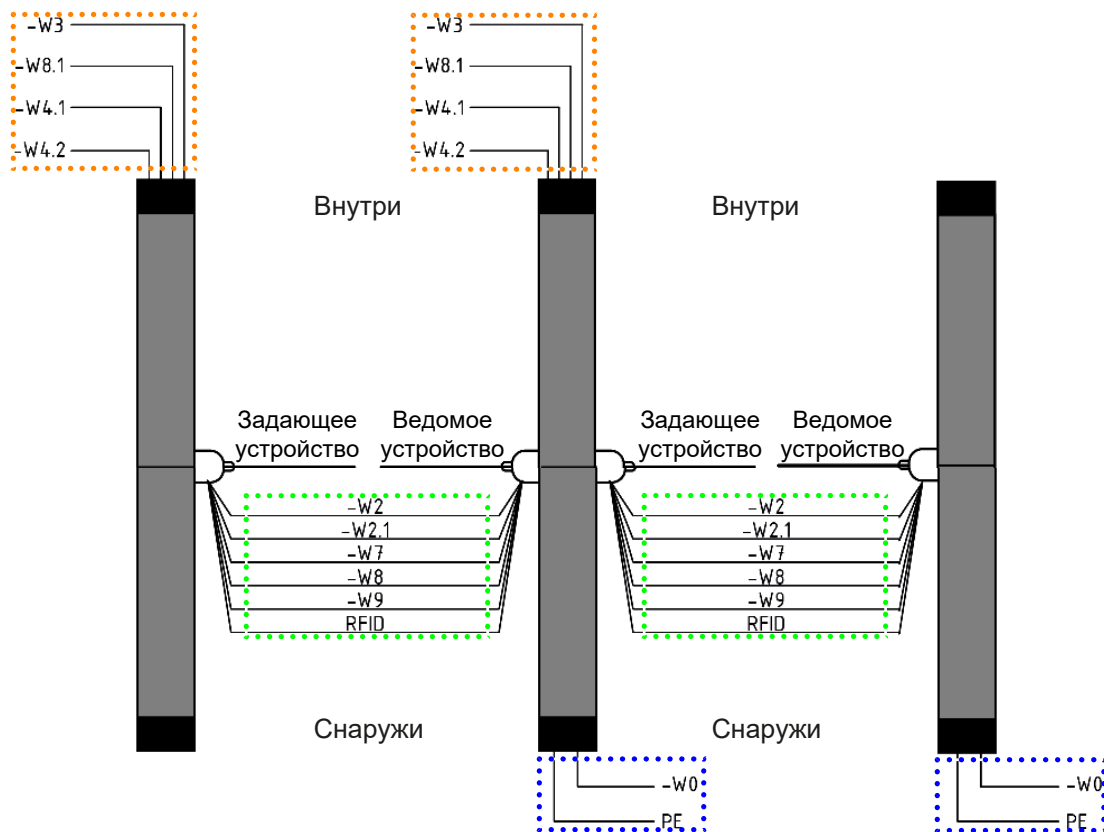
Типичным оборудованием, с которым может осуществляться обмен сигналами, является:

- Система считывания карт
- Система управления зданием
- Система предупреждения об опасности
- Система противопожарной сигнализации

## 5.3 Подготовительные работы

### 5.3.1 Прокладка кабельных каналов

Перед заливкой фундамента необходимо разместить и проложить кабели и кабельные каналы в соответствии с планом площадки. Во время монтажа кабели не должны соединяться. Подсоединение и сдача в эксплуатацию должны выполняться специалистом по техобслуживанию в соответствии с определением в разделе «Квалификация персонала» [▶ 2.5](#).



Обозначение	Тип кабеля	Функция
Кабели на площадке (синяя зона)		
-W0		Подсоединение к энергосети
PE		Уравнивание потенциалов
Кабели внутри установки (зелёная зона)		
<b>ПРИМЕЧАНИЕ:</b> Данные кабели прокладываются вместе в пустом канале M40.		
-W2	3 x 1,5 мм <sup>2</sup> , экранированный	Главная плата электропитания ETS22 cc
-W2.1	2 x 0,75 мм <sup>2</sup>	Главная плата электропитания ETS22 LED
-W7	5 x 10,25 мм <sup>2</sup> , экранированный	Приёмник сенсорной полосы
-W8	2 x 2 x 0,34 мм <sup>2</sup> , экранированный	Шина TMS
-W9	2 x 2 x 0,34 мм <sup>2</sup> , экранированный	Шина ETS22 CAN
RFID		Кабели должны быть указаны заказчиком Считыватель карт, система контроля доступа
Кабели для инженерных сетей здания (оранжевая зона)		
-W3	2 x 2 x 0,34 мм <sup>2</sup> , экранированный	Пульт управления (OPL)
-W8.1	2 x 2 x 0,34 мм <sup>2</sup> , экранированный	Шина TMS
-W4.1		Управление системой считывания карт
-W4.2		Передача сообщений заказчику

**Примечания по кабельным соединениям**

- Кабели должны прокладываться в кабельных каналах. Преимущество: Легче осуществлять последующие изменения или расширения.
- Кабели должны быть одобрены для использования в соответствующем основании или в стене.
- Соблюдайте национальные требования.
- Используйте гибкие кабели.
- Укорачивайте чрезмерно длинные кабели перед их соединением.
- Устанавливайте экран кабеля на обе стороны металлической лапки шкафа управления и привода.

**ПРИМЕЧАНИЕ****Сбой в работе установки**

В случае перемешивания силовых кабелей и линий передачи данных может возникнуть сбой в работе установки.

- Один канал для силового кабеля
  - Один канал для линий передачи данных
-

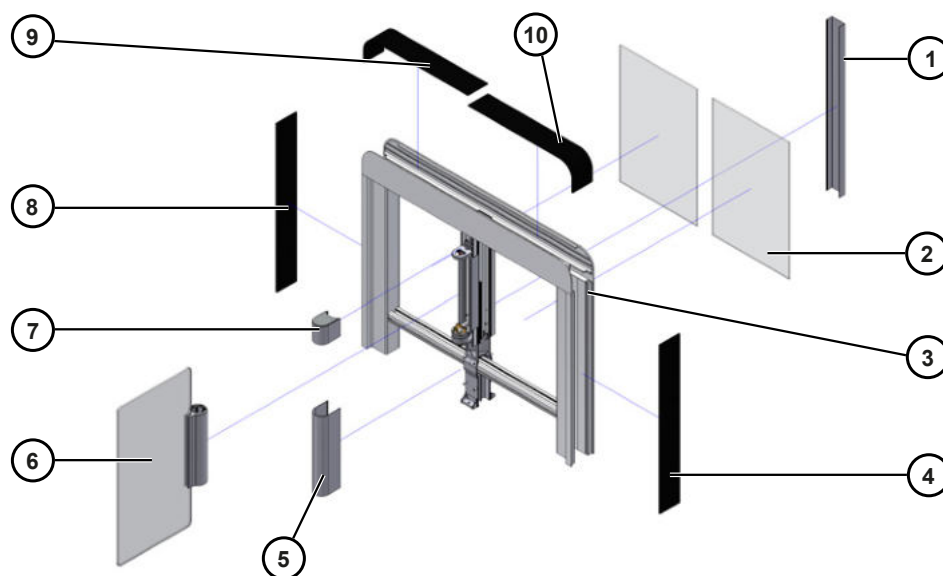
### 5.3.2 Разборка компонентов

Установка состоит из двух боковых элементов. Они поставляются в полностью собранном виде.



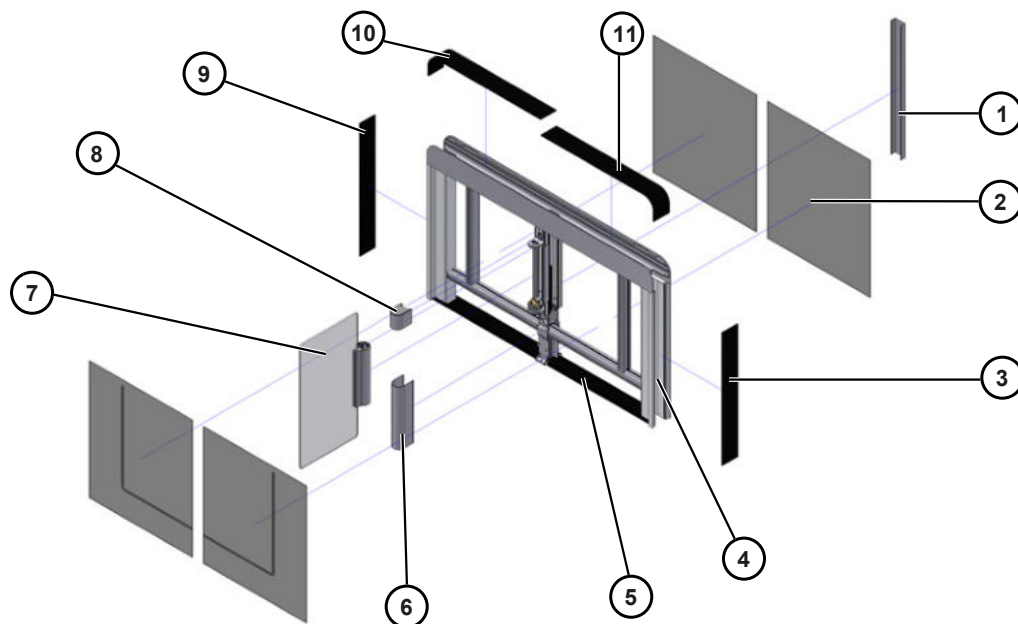
Рис. 5: Боковые элементы (слева направо) Argus 40, Argus 60 и Argus 80

#### 5.3.2.1 Изображение установки Argus 40 в разобранном виде



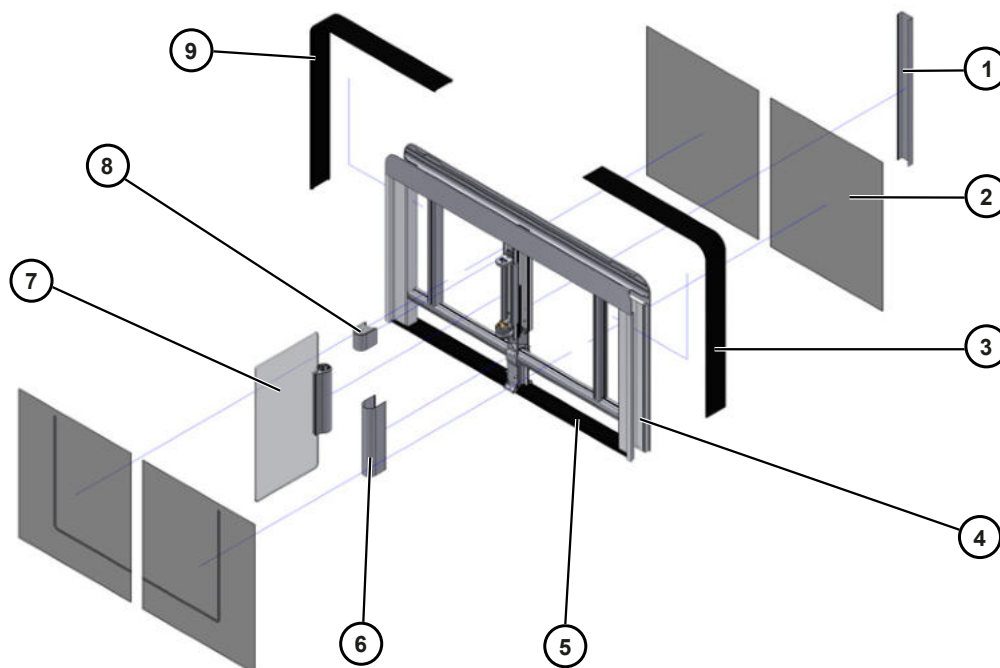
- |   |  |    |   |
|---|--|----|---|
| 1 | Крышка привода, задняя сторона         | 6  | Дверная створка с вращающейся трубкой   |
| 2 | Стеклопанель                           | 7  | Крышка привода, передняя сторона сверху |
| 3 | Основная рама бокового элемента        | 8  | Крышка стойки с внутренней стороны      |
| 4 | Крышка стойки с внешней стороны        | 9  | Крышка бокового элемента, внутри        |
| 5 | Крышка привода, передняя сторона снизу | 10 | Крышка бокового элемента, снаружи       |

### 5.3.2.2 Изображение установки Argus 60 в разобранном виде



- |  |   |
|--|---|
| 1 Крышка привода, задняя сторона       | 7 Дверная створка с вращающейся трубкой |
| 2 Стеклопанель                         | 8 Крышка привода, передняя стона сверху |
| 3 Крышка стойки с внешней стороны      | 9 Крышка стойки с внутренней стороны    |
| 4 Основная рама бокового элемента      | 10 Крышка бокового элемента, внутри     |
| 5 Резиновое напольное покрытие         | 11 Крышка бокового элемента, снаружи    |
| 6 Крышка привода, передняя стона снизу |   |

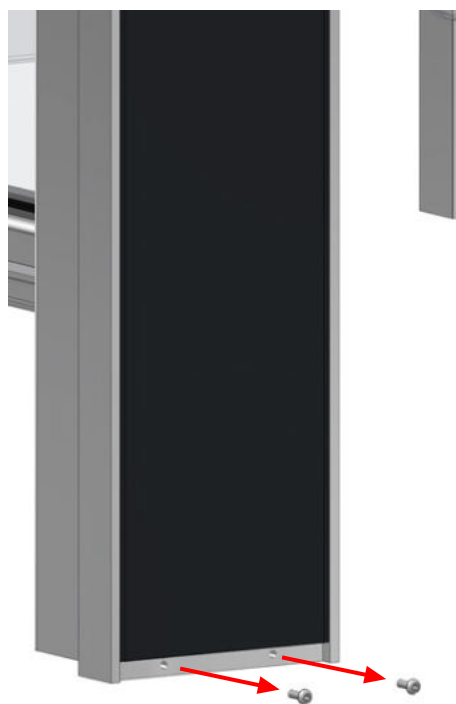
### 5.3.2.3 Изображение установки Argus 80 в разобранном виде



- |                                     |   |
|-------------------------------------|---|
| 1 Крышка привода, задняя сторона    | 6 Крышка привода, передняя стона снизу  |
| 2 Стеклопанель                      | 7 Дверная створка с вращающейся трубкой |
| 3 Крышка бокового элемента, снаружи | 8 Крышка привода, передняя стона сверху |
| 4 Основная рама бокового элемента   | 9 Крышка бокового элемента, внутри      |
| 5 Резиновое напольное покрытие      |   |

### 5.3.2.4 Снятие крышек

#### 5.3.2.4.1 Порядок снятия для установки Argus 40/60



Винты крышки стойки

1. Вывернуть оба нижних винта из крышки стойки.
  2. Прикрепить чашечные присоски стекла к крышке стойки.
  3. Наклонить крышку в сторону от нижней части стойки, потянуть её вверх и извлечь.
  4. При наличии считывателя карт [▶ 3.5.2.2](#), отсоединить соединительный кабель.
  5. Прикрепить чашечные присоски стекла к крышке бокового элемента.
  6. Извлечь крышку из бокового элемента.
- ⇒ Крышки бокового элемента снимаются поочерёдно с каждой стороны. Выполнить аналогичные шаги на противоположной стороне.

#### 5.3.2.4.2 Порядок снятия для установки Argus 80



Винты крышки стойки

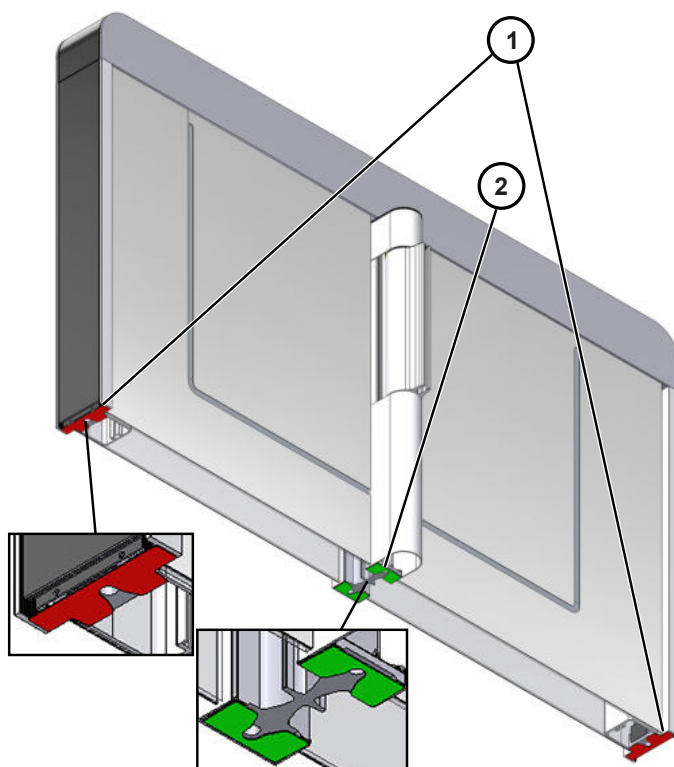
1. Вывернуть оба нижних винта из крышки бокового элемента.
  2. Прикрепить чашечные присоски стекла к крышке бокового элемента.
  3. Наклонить крышку бокового элемента в сторону от нижней части стойки и осторожно потянуть её вверх.
  4. При наличии считывателя карт [▶ 3.5.2.2](#), отсоединить соединительный кабель.
- ⇒ Крышка отсоединяется от противоположной крышки в середине бокового элемента.
- ⇒ Крышка бокового элемента снимается поочерёдно с каждой стороны. Выполнить аналогичные шаги на противоположной стороне.

### 5.3.3 Выравнивание установки

Установки подлежат выравниванию в случае выявления отклонений в соответствии с разделом «Проверка ровности напольного покрытия» [▶5.2.2.2].



Используйте входящие в комплект подкладки для выравнивания установки на неровном полу. Дополнительно поставляемые резиновые уплотнения для остекления следует использовать для выравнивания боковых стеклянных панелей с установкой на резиновом напольном покрытии.



- 1 Подкладки для использования на внешних стойках
- 2 Подкладка для использования на средней стойке

**ПРИМЕЧАНИЕ:** Комплект подкладок поставляется для каждого бокового элемента.

#### 5.3.3.1 Выравнивание одной установки



Для выравнивания одной установки требуется 3 м нивелирная рейка, спиртовой уровень и измерительная линейка.

1. Отметить точки монтажа на полу.
2. С помощью нивелирной рейки и спиртового уровня отметить самую высокую точку.
3. Начиная с этой точки выровнять установку и подложить под неё регулировочные подкладки.
4. Зафиксировать установку на полу.
5. Проверить выравнивание и выполнить корректировку в случае необходимости.
6. Закрыть все имеющиеся зазоры с использованием материала, который сохранит свою эластичность.



### 5.3.3.2 Выравнивание нескольких или специальных установок



Для выравнивания нескольких или специальных установок требуется выравнивающее приспособление.

1. Отметить точки монтажа на полу.
2. Определить самую высокую точку с помощью уровня.
3. С помощью уровня определить разницу в высоте каждой точке для каждой установки и каждой точки фиксации и занести эти данные в план монтажа.
4. Начать монтаж слева в направлении прохода.
5. Установить все последующие установки и использовать подкладки для равномерного расположения установок по отношению друг к другу. Выполнить визуальную проверку в каждой точке фиксации на предмет необходимости установки подкладок.
6. Проверить горизонтальное и вертикальное положение и расстояния между боковыми элементами и выполнить их выравнивание в случае необходимости.
7. Прикрепите установки к полу.
8. В процессе фиксации проверить выравнивание каждой установки и скорректировать в случае необходимости.
9. При необходимости закрыть зазоры между уровнем чистого пола и установками с использованием шнура круглого сечения.
10. Закрыть любые зазоры с использованием перманентного эластичного герметика.

## 5.4 Монтаж установки

### 5.4.1 Варианты монтажа

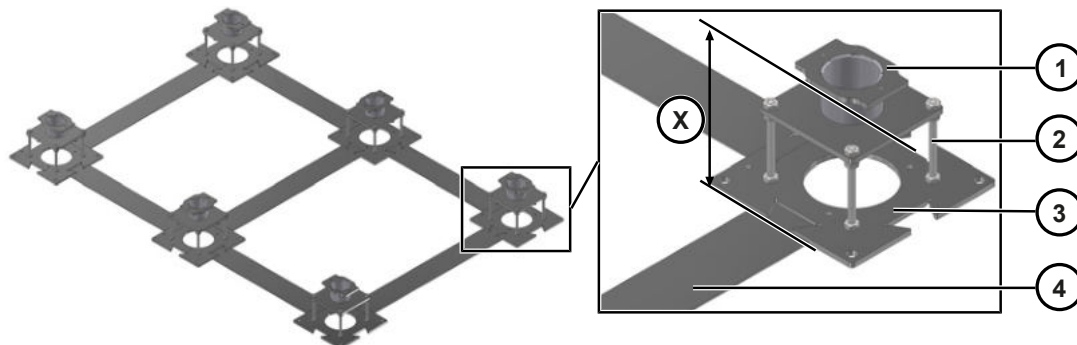
#### 5.4.1.1 Монтаж установки на уровне основания



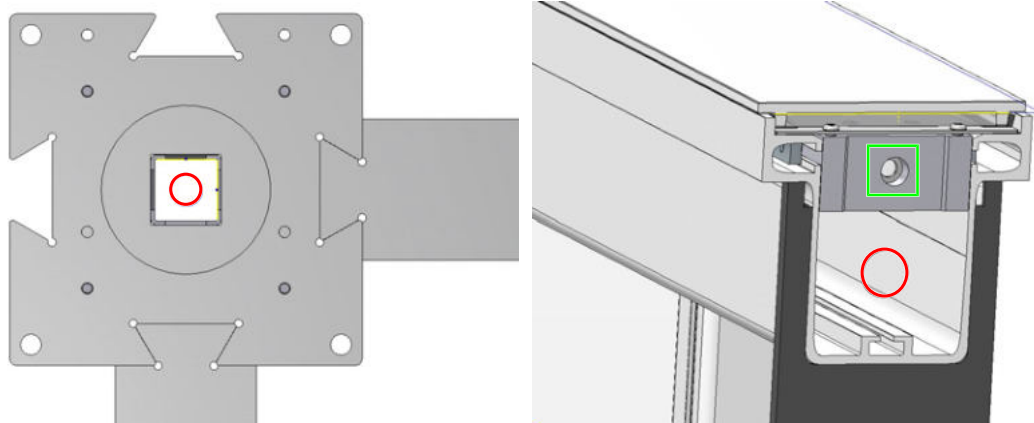
Можно заказать опорную конструкцию заранее. Имеющиеся опорные конструкции имеют следующую высоту:

- X = 80 мм - 180 мм
- X = 181 мм - 500 мм

- ✓ Требования по монтажу [▶5.2] соблюдены.
- ✓ Подготовительные работы [▶5.3] завершены.



1. Выровнять опорную конструкцию (1) с помощью спиртового уровня и разделительных элементов (4).
2. Прикрепить опорную пластину (3) к основанию с помощью анкерных болтов М8 х 95.
3. Отрегулировать высоту опорной конструкции с помощью резьбовых шпилек (2) по отношению к чистовому полу таким образом, чтобы они были на одной высоте.
4. Зафиксировать установленную высоту к гайке с помощью сварочной точки.  
**ПРИМЕЧАНИЕ:** Монтаж установки может производиться только после укладки чистового пола.
5. Начав с показателя X = 200 мм, напольный элемент должен оборудоваться длинными резьбовыми шпильками и дополнительной прижимной планкой. Высота резьбовых шпилек фиксируется штифтами из нержавеющей стали в целях стабилизации.
6. Установить боковой элемент с блоком питания на пустой кабельный канал на площадке в точке подвода электропитания, см. красный кружок.



На данных схематических изображениях красный кружок показывает пустой кабельный канал на площадке в точке подвода электропитания, а зелёный квадратик показывает точку фиксации.

На рисунке слева показана опорные конструкции для монтажа на черновых напольных покрытиях, а на рисунке справа показан боковой элемент в точке, куда вставляется кабель электропитания под углом снизу.

На данных схематических изображениях красный кружок показывает пустой кабельный канал на площадке в точке подвода электропитания, а зелёный квадратик показывает точку фиксации.

На рисунке слева показаны опорные конструкции для монтажа на черновых напольных покрытиях, а на рисунке справа показан боковой элемент в точке, куда вставляется кабель электропитания под углом снизу.

7. Протянуть пустой кабельный канал через опорную конструкцию и нижнее отверстие стойки со стороны подсоединения силового кабеля в установку.

**ПРИМЕЧАНИЕ:** Подсоединение установки на площадке описано в разделе «Подсоединение к сети электропитания»

8. Выровнять боковой элемент по горизонтали и по вертикали.
9. Прикрутить выровненный боковой элемент к опорной конструкции.
10. Установить второй боковой элемент аналогичным образом.  
**ПРИМЕЧАНИЕ:** При установке второго бокового элемента убедитесь в том, что приёмники и передатчики установленных датчиков находятся в одном положении относительно друг друга. В противном случае при обнаружении людей будут происходить ошибки.

### 5.4.1.2 Монтаж установки на чистовом полу

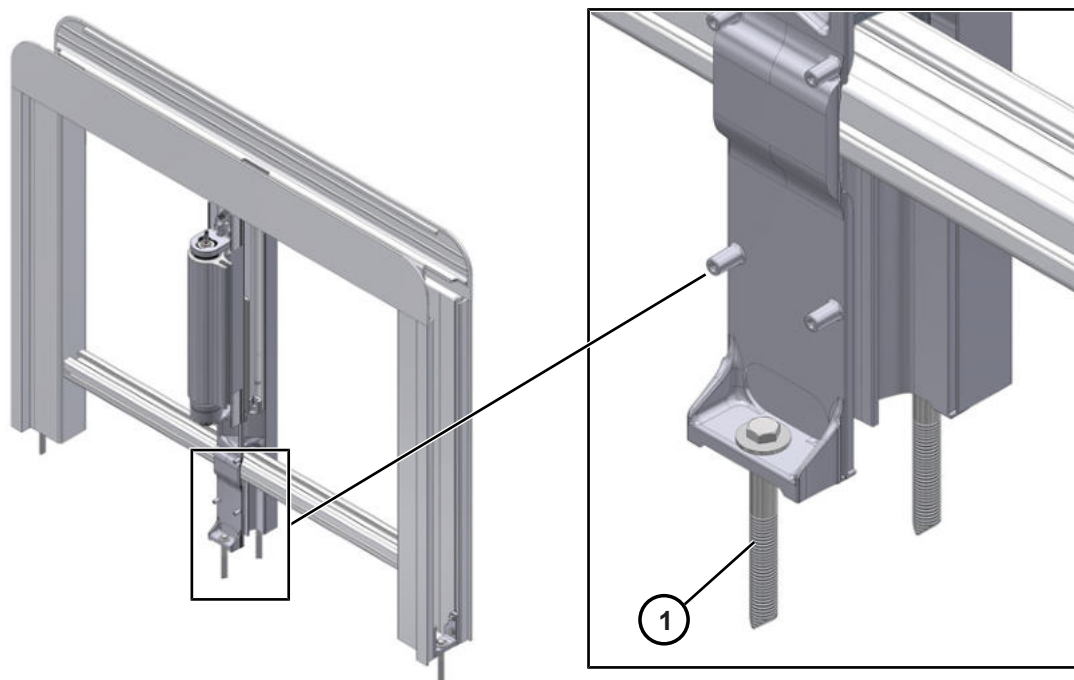


Рис. 6: Установка на чистовом полу - Argus 40

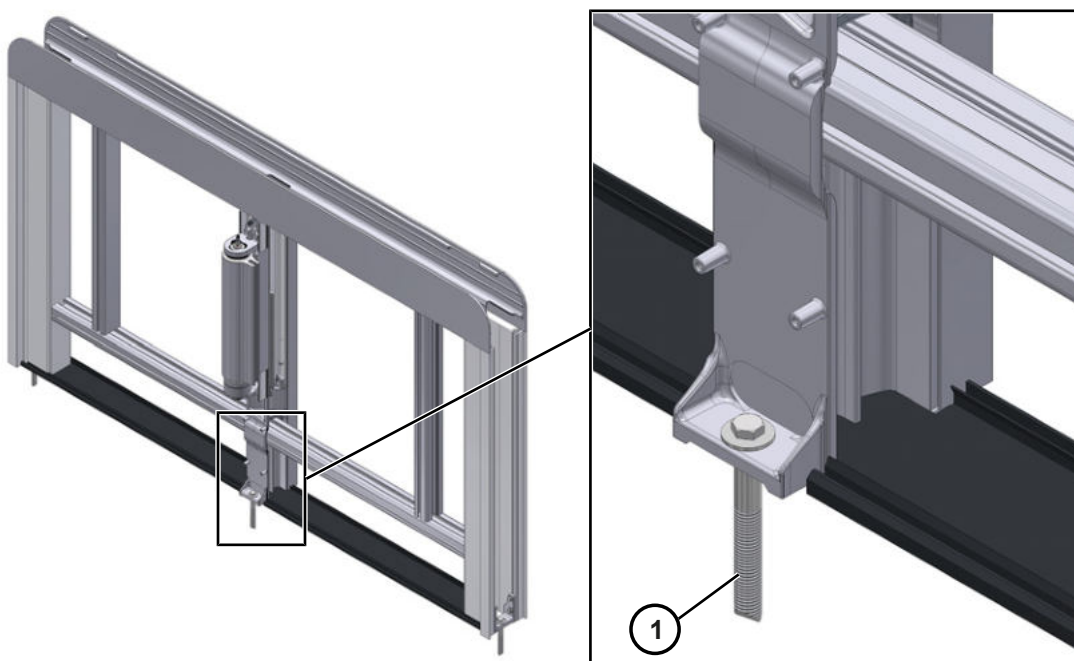
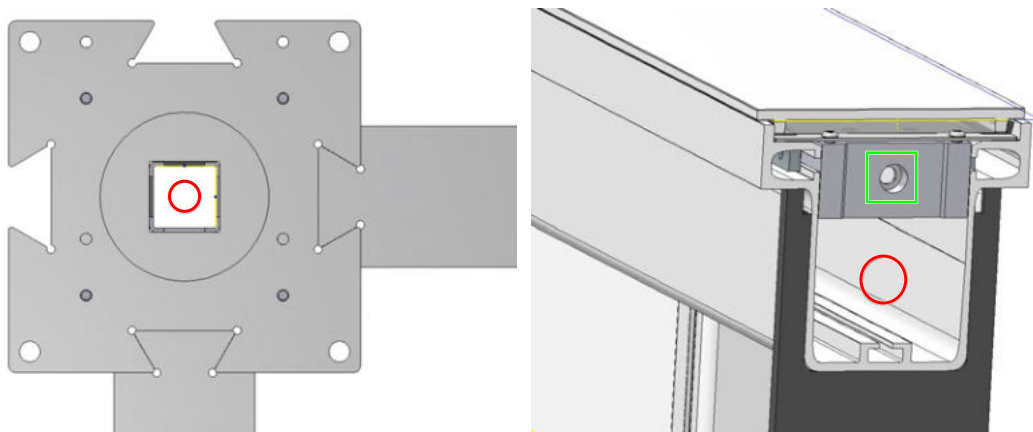


Рис. 7: Установка на чистовом полу - Argus 60/80

- ✓ Требования по монтажу [▶5.2] соблюдены.
- ✓ Подготовительные работы [▶5.3] завершены
- 1. Установить боковой элемент и наметить отверстия для сверления (см. схему сверления). **ВНИМАНИЕ!** Боковой элемент крепится 4 анкерными болтами.
- 2. Убрать боковой элемент в сторону.
- 3. Просверлить отверстия в соответствии с инструкциями производителя.
- 4. Закрепить анкерные болты (1) в соответствии с инструкциями производителя.
- 5. В случае монтажа установок Argus 60/80 сразу же установить резиновое напольное покрытие.

6. Установить боковой элемент с блоком питания на пустой кабельный канал на площадке в точке подвода электропитания, см. красный кружок.



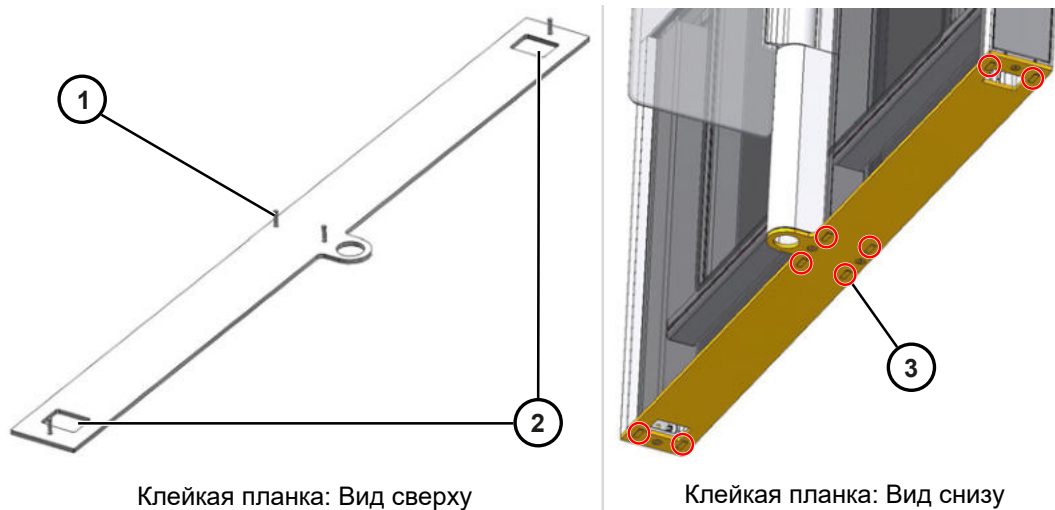
На данных схематических изображениях красный кружок показывает пустой кабельный канал на площадке в точке подвода электропитания, а зелёный квадратик показывает точку фиксации.

На рисунке слева показана опорные конструкции для монтажа на черновых напольных покрытиях, а на рисунке справа показан боковой элемент в точке, куда вставляется кабель электропитания под углом снизу.

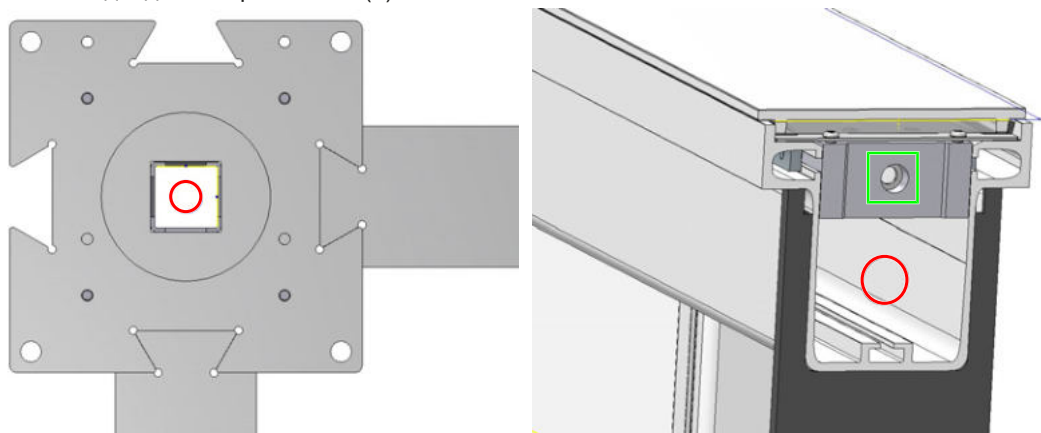
7. Протянуть пустой кабельный канал через нижнее отверстие стойки со стороны подсоединения силового кабеля в установку.  
**ПРИМЕЧАНИЕ:** Подсоединение установки на площадке описано в разделе «Подсоединение к сети электропитания».
8. Выровнять боковой элемент по горизонтали и по вертикали.
9. Прикрутить боковой элемент в точке монтажа.
10. Установить второй боковой элемент аналогичным образом.  
**ПРИМЕЧАНИЕ:** При установке второго бокового элемента убедитесь в том, что приёмники и передатчики установленных датчиков находятся в одном положении относительно друг друга. В противном случае при обнаружении людей будут происходить ошибки.

### 5.4.1.3 Крепление установки к чистовому полу

1. Произвести чистку чистового пола.
2. Нанести 2 мм слой клеящего вещества (арт. №191 111 69) на клейкую планку.  
**ПРИМЕЧАНИЕ:** Под клейкой планкой находятся разделительные шайбы (3) толщиной 2 мм, которые обеспечивают зазор в 2 мм между клеящим веществом.



3. Приклеить клейкую планку к чистовому полу.
4. В случае монтажа установок Argus 60/80 сразу же установить резиновое напольное покрытие.  
**ПРИМЕЧАНИЕ:** При наличии боковых панелей клейкая планка покрывается резиновым напольным покрытием. При отсутствии боковых панелей клейкая планка становится видимой.
5. Установить боковой элемент с блоком питания на пустой кабельный канал на площадке в точке подвода электропитания (2).



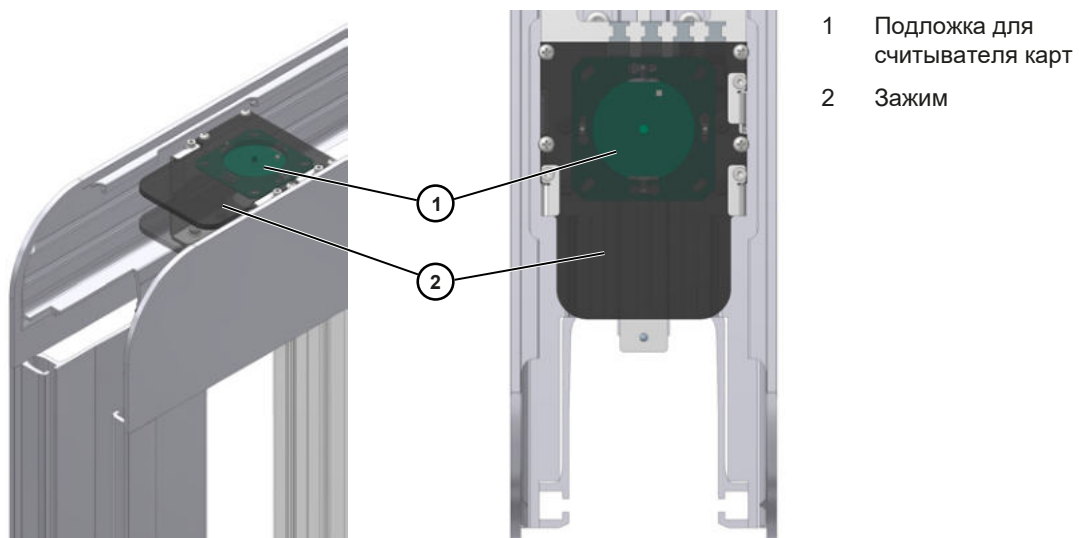
На данных схематических изображениях красный кружок показывает пустой кабельный канал на площадке в точке подвода электропитания, а зелёный квадратик показывает точку фиксации.

На рисунке слева показана опорные конструкции для монтажа на черновых напольных покрытиях, а на рисунке справа показан боковой элемент в точке, куда вставляется кабель электропитания под углом снизу.

6. Протянуть пустой кабельный канал через нижнее отверстие стойки со стороны подсоединения силового кабеля в установку.  
**ПРИМЕЧАНИЕ:** Подсоединение установки на площадке описано в разделе «Подсоединение к сети электропитания».
7. Выровнять боковой элемент по горизонтали и по вертикали и прикрепить к четырём резьбовым шпилькам (1).
8. Установить второй боковой элемент аналогичным образом.  
**ПРИМЕЧАНИЕ:** При установке второго бокового элемента убедитесь в том, что приёмники и передатчики установленных датчиков находятся в одном положении относительно друг друга. В противном случае при обнаружении людей будут происходить ошибки.

## 5.4.2 Установка механических компонентов

### 5.4.2.1 Установка считывателя карт



1. Снять крышки [▶ 5.3.2.4](#).
2. В зависимости от типа установки подсоединить антенный кабель к модулю управления антенны Администратора доступа или непосредственно к блоку управления установки (см. схему электрических соединений).
3. Установить считыватель карт на подложку и зафиксировать с помощью зажима.

## 5.4.2.2 Монтаж стеклянных панелей

### 5.4.2.2.1 Порядок монтажа для установки Argus 40

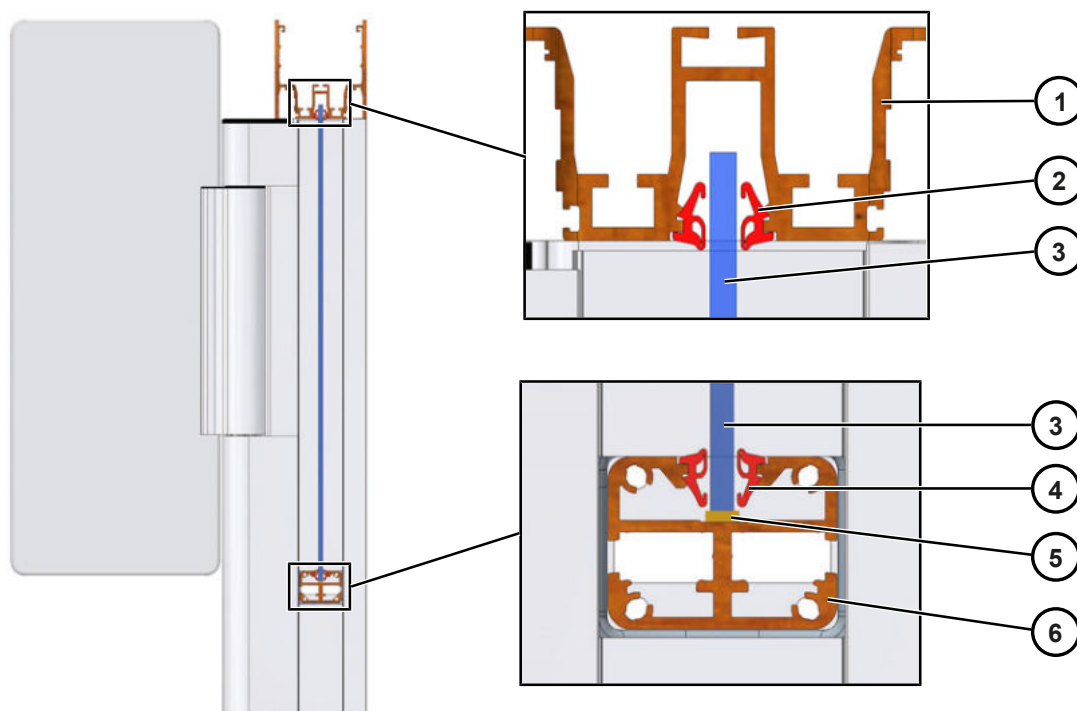


Рис. 8: Монтаж стеклянных панелей - Argus 40

- |   |  |   |   |
|---|--|---|---|
| 1 | Верхний алюминиевый профиль  | 4 | Резиновое уплотнение между нижним алюминиевым профилем и стеклянной панелью |
| 2 | Резиновое уплотнение между верхним алюминиевым профилем и стеклянной панелью | 5 | 3 мм деревянный брусок  |
| 3 | Стеклянная панель  | 6 | Верхний алюминиевый профиль   |

#### Порядок монтажа

1. Установить входящий в комплект 3 мм деревянный брусок (5) в нижний алюминиевый профиль (6).
  2. Прикрепить чашечные присоски стекла к стеклянной панели (3).
  3. Установить стеклянную панель под углом к верхнему алюминиевому профилю (1) и повернуть нижнюю кромку панели в центр установки с одновременным отжиманием её вверх.
  4. Опустить стеклянную панель вертикально вниз на нижний алюминиевый профиль.
  5. Нажать на резиновое уплотнение между нижним алюминиевым профилем и стеклянной панелью (4) сверху.
  6. Нажать на резиновое уплотнение между нижним алюминиевым профилем и стеклянной панелью (2) снизу.
- ⇒ Стеклянная панель установлена.  
Выполнить монтаж всех стеклянных панелей аналогичным образом.



## 5.4.2.2.2 Порядок монтажа для установок Argus 60/80

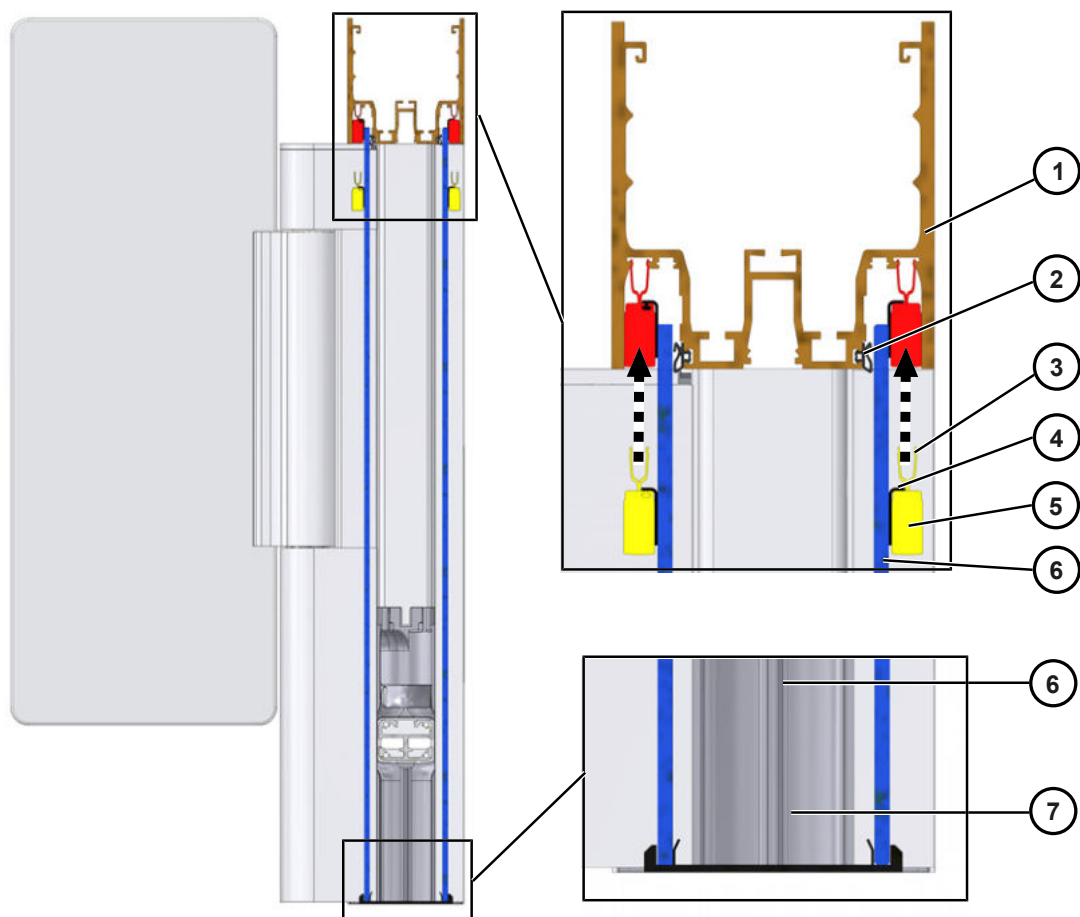


Рис. 9: Монтаж стеклянных панелей - Argus 60/80

- |   |  |   |                                |
|---|--|---|--------------------------------|
| 1 | Верхний алюминиевый профиль  | 5 | Монтажный профиль              |
| 2 | Резиновое уплотнение между верхним алюминиевым профилем и стеклянной панелью | 6 | Стеклянная панель              |
| 3 | Поддерживающие зажимы  | 7 | Резиновое напольное уплотнение |
| 4 | Прокладка для остекления   |   |                                |

**Порядок монтажа**

1. Убедиться в том, что резиновое уплотнение между монтажным профилем и стеклянной панелью (2) было вставлено по всей длине в верхний алюминиевый профиль (1).
2. Прикрепить чашечные присоски стекла к стеклянной панели (6).
3. Установить стеклянную панель под углом к верхнему алюминиевому профилю. При нажатии нижней кромки вверх, поверните её в центр установки до момента прилегания всей стеклянной панели к стойке.
4. Вставить стеклянную панель в резиновое напольное уплотнение.
5. Повернуть прокладку для остекления (4) в направлении стеклянной панели.
6. Вставить монтажный профиль в верхний алюминиевый профиль до момента защёлкивания поддерживающих зажимов.

**ПРИМЕЧАНИЕ:** В случае выбора освещения зоны прохода [▶ 3.5.2.6.1] в зоне прохода, то в монтажном профиле имеется световая полоска. Примите во внимание длину кабеля и соответствующие позиции монтажных профилей.

- ⇒ Стеклянная панель установлена.  
Выполнить монтаж всех стеклянных панелей аналогичным образом.

### 5.4.2.3 Монтаж крышек



Равномерно вставляйте крышки в основную раму таким образом, чтобы резиновые уплотнения не выжимались между крышкой и основной рамой.

#### 5.4.2.3.1 Порядок монтажа для установки Argus 40/60

1. Выровнять по центру кронштейн двух верхних крышек бокового элемента в основной раме.
  2. При наличии считывателя карт [▶ 3.5.2.2](#) подсоединить кабель.
  3. Наклонить верхнюю крышку бокового элемента в сторону середины кронштейна и придавить в углу.
  4. Вставить крышку стойки по диагонали снизу в основную раму и наклонить крюк внутри в отверстие верхней крышки.
  5. Ввернуть два нижних винта крышки стойки.
- ⇒ Две крышки бокового элемента устанавливаются одновременно с одной стороны. Выполните аналогичные шаги с противоположной стороны.

#### 5.4.2.3.2 Порядок монтажа для установки Argus 80

1. Выровнять по центру кронштейн двух верхних крышек бокового элемента в основной раме.
  2. При наличии считывателя карт [▶ 3.5.2.2](#) подсоединить кабель.
  3. Наклонить крышку бокового элемента в середине в держатель.
  4. Вставить крышку в стойку и аккуратно сдвинуть её вниз.
  5. Ввернуть два нижних винта бокового элемента в стойку.
- ⇒ Крышка бокового элемента устанавливается одновременно с одной стороны. Выполните аналогичные шаги с противоположной стороны.

## 6 Демонтаж и утилизация

### 6.1 Правила техники безопасности при выполнении демонтажа и утилизации



#### ОПАСНО

##### **Риск получения травм в результате неправильного использования вилочных автопогрузчиков!**

Для перемещения или подъёма некоторых компонентов требуются вилочные автопогрузчики. Невнимательное вождение или разрушаемые компоненты могут стать причиной серьёзных травм.

- Специалисты по логистике, осуществляющие транспортировку компонентов, должны иметь действующее водительское удостоверение на управление вилочными автопогрузчиками, см. раздел «Квалификация персонала» [▶ 2.5].
- Во время выполнения подъёмных работ необходимо убедиться в том, что автопогрузчик надёжно стоит на твёрдой и ровной поверхности.
- Во время выполнения подъёмных работ всегда учитывайте центр тяжести компонентов.
- Никогда не превышайте допустимую грузоподъёмность вилочного автопогрузчика.
- Вилочные автопогрузчики должны находиться в идеальном рабочем состоянии.
- Во время выполнения подъёмных работ убедитесь в отсутствии людей под висящими грузами.



#### ПРЕДУПРЕЖДЕНИЕ

##### **Риск получения травм в результате недостаточной квалификации персонала**

Недостаточно квалифицированные лица неспособны оценить риски, связанные с эксплуатацией установки, и могут подвергнуть себя и других лиц опасности получения серьёзных травм, в том числе смерти. В случае работы с установкой неквалифицированным персоналом или их нахождения в опасной зоне установки, существуют риски, которые могут привести к серьёзным травмам и существенным повреждениям оборудования.

- Указанные в настоящем руководстве работы могут выполняться только специалистами компании dormakaba или специалистами, обученными в соответствии с требованиями компании dormakaba.
- Проверяйте квалификацию персонала [▶ 2.5]!
- Не допускайте нахождения недостаточно квалифицированного персонала в опасных зонах.
- При возникновении вопросов свяжитесь с компанией dormakaba.

### 6.2 Утилизация упаковки

Все используемые упаковочные материалы являются экологически безопасными, перерабатываемыми и могут разделяться по типу материала.

- Упаковочные материалы должны утилизироваться экологически безопасным способом.
- Рекомендуется проконсультироваться с местными компаниями по переработке отходов.

## 6.3 Утилизация устаревших установок

Демонтаж установки может выполняться только персоналом с соответствующей квалификацией.



### **ОПАСНО**

#### **Риск раздавливания, пореза и столкновения при работе с тяжёлыми и острыми компонентами**

Ненадлежащее использование инструментов и вспомогательных средств и несоблюдение правил техники безопасности, а также обязанности использовать средства индивидуальной защиты может привести к опасным ситуациям.

Оборудование или компоненты могут опрокинуться и упасть с транспортного средства, если они находятся в неустойчивом положении, и могут упасть в случае использования неправильных или недостаточной грузоподъёмности такелажных средств.

- Необходимо использовать только надлежащие, испытанные и сертифицированные подъёмные устройства, и такелажные средства, в частности, цепи и специальные подъёмные устройства.
- Для выполнения перемещения груза необходимо использовать только обученных и уполномоченных работников.
- Оператор установки обязан контролировать правильное использование подъёмных устройств и средств индивидуальной защиты.

Установки производства компании Kaba Gallenschütz GmbH подлежат полной вторичной переработке.

Применяются региональные и относящиеся к каждой отдельной стране нормы утилизации отходов.

- Разделите все материалы по типам, согласно следующим критериям:
  - Сталь
  - Нержавеющая сталь
  - Алюминий
  - Стекло
  - Электрические и электронные компоненты

Все компоненты подлежат утилизации сертифицированными компаниями по утилизации отходов.

## 6.4 Утилизация аккумуляторов

Запрещается утилизация аккумуляторов вместе с бытовыми отходами!

Отработанные аккумуляторы подлежат возврату в систему утилизации согласно соответствующим национальным и местным нормативным актам.

Перед утилизацией, аккумуляторы подлежат полной разрядке.

# Указатель рисунков

Рис. 1	Опасные зоны: Вид спереди/вид сверху .....	13
Рис. 2	Защитные устройства установки Argus 40 .....	14
Рис. 3	Защитные устройства установки Argus 60/80 .....	15
Рис. 4	Безопасные расстояния .....	18
Рис. 5	Боковые элементы (слева направо) Argus 40, Argus 60 и Argus 80 .....	45
Рис. 6	Установка на чистовом полу - Argus 40 .....	52
Рис. 7	Установка на чистовом полу - Argus 60/80 .....	52
Рис. 8	Монтаж стеклянных панелей - Argus 40 .....	56
Рис. 9	Монтаж стеклянных панелей - Argus 60/80 .....	57