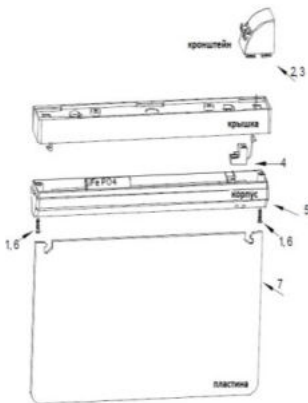


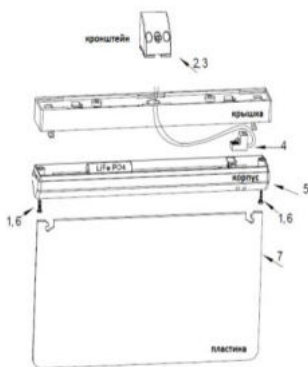
Настенный монтаж №1:

параллельно стене
 1 Подключите провода переменного тока к клеммам L и N на плате светильника
 2 Установите два **кронштейна** в пазы на **крышке** светильника
 3 Соедините части корпуса и крышки с помощью винтов №1,6
 4 Закрепите кронштейны светильника к стене с помощью винтов №1,6
 5 Соедините пластину №7 с **корпусом** светильника.



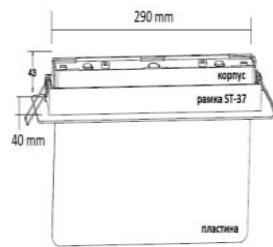
Настенный монтаж №2:

установка перпендикулярно стене
 1 Подключите провода переменного тока к клеммам L и N на плате светильника
 2 Установите кронштейн в паз на **крышке** светильника
 3 Закрепите кронштейн со светильником к стене с помощью винтов 2,3
 4 Соедините части **крышку** и **корпус** светильника с помощью винтов №1,6
 5 Соедините **пластину** №7 с **корпусом** светильника



Настенный монтаж №3:

параллельно стене
 2 Подключите провода переменного тока к клеммам L и N на **плате** светильника
 2 Установите **кронштейн** в паз на крышке светильника
 3 Соедините части **корпуса** с помощью винтов №1,6
 4 Закрепите **кронштейн** к стене с помощью винтов №1,6
 5 Соедините **пластину** №7 с корпусом светильника



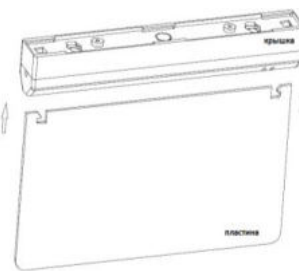
Утопленный монтаж:

(рамка заказывается отдельно)
 1 Подключите провода переменного тока к клеммам L и N на плате светильника
 2 Соедините **корпус** и **крышку** с помощью винтов №1,6
 3 Соедините **корпус** светильника и **рамку** ST-37
 4 Соедините **пластину** №7 с **корпусом** светильника
 5 Установите светильник в заранее подготовленное место. Размер отверстия для утопленного монтажа: 290 x 40 мм



Снятие пиктограммы:

Используйте отвертку. Нажмите отверткой на фиксаторы с одной стороны, потом с другой стороны, как указано на рисунке стрелками (корпус светильника).



Установка пиктограммы:

7 Установите пластину в нижнюю часть **корпуса** и нажмите до щелчка, так, чтобы пластина зафиксировалась в корпусе светильника.

Дополнительные рекомендации:

Убедитесь в правильной полярности батареи
 Монтажный чертеж может отличаться от фактического продукта, подключите согласно нужной схемы.

Наименование	Тип лампы аварийного режима	Мощность источника света, Вт	Режим работы	Масса, кг, не более	Длительность работы в аварийном режиме (час.)	Средняя яркость знака (лм/м ²)	Степень защиты от воздействия окружающей среды, IP	Режим работы
MIZAR STANDARD 2023-2 LED	Встроенный LED модуль	2,0 (потребляемая мощность светильника)	Постоянный/непостоянный	1,0	3	50	20	Батарея 3,2В 600мА LiFePO4