

**Модульная установка пожаротушения  
тонкораспыленной водой  
«ТРВ – Гарант» - 14,5 - ГЗ - ВД со степенью  
взрывозащиты 1Exds[ia]ПВТ4/PВExds[ia]I  
( Код исполнения «ТРВ - Гарант - 14,5 - 11» по  
ТУ 4854 - 501 - 96450512 - 2010 )**



**Паспорт, техническое описание и  
Руководство по эксплуатации  
4854-501-96450512-2010 ПС**

## Оглавление

<u>1. Назначение изделия .....</u>	<u>3</u>
<u>2. Технические характеристики .....</u>	<u>5</u>
<u>3. Конструкция и принцип действия .....</u>	<u>7</u>
<u>4. Комплект поставки .....</u>	<u>13</u>
<u>5. Подготовка модуля к работе .....</u>	<u>14</u>
<u>6. Меры безопасности. Хранение и транспортирование. ....</u>	<u>18,19</u>
<u>7. Техническое обслуживание .....</u>	<u>19</u>
<u>8. Гарантии изготовителя .....</u>	<u>19</u>
<u>9. Свидетельство о приемке .....</u>	<u>20</u>
<u>10. Сведения о перезарядке и освидетельствовании .....</u>	<u>21</u>

## *1. Назначение изделия*

Настоящий документ распространяется на модульные установки пожаротушения тонкораспыленной водой «ТРВ - Гарант»: МУПТВ -14,5 - ГЗ-ВД ТУ - 4854 - 501 - 96450512 - 2010 ( далее по тексту - модуль ), с объемом - 14,5 дм<sup>3</sup>, тип модуля по водопитателю - газогенератор (ГЗ), тип модуля по виду огнетушащего вещества - вода с добавками (ВД) во взрывозащищённом и рудничном исполнении со степенью взрывозащиты 1Exds[ia]IIВТ4/PВExds[ia]I, имеющий торговое название МУПТВ «ТРВ - Гарант -14,5- 11».

Модуль предназначен для тушения пожара класса «А», «В» и электрооборудования (до 1000В) в помещениях класса функциональной пожарной опасности Ф 1- Ф5 (в соответствии со ст.32 Федерального закона №123 от 22 июля 2008 г.).

По основному конструкторскому документу модуль имеет следующие коды исполнения :

- «ТРВ – Гарант - 14,5 - 11» - 111 Коду 111 соответствует модуль во взрывозащищенном исполнении, с водопитателем газогенераторного типа, в комплекте с комбинированным, струйным насадком-распылителем ТРВ - 85.

- «ТРВ – Гарант - 14,5 - 11» - 112. Коду 112 соответствует модуль во взрывозащищенном исполнении, с водопитателем газогенераторного типа, в комплекте с комбинированным, струйным насадком - распылителем ТРВ - 60.

- «ТРВ – Гарант - 14,5 - 11» - 114. Коду 114 соответствует модуль во взрывозащищенном исполнении, с водопитателем газогенераторного типа, в комплекте с комбинированным, струйным высокорасходным насадком - распылителем ТРВ - 60Вр.

- «ТРВ – Гарант - 14,5 - 11» - 115. Коду 115 соответствует модуль во взрывозащищенном исполнении, с водопитателем газогенераторного типа, в комплекте со специальным насадком - распылителем ТРВ - 180, предназначенным только для защиты пространств фальшполов и фальшпотолков.

Модуль применяется для защиты как отдельных пожароопасных участков

(тушение локально-поверхностное), так и защиты всей площади и в зависимости от высоты размещений комплектуется насадками - распылителями ТРВ - 85, ТРВ - 60, ТРВ - 60Вр, ТРВ-180.

Модуль не предназначен для тушения веществ, горение которых может происходить без доступа воздуха, а также щелочных и щелочно-земельных металлов, магния и их сплавов.

Пуск модулей, применяющихся в автоматических установках пожаротушения, может осуществляться как от приборов управления автоматической системы пожаротушения (АУПТ) торговой марки «Гарант - Р» ПО2 ( таб.1) во взрывозащищенном исполнении, так и от приборов АУПТ других производителей.

Таблица 1.

Модули в составе автоматической установки пожаротушения «Гарант - Р» ПО - 2	Маркировка взрывозащиты
Блок обработки сигналов БОС, ретранслятор сигналов РС -К и РС - М, блок диагностики БД	0ExiaIICT5 X или PO ExiaI X
Блок управляющих реле БУР, БУР - КЦ, контрольная панель КП	1ExibIICT5 X или PO ExibI X

Параметры искробезопасной цепи пуска приведены в таб. 2.

Модуль относится к взрывозащищенному оборудованию групп I и II по ГОСТ 30852.0 - 2002 (МЭК 60079 - 0:1998) и предназначен для применения в подземных выработках шахт, рудников и их наземных строениях, опасных по рудничному газу в соответствии с установленной маркировкой взрывозащиты, требованиями ТР ТС 012/2011, ГОСТ 30852.13 - 2002 (МЭК 60079-14:1996), других нормативных документов, регламентирующих применение электрооборудования во взрывоопасных зонах, паспорта, технического описания и руководства по эксплуатации 4854 - 501 - 96450512 - 2010 ПС.

Проектирование и размещение модульных установок пожаротушения тонкораспыленной водой « ТРВ - Гарант » осуществляется согласно требованиям СТО 96450512 - 002 - 2016 «Проектирование установок

пожаротушения тонкораспыленной водой МУПТВ « ТРВ – ГАРАНТ » для групп однородных объектов ».

## 2. Технические характеристики

### Основные параметры

Основные тактико - технические характеристики модуля приведены в таблице 2.

Таблица 2.

№ п/п	Наименование показателей	Модуль «ТРВ - Гарант - 14,5 - 11»			
		Код исполнения 111, 112, 114,115			
1.	Тип насадка - распылителя НКС (комбинированного струйного)	ТРВ - 85 Код исполнения 111	ТРВ - 60 Код исполнения 112	ТРВ - 60Вр Код исполнения 114	ТРВ - 180 Код исполнения 115
2.	Высота размещения, м	2÷4,5	4 ± 8,5	3 ± 0,5	1±1,5
3.	Кол - во ОТВ, л	14,5±0,1	14,5±0,1	14,5±0,1	14,5±0,1
4.	Вода по ГОСТ Р 51232-98	14,35	14,35	13,9	14,35
5.	ПАВ - смачиватель - *синтетический, л, ПО - 6ТС **фторированный, л, ПО - 6ТФ	0,15*	0,15*	0,6**	0,15*
6.	Защищаемая площадь очагов пожара классов А, м <sup>2</sup> , не более	32	20	15	25
7.	Защищаемая площадь очагов пожара класса В и открытых проливов ЛВЖ и ГЖ, м <sup>2</sup> , не более	-	-	10	-
8.	Время подачи ОТВ, с, не более	5	5	2	5
9.	Давление вскрытия мембранного клапана МПА, не более	2,0±0,1	2,0±0,1	2,0±0,1	2,0±0,1
10.	Масса модуля (без ОТВ), кг	10,6 <sup>+2,5</sup> <sub>-0,1</sub>	10,6 <sup>+2,5</sup> <sub>-0,1</sub>	10,6 <sup>+2,5</sup> <sub>-0,1</sub>	10,6 <sup>+2,5</sup> <sub>-0,1</sub>
11.	Давление срабатывания предохранительного клапана, МПА, не более	2,5±0,2	2,5±0,2	2,5±0,2	2,5±0,2

12.	Масса модуля (полная), кг	$25^{+2,5}_{-0,3}$	$25^{+2,5}_{-0,3}$	$25^{+2,5}_{-0,3}$	$25^{+2,5}_{-0,3}$
13.	Габаритные размеры модуля, мм				
	- диаметр корпуса;	400±10	400±10	400±10	400±10
	- высота модуля;	430±10	430±10	430±10	430±10
Параметры электрического пуска					
14.	Минимальное входное напряжение, В	7,8	7,8	7,8	7,8
15.	Максимальное входное напряжение, В	25	25	25	25
16.	Номинальный пусковой ток, А	0,1	0,1	0,1	0,1
17.	Сопротивление цепи пуска, Ом	78±5	78±5	78±5	78±5
18.	Безопасный ток проверки цепи пуска модуля, мА, не более	20	20	20	20
19.	Максимальная внутренняя емкость $C_i$ , мкФ	0,01			
20.	Максимальная внутренняя индуктивность $L_i$	0,01			
21.	Степень защиты оболочки по	IP 65			
	ГОСТ 14254 - 96 ( МЭК 526 - 89)				
22.	Маркировка взрывозащиты	1Exds[ia]IIBT4/ PVExds[ia]I			
23.	Температурные условия эксплуатации, °С	От +5 °С до +50 °С (- 50 °С до +50 °С. При использовании низкотемпературного раствора типа «Нордвей - ХН 60)»			
24.	Ресурс срабатывания (раз), не менее	5			
25.	Срок службы, лет, не менее	10			

### 3. Конструкция и принцип действия

3.1 Общий вид модуля\* « ТРВ - Гарант - 14,5-11 » газогенераторного типа представлен на рис.1.

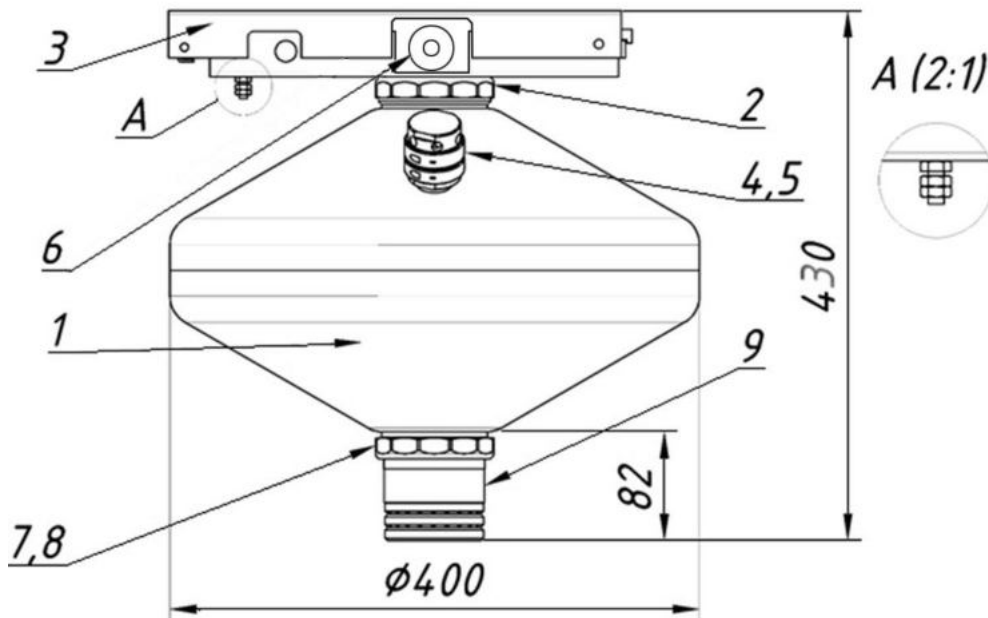


Рис. 1 Общий вид модуля

3.2 Модуль состоит из герметичного стального корпуса поз.1, заправленного водой с добавкой ПАВ и газогенерирующего элемента поз.2, установленного в специальном боксе внутри корпуса. В качестве газогенерирующего элемента используется генератор газа ГГЭ - 84, ТУ 4854 - 001- 44270574 - 2000. Конструкция бокса исключает возможность попадания воды на газогенерирующий элемент в процессе монтажа, а также паров воды в процессе эксплуатации, попадания шлаков и его фрагментов в ОТВ. В верхней части корпуса модуль имеет узел крепления поз.3, заливную горловину поз. 4, с предохранительным устройством поз. 5. Вводное отделение Ех - компонента располагается внутри нижней части корпуса узла крепления поз.6.

В нижней части корпуса модуля поз. 1 имеется фланец поз.7, на котором установлены разрывная мембрана поз.8 и распылители ТРВ - 60, ТРВ - 85,

ТРВ - 180, ТРВ - 60Вр. Тип насадка - распылителя определяется по табл.1 при заказе.

3.3 Взрывозащищенность модуля (рис.2) пожаротушения тонкораспыленной водой МУПТВ достигается применением видов взрывозащиты « взрывонепроницаемая оболочка », по ГОСТ 30852.1- 2002, «искробезопасная электрическая цепь» по ГОСТ 30852.1- 2002, специальный вид взрывозащиты по ГОСТ 22782. 3- 77 и соблюдением особых условий безопасной эксплуатации, а также выполнением общих технических требований к взрывозащищенному электрооборудованию по ГОСТ 30852.0 - 2002.

Нормальным режимом работы модуля является режим ожидания сигнала на тушение возгорания. При этом электрическая цепь, подключения к модулю, обесточена.

Модуль предназначен для подключения к приборам, обеспечивающим выдачу электрического сигнала на срабатывание по искробезопасной или искроопасной цепи, с характеристиками, указанными в таблице 1 настоящего документа.

При использовании искроопасной цепи НЕОБХОДИМО НАЛИЧИЕ БЛОКИРОВКИ, препятствующей подаче повторного импульса на срабатывание модуля. Ограничение тока искробезопасной цепи инициирования генератора газа достигается применением резистора.

Температура наружных и внутренних частей модуля в режиме ожидания равна температуре окружающей среды.

При возникновении пожара, в защищаемой зоне, от приборов контроля по шлейфу искробезопасной или искроопасной цепи, на модуль подается электрический импульс, время действия которого до момента срабатывания газогенератора составляет  $0,08 \div 1,0$  сек.

При срабатывании модуля, температура наружных и внутренних открытых частей корпуса не превышает  $135^{\circ}\text{C}$ , что соответствует требованиям ГОСТ 30852.5 - 2002.



Взрывозащита вводного отделения вида «d» - «взрывонепроницаемая оболочка» по ГОСТ 30852.1 - 2002 обеспечивается:

- заключением соединительных зажимов и проводников во взрывонепроницаемую оболочку со степенью защиты IP 65 по ГОСТ 14254 - 96, выдерживающую давление и исключаящую передачу взрыва в окружающую среду;

- прочности взрывонепроницаемой оболочки, параметры взрывонепроницаемых соединений, характеристики используемых материалов соответствуют требованиям ГОСТ 30852.0 - 2002, ГОСТ 30852.1- 2002;

- уплотнением кабеля в кабельном вводе с помощью резинового уплотнительного кольца по ГОСТ 30852.1 - 2002;

- заливкой компаундом места ввода проводников от газогенератора;

- нанесением на муфте предупреждающей надписи «Открывать отключив от сети»;

- наличием болта заземления.

Взрывозащита вида «искробезопасная электрическая цепь» уровня «ia» по ГОСТ 30852.10-2002 обеспечивается:

- подключением к модулю шлейфа искробезопасной цепи обеспечивающей характеристики в соответствии с таблицей 2;

- электрическими зазорами, путями утечки и электрической прочностью изоляции искробезопасной цепи в соответствии с требованиями ГОСТ 30852.10 - 2002;

- отсутствием собственной индуктивности и емкости ( $C_i:0$ ,  $L_i:0$ );

Специальный вид защиты «s» по ГОСТ 22782.3 - 77 обеспечивается:

- оболочкой корпуса модуля со степенью защиты IP 65 ГОСТ 14254 - 96;

- помещением газогенератора в дополнительную оболочку в корпусе модуля, обеспечивающую снижение температуры нагрева;

- герметизацией оболочки корпуса модуля установкой мембраны;
- высокой степенью механической прочности оболочки по ГОСТ 30852.0 - 2002;
- герметизацией ввода проводников к газогенератору с помощью эпоксидного компаунда;
- прочностью и герметичностью оболочки корпуса модуля, исключающей контакт электрических частей с взрывоопасной средой.

Конструкция корпуса и отдельных частей модуля выполнены с учетом общих требований ГОСТ 30852.10 - 2002 для электрооборудования, размещенного во взрывоопасных зонах. Конструкционные материалы корпуса обеспечивают требования фрикционной и электростатической безопасности по ГОСТ 30852.10 - 2002.

\* Изготовитель оставляет за собой право внесения в конструкцию МУПТВ изменений, не оказывающих влияния на технические характеристики модуля.

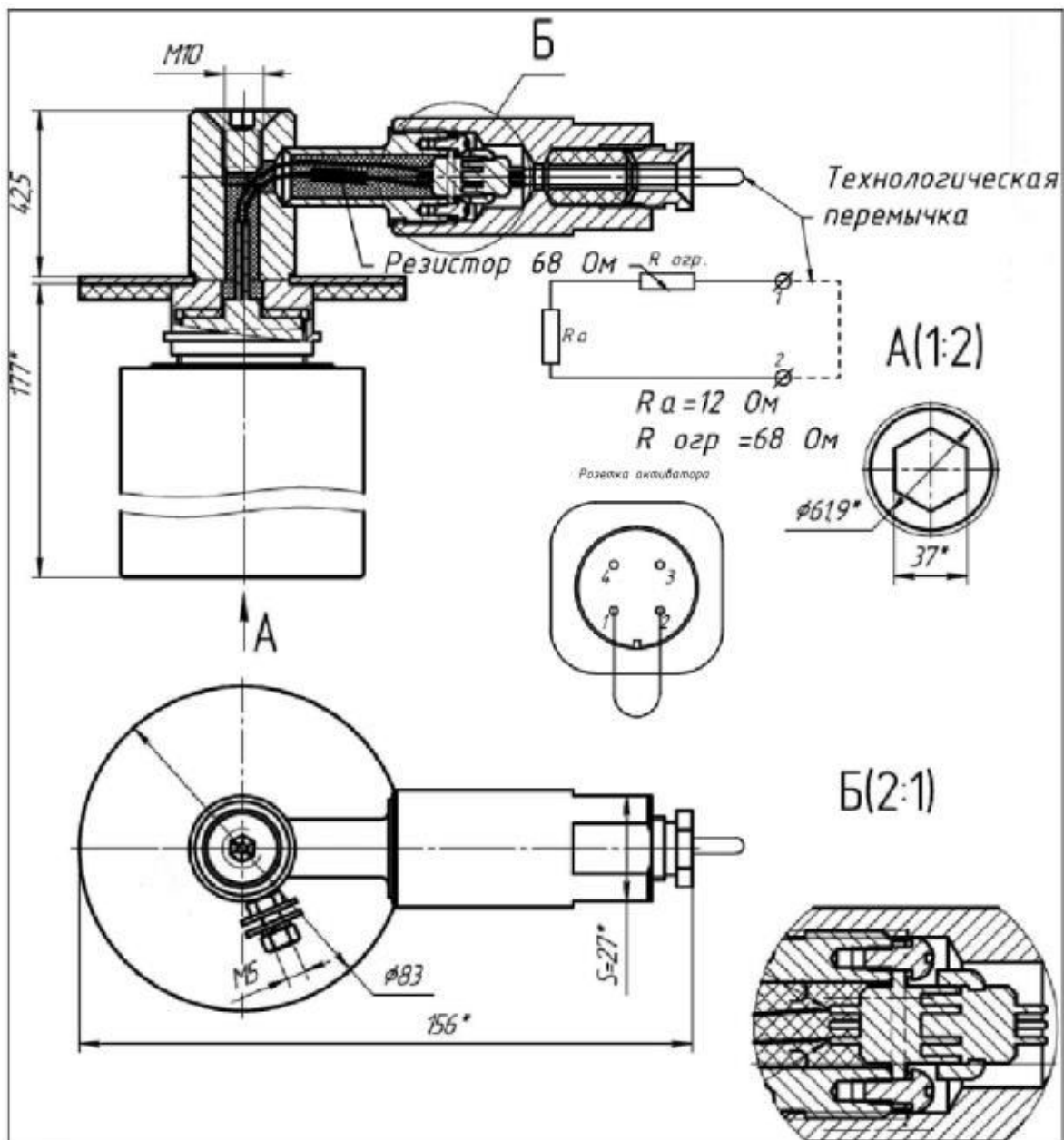


Рис. 2. Чертеж средств взрывозащиты модуля «ТРВ - Гарант - 14,5 -11».

Электростатическая искробезопасность модуля обеспечивается отсутствием наружных деталей оболочки из пластических материалов.

Электроизоляционные материалы соответствуют требованиям ГОСТ 30852.10 - 2002 и ГОСТ 30852.20 - 2002.

Срабатывание модуля происходит при поступлении импульса тока, от источника питания, на активаторы газогенерирующих элементов.

При этом происходит рост давления в корпусе модуля, разрушение мембраны и выброс ОТВ в виде тонкораспыленных струй в зону горения. Размер капли - 80 - 150 мкм.

3.4 Защищаемая площадь модулем (St) в зависимости от высоты размещения модуля (Н,м) и типа насадка распылителя (ТРВ - 85, ТРВ - 60, ТРВ - 180):

а) для пожара класса А:

- для ТРВ - 85, см. E-mail: [info@eternis.ru](mailto:info@eternis.ru), сайт: [www.eternis.ru](http://www.eternis.ru) табл.2, при Н, м, от 2÷4,5.

- для ТРВ - 60, см.табл.2, при Н, м, от 6÷8,5.

- для ТРВ - 60Вр, см.табл.2, при Н, м, от 3÷4,5.

б) для насадка - распылителя ТРВ - 85 для высот в интервале от 1,5÷2 м., и для распылителя ТРВ - 60, для высот в интервале от 4÷6 м., определять защищаемую площадь по диаграмме распыла, представленной в Приложении В (график В.1), СТО 96450512 - 002 - 2016 «Проектирование установок пожаротушения тонкораспыленной водой МУПТВ «ТРВ - ГАРАНТ» для групп однородных объектов».

в) для модуля с насадком - распылителем ТРВ - 60Вр защищаемая площадь очагов пожара открытых проливов ( $S_{пр}$ ) ЛВЖ и ГЖ, в диапазоне высот размещения модуля от 2 до 5м постоянна и составляет 8м<sup>2</sup>.

г) для модуля с насадком - распылителем ТРВ - 180 зона тушения представляет собой цилиндр, высотой 1,5м и диаметром 7м.

**3.5. Допускается насадок - распылитель ТРВ - 85, ТРВ - 60, ТРВ - 60Вр, ТРВ - 180 присоединять к модулю с помощью трубопровода длиной не более 1,5 метра - (Ду 50), не более 2,3 метра - (Ду 40) не более 3,6 метров - (Ду 32) для решения задач размещения модулей в помещениях с конструктивными особенностями потолочных конструкций, наличием фальшпотолков, затенений и пр. ( СТО 96450512 - 002 - 2016 Приложение Р). Типовые разводки для указанных диаметров трубопроводов с учетом максимальной допустимой длины представлены на рис.3.**

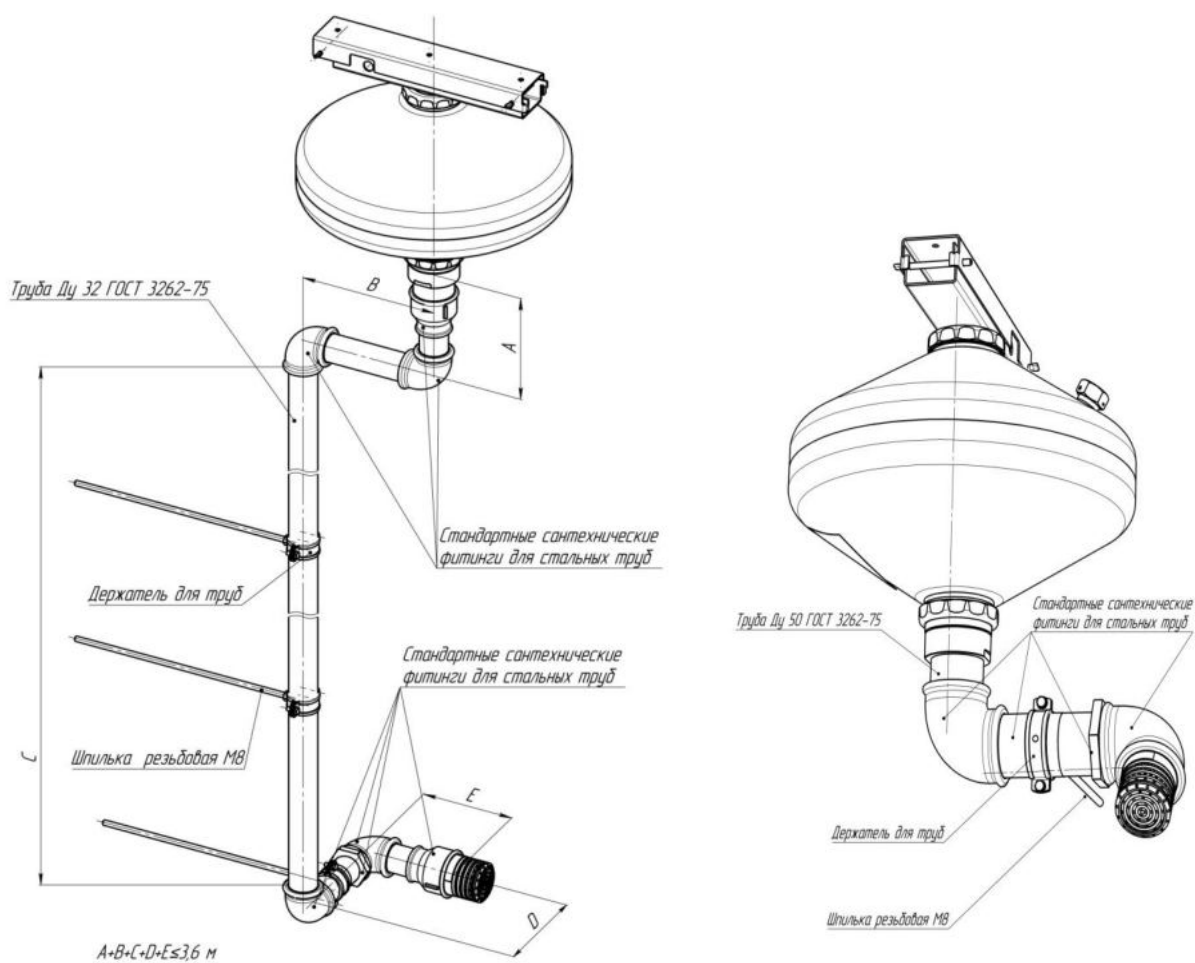


Рис.3 Общий вид модуля с удлиненным трубопроводом.

#### 4. Комплект поставки

4.1. В комплект поставки входят:

- Корпус модуля с крепежной площадкой - 1 шт.
- Насадок - распылитель (ТРВ - 85, ТРВ-60, ТРВ - 180, ТРВ - 60Вр) - 1 шт.
- Емкость ПАВ (синтетический, ПО-6ТС) - 1 шт., ( для модуля с ТРВ - 60Вр - 4 шт., фторированный ПО - 6ТФ).
- Упаковочная тара - 2 шт.
- Паспорт и руководство по эксплуатации - 1 шт.

## 5. Подготовка модуля к работе

5.1 Извлечь корпус модуля из упаковки, произвести визуальный осмотр, проверив: комплектность, отсутствие механических повреждений и целостность пломб.

Примечание: Модуль поставляется с пломбами предприятия-изготовителя.

В модуле опломбированы:

- рабочий мембранный клапан;
- узел крепления модуля.

5.2 Извлечь насадок - распылитель модуля из упаковки, произвести визуальный осмотр.

5.3 Накрутить до упора насадок - распылитель на корпус модуля.

5.4 Снять крепежную площадку с корпуса и установить ее на определенное проектом место размещения модуля.

Крепежная площадка крепится на анкерные болты с гайкой М6х40.

Координаты отверстий для крепления крепежной площадки показаны на рис. 4. Допускается устанавливать крепежную площадку с помощью дюбелей и шурупов диаметром 6 мм длиной не менее 40 мм.

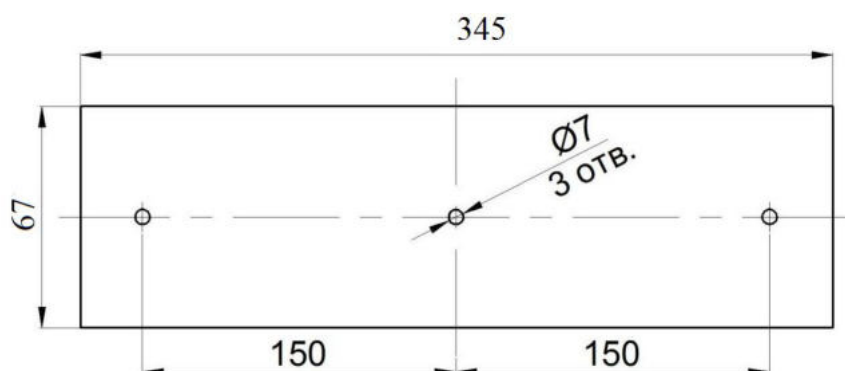


Рис. 4 Установочные размеры крепежной площадки модуля «ТРВ - Гарант - 14,5 - 11».

5.5 Залить в корпус модуля 14,35л. воды, а затем 0,15л. ПАВ (входит в комплектацию модуля). Для насадка ТРВ - 60Вр - 13,9л. воды, 0,6л. ПАВ.

### **Внимание!**

*Элементы потолка, на которых производится установка крепежных площадок модулей, должны выдерживать статическую нагрузку не менее пятикратного веса модуля.*

*Не допускается запрошенный ОТВ модуль переворачивать в процессе монтажа. Эксплуатация модуля допускается только в горизонтальном положении.*

### **Примечание.**

*Допускается производить заливку ОТВ в модуль после его установки на постоянное место эксплуатации, при этом следует соблюдать последовательность заправки, оговоренную в п.5.4 настоящего руководства.*

5.6 Навинтить до упора клапан предохранительный на заливочную горловину модуля.

5.7 Поднять модуль, удерживая его установочной площадкой вверх, задвинуть крепежную скобу модуля в крепежную площадку до отказа и зафиксировать с помощью шплинтов.

5.8 До подключения модуля к цепи системы управления концы выводов электровоспламенителя должны быть замкнуты между собой методом скрутки на заводе - изготовителе. Размыкание проводов производить перед подключением к проверенной цепи управления.

5.9 При монтаже модуля и эксплуатации необходимо руководствоваться:

- ГОСТ 30852.10 - 2002, ГОСТ 30852.13 - 2002 , ГОСТ 30852.14 - 2002, ГОСТ 30852.16 - 2002 , ГОСТ 30852.18 - 2002, гл. 3.4 ПТЭЭП или ПБ 05 - 618 - 03;
- правилами производства и приемки работ автоматических установок пожаротушения;
- проектной документацией на объект;
- настоящими указаниями.

## 5.10 Обеспечение взрывозащищенности модуля при монтаже.

Монтаж модулей должен производиться с соблюдением требований:

- во взрывоопасных зонах - ГОСТ 30852.10 - 2002, ГОСТ 30852.13-2002, ГОСТ 30852.14 - 2002, ГОСТ 30852.16 - 2002, ГОСТ 30852.18 - 2002, гл.3.4 ПТЭЭП;
- в подземных выработках угольных шахт - ПБ 05 - 618 - 03.

Допускается подключать к модулю искробезопасные или искроопасные цепи с характеристиками указанными в таблице 1 настоящего руководства.

При монтаже модуля уплотнение кабелей должно быть выполнено тщательным образом, так как от этого зависит взрывонепроницаемость вводного отделения. Применение уплотнительных колец, изготовленных на месте монтажа не допускается. Должны применяться только кольца предприятия - изготовителя модуля. На уплотнительном кольце указана маркировка интервала диаметров кабелей от 5 до 6 мм для уплотнения которых предназначено уплотнительное кольцо. При монтаже использовать кабель огнестойкий для систем пожарной безопасности и сигнализации например КСРВ<sub>нг</sub>(А) - FRLS, КСРЭВ<sub>нг</sub>(А) - FRLS, (ТУ 3581- 014 - 39793330 - 2009).

Модуль должен быть заземлен при установке модуля на зануленных (заземленных) металлоконструкциях, согласно ПУЭ гл. 7,3.

Кабель должен быть закреплен с помощью приспособлений для стационарной прокладки с целью предотвращения растягивающих усилий и скручиваний, действующих на кабель.

## 5.11 Обеспечение взрывозащиты при эксплуатации.

К эксплуатации допускаются лица, изучившие настоящее руководство и прошедшие необходимый инструктаж.

При эксплуатации необходимо выполнять требования:

- во взрывоопасных зонах - ГОСТ 30852.10-2002, ГОСТ 30852.13-2002, ГОСТ 30852.14 - 2002, ГОСТ 30852.16 - 2002, ГОСТ 30852.18 - 2002, гл.3.4 ПТЭЭП;



- в подземных выработках угольных шахт - ПБ 05 - 618 - 03;
- при подготовке к работе и эксплуатации модуль следует оберегать от механических повреждений. При случайном падении модуля на твердое основание модуль подлежит возврату на завод - изготовитель, с составлением Акта осмотра модуля;

- запрещается пользоваться МУПТВ с поврежденным корпусом или мембраной (вмятины, трещины, сквозные отверстия);

- запрещается производить сварочные или другие огневые работы на расстоянии менее 2 - х метров;

- хранение, транспортировка, установка и использование МУПТВ должна осуществляться в соответствии с требованиями настоящего документа;

- капитальный ремонт модуля, касающийся средств взрывозащиты, должен производиться на предприятии - изготовителе в соответствии с требованиями ГОСТ 30852.18 - 2002, ГОСТ 30852.19 - 2002, и РД 16.407 - 2000;

- проводить периодические осмотры не реже одного раза в 6 месяцев.

При осмотре модуля должны выполняться требования п.5.10 « Обеспечение взрывозащищенности модуля при монтаже », а также следует обратить внимание на:

- целостность оболочки (отсутствие на ней вмятин, трещин и других повреждений), целостность мембраны предохранительного клапана (отсутствие вмятин, царапин и других повреждений);

- наличие целостности маркировки взрывозащиты и предупредительной надписи;

- наличие крепежных деталей и контрящих элементов. Крепежные болты и гайки должны быть равномерно затянуты;

- состояние заземляющего устройства. Болты заземления на заземляющем винте должны быть затянуты;

- надежность уплотнения вводных кабелей;

- сохранность вводных кабелей и их креплений на предмет

повреждений и провисов;

- качество поверхностей деталей модуля.

**Механические повреждения поверхностей не допускаются!**

**Категорически запрещается эксплуатация модулей с поврежденными деталями, обеспечивающими взрывозащиту!**

- восстановление модуля после срабатывания и капитальный ремонт, касающийся средств взрывозащиты, должен производиться на предприятии - изготовителе в соответствии с требованиями ГОСТ 30852.18 - 2002, ГОСТ 30852.19 - 2002 и РД 16.407-2000.

5.12 При заземлении модуля руководствоваться требованиями ГОСТ 30852.13 - 2002 ( МЭК 60079 -14:1996 ), ГОСТ 31439 - 2011( EN 1710:2005 ), ГОСТ 28298 - 89 и другими нормативными документами, регламентирующими применение электрооборудования во взрывоопасных зонах. При использовании модуля в радиоканальном режиме совместно с системой «Гарант-Р» во взрывозащищенном исполнении, заземление не требуется.

## ***6. Меры безопасности. Хранение и транспортирование.***

6.1 Меры безопасности.

6.1.1 Лица, допущенные к эксплуатации модуля, должны изучить и соблюдать требования настоящего документа.

6.1.3 Запрещается:

- увеличивать количество ОТВ;
- эксплуатация модуля с механическими повреждениями (при повреждении корпуса, мембраны и протечками ОТВ);
- разборка модуля;
- проведение каких-либо огневых испытаний без согласования или присутствия представителя предприятия - изготовителя;
- осуществлять проверку цепей запуска модулей током более 20 мА;
- выполнять любые ремонтные работы без отключения от модуля внешних электрических цепей.

6.1.4. При установке модуля необходимо соблюдать технику безопасности при проведении работ на больших высотах.

6.1.5. При подключении модуля к дополнительному оборудованию, питание этого оборудования должно быть отключено.

6.1.6. Зарядка, перезарядка и освидетельствование модулей должны производиться в специально отведенных и оборудованных для этих целей помещениях изготовителя или станциях технического обслуживания огнетушителей, имеющих лицензию Государственной противопожарной службы на проведение работ данного вида.

## *6.2 Хранение и транспортирование.*

6.2.4. Модули поставляются с предприятия - изготовителя упакованные в картонные коробки.

6.2.5. Транспортирование модулей в упаковке предприятия-изготовителя допускается любым видом транспорта.

6.2.6. При хранении и транспортировании модули должны находиться в вертикальном положении (мембранный узел внизу).

6.2.7. Штабелирование модулей в упаковке предприятия - изготовителя допускается не более чем в 5 рядов по высоте.

## **7. Техническое обслуживание**

7.1 Для модуля специального технического обслуживания не требуется.

7.2 Один раз в шесть месяцев осуществляется проверка модуля внешним осмотром на предмет отсутствия видимых нарушений и изменений. При обнаружении дефектов (подтекания воды и т.д.) модуль подлежит замене.

7.3 Работы по проверке качества модуля, перезарядке после срабатывания и освидетельствованию должны проводиться изготовителем или специализированными организациями, имеющими лицензию на проведение указанного вида работ.

## **8. Гарантии изготовителя**

8.1. Предприятие - изготовитель гарантирует соответствие модуля требованиям технических условий при соблюдении потребителем условий

эксплуатации, транспортирования, хранения.

8.2. Срок служебной пригодности модуля составляет 12 лет и исчисляется с момента принятия модуля ОТК предприятием - изготовителем.

8.3. Срок службы модуля - 10 лет, в пределах срока служебной пригодности, исчисляется с момента продажи.

8.4. Гарантийный срок эксплуатации - 1,5 года, в пределах срока службы модуля, исчисляется с момента продажи.

8.5. Предприятие - изготовитель гарантирует устранение неисправностей, выявленных потребителем во время гарантийного срока эксплуатации, в течение месяца с момента получения сообщения или замены на аналогичное изделие.

- 8.6. Предприятие - изготовитель не несет ответственности в случаях:
- несоблюдения владельцем правил эксплуатации и мер безопасности;
  - утери паспорта.

### 9. Свидетельство о приемке

Модульная установка пожаротушения тонкораспыленной водой «ТРВ – Гарант -14,5 -11» во взрывозащищенном варианте исполнения с насадком-распылителем полностью соответствует ТУ 4854-501- 96450512 -2010\*.

\*Выделить подчеркиванием тип насадка - распылителя поставляемого в комплекте модуля

111( ТРВ-85)

112( ТРВ-60)

114(ТРВ-60Вр)

115( ТРВ-180)

**Изготовитель:** ООО «НПО ЭТЕРНИС». 105425 г. Москва, ул. 3-я Парковая, д. 48, стр. 1 Тел./факс: (495) 652-27-54, (495) 652-27-64, (495) 652-27-65 (Производство на базе ООО Спецприбор-М», адрес: 150001 г. Ярославль, Московский проспект, д.1а), E-mail: [info@eternis.ru](mailto:info@eternis.ru), сайт: [www.eternis.ru](http://www.eternis.ru)

Номер партии

Номер модуля в партии

Дата изготовления

(месяц, год)

ОТК (подпись и штамп)

Заполняется при розничной продаже:

Дата продажи

(штамп организации)

Продан

(наименование организации)

*10. Сведения о перезарядке*

Дата	Вид работ	Исполнитель	Подпись и штамп