

МК AL-150PR-U1-Glass
МОНТАЖНЫЙ КОМПЛЕКТ

ЭК.301532.002РЭ

Руководство по эксплуатации

Монтажный комплект МК AL-150PR-U1-Glass предназначен для крепления якоря замка AL-150 PRemium на стеклянные распашные двери, открывающиеся в одну сторону.

Цветовое исполнение комплекта – серый (RAL 9006).

1 Комплект поставки

В комплект поставки входят (рисунок 1):

- кронштейн (1) - 1 шт.
- прокладка (2) - 2 шт.
- комплект крепежа:
- винт М5х6 (установ.) (3) - 3 шт.
- винт М6х12(потайн.) (4) - 1шт.
- коробка упаковочная - 1 шт.
- руководство по эксплуатации - 1шт.

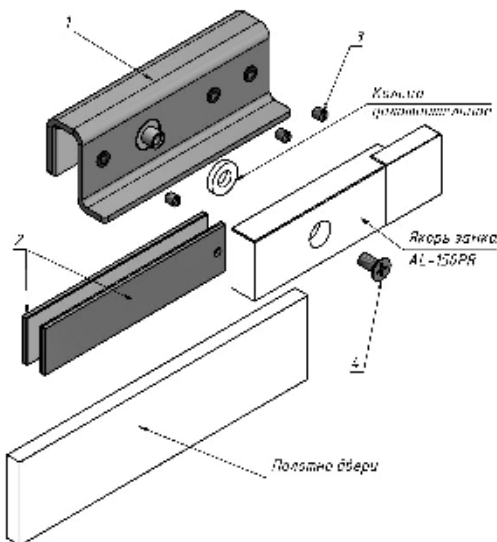


Рисунок 1 - Комплект поставки

2 Указания по монтажу

Комплект состоит из кронштейна (1), прокладок (2) и элементов крепежа.

Комплект устанавливается на стеклянные двери с толщиной стеклянного полотна от 8 до 12 мм. Рекомендуемый минимальный зазор между полотном и коробкой двери 4 мм.

В зависимости от толщины стеклянного полотна под кронштейн устанавливаются прокладки (2).

Кронштейн (1) устанавливается на стеклянное полотно и прижимается к стеклу через металлические прокладки (2) установочными винтами (3). Усилие затягивания установочных винтов не должно приводить к деформации кронштейна и изменению положения частей замка. Для предотвращения самоотвинчивания рекомендуется стопорить установочные винты краской или герметиком.

Якорь замка крепится к кронштейну винтом (4) через уплотнительное кольцо из комплекта замка. Остальные требования по монтажу замка - в руководстве по эксплуатации на замок.

На кронштейне и на металлических прокладках имеются самоклеящиеся ленты. Перед окончательной установкой кронштейна и прокладок защитную пленку с самоклеящейся ленты необходимо снять.

Габаритно-присоединительные размеры комплекта (без якоря) показаны на рисунке 2.

Вариант установки замка AL-150 Premium с монтажным комплектом МК AL-150PR с креплением якоря на стеклянном полотне с помощью комплекта МК AL-150PR-U1-Glass показан на рисунке 3.

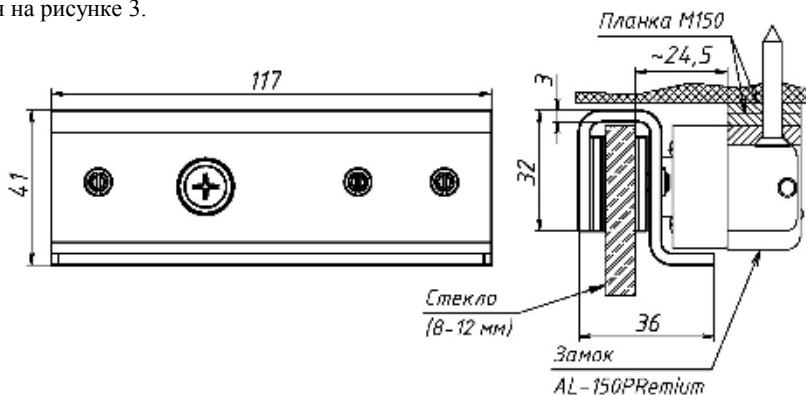


Рисунок 2-Габаритный чертеж комплекта МК AL-150PR-U1-Glass

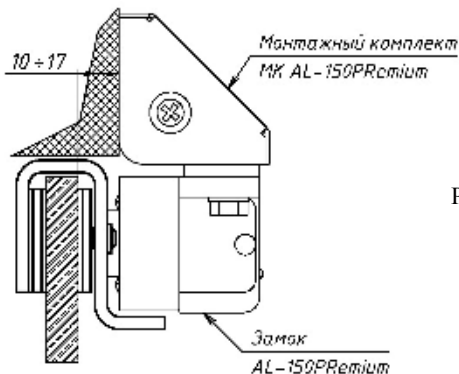


Рисунок 3 – Установка замка AL-150Premium на стеклянную дверь с комплектами МК AL-150PR и МК AL-150PR-U1-Glass

3 Условия хранения

Монтажный комплект МК AL-150PR-U1-Glass подлежит хранению в отапливаемых и вентилируемых помещениях при температуре от 5 до 40°C при относительной влажности воздуха до 80% в упаковке поставщика.

МК AL-150PR-U1-Glass

Монтажный комплект

Дата приемки ОТК

Штамп ОТК



Производитель: ООО «ЭКСКОН»
111024, Москва, 1-ая ул. Энтузиастов д.3 стр.1
Телефон/Факс: +7 (495) 737-06-62
www.alerlock.ru
e-mail: info@alerlock.ru