

МК AL-150PR-Glass
МОНТАЖНЫЙ КОМПЛЕКТ

ЭК.301532.004РЭ

Руководство по эксплуатации

Монтажный комплект МК AL-150PR-Glass предназначен для крепления замка AL-150 Premium на стеклянные распашные двери, открывающиеся в одну сторону.

Цветовое исполнение комплекта – серый (RAL 9006).

1 Комплект поставки

В комплект поставки входят (рисунок 1):

- скоба крепления якоря (1) 1 шт.
- кронштейн корпуса (2) 1 шт.
- планка (3) 1 шт.
- прокладка (4) 2 шт.
- прокладка (5) 2 шт.
- пластина кожуха (6) 1 шт.
- кожух (7) 1 шт.
- комплект крепежа:
- винт M5x6 (установ.) (8) 7 шт.
- винт M5x16 (потайн.) (9) 2 шт.
- винт M6x12 (10) 1 шт.
- коробка упаковочная 1 шт.
- руководство по эксплуатации 1 шт.

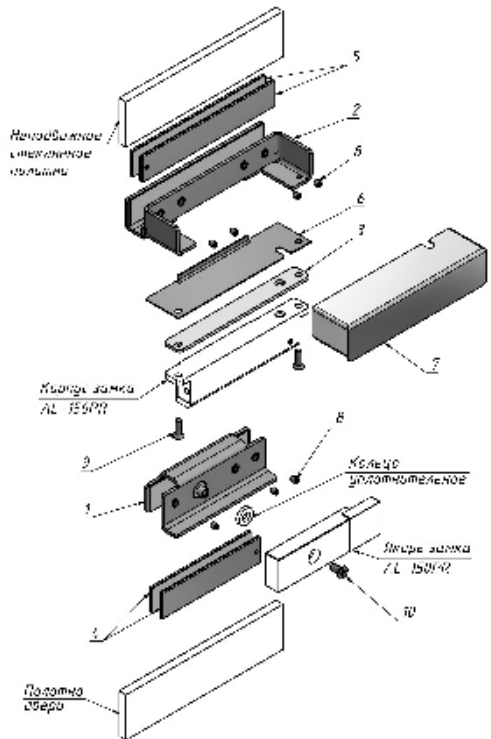


Рисунок 1 – Комплект поставки

2 Указания по монтажу

Комплект состоит из скобы крепления якоря (1), кронштейна корпуса (2), прокладок (4 и 5), пластины кожуха (6), кожуха (7) и элементов крепежа.

Комплект устанавливается на стеклянные двери с толщиной стеклопакетного полотна от 8 до 12 мм. Расстояние между кромками стекол в месте установки замка - от 4 до 11 мм.

В зависимости от толщины стеклопакетного полотна под кронштейн корпуса и скобу крепления якоря устанавливаются прокладки (4 и 5).

Скоба крепления якоря (1) устанавливается на стеклянное полотно двери и прижимается к стеклу установочными винтами (8) через металлические прокладки (4). Якорь замка крепится на скобу винтом (10) через уплотнительное кольцо из комплекта замка.

Кронштейн корпуса (2) устанавливается на стеклянное полотно и прижимается к стеклу установочными винтами (8) через металлические прокладки (5). Корпус замка AL-150PR монтируется на кронштейн винтами (9), через планку (3), пластину кожуха (6) и кожух (7). Для предотвращения самоотвинчивания рекомендуется стопорить установочные винты краской или герметиком.

На кронштейне, скобе крепления якоря и на металлических прокладках имеются самоклеящиеся ленты. Перед окончательной установкой кронштейна, скобы крепления якоря и прокладок защитную пленку с самоклеящейся ленты необходимо снять.

Габаритный чертеж комплекта с замком приведен на рисунке 2.

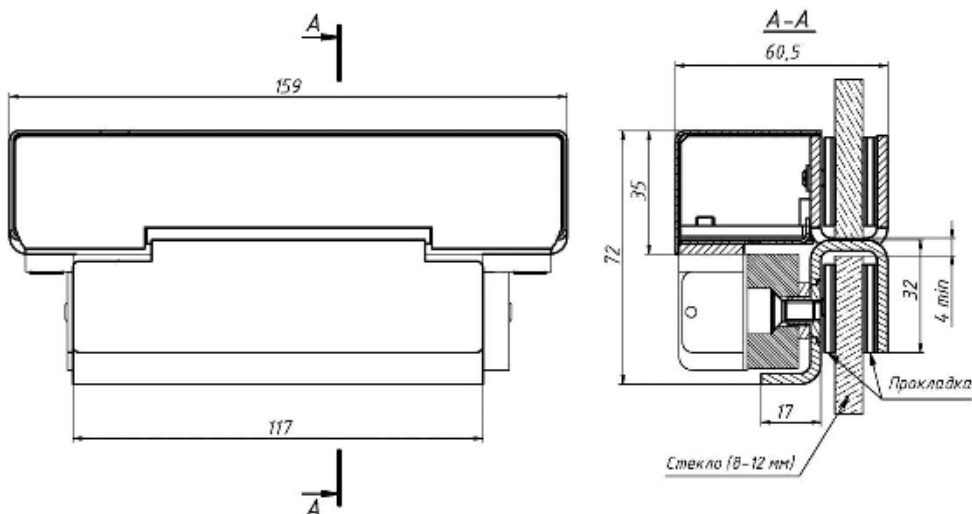


Рисунок 2 - Габаритный чертеж комплекта МК AL-150PR- Glass

3 Условия хранения

Монтажный комплект МК AL-150PR-Glass подлежит хранению в отапливаемых и вентилируемых помещениях при температуре от 5 до 40°C при относительной влажности воздуха до 80% в упаковке поставщика.

МК AL-150PR-Glass Монтажный комплект

Дата приемки ОТК

Штамп ОТК



Производитель: ООО «ЭКСКОН»
111024, Москва, 1-ая ул. Энтузиастов д.3 стр.1
Телефон/Факс: +7 (495) 737-06-62
www.alerlock.ru
e-mail: info@alerlock.ru