

ИЗВЕЩАТЕЛЬ ОХРАННЫЙ ПОВЕРХНОСТНЫЙ СОВМЕЩЕННЫЙ «ЮПИТЕР-591»

Паспорт
ЕАСД.425159.001.ПС

Ред.1.0

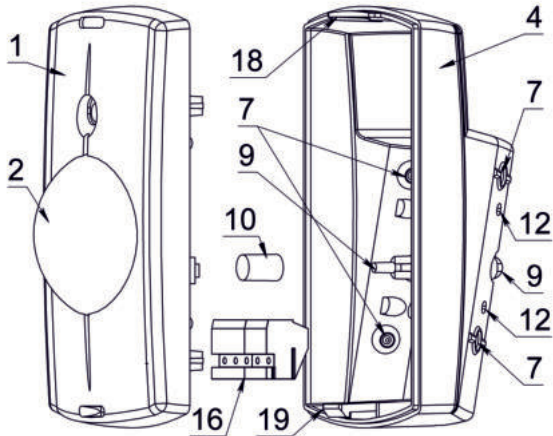


Рис. 1а Конструкция ИО

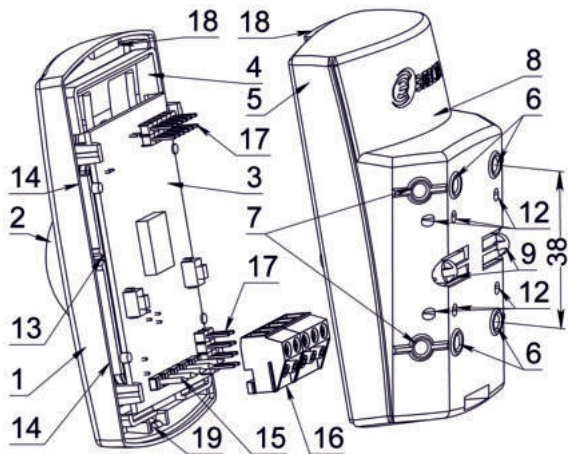


Рис. 1б Конструкция ИО

1. ОСНОВНЫЕ СВЕДЕНИЯ ОБ ИЗДЕЛИИ И ТЕХНИЧЕСКИЕ ДАННЫЕ

Извещатель охранный поверхностный совмещенный (в дальнейшем ИО) предназначен для обнаружения проникновения нарушителя в охраняемое помещение и разрушения листовых стекол: марок М0, М1, М4, М7 толщиной от 3 мм. используются в остекленных строительных конструкциях, в том числе в стеклопакетах и формирования извещения о тревоге размыканием цепи Шлейфа Сигнализации (ШС) отдельными контактами исполнительных реле акустического (АК) и Инфракрасного (ИК) каналов обнаружения.

Максимальная рабочая дальность действия: АК канала не менее 8 м; ИК канала не менее 12 м (для Ю-5911) и не менее 8 м (для Ю-5912).

Угол обзора Зоны обнаружения (ЗО) ИК канала: - для Ю-5911 в горизонтальной плоскости не менее 90°; - для Ю-5912 в горизонтальной плоскости 8,5°, в вертикальной плоскости не менее 90°.

Диапазон обнаруживаемых скоростей перемещения - от 0,3 до 3 м/с.

Минимальная площадь охраняемого стекла не менее 0,05 м² (при длине одной из сторон не менее 0,2 м).

ИО Ю-5911 обеспечивает устойчивость к перемещению домашних животных в зоне обнаружения на уровне не менее 2,1 м от ИО.

Электропитание ИО осуществляется от любого источника постоянного тока с номинальным напряжением 12 В или 24 В с амплитудой пульсаций не более 0,1 В.

Диапазон рабочих температур - от минус 20 до плюс 55 С.

ИО устойчив к внешней засветке по ГОСТ Р 50777-2014 до 8500 Лк.

Ток, потребляемый извещателем от источника питания, в том числе от резервного, в дежурном режиме и режиме "Тревога" не более 12 мА.

Габаритные размеры - 96x52x52 мм.

Масса - не более 0,1 кг.

2. КОНСТРУКЦИЯ ИЗВЕЩАТЕЛЯ

ИО выполнен в виде одного блока (рис.1) и состоит из крышки (1) с линзой Френеля (2), печатной платы (3), установленной в держателе (4) и основания корпуса (5). На основании корпуса расположены:

- вскрываемые отверстия для крепления на плоскость стены (6) и для крепления под углом 45° (7),
- вскрываемое отверстие для ввода проводов (8),
- две симметричные клавиши Датчика Вскрытия / Отрыва (В/О) (9).

В зависимости от используемой плоскости крепления используется только одна из клавиш (9), на которую требуется установить силиконовый упор (10). При установке основания требуется закрыть выбранную клавишу, используя защитную планку (11), вставив ее в соответствующие пазы (12) на наружной стороне основания.

Держатель имеет возможность двух позиционной установки в крышку по направляющим (13), что обеспечивает дискретное изменение угла наклона ЗО в зависимости от высоты установки ИО. Держатель вставляется в крышку по направляющим, где фиксируется с помощью специальных защелок (14) в крышке. Печатная плата не требует снятия с держателя в процессе штатного использования.

На доступной стороне печатной платы установлены четыре (15) для подсоединения колодки (16) и два набора штырьевых контактов (17) для установки переключателя изменения режимов работы. Пироприемник и светодиодный индикатор расположены на недоступной стороне печатной платы.

Крышка с установленным держателем присоединяется к основанию корпуса и фиксируется с помощью верхнего зацепа (18) и нижней защелки (19).

КОМПЛЕКТ ПОСТАВКИ

Таблица 1

Наименование	Обозначение	Кол-во	
		-	01
Извещатель охранный поверхностный совмещенный «Юпитер-5911»	ЕАСД.425159.001	1	-
«Юпитер-5912»	ЕАСД.425159.001-01	-	1
Паспорт	ЕАСД.425159.001ПС	1	
Планка защитная	ЕАСД.742111.001	1	
Упор силиконовый	ЕАСД.715141.002	1	
Дюбель нейлоновый 6x30		2	
Саморез 3,5x35 DIN 7982		2	
Джампер		7	

УГОЛ НАКЛОНА

Таблица 2

Высота	2,1 м ... 2,7 м	2,8 м ... 3,4 м
Дальность ИК канала	Риска угла наклона	
12 м	«1»	«2»
9 м	«2»	-

3. УСТАНОВКА ИЗВЕЩАТЕЛЯ

ВЫБОР МЕСТА И ПОДГОТОВКА ИО

Выбор места установки ИО определяется геометрией охраняемого помещения и зоны обнаружения ИО (см. рис. 2, рис. 3).

При выборе следует придерживаться следующего общего правила:

- располагать ИО с учетом того, что наилучшее обнаружение ИК канала достигается при движении перпендикулярно чувствительным зонам.

При выборе места установки ИО Ю-5911 на охраняемом объекте следует придерживаться следующих правил для ИК канала:

- высота установки ИО должна быть от 2,1 до 3,4 м;

- основание должно крепиться строго вертикально на одну из трех поверхностей крепления, что определяет направление ЗО (прямо, влево или вправо).

В зависимости от высоты установки ИО и максимального размера помещения рекомендуется изменить угол наклона ИО путем переустановки держателя (4) в крышке, совместив направляющую крышки (13) с риской («1» или «2») на плате в соответствии с Таблицей 3.

Для переустановки держателя в положения «2» необходимо с небольшим усилием сдвинуть держатель вверх относительно крышки (рис. 5). Внимание: держатель (4) и линзу (2) не изымать и не переворачивать.

При выборе места установки ИО Ю-5911 на охраняемом объекте (рис. 3а) следует придерживаться следующих правил для АК канала:

- располагать ИО с учетом того, что наибольшая дальность обнаружения достигается при направлении оси микрофона в центр охраняемой стеклянной конструкции, учитывая данные Таблицы 2 и рис. 3;

- рекомендуется, чтобы все участки охраняемого стекла находились в пределах его прямой видимости, не рекомендуется маскировка ИО декоративными шторами или жалюзи, которые могут снижать чувствительность ИО.

- расстояние от ИО до самой удаленной точки охраняемой стеклянной поверхности не должно превышать 8 м;

- максимальные значения углов между осью микрофона и направлением на край охраняемого стекла, и между нормалью к поверхности охраняемого стекла и направлением на ИО не должны превышать 60°.

При выборе места установки ИО Ю-5912 непосредственно в оконном проеме (рис.3б):

- необходимо крепить основание на короткий торец ниши проема практически в угол;

- расстояние от ИО до самой удаленной точки охраняемой стеклянной поверхности (диагональ проема) не должно превышать 8 м.

В зависимости от установки ИО Ю-5912 в оконном проеме слева (рис.3б) или справа надо правильно ориентировать поверхностную линзу. По умолчанию линза установлена для установки ИО слева от окна (рис.4). Выступ (риска) на линзе должен быть ориентирован в сторону охраняемой поверхности (стекла).

Для установки ИО справа потребуется изъять держатель (4) вместе с платой (3) из крышки (1) и переставить линзу на 180°.

Выбор режима работы ИО.

Для ИК канала.

Для увеличения устойчивости к движению животных ИО Ю-5211, или ограничения максимальной дальности ИО Ю-5212, установить переключку на контакты MODE.

Для АК канала.

Если минимальная площадь охраняемого стеклянного фрагмента не превышает 0,2 м² или длина одной из сторон менее 0,3 м, необходимо повысить способность ИО к обнаружению малых разрушений, путем установки переключки на контакты SIZE.

Если расстояние до самой удаленной части охраняемой стеклянной конструкции не превышает 3,0 м (см. рисунок 3а) или 4,0 м (см. рисунок 3б), то допускается снизить чувствительность ИО, путем установки переключки на контакты DIST.

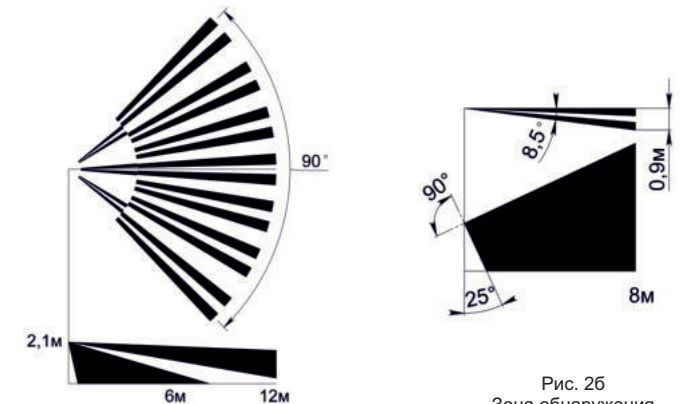


Рис. 2а

Зона обнаружения ИК канала ИО «Юпитер-5911»

Рис. 2б
Зона обнаружения ИК канала ИО «Юпитер-5912»

