

SC&T

РУКОВОДСТВО ПО ЭКСПЛУАТАЦИИ

Уличное одноканальное устройство
грозозащиты Ethernet с PoE

SP006PHO



Прежде чем приступить к эксплуатации изделия,
внимательно прочтите настоящее руководство

www.smartcable.ru

Оглавление

1. Назначение.....	7
2. Комплектация*.....	7
3. Особенности оборудования.....	7
4. Внешний вид и описание элементов.....	8
5. Монтаж.....	9
6. Схема подключения.....	12
7. Технические характеристики*.....	12
8. Гарантия.....	13

1. Назначение

Уличное одноканальное устройство грозозащиты SP006PHO предназначено для защиты оборудования, установленного на линиях передачи данных (Ethernet 10/100/1000 Мбит/с) и PoE (IEEE 802.3af/at/bt, до 90 Вт).

2. Комплектация*

1. SP006PHO - 1шт.;
2. Гермовводы - 2шт.;
3. Крепежный комплект (4 самореза) - 1шт.;
4. Руководство по эксплуатации - 1шт.;
5. Упаковка - 1шт.

3. Особенности оборудования

- Скорость передачи данных: 10/100/1000 Мбит/с.
- Поддержка PoE: IEEE 802.3af/at/bt.
- Макс. передаваемая мощность - до 90 Вт.
- Соответствует стандартам: IEC 61000-4-5, IEC 61000-4-2, EN61000-4-5.

- Корпус из ABS пластика, класс защиты IP66.

4. Внешний вид и описание элементов

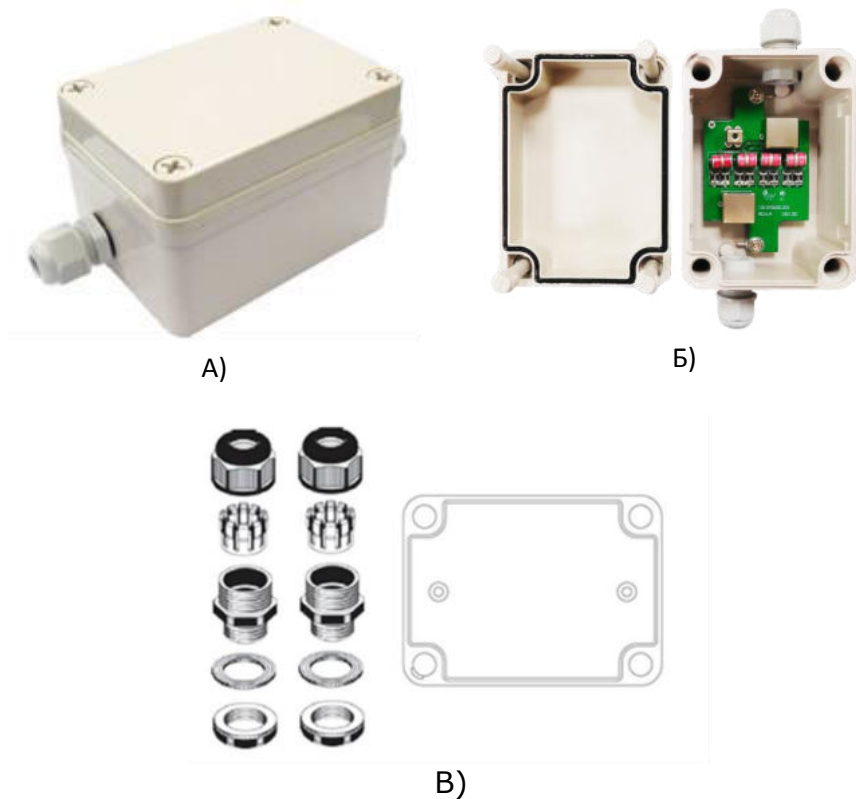


Рис.1 Внешний вид SP006PHO. А - вид в сборе. Б – внутреннее устройство. В – гермовводы, верхняя крышка.



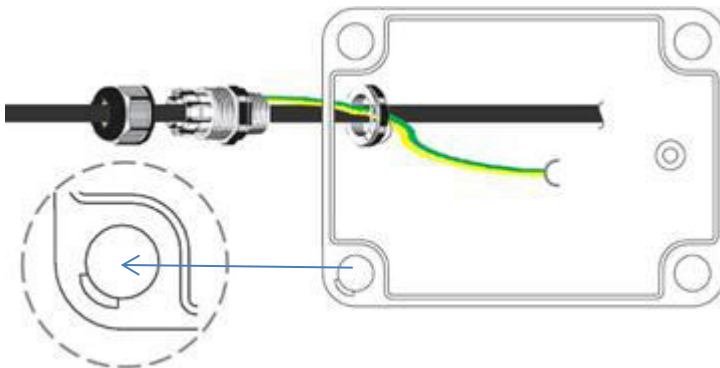
Рис.2 Устройство гермовводов

5. Монтаж

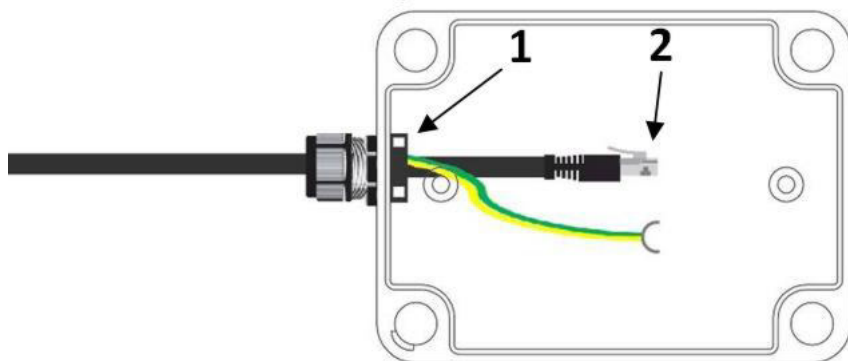
1) Пропустите сигнальный кабель и кабель заземления через гермоввод (рис.)



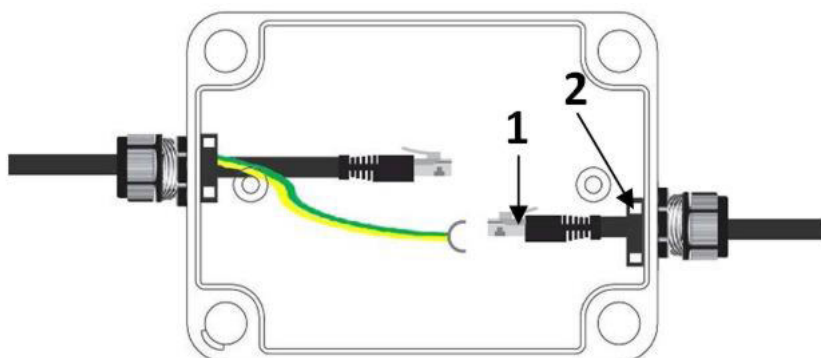
2) Введите провода в защитный герметичный корпус. Проденьте их через крепежную гайку. Положение кабеля заземление показано на нижнем рисунке.



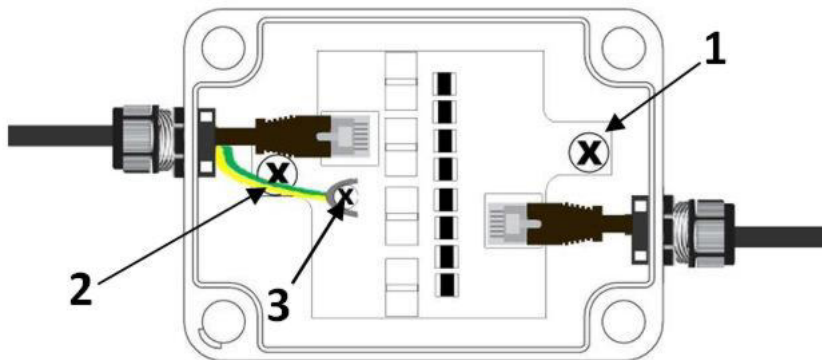
3) Вставьте гермоввод в отверстие корпуса и зафиксируйте крепежной гайкой (рис., поз.1). Обожмите сигнальный кабель разъемом RJ45 (TIA / EIA-568-B) (рис.,поз.2).



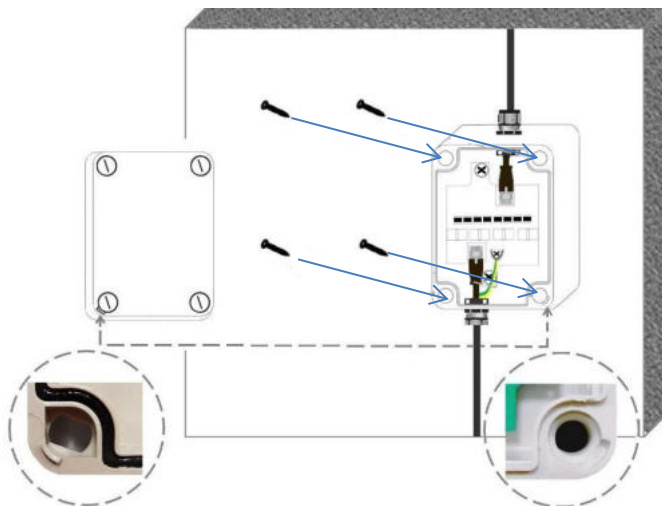
4) Другой конец сигнального кабеля введите в корпус с другой стороны, обожмите (рис., поз.1) и закрепите крепежной гайкой (рис., поз.2).



5) Поместите плату грозозащиты в герметичный корпус. Закрепите ее винтами (рис., поз. 1, 2). Прикрепите кабель заземления к плате (рис., поз.3). Кабель заземления должен располагать так, как указано на рисунке. Подключите разъемы RJ45 к плате.



6) Приложите устройство к поверхности (стене) и закрепите его с помощью металлических саморезов (входят в комплект поставки). Установите и привинтите верхнюю крышку.



6. Схема подключения

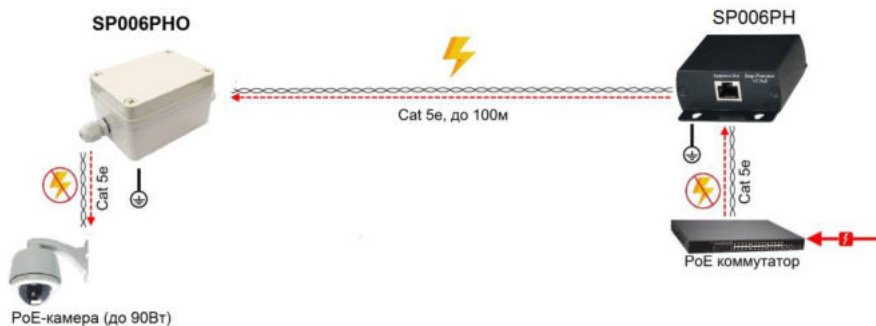


Рис. 4 Подключение SP006PHO.

7. Технические характеристики*

Модель	SP006PHO
Назначение	Одноканальная уличная грозозащита Ethernet+PoE
Скорость передачи	10/100/1000 Мбит/с
PoE	IEEE 802.3af / 802.3at/bt Макс. 90 Вт
Время срабатывания	< 0.7 нс
Максимальное длительное рабочее напряжение (Uc)	DC60В
Максимальное напряжение импульса (8/20 мкс)	20кВ
Суммарный ток разряда (8/20 мкс)	10кА

Разъемы	Кабель витой пары	RJ45 x2
	Кабель заземления	Винтовое соединение
Корпус		ABS пластик, класс защиты IP66
Рабочая температура		-40...+70° C
Габариты (ШxВxГ) (мм)		158x45x80

* Производитель имеет право изменять технические характеристики изделия и комплектацию без предварительного уведомления.

8. Гарантия

Гарантия на все оборудование SC&T – 84 месяца с даты продажи, за исключением аккумуляторных батарей, гарантийный срок - 12 месяцев.

В течение гарантийного срока выполняется бесплатный ремонт, включая запчасти, или замена изделий при невозможности их ремонта.

Подробная информация об условиях гарантийного обслуживания находится на сайте www.smartcable.ru

Составил: Иванов Ю.