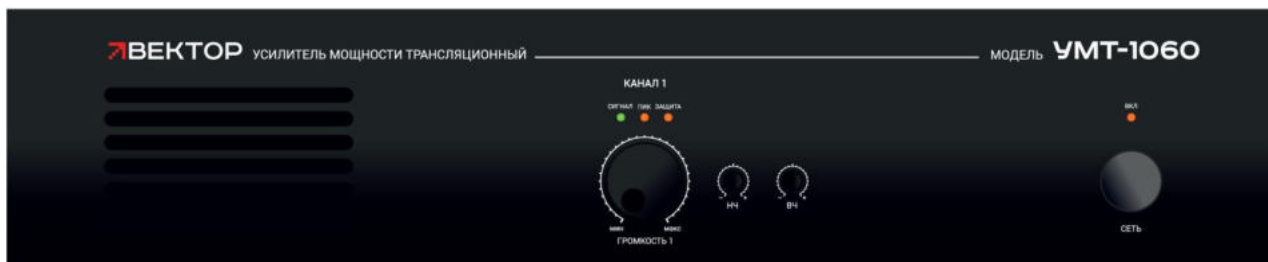


Одноканальные трансляционные усилители мощности



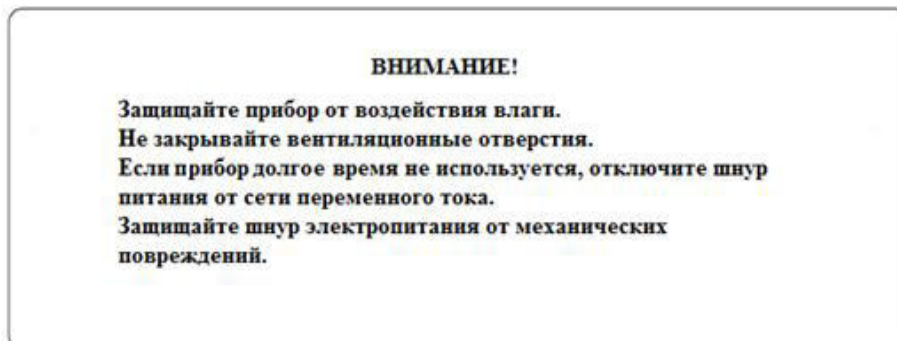
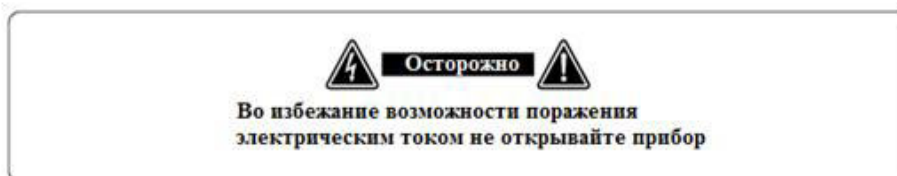
Модели

УМТ-1060
УМТ-1120
УМТ-1240
УМТ-1360

УМТ-1480
УМТ-1560
УМТ-1650
УМТ-11300

Инструкция по эксплуатации

Инструкция по безопасности:



При установке устройства соблюдайте следующие условия:

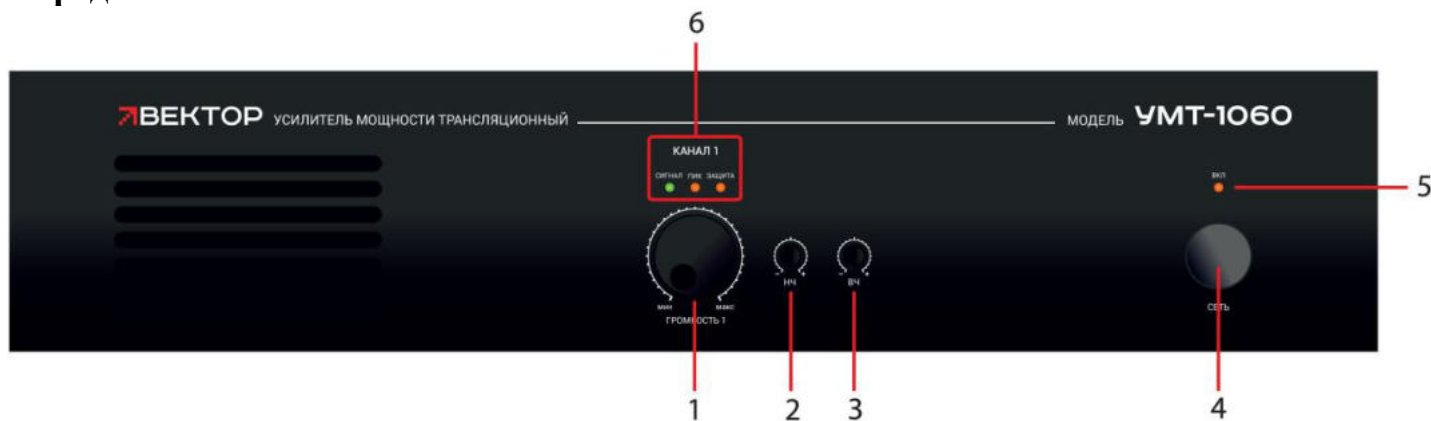
- Не используйте устройство в местах подверженных воздействию высоких температур или влажности, в том числе вблизи радиаторов или других устройств, излучающих тепло.
- Не используйте в чрезмерно пыльной или влажной среде.
- Не допускайте падения на прибор каких-либо предметов и следите за тем, чтобы внутрь корпуса не проливалась жидкость.
- Не блокируйте вентиляционные отверстия.
- Начинайте подключение только после того, как прочтете до конца данную инструкцию.
- Тщательно выполняйте все соединения, так как неправильное подключение может привести к помехам, повреждению устройства, а также к поражению пользователя электрическим током.
- Во избежание поражения электрическим током не открывайте верхнюю крышку устройства.
- Устанавливайте прибор на ровной горизонтальной поверхности или в коммутационный шкаф

** Техническое обслуживание и ремонт приборов должны выполнять только квалифицированные специалисты авторизованного сервисного центра.*

Функциональные возможности

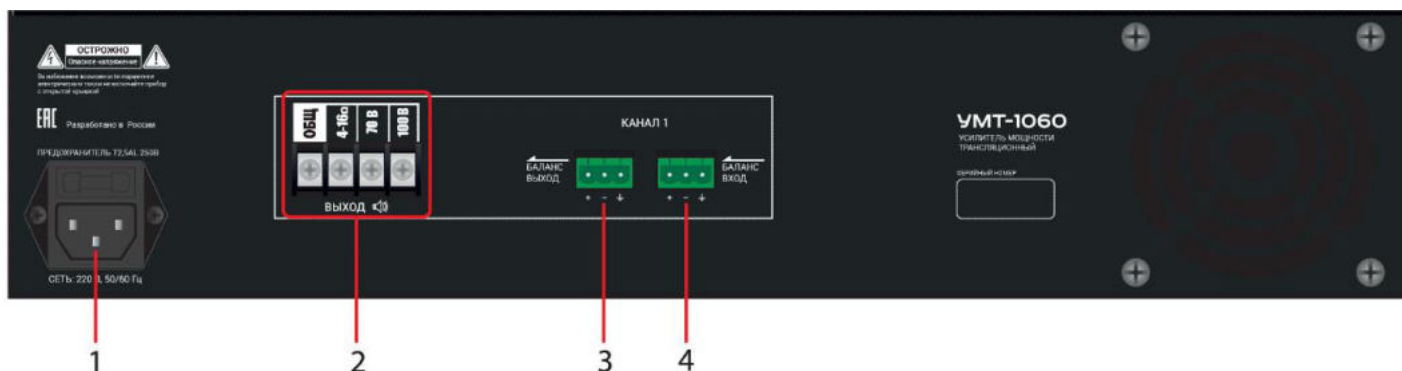
- Предназначен для усиления звукового сигнала в системах музыкально речевой трансляции и аварийного оповещения
- Выход на громкоговорители 100 В, 70 В и 4-16 Ом
- 3 LED-индикатора для отображения состояния усилителя
- Линейные входы и выходы, выполнены на разъемах типа Phoenix (Евро-блок).
- Трансляционный выход, для подключения линий громкоговорителей, выполнен на винтовых клеммах
- Удобное соединение нескольких усилителей мощности в одной системе.
- Защита усилителя от замыкания и перегрузки.
- Индикация состояния усилителя, на передней панели.

Передняя панель



1. «Громкость» - Регулятор уровня громкости входного сигнала.
2. «НЧ» - Регулятор уровня низких частот (Эквалайзер).
3. «ВЧ» - Регулятор уровня высоких частот (Эквалайзер).
4. «СЕТЬ» - Кнопка включения\выключения электропитания для усилителя мощности.
5. «ВКЛ» - Индикатор включения\выключения усилителя. При включенном усилителе, светодиод светиться.
6. «СИГНАЛ, ПИК, ЗАЩИТА» - Индикация состояния усилителя.

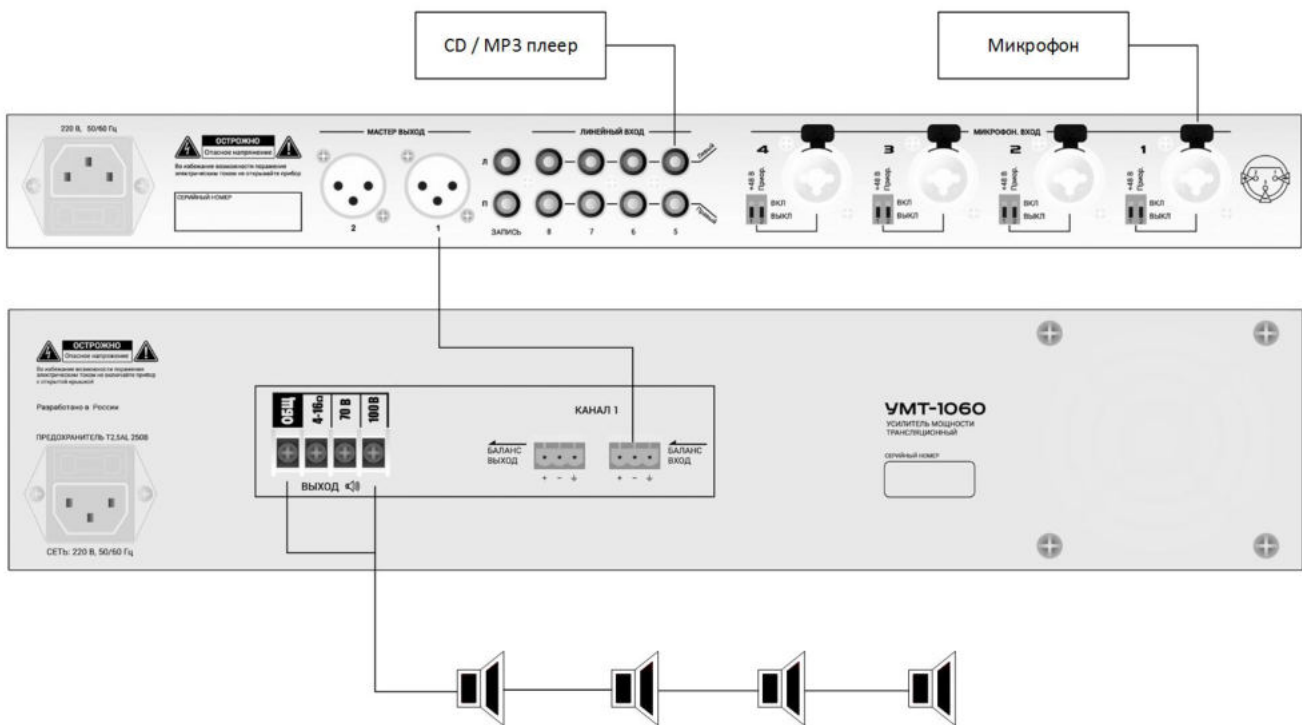
Задняя панель



1. «СЕТЬ 220В» - Разъем для подключения кабеля электропитания. В корпусе разъема, находится сменный предохранитель. (Информацию о номинале предохранителя см. на корпусе прибора).
2. «ВЫХОД НА ГРОМКОГОВОРТЕЛИ» - Винтовые клеммы для подключения линий громкоговорителей. Подключение, возможно в разных режимах.
 - Низкоомном (4-16Ом) – для громкоговорителей с сопротивлением от 4 до 16 Ом.
 - Высокоомном (70\100в) – для трансформаторных громкоговорителей в режиме 70 или 100в.*Внимание! Не подключайте одновременно трансформаторные и низкоомные громкоговорители в одной системе.*
3. «БАЛАНСНЫЙ ВЫХОД» - Предназначен для подключения дополнительных усилителей мощности.
4. «БАЛАНСНЫЙ ВХОД» - Предназначен для подключения внешних источников аудио сигнала (CD плеер, FM тюнер и Микшерного пульта).

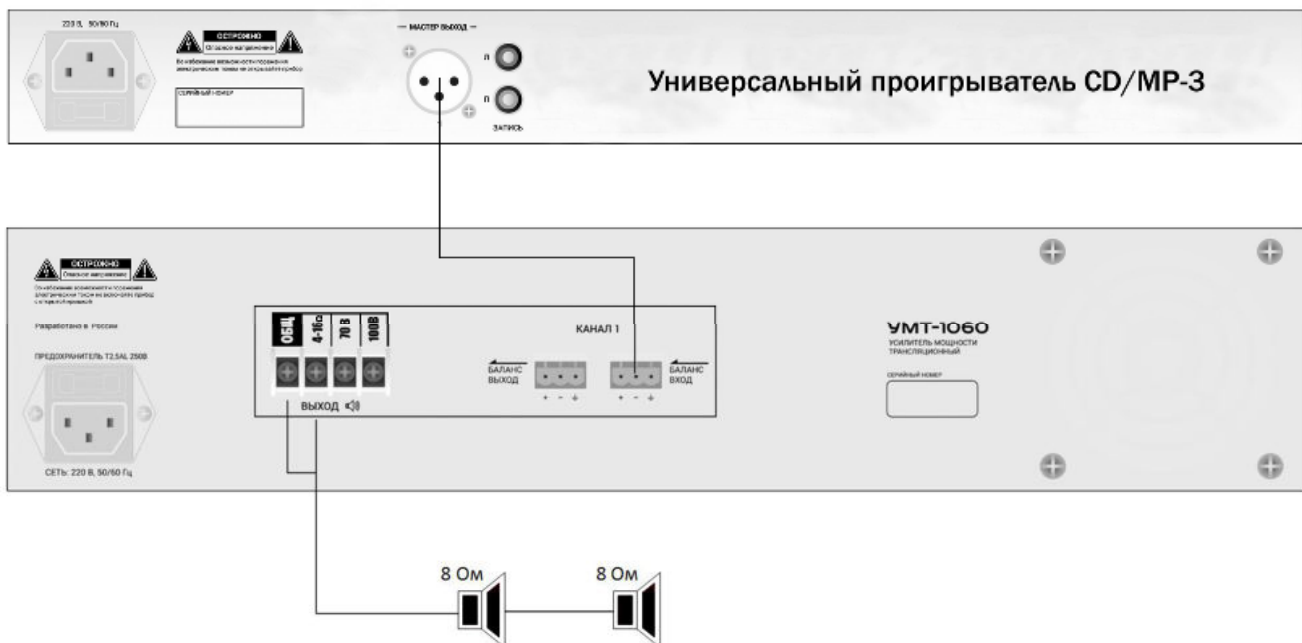
Пример подключения усилителей мощности.

1. Подключение в режиме 100в с использованием микшерного пульта (предусилителя).



* аналогичное подключение производится при работе в режиме 70в. (используйте соответствующую клемму).

2. Подключение в режиме 4-16 Ом с использованием CD плеера в качестве источника аудио сигнала.



Технические характеристики

Модель	УМТ-1060	УМТ-1120	УМТ-1240	УМТ-1360	УМТ-1480	УМТ-1560	УМТ-1650	УМТ-11300	
Питание	220 - 230В, 50/60 Гц								
Выходная мощность	60 Вт	120 Вт	240 Вт	360 Вт	480 Вт	560 Вт	650 Вт	1300 Вт	
Частотная характеристика	60 Гц ~ 18000 Гц								
Нелинейные искажения	<0.3% (1 кГц/-3 дБ В)								
Выход	4-16 Ом, 70\100 В								
Вход	Линейный: 1в – 0.775в								
Потребляемая мощность	120 Вт	240 Вт	480 Вт	720 Вт	960 Вт	1120 Вт	1300 Вт	2600 Вт	
Габаритные размеры (ШхВхГ)	483 x 88 x 374 мм							483x133x440 мм	
Вес прибора	8,7 кг	11,5 кг	15 кг	17 кг	19 кг	20 кг	23 кг	32 кг	

Примечание: Технические характеристики могут быть изменены без предварительного уведомления.