

Блок управления СО **МЕТА 17016** **МЕТА 19016****ПАСПОРТ
ФКЕС 426491.443 ПС**

Сертификат соответствия требованиям

"Технического регламента о требованиях пожарной безопасности"

№ С-RU.ПБ34.В.01878

САНКТ-ПЕТЕРБУРГ

СОДЕРЖАНИЕ

1.	НАЗНАЧЕНИЕ	4
2.	ТЕХНИЧЕСКИЕ ХАРАКТЕРИСТИКИ	4
3.	КОМПЛЕКТНОСТЬ.....	5
4.	УПАКОВКА.....	5
5.	УКАЗАНИЯ МЕР БЕЗОПАСНОСТИ.....	5
6.	КОНСТРУКЦИЯ	5
7.	УСТАНОВКА И МОНТАЖ	7
8.	ПРОВЕРКА ТЕХНИЧЕСКОГО СОСТОЯНИЯ.....	9
9.	ТЕХНИЧЕСКОЕ ОБСЛУЖИВАНИЕ	10
10.	КОНСЕРВАЦИЯ И ПРАВИЛА ХРАНЕНИЯ	11
11.	ТРАНСПОРТИРОВАНИЕ	11
12.	РЕСУРСЫ, СРОК СЛУЖБЫ И ГАРАНТИИ ИЗГОТОВИТЕЛЯ.....	11
13.	СВИДЕТЕЛЬСТВО ОБ УПАКОВЫВАНИИ.....	12
14.	СВИДЕТЕЛЬСТВО О ПРИЕМКЕ	12
15.	ДВИЖЕНИЕ ИЗДЕЛИЯ ПРИ ЭКСПЛУАТАЦИИ	12
16.	РЕМОНТ И УЧЕТ РАБОТЫ ПО БЮЛЛЕТЕНЯМ И УКАЗАНИЯМ.....	13
17.	ЗАМЕТКИ ПО ЭКСПЛУАТАЦИИ	13
18.	СВЕДЕНИЯ ОБ УТИЛИЗАЦИИ	13

В паспорте приняты следующие обозначения:

БУ	- блок управления световыми оповещателями
ИП	- источник питания
КЗ	- короткое замыкание
ЛС	- линии связи
ППК	- прибор контрольно приемный
СО	- световой оповещатель

1. НАЗНАЧЕНИЕ

Блок управления световыми оповещателями МЕТА 17016 (МЕТА 19016) (БУ) предназначен для питания, управления и контроля исправности пятью линиями световых эвакуационных знаков пожарной безопасности, выполненных на излучающих светодиодах (световые оповещатели (СО), а также линий связи с ними. Применение блока в составе системы оповещения и управления эвакуацией людей при пожаре (далее - СОУЭ) позволяет в полном объеме выполнить требования п.5.1 и п.5.2 свода правил СП 3.13130.2009 «Системы противопожарной защиты. Система оповещения и управления эвакуацией людей при пожаре. Требования пожарной безопасности».

Прибор соответствует требованиям, предъявляемым к приборам управления пожарным в ГОСТ Р 53325-2009 «Техника пожарная. Технические средства пожарной автоматики. Общие технические требования. Методы испытаний».

По защищенности от воздействия окружающей среды БУ соответствует обыкновенному исполнению по ГОСТ Р 52931. Степень защиты, обеспечиваемая оболочкой прибора, IP41 по ГОСТ 14254.

БУ предназначен для непрерывной круглосуточной работы в помещениях с регулируемыми климатическими условиями без непосредственного воздействия солнечных лучей, осадков, ветра, песка и пыли, отсутствия конденсации влаги при:

- изменениях температуры воздуха от +5 до +40°C;
- относительной влажности окружающего воздуха до 95% при температуре 40°C и более низких температурах без конденсации влаги;
- атмосферном давлении от 84 до 107кПа (от 630 до 800 мм рт.ст.).

Конструкция БУ не предусматривает его эксплуатацию в условиях воздействия агрессивных сред и во взрывоопасных помещениях

Блок управления световыми оповещателями МЕТА 17016 (МЕТА 19016) сертифицирован органом по сертификации ООО "НАУЧНО-ТЕХНИЧЕСКИЙ ЦЕНТР ПОЖ-АУДИТ " г. Москва, аттестат аккредитации № ТРПБ. RU. ПБ34, на соответствие требованиям технического регламента пожарной безопасности (федеральный закон от 22.07.2008 №123-ФЗ) статья 84, и ГОСТ Р 53325-2012, имеет сертификат соответствия С-RU.ПБ34.В.011878 со сроком действия до 13.03.21 года.

2. ТЕХНИЧЕСКИЕ ХАРАКТЕРИСТИКИ

2.1. Блок контроля и управления световыми оповещателями выпускается в двух исполнениях: МЕТА 17016- для установки на стену и МЕТА 19016 - для установки в 19"шкаф RACK. Функциональные и электротехнические характеристики блоков одинаковы.

2.2. Блок контроля обеспечивает:

- контроль цепи управления (цепи от ППК до БУ) на обрыв и короткое замыкание (КЗ);
- контроль цепей оповещения (цепи от БУ до СО) на обрыв и КЗ, а также отключения одного и более СО из общего числа (20), подключенных к одному выходу, током обратной полярности – в режиме выключения СО, и
- по току потребления – в режиме включения СО;
- световую индикацию целостности контролируемых цепей;
- сигнализацию целостности контролируемых цепей размыканием выходных контактов НЕИСПРАВНОСТЬ;
- подачу напряжения от внешнего источника питания на СО по сигналу ППК;
- работу в одном из двух предустановленных режимов включения СО - непрерывном или прерывистом (с частотой 1,0Гц).

2.3. Количество СО, подключенных к одному линейному выходу		1...20 шт
2.4. Длина линии связи между ППК и БУ, не более		200 м
2.5. Длина линии связи между СО и БУ, не более		1000 м
2.6. Максимальное сопротивление проводов линии от ППК до БУ, не более		100 Ом
2.7. Максимальное суммарное сопротивление проводов линии от БУ до СО, не более		100 Ом
2.8. Максимальное коммутируемое напряжение по выходу НЕИСПР, не более		40 В
2.9. Максимальный коммутируемый ток по выходу НЕИСПР, не более		100 мА
2.10. Максимальный ток нагрузки по каждому линейному выходу, не более		0,7 А
2.11. Питание БУ осуществляется от внешнего источника питания постоянного тока напряжением 11-30В и током не более 4А.		
Собственный потребляемый ток в выключенном состоянии всех линий		25 мА
Максимальный собственный потребляемый ток во включенном состоянии для всех линий		125 мА
2.12. Габаритные размеры, не более	МЕТА 17016	355x255x90 мм
	МЕТА 19016	482x 255x88 мм
Масса, не более	МЕТА 17016	3,7 кг
	МЕТА 19016	3,9 кг

3. КОМПЛЕКТНОСТЬ

• Блок контроля и управления МЕТА 17016 (19016)	- 1 шт.
• Паспорт ФКЕС 426491.443 ПС	- 1 шт.
• Резистор 0,125Вт 8,2кОм ±5%	- 5 шт.
• Резистор 0,125Вт 2кОм ±5%	- 10 шт.
• Клеммник разъёмный 2EDGK-5,0-02P	- 17 шт.
• Винты крепёжные М5х12 (только для МЕТА19016)	- 4 шт.
• Упаковка	- 1 комплект

4. УПАКОВКА

Упаковка выполнена в соответствии с требованиями ГОСТ 9181. Срок защиты БУ без переконсервации при условиях хранения 1 по ГОСТ 15150 не менее 12 месяцев.

Каждый БУ упаковывается в индивидуальную потребительскую тару – полиэтиленовый мешок и коробку из картона, в которую вкладывается его комплект и паспорт.

5. УКАЗАНИЯ МЕР БЕЗОПАСНОСТИ

При установке и эксплуатации БУ следует руководствоваться положениями «Правил техники эксплуатации электроустановок потребителей» и «Правил техники безопасности при эксплуатации электроустановок потребителей».

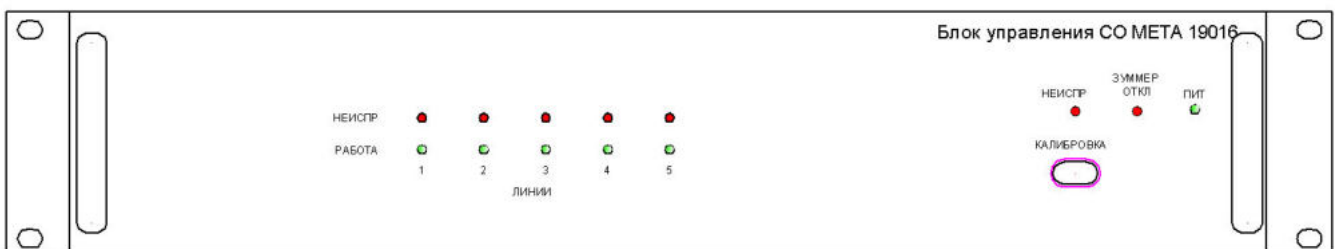
К работе по монтажу, установке, проверке, обслуживанию блоков должны допускаться лица, имеющие квалификационную группу по ТБ не ниже III на напряжение до 1000 вольт.

Все монтажные работы и работы, связанные с устранением неисправностей, должны проводиться только после отключения питания от блока.

К эксплуатации блока допускаются лица, которые прошли инструктаж по технике безопасности и ознакомлены с данным паспортом. Техническое обслуживание и ремонт должны выполняться только квалифицированными специалистами.

БУ соответствует требованиям электробезопасности и обеспечивает безопасность обслуживающего персонала при монтаже и регламентных работах и соответствует ГОСТ 50571.3, ГОСТ 12.2.007.

6. КОНСТРУКЦИЯ

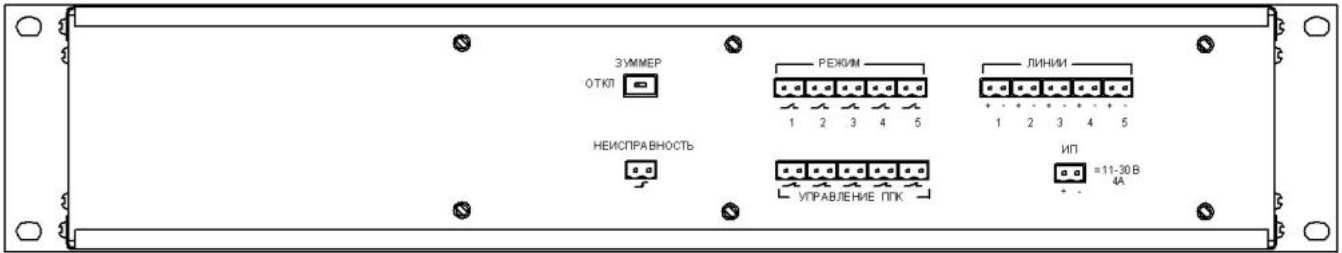


Передняя панель БУ МЕТА 19016

На передней панели расположены:

- Индикаторы РАБОТА зеленого цвета. Загораются при подаче питания на линию;
- индикаторы НЕИСПРАВНОСТЬ 1...5 красного цвета. Загораются при возникновении неисправности на линии;
- индикаторы РАБОТА 1...5 зеленого цвета светятся при подаче команд от ППК;
- индикатор ПИТ зеленого цвета. Загорается при подаче на БУ внешнего питания 10-30В;
- индикатор ЗУММЕР ОТКЛ красного цвета. Загорается при отключении зуммера неисправности;
- обобщенный индикатор НЕИСПР красного цвета. Загорается при возникновении неисправности;
- кнопка КАЛИБРОВКА. При ее нажатии происходит калибровка системы контроля, следящей за линиями связи с оповещателями

Задняя панель БУ МЕТА 19016

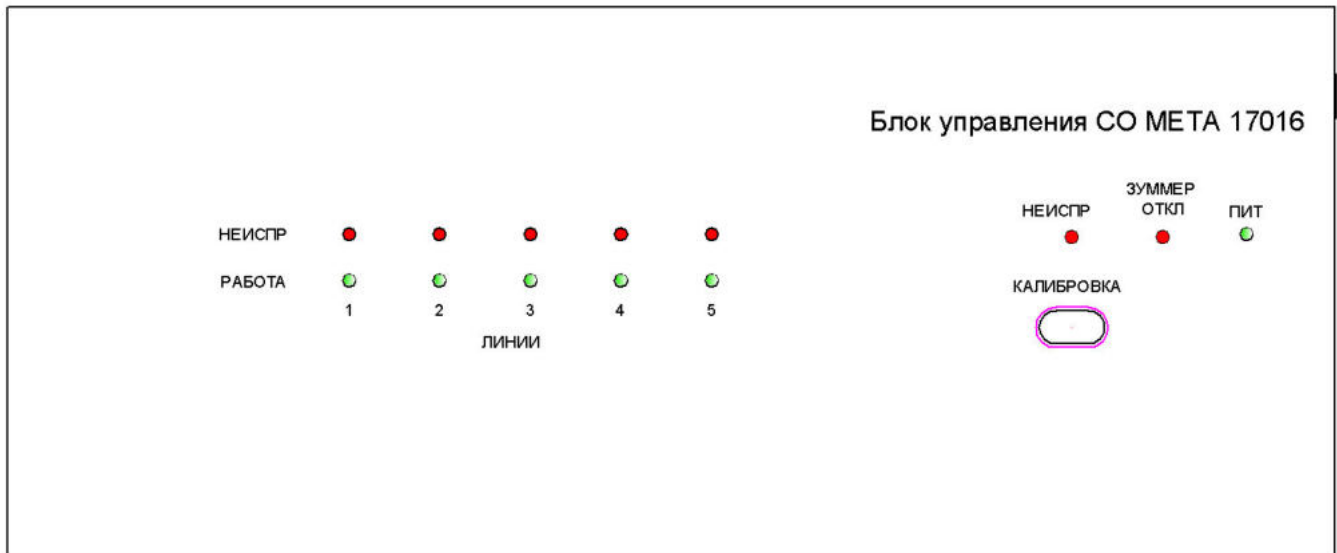


На задней панели расположены:

- Клеммы ИП =11-30В 4А; для подключения внешнего источника питания;
- переключатель ЗУММЕР ОТКЛ для отключения звукового зуммера неисправности;
- клеммы НЕИСПРАВНОСТЬ. Размыкаются при возникновении неисправности;
- клеммы РЕЖИМ, при их замыкании и наличии управления, напряжение на линию подается прерывисто;
- клеммы УПРАВЛЕНИЕ, служат для управления от ПУО, находятся под контролем;
- клеммы ЛИНИИ. К ним подключаются линии световых оповещателей.

Основным конструктивным элементом БУ является корпус с крышкой, закрепленной винтами. При снятии крышки открывается доступ к платам. Внутри корпуса расположены плата управления с разъемами подключения. Конструкция БУ предполагает его крепление в 19" (РЭК) шкафу или в аппаратную стойку.

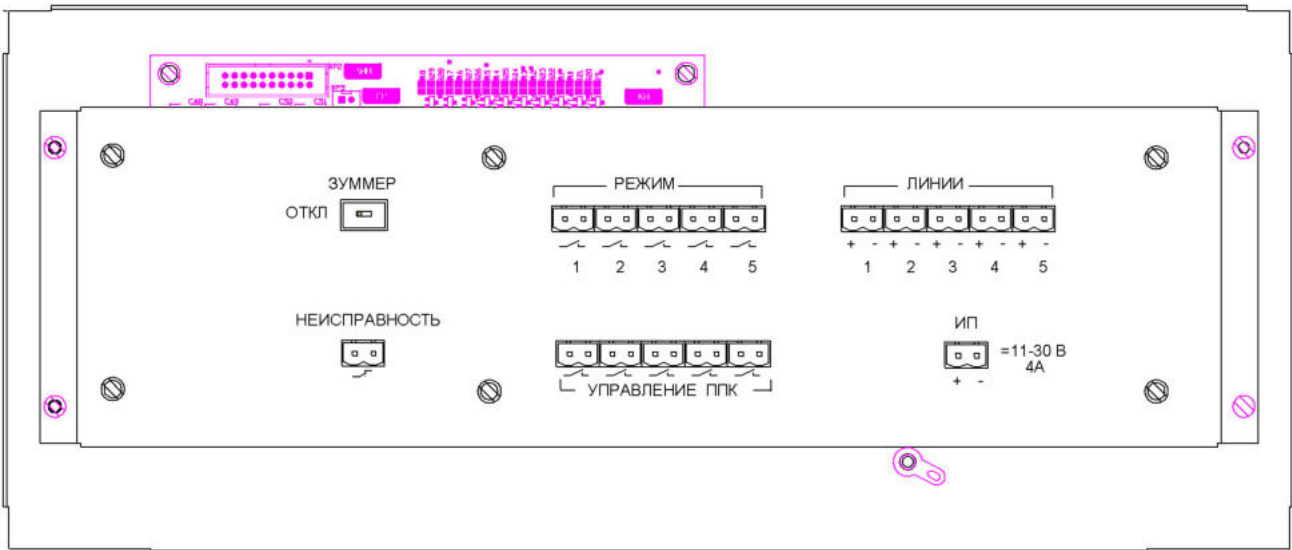
Передняя панель БУ МЕТА 17016



На передней панели расположены:

- Индикаторы РАБОТА зеленого цвета. Загораются при подаче питания на линию;
- индикаторы НЕИСПРАВНОСТЬ 1..5 красного цвета. Загораются при возникновении неисправности на линии;
- индикаторы РАБОТА 1..5 зеленого цвета светятся при подаче команд от ППК;
- индикатор ПИТ зеленого цвета. Загорается при подаче на БУ внешнего питания 11-30В;
- индикатор ЗУММЕР ОТКЛЮЧЕН красного цвета. Загорается при отключении зуммера неисправности;
- обобщенный индикатор НЕИСПР красного цвета. Загорается при возникновении неисправности ;
- кнопка КАЛИБРОВКА. При ее нажатии происходит калибровка системы контроля, следящей за линиями связи с оповещателями.

Вид БУ МЕТА 17016 без крышки



Под крышкой расположены:

- Клеммы ИП =10-30В 4А для подключения внешнего источника питания;
- переключатель ЗУММЕР ОТКЛ для отключения звукового зуммера неисправности;
- клеммы НЕИСПРАВНОСТЬ. Размыкаются при возникновении неисправности;
- клеммы РЕЖИМ, при их замыкании и наличии управления напряжение на линию подается прерывисто;
- клеммы УПРАВЛЕНИЕ, служат для управления от ППК, находятся под контролем;
- клеммы ЛИНИИ. К ним подключаются линии световых оповещателей.

Основным конструктивным элементом БУ является корпус с крышкой, закрепленной винтами. При снятии крышки открывается доступ к платам. Внутри корпуса расположены плата управления с разъёмами подключения. Конструкция БУ предполагает его крепление на стену.

7. ПРИНЦИП РАБОТЫ

Принцип работы основан на измерении величины тока в цепи управления от ППК по каждой линии, и величины протекающего тока в цепи оповещения по каждой линии. Причем, в режиме отключения СО отслеживается величина тока обратной полярности в цепи оповещения, задаваемая контрольными резисторами, а в режиме включения – величина тока, потребляемого СО в линии. Суммарный ток всех СО на каждой линии в норме запоминается в режиме калибровки, и любое значительное и быстрое отклонение тока от нормы фиксируется как неисправность линии. При наличии питания и исправных цепях управления и оповещения клеммы НЕИСПР замкнуты. При пропадании питания, или наличии обрыва или короткого замыкания в цепи управления или линии СО, или отсутствия хотя бы одного СО, гасится светодиод РАБОТА, зажигается индикатор НЕИСПР и размыкаются контакты НЕИСПРАВНОСТЬ.

При поступлении сигнала включения от ППК с помощью внутреннего реле к линии оповещения подключается внешний источник ИП. Сигналом управления от ПУО является ступенчатое изменение тока в цепи управления до заданной величины при замыкании выходных контактов ПУО «сухого» типа. В зависимости от выбранного режима управления, напряжение на СО постоянно, либо прерывисто. Режим управления определяется наличием или отсутствием переключки на клеммах РЕЖИМ для каждой линии.

При обнаружении короткого замыкания в линии оповещения в дежурном режиме питание с линии снимается во избежание выхода из строя БУ и источника питания. При этом запоминается и передается сигнал о неисправности.

После проведения калибровки, которая производится одновременно для всех линий, осуществляет тестирование подключенных цепей управления и оповещения. Если какая-то из цепей на момент калибровки неисправна (обрыв или короткое замыкание), БУ до устранения по этой линии неисправности будет находиться в режиме ожидания, при котором горит индикатор НЕИСПРАВНОСТЬ N и общий индикатор НЕИСПР, размыкаются контакты НЕИСПР и звучит зуммер.

В процессе работы происходит проверка состояния линий и технических средств, находящихся на них. В дежурном режиме проверка линий связи с СО и ППК проводится непрерывно. Для проверки наличия световых оповещателей на линиях оповещения проверка происходит раз в 5 минут.

В процессе работы при возникновении обрыва, КЗ в цепях управления и оповещения, а также при отключении одного или нескольких СО в цепи оповещения также загорается индикатор НЕИСПР N и общий индикатор НЕИСПР, размыкаются контакты НЕИСПР и звучит зуммер.

8. УСТАНОВКА И МОНТАЖ

Конструкция БУ МЕТА 19016 предполагает крепление в 19"шкафу. Принудительной вентиляции не требуется. При размещении БУ МЕТА 19016 вне стойки или шкафа его крепление должно осуществляться на горизонтальной плоскости. Конструкция БУ МЕТА 17016 предполагает установку на вертикальную поверхность. На рисунке ниже показан вариант подключения внешних устройств к БУ.

Для корректной работы БУ со световыми оповещателями, такими как ОПОП1-8, БЛИКС-12, МОЛНИЯ 12, КОП25, на входе каждого СО должны быть установлены диод и резистор сопротивлением 0,125Вт 8,2 кОм $\pm 5\%$.

При линейном расположении СО контрольный резистор может быть установлен только в конце линии у последнего СО. При радиальном расположении – в конце каждой радиальной линии. При этом диод должен быть на входе каждого СО.

Провод от плюсовой клеммы БУ следует подключать к плюсовой клемме оповещателя через диод КД209, 1N4001....1N4003. Если в оповещателе уже присутствует диод, то указанный диод можно не ставить.

В некоторых типах СО, например СКОПА, резисторы и диоды уже имеются в составе электрической схемы, тогда их можно не ставить

Многие серийные СО имеют одностороннюю проводимость по входу питания. В этом случае диод можно не устанавливать.

К каждой клемме ЛИНИИ можно подключать не более 20 резисторов.

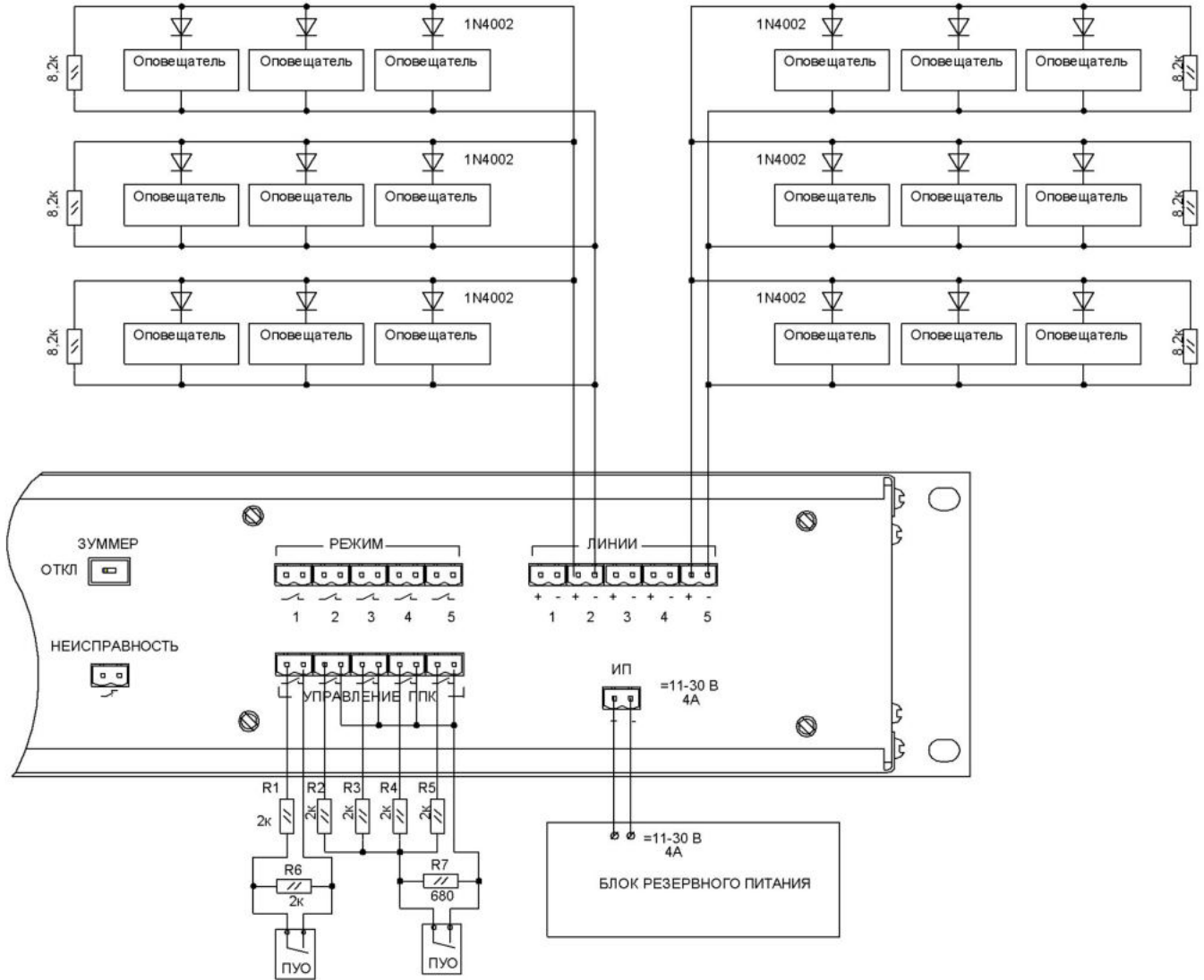
При подключении ППК используется подключение как показано для ППК1, который управляет линией 1.

Если ППК управляет группой линий, то подключение производить как показано на рисунке для линий 2-5. Резистор, подключаемый параллельно клеммам ППК выбирается по таблице, в зависимости от количества подключаемых линий.

Количество линий	1	2	3	4	5
R, кОм	2	1	0,68	0,51	0,39

Если управления от ППК нет, а нужно постоянное включение светового оповещателя, то между соответствующими клеммами УПРАВЛЕНИЕ ППК нужно поставить резистор 3,9кОм, произвести калибровку линий, после чего, для подачи на линию напряжения источника питания, заменить этот резистор на резистор номиналом 2кОм.

Если какая-либо линия не используется, то соответствующие этой линии клеммы УПРАВЛЕНИЕ ППК нужно оставить пустыми. Тогда данная линия будет исключена из процесса контроля и управления за линиями.



Если необходимо, чтобы при наличии управления оповещатель работал в прерывистом режиме, на необходимую клемму РЕЖИМ нужно поставить перемычку.

Питание от источника подводить проводами не менее $0,75\text{мм}^2$, в зависимости от тока потребления. Нагрузка по каждой линии не должна превышать $0,7\text{А}$, а общий ток потребления не должен быть более 4А .

После проведения всех подключений необходимо провести калибровку. Она производится только в дежурном режиме, когда нет команды от ППК. Для этого нужно нажать кнопку КАЛИБРОВКА 4 раза, а затем нажать в пятый раз и держать её нажатой не менее 10-12 секунд.

В процессе работы происходит проверка состояния линий и технических средств, находящихся на них. В дежурном режиме проверка линий связи с СО и ППК проводится непрерывно. Раз в 5 минут прибор производит проверку наличия световых оповещателей на линиях оповещения.

Если при проверке обнаружится изменение состояния линии по её сопротивлению или по нагрузке в активном режиме, то загорается соответствующий индикатор НЕИСПР линии, обобщенный индикатор НЕИСПР, размыкаются клеммы НЕСПР. Если изменение состояния нагрузки в линии зафиксировалось, то напряжение с линии не снимается, чтобы остальные СО продолжали работать. При восстановлении состояния до нормального, сигналы неисправности снимаются.

Если при проверке в дежурном режиме обнаружится замыкание в линии, то линия отключается и включится только после устранения неисправности и проведения калибровки.

ВНИМАНИЕ! Не рекомендуется подключать к одному выходу несколько оповещателей, работающих в периодическом режиме, во избежание возможного ложного срабатывания узла контроля БУ. Для этого следует использовать прерывистый режим работы БУ, а оповещатели включить в непрерывном режиме.

9. ПРОВЕРКА ТЕХНИЧЕСКОГО СОСТОЯНИЯ

9.1. Настоящая методика предназначена для персонала, осуществляющего техническое обслуживание.

9.2. Методика включает в себя проверку работоспособности БУ и оценку его технического состояния. Проверка технического состояния должна проводиться при номинальных напряжениях питания в нормальных условиях при:

- температура окружающего воздуха $23 \pm 5^{\circ}\text{C}$;
- относительная влажность от 30 до 80 %;
- атмосферное давление от 98 до 104кПа;

9.3. Перед началом проверки необходимо провести внешний осмотр БУ и убедиться в отсутствии внешних повреждений, в соответствии номера блока номеру, указанному в паспорте, а также в соответствии комплектности блока.

9.4. Проверка работоспособности

Проверка работоспособности производится имитацией обрыва и короткого замыкания линии СО на клеммах ЛИНИИ и в цепи управления – на клеммах УПРАВЛЕНИЕ ППК. Имитация короткого замыкания производится замыканием контактов на клеммах БУ. Имитация обрыва производится отсоединением от клеммы одного из проводников. Во время имитации неисправностей световой индикатор НЕИСПР должен загореться, выходные контакты НЕИСПР должны размыкаться и звучать зуммер.

Проверка ветвей СО проводится отключением или замыканием каждой ветви.

Проверка СО, работающих в непрерывном режиме, проводится выборочным отключением нескольких СО.

10. ТЕХНИЧЕСКОЕ ОБСЛУЖИВАНИЕ

Эксплуатационно-технический персонал, в обязанности которого входит техническое обслуживание блока, должен знать конструкцию и правила эксплуатации БУ.

Ремонтные работы, связанные со вскрытием блоков в течение гарантийного срока, выполняются организацией, проводящей гарантийное обслуживание.

Сведения о проведении регламентных работ заносятся в журнал учета регламентных работ и контроля технического состояния.

Соблюдение периодичности, технологической последовательности и методики выполнения регламентных работ являются обязательными.

При производстве работ по техническому обслуживанию следует руководствоваться разделом «Указание мер безопасности».

ЗАПРЕЩАЕТСЯ:

- Отсоединять кабели от блоков при включенном питании;
- Применять неисправные приборы и инструменты.

БУ являются устройствами, предназначенным для работы в круглосуточном режиме в течение длительного времени. В процессе эксплуатации они не требуют никакого специального обслуживания, однако простейшие периодические регламентные работы необходимы.

К регламентным работам относятся работы, проводимые один раз в три месяца:

- проверка внешнего вида и подходящих кабелей на предмет их механических повреждений;
- проверка клеммных соединителей и надежности контактных соединений;
- удаление пыли и грязи с наружных поверхностей;
- очистка (при необходимости) внутренних узлов от пыли;
- проверка работоспособности согласно п.9.4.

Используемые материалы и инструменты: ветошь, кисть, флейц, спирт этиловый - ректификат, отвертка.

11. КОНСЕРВАЦИЯ И ПРАВИЛА ХРАНЕНИЯ

При консервации БУ поместить в полиэтиленовый пакет, вложить в пакет 50 грамм силикогеля и пакет запаять. Допускаемая длительность хранения БУ без переконсервации – 12 месяцев. Хранение блоков должно производиться в транспортной упаковке в отопляемых хранилищах на стеллажах с учётом требований ГОСТ 15150.

Расположение блоков в хранилищах должно обеспечивать к ним свободный доступ. В хранилище не должно быть токопроводящей пыли, паров кислот и щелочей, а также газов, вызывающих коррозию и разрушающих изоляцию.

В складских помещениях, где хранятся блоки, должны быть обеспечены условия хранения 1 по ГОСТ 15150:

- температура окружающей среды от 5 до 40°C;

- относительная влажность воздуха не более 80% при температуре 25 °С.

БУ следует хранить на стеллажах. Расстояние между ними и стенками, полом хранилища должно быть не менее 100 мм. Расстояние между отопительными устройствами хранилища и блоками должно быть не менее 0,5 метра.

При складировании БУ в индивидуальной упаковке допускается их расположение друг на друге не более чем в 5 рядов. Допускаемая длительность хранения блоков без переконсервации – 12 месяцев.

12. ТРАНСПОРТИРОВАНИЕ

Транспортирование упакованных блоков должно производиться в условиях 2 по ГОСТ 15150 в крытых вагонах (либо другими видами наземного транспорта, предохраняющими их от непосредственного воздействия осадков), а также в герметизированных отсеках самолетов на любые расстояния.

Размещение и крепление в транспортных средствах упакованных блоков должно обеспечивать их устойчивое положение, исключать возможность ударов друг о друга, а также о стенки транспортных средств. Упаковка должна быть защищена от прямого воздействия атмосферных осадков и брызг воды.

После транспортирования при отрицательных температурах, перед включением, блок без упаковки должен быть выдержан в нормальных условиях не менее 24 часов.

13. РЕСУРСЫ, СРОК СЛУЖБЫ И ГАРАНТИИ ИЗГОТОВИТЕЛЯ

13.1. Ресурсы, срок службы

БУ является восстанавливаемым, обслуживаемым и рассчитан на круглосуточный режим работы. Нарботка на отказ составляет 87670 часов со сроком службы 10 лет. Указанные наработка, срок службы действительны при соблюдении потребителем требований действующей эксплуатационной документации.

13.2. Гарантии изготовителя

Изготовитель гарантирует соответствие качества блока контроля и управления световыми оповещателями МЕТА 17016 (МЕТА 19016) техническим характеристикам и требованиям технических условий ФКЕС423125.084 ТУ при соблюдении потребителем условий транспортирования, хранения и эксплуатации.

Гарантийный срок эксплуатации блока контроля и управления световыми оповещателями МЕТА 17016 (МЕТА 19016) - 2 года со дня продажи.

Изготовитель не отвечает за ухудшение параметров БУ из-за повреждений, вызванных потребителем или другими лицами после доставки БУ, или если повреждение было вызвано неизбежными событиями. Гарантии не действуют в случае монтажа и обслуживания БУ неквалифицированным и не прошедшим аттестацию персоналом.

БУ, у которых в пределах гарантийного срока будет выявлено несоответствие техническим характеристикам, безвозмездно ремонтируются или заменяются предприятием – изготовителем при наличии гарантийного талона.

Оборудование должно быть возвращено в своей оригинальной упаковке первоначальному поставщику, где это возможно, или любому другому уполномоченному дилеру «НПП «МЕТА». Если невозможно вернуть оборудование непосредственно, то его следует отправить, используя предоплату, через авторитетного перевозчика. Если не имеется оригинальной упаковки, то в «НПП «МЕТА» можно приобрести заменяющую упаковку.

Если устранение неисправности производилось более 10 дней, гарантийный срок эксплуатации продлевается на время, в течение которого БУ находился в ремонте.

Гарантийное обслуживание осуществляет НПП «МЕТА» по адресу: г. Санкт-Петербург, В.О., 5 линия, дом 68, корпус 3, литера «Г». Тел. (812) 320-99-43, 320-99-44. meta@meta-spb.com ; www.meta-spb.com

16.2. Сведения о закреплении изделия при эксплуатации

Дата установки	Где установлено	Дата снятия	Наработка		Причина снятия	Подпись лица, проводившего установку (снятие)
			с начала эксплуатации	после последнего ремонта		

17. РЕМОНТ И УЧЕТ РАБОТЫ ПО БЮЛЛЕТЕНЯМ И УКАЗАНИЯМ

Номер бюллетеня (указания)	Краткое содержание работы	Установленный срок выполнения	Дата выполнения	Должность, фамилия и подпись	
				выполнившего работу	проверившего работу

18. ЗАМЕТКИ ПО ЭКСПЛУАТАЦИИ

Эксплуатация, техническое обслуживание и ремонт должны производиться техническим персоналом, изучившим настоящий паспорт, и выполняться только квалифицированными специалистами.

Аккуратно распакуйте блок, проведите внешний осмотр и убедитесь в отсутствии механических повреждений. Проверьте комплектность. Не выкидывайте упаковочные материалы. Упаковка может понадобиться при перевозке или перемещении блока. Также упаковка требуется в случае возвращения БУ в сервисное предприятие. Не размещайте блоки вблизи радиаторов, систем вентиляции, избегайте попадания прямых солнечных лучей, не размещайте их в грязных и влажных местах.

После транспортировки при отрицательных температурах перед включением БУ должны быть выдержаны без упаковки в нормальных условиях не менее 24 часов. Выполняйте соединения компонентов оборудования как указано в паспорте или инструкции по эксплуатации.

Начинайте подключение только после того, как прочтете до конца все инструкции.

Тщательно выполняйте все соединения, так как неправильное подключение может привести к помехам, повреждению блока, а также к поражению пользователя электрическим током.

Для обеспечения безотказной работы своевременно проводите техническое обслуживание в течение всего срока эксплуатации. Оберегайте блоки от попадания на них химически активных веществ: кислот, щелочей и др. Ремонт БУ должен выполняться только квалифицированным персоналом.

19. СВЕДЕНИЯ ОБ УТИЛИЗАЦИИ

В составе БУ не содержатся материалы и компоненты, представляющие опасность для окружающей среды. После использования своего ресурса БУ должен быть передан на утилизацию в организацию, имеющую соответствующие лицензии и сертификаты.

**Научно-производственное предприятие «МЕТА»
199048, Россия, г. Санкт-Петербург,
В.О., 5 линия, д. 68, к. 3, лит. «Г»
т/ф.: (812) 320-99-43, (812) 320-99-44,
(812) 320-68-95, (812) 320-68-96,
www.meta-spb.com
meta@meta-spb.com**