

ОБЩИЕ СВЕДЕНИЯ	2
ПРАВИЛА БЕЗОПАСНОСТИ	3
УСТРОЙСТВО ШЛАГБАУМА	4
УСТАНОВКА	5
ОБСЛУЖИВАНИЕ	8
ДИАГНОСТИКА НЕИСПРАВНОСТЕЙ	8

ШЛАГБАУМ BARRIER-PRO-RPD



Инструкция по монтажу и эксплуатации

СОДЕРЖАНИЕ

1. ОБЩИЕ СВЕДЕНИЯ	2
1.1. ТЕХНИЧЕСКИЕ ХАРАКТЕРИСТИКИ	2
1.2. КОМПЛЕКТ ПОСТАВКИ	3
2. ПРАВИЛА БЕЗОПАСНОСТИ	3
3. УСТРОЙСТВО ШЛАГБАУМА	4
4. УСТАНОВКА	5
4.1. ИНСТРУМЕНТЫ	5
4.2. ОБЩИЕ РЕКОМЕНДАЦИИ ПО УСТАНОВКЕ ШЛАГБАУМА	5
4.3. МОНТАЖНОЕ ОСНОВАНИЕ (ОПЦИЯ)	6
4.4. ДОСТУП К ВНУТРЕННИМ ЧАСТЯМ ШЛАГБАУМА	6
4.5. РАБОТА РАСЦЕПИТЕЛЯ	6
4.6. УСТАНОВКА СТРЕЛЫ	6
4.7. РЕГУЛИРОВКА КРАЙНИХ ПОЛОЖЕНИЙ СТРЕЛЫ	7
5. ОБСЛУЖИВАНИЕ	8
6. ДИАГНОСТИКА НЕИСПРАВНОСТЕЙ	8

1. ОБЩИЕ СВЕДЕНИЯ

Шлагбаум Barrier-PRO-RPD отлично подходит для организации контролируемого въезда на огороженную территорию со средней и высокой пропускной способностью. Шлагбаумы Barrier-PRO-RPD способны перекрывать проезд шириной до 3 м.

Шлагбаум содержит мотор-редуктор, узел крепления стрелы, балансировочный механизм, концевые выключатели и плату управления в отдельном корпусе. Стрела выполнена из алюминиевого профиля с крепкими светоотражающими элементами, которые хорошо видны в темноте.

Система регулирует фиксацию стрелы в любом положении, поэтому ручное открытие возможно только в расцепленном положении. Во время движения стрелы мигает сигнальный свет.

1.1. ТЕХНИЧЕСКИЕ ХАРАКТЕРИСТИКИ

Характеристики	Показатели
Максимальная длина стрелы	3 м
Максимальное время открытия/закрытия	2–3 с
Питающее напряжение	220–240 В/50 Гц
Тип стрелы	жесткая
Интенсивность использования (при +20 °С)	70 %
Частота вращения двигателя	1 400 об/мин
Температура щита	120 °С
Диапазон рабочих температур	-40...+55 °С
Номинальная мощность	300 Вт
Класс защиты	IP 54

1.2. КОМПЛЕКТ ПОСТАВКИ

После получения шлагбум необходимо его проверить, произвести осмотр и убедиться, что шлагбум не имеет повреждений. Если вы обнаружили повреждения, пожалуйста, свяжитесь с поставщиком шлагбума.

В случае приобретения стойки шлагбум, в комплект поставки входит стойка шлагбум с блоком управления.

№	Наименование	Количество
1	Стойка шлагбум со встроенным блоком управления	1 шт.
2	Стрела *	1 шт.
3	Ключ-кнопка *	1 шт.
4	Опора для стрелы*	1 шт.
5	Фотоэлементы*	1 пар
6	Руководство пользователя	1 шт.

* поставляется опционально

2. ПРАВИЛА БЕЗОПАСНОСТИ



ВНИМАНИЕ! Для гарантии безопасности внимательно изучите прилагаемую инструкцию. Неправильная установка и использование оборудования могут причинить вред здоровью людей.

- Храните инструкцию (для возможного технического обслуживания) на протяжении всего периода эксплуатации шлагбума.
- Используйте шлагбум только по назначению, любое другое использование запрещено.
- Установка шлагбума должна производиться согласно стандарту EN 12453 и EN 12445. Для обеспечения необходимого уровня безопасности эти требования должны соблюдаться и в странах, не входящих в ЕС.
- Перед установкой оборудования убедитесь, что место установки соответствует по своим климатическим условиям характеристикам шлагбума.
- Проводите установку, сборку или ремонт шлагбума только при отключенном питании.
- Не забывайте заземлять все металлические элементы шлагбума.
- Проверьте соответствие характеристик питающей электросети требованиям, указанным в прилагаемой инструкции.
- Электропитание сети должно подводиться к вводу в электрической системе через автоматический выключатель с состоянием между соседними контактами не менее 3 мм. Рекомендуется использовать автомат 6 А.
- Все перемещения оборудования должны производиться с соблюдением необходимых требований по безопасности.
- Используйте инструменты, указанные в разделе «Инструменты» данной инструкции.
- При сверлении отверстий пользуйтесь защитой для рук и лица.
- Чтобы закрепить изделие, используйте метизы из комплекта шлагбума или другие, соответствующие им.
- Не вносите изменений в электрическую систему, которые не указаны в данной инструкции.
- Удалите упаковку изделия и утилизируйте ее. Не оставляйте упаковочные материалы в пределах досягаемости детей.
- Никогда не позволяйте детям играть в зоне движения стрелы шлагбума. Все дистанционные пульты управления шлагбумом, так же как и кнопки управления должны быть полностью недоступны детям для возможного использования.
- При открытии или закрытии шлагбума не пытайтесь проходить или проезжать под ним. Не препятствуйте движению шлагбума.
- DoorHan не несет ответственности в случае причинения вреда здоровью людей при использовании изделия не по назначению.
- DoorHan не несет ответственности при неправильной установке изделия и в случаях повреждения при эксплуатации.
- DoorHan не несет ответственности за нестандартные компоненты электрической системы при использовании устройств безопасности и аксессуары, изготовленных другими производителями, без согласования с DoorHan.
- Используйте дополнительные аксессуары DoorHan, так как аксессуары сторонних производителей могут вывести электрическую систему из строя.
- Установка аксессуаров также должна производиться согласно стандарту EN 12453 и EN 12445. Для обеспечения необходимого уровня безопасности эти требования должны соблюдаться и в странах, не входящих в ЕС.

- Содержание инструкции не может служить основанием для предъявления любых претензий.
- Компания-производитель сохраняет за собой право вносить изменения в конструкцию и совершенствовать ее без предварительного уведомления.

ВНИМАНИЕ! ОПАСНОСТЬ ПОРАЖЕНИЯ!



Кабели с напряжением 220–240 В АС должны быть проложены квалифицированным техником. Подключение кабелей осуществляется в защитных гофрах. При повреждении питающего кабеля следует использовать для замены соответствующий по типу кабель.

Материалы для установки шлагбаума Barrier-PRO-RPD и соответствующих комплектующих (при наличии):

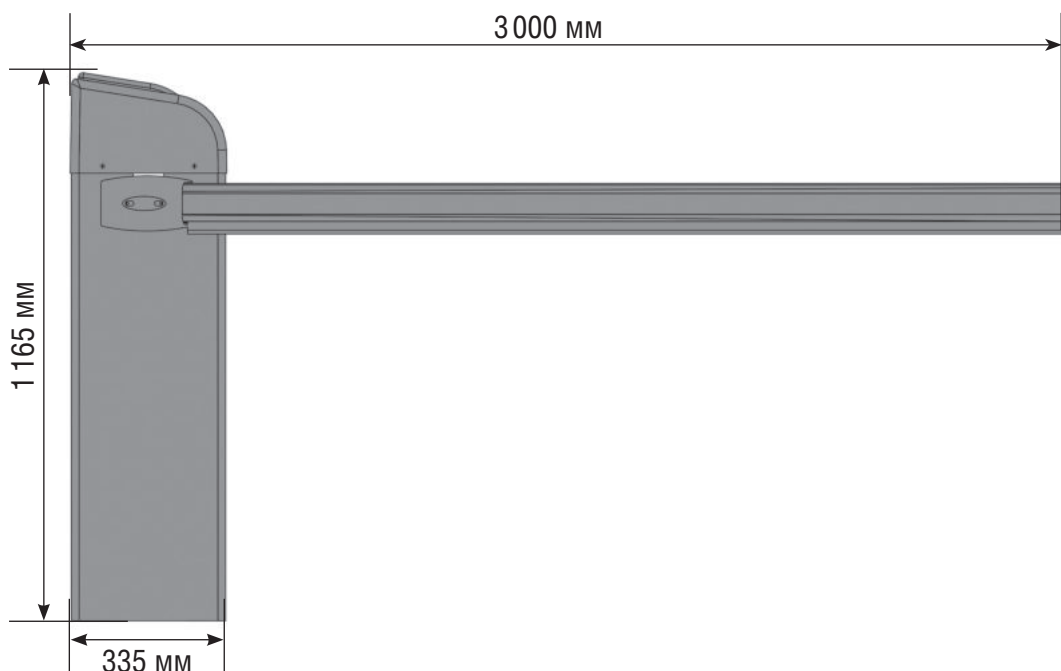
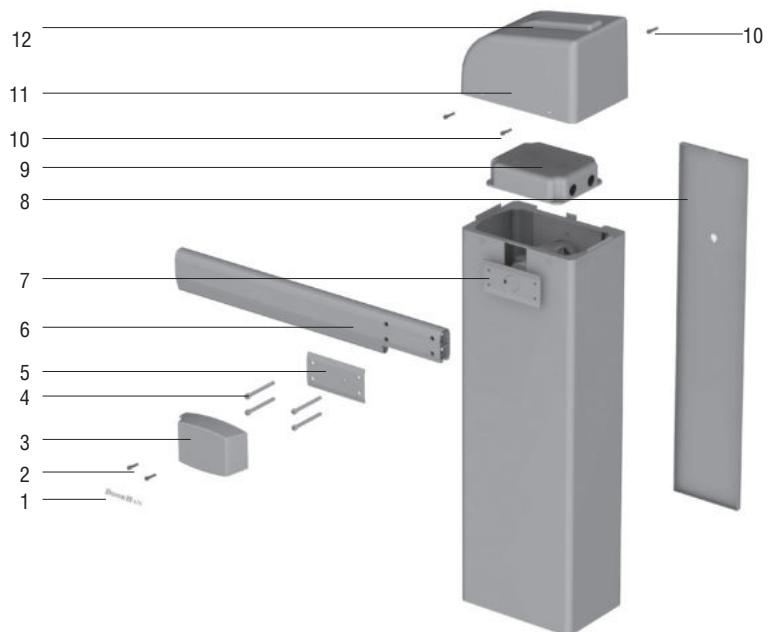
- кабель 2×0,5 мм² (передатчик фотоэлементов);
- кабель 4×0,5 мм² (приемник фотоэлементов);
- кабель 3×1,5 мм² (питание).

Используйте кабели с соответствующей по напряжению изоляцией.

3. УСТРОЙСТВО ШЛАГБАУМА

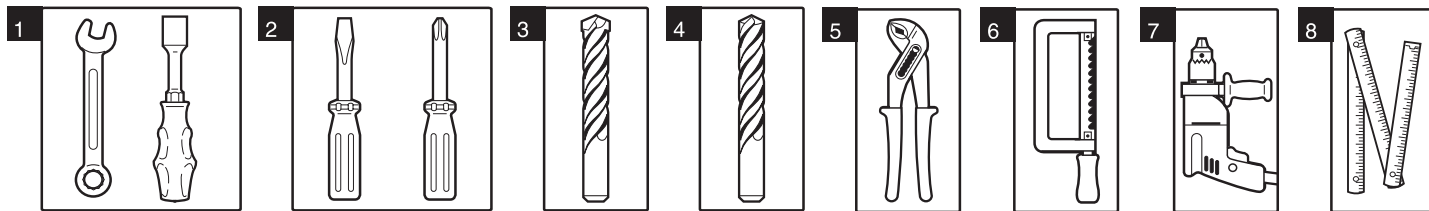
В состав шлагбаума входят:

1. Накладная кожух стрелы с логотипом.
2. Болты с внутренним шестигранным (M6×10 — 2 шт.).
3. Кожух стрелы.
4. Болты с внутренним шестигранным (M8×55 — 4 шт.).
5. Пластины крепления стрелы.
6. Стрела.
7. Стойка шлагбаума.
8. Боковая крышка.
9. Блок управления.
10. Болты с внутренним шестигранным (M5×10 — 3 шт.).
11. Верхняя крышка корпуса.
12. Светодиодная лампа.



4. УСТАНОВКА

4.1. ИНСТРУМЕНТЫ



1. Н бор г ечных ключей
2. Н бор шлицевых и крестовых отверток

3. Н бор сверл по мет ллу
4. Н бор сверл по бетону
5. Плоскогубцы

6. Ножовк по мет ллу
7. Электродрель
8. Рулетк (метр скл дной)

4.2. ОБЩИЕ РЕКОМЕНДАЦИИ ПО УСТАНОВКЕ ШЛАГБАУМА

Для пр вильной уст новки шл гб ум выполняйте следующие инструкции:

- Н ходясь внутри огр жденной территории, выберите место р сположения стойки шл гб ум .
- Убедитесь, что н протяжении всего пути движения стрел не соприк с ется с посторонними предмет ми (н пример, ветвями деревьев) и проходит к к минимум н р сстоянии 2 м от воздушных линий электроперед ч.
- Если корпус шл гб ум не з щипен от случ йного повреждения проезж ющим тр нспортом, уст новите (если это возможно) дополнительное средство з щиты.
- Стойку необходимо уст н влив ть н бетониров нную поверхность (монт жное основ ние). Если прочность основ - ния недост точн , выкоп йте котлов н и з лейте его бетоном. Перед з ливкой бетон проведите рмиров ние котлов н и прокл дку з щитных труб (гофр) для последующей прокл дки в них пит ющего и сигн льных к белей. Уст новку производите после полного з стыв ния бетон .
- Стойк шл гб ум крепится к фунд менту с помощью нкерных болтов. Глубин бетониров ния з висит от мягкости грунт и от глубины промерз ния почвы.
- Грунт в месте монт ж должен быть дост точно ст бильным для уст новки шл гб ум . Если ст бильность грунт не-удовлетворительн , увеличьте глубину котлов н , согл сно рекоменд ции специ листов.
- В месте орг низ ции котлов н для фунд мент не должно быть труб и электрических к белей.
- Пр вильно сориентируйте стойку, выровняйте, используя строительный уровень, р зметьте и просверлите отверстия под нкерные болты.
- Уст новите стойку шл гб ум и з крутите г йки нкерных болтов, к к пок з но н рисунке.

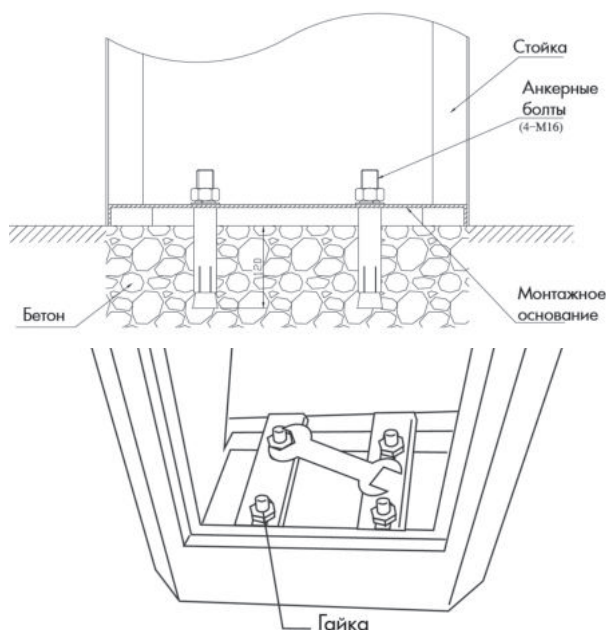
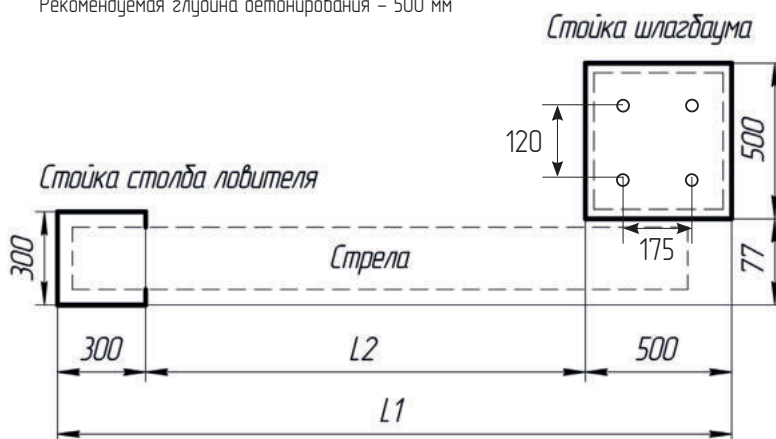
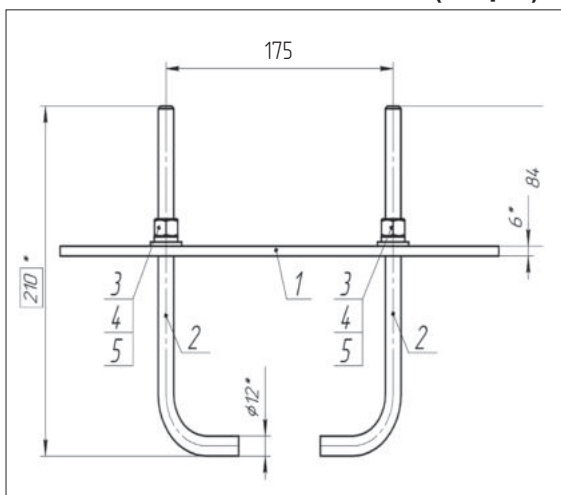


Схема бетонирования основания для установки шлагбаума ДорХан

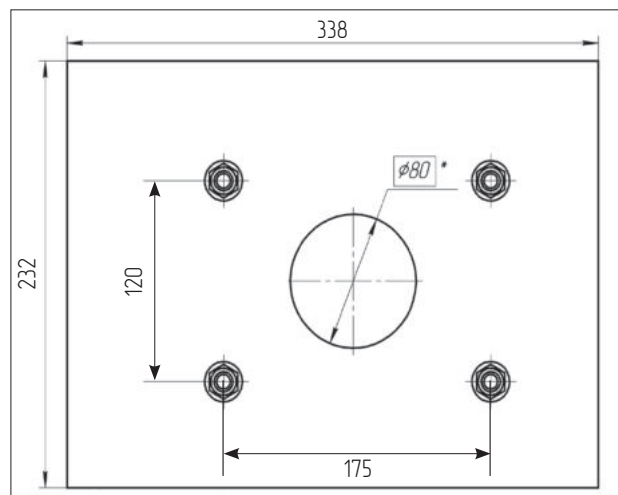
Рекомендуемая глубина бетонирования – 500 мм



4.3. МОНТАЖНОЕ ОСНОВАНИЕ (ОПЦИЯ)



1. Пл стин монтажного основания.
2. Анкер U-образный.
3. Гайка.
4. Шайба.
5. Шайба.



4.4. ДОСТУП К ВНУТРЕННИМ ЧАСТЯМ ШЛАГБАУМА

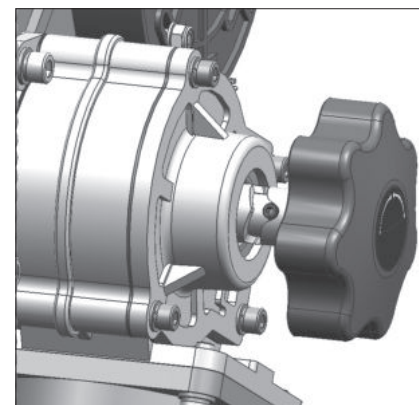
Для доступа к внутренним частям шлагбаума снимите боковую крышку корпуса. Для этого поверните ключ замка, приподнимите боковую крышку корпуса вверх, затем потяните на себя и достаньте крышку.

4.5. РАБОТА РАСЦЕПИТЕЛЯ

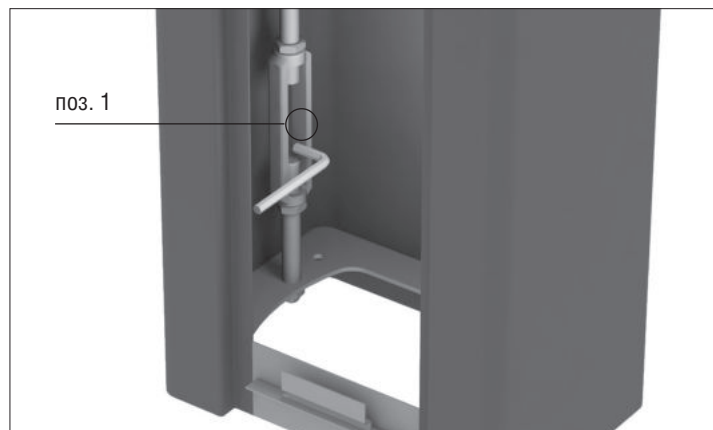
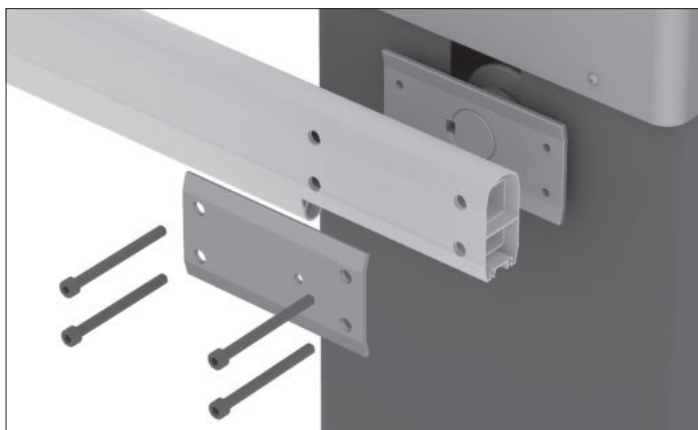
- Для сцепления шлагбаума используется рукоятка встроенного сцепителя.
- После сцепления стрелу возможно открыть и закрыть вручную.

Для того, чтобы поднять или опустить стрелу в случае отсутствия электроэнергии необходимо повернуть рукоятку сцепителя (см. рис.) по часовой стрелке до упора, после чего стрелка может подняться или опуститься вручную.

Чтобы вернуться в автоматический режим управления шлагбаумом необходимо повернуть рукоятку сцепителя в среднее положение, после чего подъем и опускание стрелы можно с помощью привода.



4.6. УСТАНОВКА СТРЕЛЫ

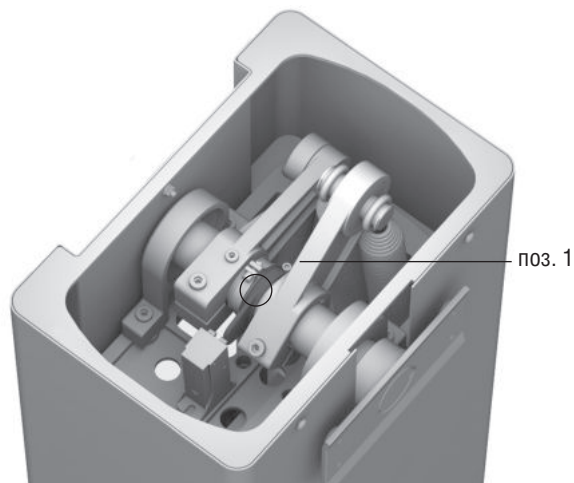


- Снимите боковую крышку (доступ к внутренним частям шлагбаума — пункт 4.4).
- Сориентируйте профиль стрелы в зависимости от направления открывания и вставьте ее в U-образный кронштейн крепления.
- Наденьте на стрелу второй U-образный кронштейн, как показано на рисунке.
- Установите и закрепите четыре болта крепления.
- Р заблокируйте сцепитель (рукоятка сцепителя — пункт 4.5).
- С помощью регулировочного винта (поз. 1) отрегулируйте балансировочные пружины так, чтобы в любом положении при сцеплении привод стрелки остался неподвижным.
- Восстановите нормальную работу, заблокировав сцепитель.

4.7. РЕГУЛИРОВКА КРАЙНИХ ПОЛОЖЕНИЙ СТРЕЛЫ

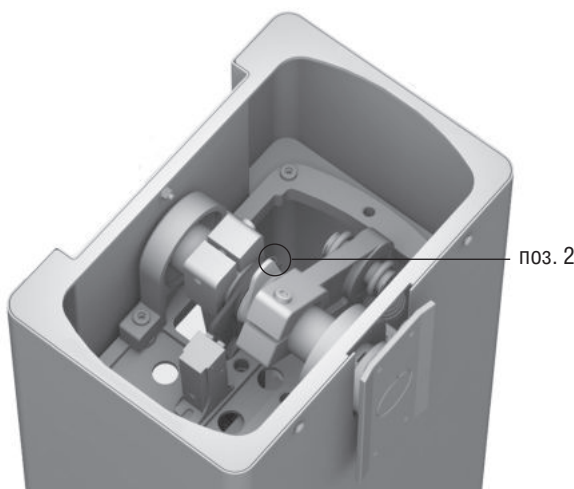
4.7.1. Настройка закрытого положения стрелы (красный кулачок)

- Убедитесь, что шпindel жестко закреплен, переведите шпindel в ручное управление и переместите стрелу в закрытое положение.
- Ослабьте винт (поз. 1) крепления кулачка в закрытом положении стрелы.
- Переместите кулачок до срабатывания концевого выключателя (индикатор SW1 на блоке управления погаснет).
- Зафиксируйте винт крепления кулачка.
- Поднимите и опустите стрелу, убедитесь, что концевой выключатель в закрытом состоянии.



4.7.2. Настройка открытого положения стрелы (зеленый кулачок)

- Убедитесь, что шпindel жестко закреплен, переведите шпindel в ручное управление и переместите стрелу в открытое положение.
- Ослабьте винт (поз. 2) крепления кулачка в открытом положении стрелы.
- Переместите кулачок до срабатывания концевого выключателя (индикатор SW2 на блоке управления погаснет).
- Зафиксируйте винт крепления кулачка.
- Поднимите и опустите стрелу, убедитесь, что концевой выключатель в открытом состоянии.



ВНИМАНИЕ! После регулировки крайних положений стрелы, убедитесь в работоспособности концевых выключателей: при их срабатывании соответствующий индикатор на блоке управления должен погаснуть. Если индикатор не гаснет, повторите регулировку.



ВНИМАНИЕ! СЛЕДУЮЩАЯ ЧАСТЬ РУКОВОДСТВА ПРЕДНАЗНАЧЕНА ТОЛЬКО ДЛЯ СПЕЦИАЛИСТОВ! Ошибки при проведении указанных процедур могут привести к необратимым последствиям и нанесению ущерба оборудованию. Без крайней необходимости не проводите указанные процедуры!

- Если стрела не достигнет вертикального или горизонтального положения, отрегулируйте ее с помощью тяги, расположенной внутри стойки.
- Ослабьте гайки.
- Вращайте тягу против часовой стрелки для того, чтобы поднять стрелу.
- Чтобы опустить стрелу ниже, вращайте тягу по часовой стрелке.
- Затяните гайки в нужном положении.
- Проверьте вертикальное и горизонтальное положение стрелы.
- При необходимости повторите регулировку.
- Не допускайте расположения рычагов и тяги не одной линии.

5. ОБСЛУЖИВАНИЕ

- Необходимо регулярно в соответствии с действующими нормами и требованиями проводить техническое обслуживание, указанное в данном руководстве и в руководствах других защитных устройств, с соблюдением мер безопасности, привлечение для этого квалифицированного персонала. Электропривод нуждается в плановом техническом обслуживании раз в 6 месяцев или спустя 50 000 циклов после последнего технического обслуживания.
- Проводите проверку в соответствии с указаниями раздела «Предосторожности» и стоящей инструкции.
- Отсоедините шлагбум от источника питания (при подключенной батарее резервного питания — отключите ее).
- Проверьте износ элементов шлагбума (рычаги, шестерни, пружины, электрические подключения и др.), обращая внимание на окисление комплектующих. Замените все изношенные детали и узлы.
- Проверьте состояние смазки в редукторе шлагбума, при необходимости замените ее.
- Проверьте точность установки стрелы в конечных положениях. При необходимости осуществите установку конечных положений.
- Очистите наружные поверхности привода, устройств безопасности, электромеханического или электромагнитного замка (при использовании).
- Очистку производите с помощью мягкой влажной ткани. Запрещено применять для чистки: водяные струи, очистители высокого давления, кислоты или щелочи.
- Ежемесячно необходимо проверять работоспособность всех устройств безопасности и защитных устройств и при обнаружении каких-либо неисправностей или дефектов привлечь квалифицированного персонала для их устранения.
- Средний срок службы изделия — 10 лет или 1 000 000 циклов.
- Срок службы и число циклов указаны приблизительно. Они были статистически определены для типичных условий эксплуатации и не гарантируются в каждом конкретном случае. Эти характеристики относятся к периоду работы оборудования, во время которого нет необходимости в специальном обслуживании.
- Каждый вариант технического входа в группу объектов рядом с техническими характеристиками (трение, балансировка, условия окружающей среды), которые могут существенно повлиять на срок службы и качество работы в том технической входной группы или части ее компонентов (включая в том числе).

6. ДИАГНОСТИКА НЕИСПРАВНОСТЕЙ

Ошибка	Возможная причина	Способ устранения
Шлагбум не работает	отключено или отсутствует электропитание	убедитесь в наличии электропитания
	помехи движению стрелы	устраните помеху
	плохое соединение электропроводов	проверьте надежность соединения проводки
	шлагбум находится в сцепленном положении	приведите шлагбум в сцепление
После использования рычажителя шлагбум не работает при нажатии кнопки управления или пульта ДУ	не выполнен возврат в исходное положение	переведите рукоятку рычажителя в среднее положение (см. п. 4.5)
Шлагбум внезапно останавливается	сработает защитное усилие	отрегулируйте усилие шлагбума
Стрелы поднимаются/опускаются рывками или внезапно останавливаются	стрелы не сбалансированы	отрегулируйте балансировочную пружину
Стрелы не полностью открываются или закрываются	неправильная регулировка концевых выключателей	отрегулируйте концевые выключатели

DOORHAN[®]

Компания DoorHan благодарит вас за приобретение нашей продукции.
Мы надеемся, что вы останетесь довольны качеством данного изделия.

По вопросам приобретения, дистрибуции и технического обслуживания
обращайтесь в офисы региональных представителей или центральный
офис компании по адресу:

Россия, 143002, Московская обл.,
Одинцовский р-н, с. Акулово, ул. Новая, д. 120
Тел.: +7 495 933-24-00
E-mail: Info@doorhan.ru
www.doorhan.ru