



ООО «ВОЗРОЖДЕНИЕ»

ОКПД2 26.30.50.110

ТУ 26.30.50-007-33120038-2017

УТВЕРЖДЕН

ВЗР.209500.000 ЛУ

ТУРНИКЕТ

МОДЕЛЬ ПРАКТИКА Т-05

Т-05-SM-660, Т-05-SM-900, Т-05-SMK-660, Т-05-SMK-900,
Т-05-CM-660, Т-05-CM-900, Т-05-CMK-660, Т-05-CMK-900,
Т-05-GCM-660/900, Т-05-GCMK-660/900

ВЗР.209500.000 РЭ

РУКОВОДСТВО ПО ЭКСПЛУАТАЦИИ

Листов 48

2018

СОДЕРЖАНИЕ

1	Описание и работа	4
1.1	Описание и работа изделия.....	4
1.2	Описание и работа пульта управления Oxgard Praktika.....	10
1.3	Описание и работа картоприемника.....	11
2	Использование по назначению	13
2.1	Эксплуатационные ограничения.....	13
2.2	Подготовка изделия к использованию.....	15
2.3	Эксплуатация изделия.....	17
2.4	Действия в экстремальных условиях.....	21
2.5	Калибровка изделия.....	21
3	Техническое обслуживание	23
3.1	Общие указания.....	23
3.2	Меры безопасности.....	24
3.3	Порядок проведения технического обслуживания изделия.....	25
3.4	Внешний осмотр изделия.....	25
3.5	Частичная разборка изделия.....	26
3.6	Проверка узлов изделия.....	27
3.7	Смазка подвижных частей механизма изделия.....	29
3.8	Сборка и проверка работоспособности изделия.....	30
4	Текущий ремонт	31
4.1	Текущий ремонт изделия.....	31
4.2	Текущий ремонт составных частей изделия.....	32
4.3	Неисправности в течение гарантийного срока.....	34
5	Хранение	35
6	Транспортирование	36
7	Утилизация	37
	ПРИЛОЖЕНИЕ А — Дистрибьюторы и сервисные центры	38
	Зарубежные Дистрибьюторы и сервисные центры	42
	ПРИЛОЖЕНИЕ Б — Возможные модули турникета	43
	Перечень принятых сокращений	44

Настоящее руководство по эксплуатации (РЭ) распространяется на Турникет Oxgard Praktika T-05 и его модификаций (далее по тексту – изделие). Версии прошивки изделия:

- 1) версия ПО турникета со створками 660 мм – FW v2.4;
- 2) версия ПО турникета со створками 900 мм – FW v2.5.

Предприятие – изготовитель оставляет за собой право без дополнительных уведомлений менять комплектацию, технические характеристики и внешний вид изделия

Перед эксплуатацией изделия следует дополнительно ознакомиться с Формуляром ВЗР.209500.000 ФО.

Настоящее РЭ, является документом, удостоверяющим гарантированные изготовителем основные параметры и характеристики изделия.

РЭ предназначено для изучения принципа работы, устройства и конструкции изделия с целью правильной эксплуатации, обеспечения полного использования технических возможностей и поддержания в постоянной готовности к работе.

1 ОПИСАНИЕ И РАБОТА

1.1 Описание и работа изделия

1.1.1 Турникет Oxgard Praktika T-05 предназначен для контроля доступа и управления потоками людей.

Изделие может использоваться на проходных предприятий, организаций и банков, в учебных заведениях, спортивно-развлекательных объектах, магазинах, вокзалах и в других учреждениях.

Для обеспечения удобного и быстрого прохода людей рекомендуется устанавливать по одному изделию на каждые 500 человек, работающих в одну смену.

1.1.2 Состав изделия приведен в таблице 1.

Таблица 1 – Состав изделия

Обозначение изделия	Наименование изделия	Количество	Примечание
Турникет	Praktika T-05	1	2 крайних модуля (левый / правый) Приложение Б
Пульт ПУ	Пульт управления Praktika	1	
Источник питания*	БП-5А	2	
Считыватель для ПК*	U-Prox	2	
Картоприемник*	К-01	1	
Схема*	Схема расположения модулей	1	



Примечание — Составные части изделия, отмеченные (*), поставляется опционально. Рекомендуемый блок питания: ТелеИнформСвязь БП-5А.

Индивидуальные особенности модификаций изделия:

- 1) Praktika T-05-SM-660 — крайний модуль, ширина прохода 660 мм;
- 2) Praktika T-05-SM-900 — крайний модуль, ширина прохода 900 мм;
- 3) Praktika T-05-SMK-660 — крайний модуль, картоприемник, ширина прохода 660 мм;
- 4) Praktika T-05-SMK-900 — крайний модуль, картоприемник, ширина прохода 900 мм;
- 5) Praktika T-05-CM-660 — центральный модуль, ширина прохода 660 мм;
- 6) Praktika T-05-CM-900 — центральный модуль, ширина прохода 900 мм;
- 7) Praktika T-05-CMK-660 — центральный модуль, картоприемник, ширина прохода 660 мм;
- 8) Praktika T-05-CMK-900 — центральный модуль, картоприемник, ширина прохода 900 мм;
- 9) Praktika T-05-GCM-660/900 — центральный модуль, гибридные створки - ширина прохода 660/900 мм;
- 10) Praktika T-05-GCMK-660/900 — центральный модуль, картоприемник, гибридные створки - ширина прохода 660/900 мм.



Примечание — Турникет может иметь комплектацию только на один проход, но с помощью крайних (односторонних) и центральных (двухсторонних) модулей можно организовать неограниченное число проходов, в зависимости от требований заказчика.

1.1.3 Технические характеристики изделия приведены в таблицах 2 и 3.

Таблица 2 – Технические характеристики

Наименование параметра	Значение
Напряжение питания (постоянный ток), В: - номинальное - рабочее	12 10,8...13,2
Средний ток в режиме ожидания*, А	0,4
Средний ток в режиме прохода*, А	3,0
Максимальный ток потребления одного модуля*, А	5,0
Диапазон температур, °С: - эксплуатация - транспортировка и хранение	+1...+40 +1...+40
Относительная влажность, %	80
Пропускная способность, чел / мин	30
Емкость накопителя карт (опционально), шт.	>500
Максимальное количество подключаемых пультов, шт.	2
Срок службы, лет	8



Примечание — * токовые значения указаны при номинальном напряжении питания; для формирования одной зоны прохода требуется 2 модуля и 2 блока питания 12В 5А.

Таблица 3 – Габаритные размеры и вес модулей изделия

Наименование параметра	Значение
Габаритные размеры (В×Ш×Д) одного крайнего модуля с открытой створкой, мм	1055×1500×200
Габаритные размеры (В×Ш×Д) одного центрального модуля с открытыми створками, мм	1055×1500×200
Габаритные размеры (В×Ш×Д) одного крайнего модуля в зависимости от ширины прохода, с закрытой створкой, мм - 660 - 900	1055×1500×514 1055×1500×622
Габаритные размеры (В×Ш×Д) одного центрального модуля в зависимости от ширины прохода, с закрытой створкой, мм - 660 - 900	1055×1500×828 1055×1500×1044
Масса, одного крайнего модуля в зависимости от ширины прохода, кг - 660 - 900	110,0 113,0
Масса, одного центрального модуля в зависимости от ширины прохода, кг - 660 - 900	128,0 136,0

1.1.4 Электрические характеристики картоприемника К-01** приведены в таблице 4.

Таблица 4 – Электрические характеристики картоприемника

Наименование параметра	Значение
Напряжение питания (постоянный ток), В: -номинальное -рабочее	12,0 8,0...18,0
Средний ток в режиме ожидания*, А	0,2
Максимальный ток потребления*, А	1,5



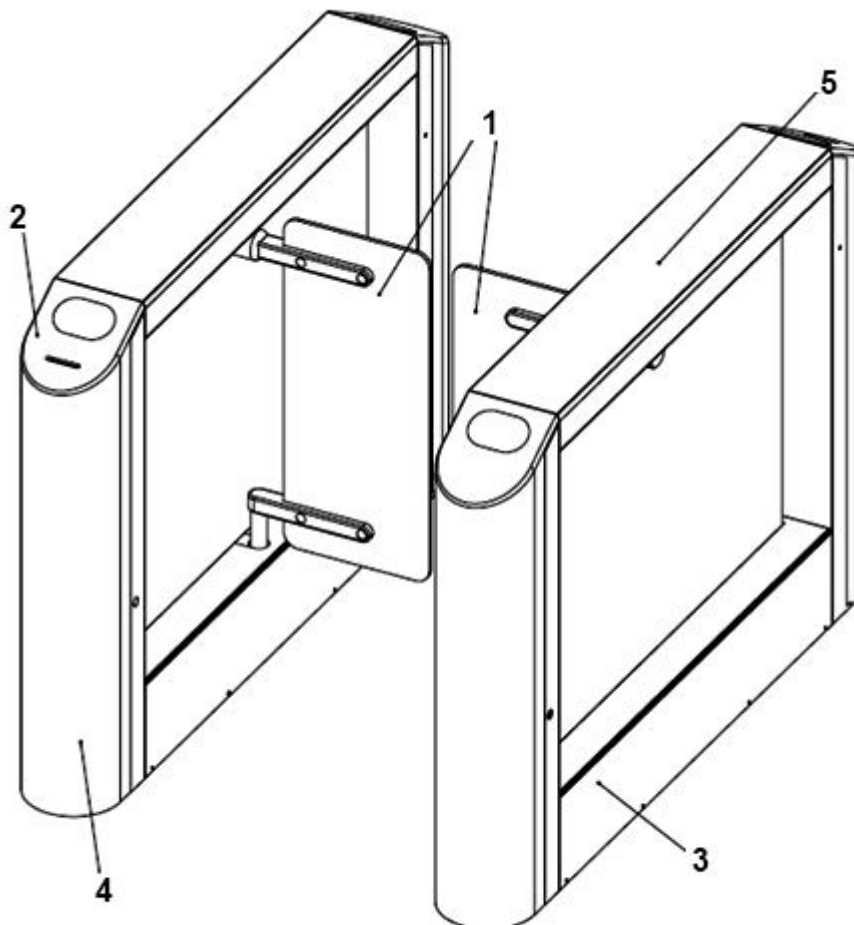
Примечание — * токовые значения указаны при номинальном напряжении питания;

** поставляется опционально

1.1.5 Устройство изделия.

Корпус турникета выполнен из шлифованной нержавеющей стали. Преграждающие створки выполнены из закаленного стекла. Конструкция турникета может иметь в своем составе интегрированный картоприемник.

В нижней части модуля имеется съемная крышка основания (Рисунок 1 – 3) для доступа к отверстиям при подключении кабелей БП, ПУ и СКУД.

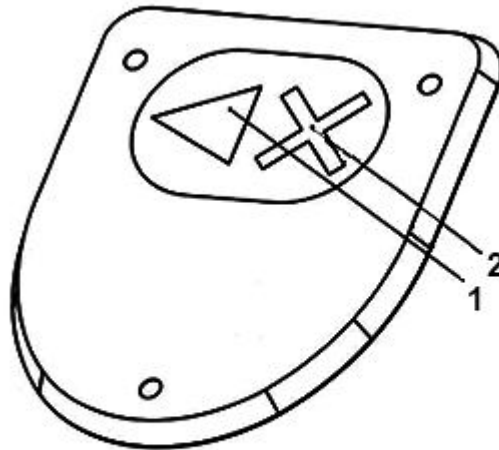


1- створки; 2 - панель индикации; 3 - крышка основания;
4 - картоприемник; 5 - верхняя крышка

Рисунок 1 – Общий вид турникета

1.1.6 Система индикации.

Панель индикации выполнена из искусственного камня со вставками из акрилового стекла. Рисунок 2 – режимы работы турникета отображаются на панели в виде мнемонических знаков разрешения и запрещения прохода.



1 - сигнал разрешения прохода;
2 - сигнал запрещения прохода

Рисунок 2 – Внешний вид панелей индикации

1.1.7 Маркировка содержит товарный знак предприятия–изготовителя, обозначение, заводской номер.

1.1.8 Габариты упаковочной тары составляют:

- 1) Высота 1280 мм;
- 2) Ширина 800 мм;
- 3) Длина 1650 мм.

1.2 Описание и работа пульта управления Oxgard Praktika

Универсальный пульт Oxgard Praktika предназначен для управления турникетами Oxgard.

1.2.1 Корпус выполнен из нержавеющей стали, на лицевой стороне расположены кнопки управления и светодиодные индикаторы режимов работы. Технические характеристики приведены в таблице 5.

Таблица 5 – Технические характеристики

Наименование параметра	Значение
Габаритные размеры (ВхШхД), мм	25x107x107
Вес, кг	0,5
Диапазон температур, °С: - эксплуатация - транспортировка и хранение	+1...+40 +1...+40
Относительная влажность воздуха, %, не более	80
Срок службы, лет	8
Напряжение питания (постоянный ток), В: -номинальное -рабочее	12,0 7,5...15,0

1.2.2 Конструктивные особенности:

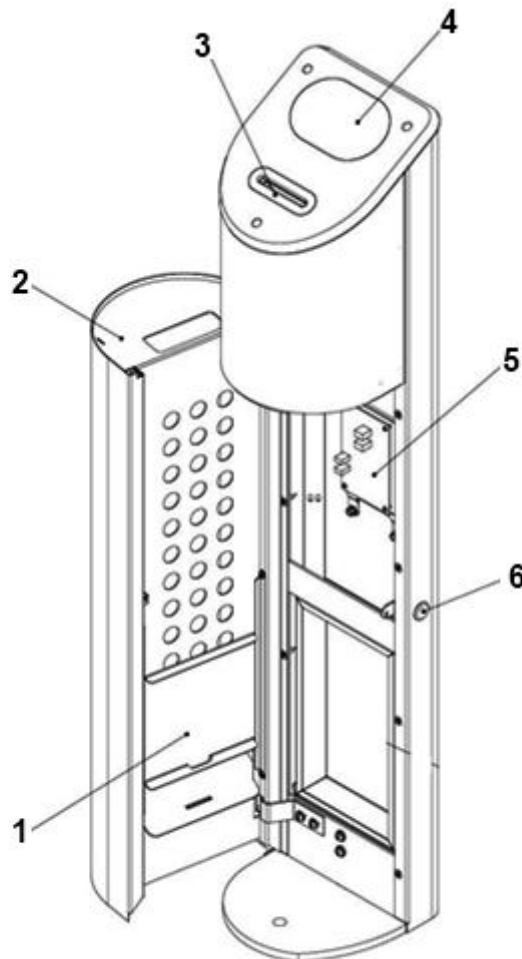
- 1) Возможность подключения двух пультов к одному турникету;
- 2) Высокая помехоустойчивость;
- 3) Длина провода от пульта к турникету может составлять до нескольких километров без потери в скорости передачи команд;
- 4) Стандартная длина кабеля, поставляемого в комплекте, составляет 5 метров.

1.3 Описание и работа картоприемника

1.3.1 Назначение картоприемника

Картоприемник предназначен для сбора и хранения бесконтактных карт доступа при выходе с объекта. Гибкая логика работы и подключения контроллера картоприемника позволяет интегрировать его с любыми системами контроля и управления доступом.

1.3.2 Описание элементов конструкции. Рисунок 3 – общий вид стойки картоприемника.



1 - шторка накопителя; 2 - дверца с накопителем; 3 - щель для карт;
4 - панель индикации; 5 - плата картоприемника; 6 - замок

Рисунок 3 – Общий вид стойки картоприемника

В передней части корпуса картоприемника расположена дверца с замком для быстрого доступа к изъятým картам и к плате картоприемника при подключении кабелей БП, ИУ и СКУД. Конструкция дверцы имеет в своём составе накопитель, вмещающий более 500 карт.



ВНИМАНИЕ: В КОМПЛЕКТ ПОСТАВКИ КАРТОПРИЕМНИКА СЧИТЫВАТЕЛЬ БЕСКОНТАКТНЫХ КАРТ ДОСТУПА **НЕ ВХОДИТ**. ПОКУПАТЕЛЬ САМ ВЫБИРАЕТ ПОДХОДЯЩИЙ ДЛЯ ЕГО СИСТЕМЫ СЧИТЫВАТЕЛЬ.

Считыватель устанавливается на универсальный регулируемый кронштейн, расположенный под верхней крышкой картоприемника. Подобный подход обеспечивает максимальную универсальность при установке и подключении картоприемника.

1.3.3 Извлечение гостевых карт из накопителя:

- 1) Открыть замок дверцы картоприемника с помощью ключа.
- 2) Подставить под низ накопителя пакет для сбора карт (не входит в комплект поставки).
- 3) Аккуратно приподнять шторку накопителя, чтобы извлечь карты доступа.
- 4) Опустить шторку накопителя и закрыть дверцу на ключ.

2 ИСПОЛЬЗОВАНИЕ ПО НАЗНАЧЕНИЮ

2.1 Эксплуатационные ограничения



ВНИМАНИЕ: НЕСОБЛЮДЕНИЕ ТРЕБОВАНИЙ БЕЗОПАСНОСТИ, УКАЗАННЫХ В ДАННОМ РАЗДЕЛЕ, МОЖЕТ ПОВЛЕЧЬ ЗА СОБОЙ НАНЕСЕНИЕ УЩЕРБА ЖИЗНИ И ЗДОРОВЬЮ ЛЮДЕЙ, ПОЛНОЙ ИЛИ ЧАСТИЧНОЙ ПОТЕРЕ РАБОТОСПОСОБНОСТИ ИЗДЕЛИЯ И (ИЛИ) ВСПОМОГАТЕЛЬНОГО ОБОРУДОВАНИЯ.



ВНИМАНИЕ: УСТАНОВКА ТУРНИКЕТА ДОЛЖНА ПРОИЗВОДИТЬСЯ КВАЛИФИЦИРОВАННЫМИ СПЕЦИАЛИСТАМИ СОГЛАСНО ИНСТРУКЦИИ ПО МОНТАЖУ.



ВНИМАНИЕ: ПРЕДПРИЯТИЕ-ИЗГОТОВИТЕЛЬ СНИМАЕТ С СЕБЯ ОТВЕТСТВЕННОСТЬ ЗА НАНЕСЕНИЕ УЩЕРБА ЖИЗНИ И ЗДОРОВЬЮ ЛЮДЕЙ, ПОЛНОЙ ИЛИ ЧАСТИЧНОЙ ПОТЕРЕ РАБОТОСПОСОБНОСТИ ИЗДЕЛИЯ И (ИЛИ) ВСПОМОГАТЕЛЬНОГО ОБОРУДОВАНИЯ ПРИ НЕСОБЛЮДЕНИИ ТРЕБОВАНИЙ БЕЗОПАСНОСТИ, УКАЗАННЫХ В ДАННОМ РАЗДЕЛЕ, А ТАКЖЕ ПРЕКРАЩАЕТ ДЕЙСТВИЕ ГАРАНТИИ НА ИЗДЕЛИЕ.



ВНИМАНИЕ: ОСОБЫЕ УКАЗАНИЯ ПО ИСПОЛЬЗОВАНИЮ
ТУРНИКЕТА:

1) ДАТЧИКИ ПРОХОДА УСТАНОВЛЕННЫ В ТУМБАХ ТУРНИКЕТА НА ВЫСОТЕ 820 ММ.

ПРИ ЭТОМ ДЕТИ РОСТОМ НИЖЕ 820 ММ, МОГУТ БЫТЬ НЕ РАСПОЗНАНЫ ТУРНИКЕТОМ.

ДЕТИ, ПРИ ПРОХОДЕ ЧЕРЕЗ ТУРНИКЕТ, **ДОЛЖНЫ СОПРОВОЖДАТЬСЯ ОТВЕТСТВЕННЫМИ ЗА НИХ ВЗРОСЛЫМИ ЛЮДЬМИ!!!**

БАГАЖ, РАЗНООБРАЗНЫЕ ТЕЛЕЖКИ, ЧЕМОДАНЫ ТАКЖЕ МОГУТ БЫТЬ НЕ РАСПОЗНАНЫ ТУРНИКЕТОМ.

2) ПРИ ОТСУТСТВИИ РАССТОЯНИЯ ПРИ ПРОХОДЕ МЕЖДУ ДВУМЯ ПОСЕТИТЕЛЯМИ, ОНИ МОГУТ БЫТЬ РАСПОЗНАНЫ КАК ОДИН.



ЗАПРЕЩАЕТСЯ:

УСТАНАВЛИВАТЬ БЛОК ПИТАНИЯ ВНУТРИ КОРПУСА ТУРНИКЕТА, Т.К. ЭТО МОЖЕТ ПРИВЕСТИ К ПОРАЖЕНИЮ ЛЮДЕЙ ЭЛЕКТРИЧЕСКИМ ТОКОМ.

УСТАНАВЛИВАТЬ ТУРНИКЕТ ВНЕ СУХИХ И ОТАПЛИВАЕМЫХ ПОМЕЩЕНИЙ.

ПРЕПЯТСТВОВАТЬ ИЛИ УСКОРЯТЬ ДВИЖЕНИЕ СТВОРОК ТУРНИКЕТА.

ПРИМЕНЯТЬ ДЛЯ ЧИСТКИ ИЗДЕЛИЯ ХИМИЧЕСКИ АГРЕССИВНЫЕ К МАТЕРИАЛАМ КОРПУСА ПАСТЫ И ЖИДКОСТИ.

2.2 Подготовка изделия к использованию

2.2.1 Меры безопасности при подготовке изделия.



ВНИМАНИЕ: ПЕРЕД ПОДКЛЮЧЕНИЕМ ТУРНИКЕТА, ОСВОБОДИТЕ ЗОНУ ВРАЩЕНИЯ СТВОРОК ОТ ЛЮДЕЙ И ПОСТОРОННИХ ПРЕДМЕТОВ, ВО ИЗБЕЖАНИЕ ТРАВМ И БЛОКИРОВКИ ТУРНИКЕТА.

2.2.2 Правила и порядок осмотра изделия.

Внешний осмотр изделия перед включением его в сеть электропитания должен проводиться в обязательном порядке и включает в себя:

- 1) проверку отсутствия механических повреждений корпуса изделия: трещины, сквозные отверстия от выпавшего крепежа;
- 2) тщательный осмотр всех соединений изделия.

2.2.3 Включение изделия.

Подключить БП к сети ~220 вольт и затем включить. Преграждающие створки турникета переместятся в исходное положение, на панели индикации турникета (1Рисунок 2 – 2) загорится красный крест, запрещающий проход, на ПУ светодиодный индикатор кнопки (Рисунок 4 – 2) загорится красным.

Турникет готов к работе.

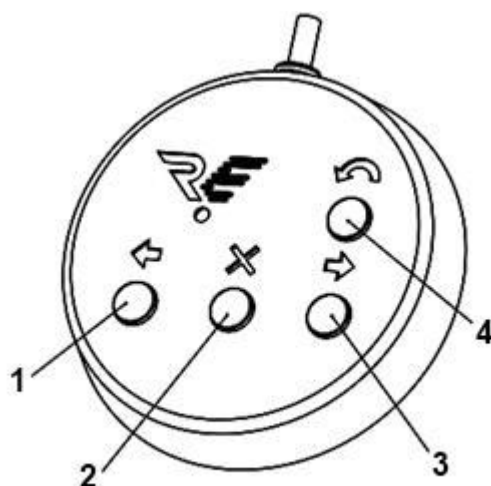
2.2.4 Настройки пульта управления

Рисунок 4 – внешний вид ПУ. Изделие относительно пользователя может быть установлено различными способами. В некоторых случаях требуется поменять местами кнопки прохода влево/вправо. Это можно сделать с помощью следующих операций:

- 1) Выключить питание изделия;
- 2) Нажать и удерживать кнопки **влево** (1) и **вправо** (3);
- 3) Включить питание изделия;
- 4) Удерживая кнопки 1 и 3, нажать кнопку **стоп** (2);
- 5) Отпустить кнопки 1 и 3;
- 6) Отпустить кнопку 2.

Теперь при нажатии кнопки влево будет разрешён проход вправо и наоборот. Текущее назначение кнопок запоминается и не сбрасывается при выключении питания. Для возврата к первоначальному варианту необходимо повторно проделать вышеуказанную последовательность действий.

Рисунок 4 – кнопки управления 1 (влево), 2 (стоп), 3 (вправо), 4 (антипаника) и светодиодные индикаторы режимов работы изделия.



1 - влево; 2 - стоп; 3- вправо; 4 - антипаника

Рисунок 4 – Внешний вид пульта управления

2.3 Эксплуатация изделия

2.3.1 Режимы работы изделия

Изделие имеет несколько режимов работы. Включение нужного режима осуществлять с помощью ПУ или бесконтактной карты доступа. Индикация режимов работы отображается на панели в виде мнемонических знаков разрешения и запрещения прохода.

2.3.2 Управление изделием с помощью пульта управления

Рисунок 4 – над каждой кнопкой ПУ находится светодиодный индикатор отображающий режим работы турникета.

Режим «Стоп»

Режим «Стоп» устанавливается при включении изделия. Переход из другого режима в режим «Стоп» осуществлять с помощью кнопки 2, при этом над кнопкой 2 светодиодный индикатор загорается красным. В этом режиме запрещен проход в обе стороны.

Режим однократного прохода

Кнопка 1(3) включает режим однократного прохода влево (вправо). При включении этого режима будет разрешен один проход влево (вправо) с последующим переходом в режим «Стоп». На панели индикации горит стрелка, показывающая свободный проход влево (вправо).

На ПУ светодиодный индикатор горит зеленым над кнопкой, в сторону которой разрешён проход, и красным над кнопкой 2. Если проход не совершен в течение 5 секунд, изделие автоматически переходит в режим «Стоп».

Режим свободного прохода

Для перехода в этот режим нажать и удерживать кнопку 1, после чего нажать кнопку 3 и отпустить обе кнопки. В этом режиме разрешены проходы в обе стороны неограниченное количество раз.

На панели индикации горят стрелки в обе стороны. На ПУ светодиодные индикаторы над кнопками 1 и 3 горят зеленым цветом.

Режим «Антипаника»

Переход в этот режим осуществлять из любого режима нажатием кнопки 4. В этом режиме створки турникета откроются в сторону выхода с объекта.

На ПУ светодиодный индикатор над кнопкой 4 загорится желтым цветом.

2.3.3 Управление изделием с помощью картоприемника

При включении питания устанавливается режим ожидания. Переход в другой режим осуществляется при предъявлении бесконтактной карты доступа.

Проход по карте постоянного посетителя

При предъявлении разрешенной карты постоянного посетителя (карту достаточно приложить к считывателю) картоприемник разблокирует турникет на время, заданное контроллером СКУД (зависит от режима работы; на 5 секунд – в импульсном режиме). В течение заданного интервала времени другие карты не принимаются.

В случае совершения прохода или истечения заданного интервала времени картоприемник переходит в режим ожидания и может принять следующую карту.

На панели индикации загорается зеленая стрелка, обозначающая разрешение прохода.

Проход по гостевой карте

Гостевая карта должна быть вставлена в щель до упора, иначе она будет проигнорирована. В случае предъявления разрешенной карты картоприемник изымает ее, после чего картоприемник разблокирует турникет на 5 секунд.

Накопитель полностью заполнен

При заполнении накопителя картоприемник перестает принимать гостевые карты и издает 4 коротких звуковых сигнала с интервалом ~4 с, на панели индикации моргает красный крест – на 4 звуковых сигнала происходит одно моргание. Звуковые сигналы длятся 3 мин, далее красный крест на панели индикации продолжает одиночные моргания 1 раз в 2 с.

Проход по картам постоянных посетителей осуществляется в обычном режиме. Для того чтобы перевести картоприемник в стандартный режим работы, необходимо извлечь карты доступа из накопителя (подраздел 1.3.3).

Аварийный режим

В процессе эксплуатации картоприемника могут возникать различные непредвиденные ситуации, при которых карта или посторонний предмет зажат шторкой картоприемника. Для устранения подобных ситуаций предназначен аварийный режим:

- 1) откройте дверцу картоприемника с помощью ключа (рисунок 3);
- 2) нажмите и удерживайте кнопку BUT1 на плате картоприемника (рисунок 5). При нажатой кнопке шторка картоприемника принудительно открывается и звучит непрерывный звуковой сигнал;
- 3) извлеките предмет, мешающий нормальной работе системы;
- 4) отпустите кнопку BUT1 и закройте дверцу на замок.

Рисунок 5 – внешний вид платы картоприемника.

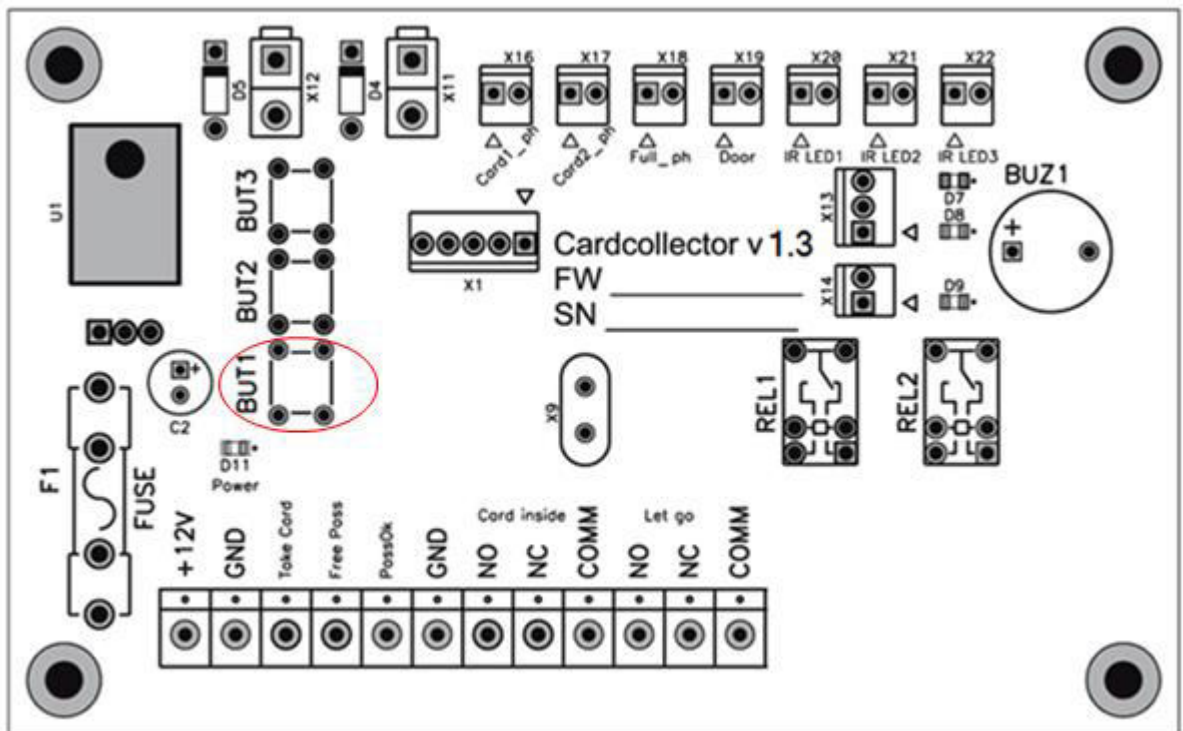


Рисунок 5 – Внешний вид платы картоприемника

2.4 Действия в экстремальных условиях

Для экстренного открытия прохода использовать режим «Антипаника»: в этом режиме на изделии створки будут открыты, а проход будет свободен.



ВНИМАНИЕ: ПРИ ЭКСПЛУАТАЦИИ ИЗДЕЛИЯ ОБРАТИТЬ ВНИМАНИЕ, ЧТО ИСТОЧНИКОМ ПОЖАРНОЙ ОПАСНОСТИ МОГУТ БЫТЬ ЭЛЕКТРИЧЕСКИЕ ЦЕПИ В СЛУЧАЕ ИХ КОРОТКОГО ЗАМЫКАНИЯ, ПРОБОЯ ИЗОЛЯЦИИ И ИСКРЕНИЯ.

При возникновении пожара необходимо отключить внешнюю подачу электроэнергии. Производить гашение пожара, возникшего в изделии, электропроводке и кабелях при помощи порошковых огнетушителей.

2.5 Калибровка изделия

Калибровку производить в случае не штатной работы турникета. Турникет можно откалибровать двумя методами.

2.5.1 Калибровка с помощью пульта управления:

- 1) снять питание с турникета с помощью выключателя на блоке питания. С помощью тяг в стойках турникета установить створки турникета в преграждающее положение.
- 2) включить питание, светодиоды на ПУ сначала все загорятся и погаснут кроме кнопки (2);
- 3) кратковременно нажмите кнопку (2), загорится кнопка (4), кратковременно нажмите и отпустите кнопку (4). Эти манипуляции надо успеть произвести до загорания всех светодиодов на ПУ.
- 4) створки турникета начнут движение, они пройдут все возможные положения и остановятся в преграждающем состоянии.

Турникет откалиброван. После калибровки включить турникет в систему и проверить работу.

Если калибровка прошла не корректно попробуйте произвести калибровку не из закрытого, а любого открытого положения.



ЗАПРЕЩАЕТСЯ: СНИМАТЬ ПИТАНИЕ РАЗЪЕМОМ НА КРОСС-ПЛАТЕ ИЛИ СНЯТИЕМ ПРЕДОХРАНИТЕЛЯ.

2.5.2 Калибровка с помощью кнопки BUT1, расположенной на кросс-плате.



ВНИМАНИЕ: ПРИ ЗАПУСКЕ ЭТОЙ ПРОЦЕДУРЫ ТРЕБУЕТСЯ ОТКЛЮЧИТЬ ИЛИ ОБЕСТОЧИТЬ СКУД!!!

Процедура запуска калибровки непосредственно с кросс-платы:

- 1) выключить БП, получить доступ к кросс-плате (раздел 5 ИМ);
- 2) нажать единственную кнопку BUT1 на кросс-плате (рисунок 6);
- 3) включить БП, удерживая кнопку BUT1;
- 4) дождаться когда на панели индикации турникета одновременно загорятся «стрелка» и «крест», в этот момент отпустить кнопку BUT1;
- 5) пока горят одновременно «стрелка» и «крест», однократно (кратковременно) нажать кнопку BUT1. После чего запустится процедура автоматической настройки, даже если был не подключен ПУ.
- 6) створки турникета пройдут все свои возможные положения, после чего встанут в преграждающее положение.

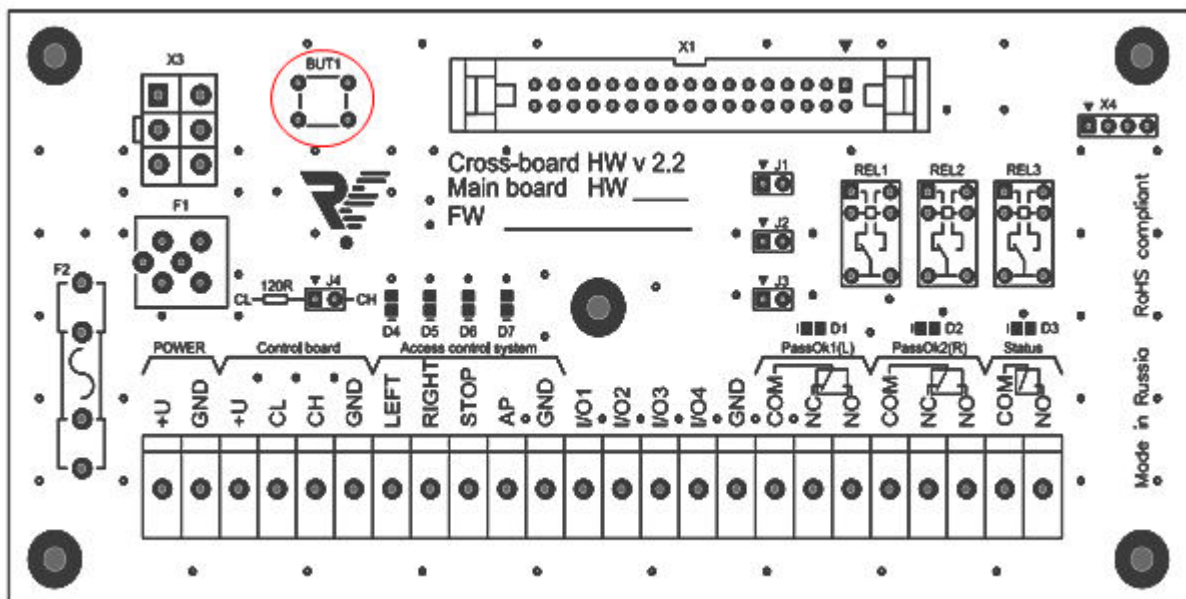


Рисунок 6 – Внешний вид кросс-платы

3 ТЕХНИЧЕСКОЕ ОБСЛУЖИВАНИЕ

3.1 Общие указания

Техническое обслуживание (далее по тексту ТО) изделия проводить в соответствии с настоящим Руководством по эксплуатации.

3.1.1 В процессе эксплуатации с целью поддержания работоспособности и обеспечения расчётного срока службы изделия необходимо периодически, в том числе в гарантийный период, проводить ТО изделия.

3.1.2 Проводить плановое ТО 1 раз в 6 месяцев. В случае возникновения неисправностей, ТО следует проводить сразу после устранения неисправностей.

3.1.3 При проведении ТО рекомендуется выполнять работы силами двух человек, имеющих квалификацию механика и электромеханика (или электрика) не ниже 3 разряда, изучивших данное Руководство по эксплуатации.

3.2 Меры безопасности

При проведении ТО соблюдать меры безопасности. ТО осуществляется техническим персоналом, прошедшим специальную подготовку.



ЗАПРЕЩАЕТСЯ:

ПРОВОДИТЬ РАБОТЫ С ВКЛЮЧЕННЫМ ПИТАНИЕМ ТУРНИКЕТА. НЕСОБЛЮДЕНИЕ ДАННЫХ ТРЕБОВАНИЙ БЕЗОПАСНОСТИ МОЖЕТ ПОВЛЕЧЬ ЗА СОБОЙ НАНЕСЕНИЕ УЩЕРБА ЖИЗНИ И ЗДОРОВЬЮ ЛЮДЕЙ, ПОЛНОЙ ИЛИ ЧАСТИЧНОЙ ПОТЕРЕ РАБОТОСПОСОБНОСТИ ИЗДЕЛИЯ И (ИЛИ) ВСПОМОГАТЕЛЬНОГО ОБОРУДОВАНИЯ.

СНИМАТЬ С КРЕПЛЕНИЙ МАТЕРИНСКУЮ ПЛАТУ. В ПРОТИВНОМ СЛУЧАЕ ЗАВОД-ИЗГОТОВИТЕЛЬ ПРЕКРАЩАЕТ ДЕЙСТВИЕ ГАРАНТИИ НА ИЗДЕЛИЕ.



ВНИМАНИЕ: НЕ РЕКОМЕНДУЕТСЯ РЕГУЛИРОВАТЬ УЗЛЫ ОГРАНИЧЕНИЯ ХОДА СОЛЕНОИДОВ, КРОНШТЕЙН ДАТЧИКА ХОЛЛА, А ТАКЖЕ РЕГУЛИРОВАТЬ НАТЯЖЕНИЕ ПРУЖИН. ЭТИ УЗЛЫ ОТРЕГУЛИРОВАНЫ НА ЗАВОДЕ-ИЗГОТОВИТЕЛЕ. НАРУШЕНИЕ ЭТИХ РЕГУЛИРОВОК МОЖЕТ ПРИВЕСТИ К СБОЯМ ВСЕЙ ЭЛЕКТРОМЕХАНИЧЕСКОЙ СИСТЕМЫ.

3.3 Порядок проведения технического обслуживания изделия

ТО включает в себя следующий объем работ:

- 1) проведение визуального осмотра состояния изделия;
- 2) частичная разборка турникета, чистка несущего каркаса;
- 3) проверка крепления деталей и узлов турникета;
- 4) смазка подверженных износу деталей исполнительного механизма и механизмов блокировки;
- 5) установка демонтированных деталей на место;
- 6) проведение общей проверки работы турникета.

3.4 Внешний осмотр изделия

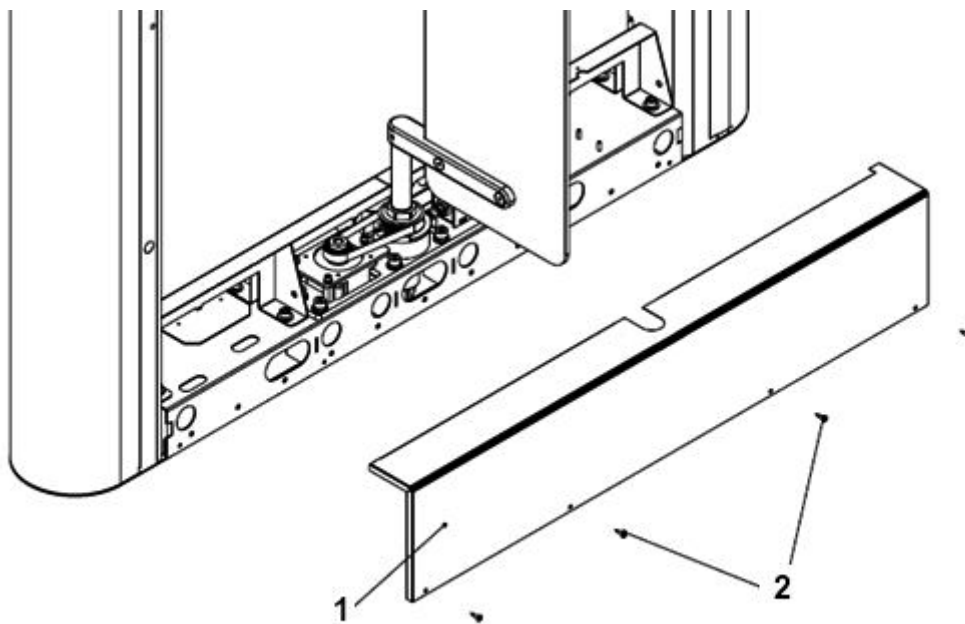
3.4.1 Произвести внешний осмотр изделия. Изделие не должно иметь видимых повреждений.

3.5 Частичная разборка изделия

Для получения доступа ко всем необходимым узлам турникета нужно выполнить его частичную разборку.

3.5.1 Выключить источник питания турникета и отсоединить его от сети.

Для того чтобы получить доступ к необходимым узлам турникета, снять крышку основания, выкрутив винты М4 (Рисунок 7 – 2).



1 - крышка основания; 2 - винты М4 (4 шт.)

Рисунок 7 – Демонтаж крышки основания изделия

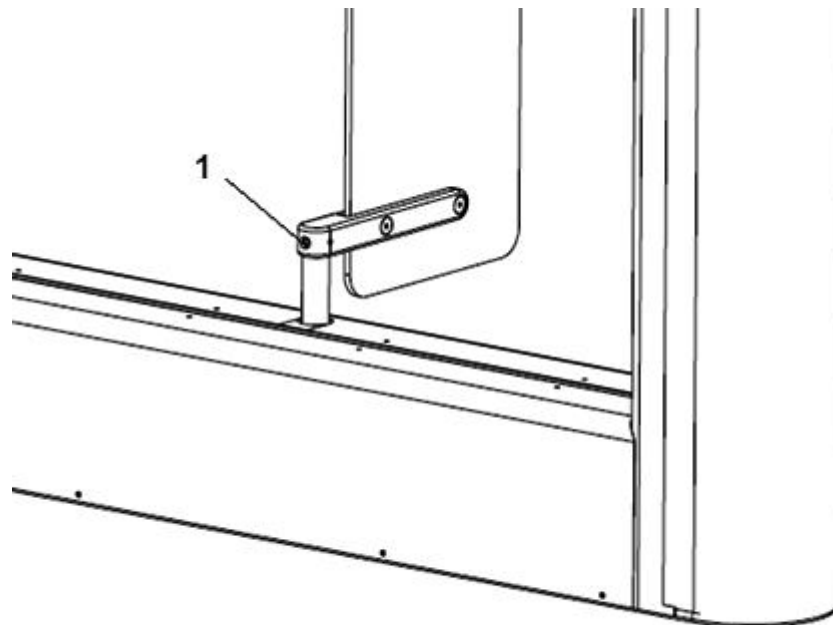
3.6 Проверка узлов изделия

3.6.1 Очистить несущий каркас от загрязнений.

3.6.2 Проверить надежность крепления всех кабелей.

3.6.3 Проверить и, при необходимости, подтянуть резьбовые соединения креплений узлов турникета:

- 1) крепление корпуса механизма турникета к основанию;
- 2) крепления преграждающих створок на кронштейнах турникета;
- 3) крепление стопорного винта на нижнем кронштейне створки (Рисунок 8 – 1).



1 - стопорный винт

Рисунок 8 – Крепление стопорного винта

3.6.4 Проверить состояние зубчатого ремня и его натяжение (Рисунок 9 – 2).

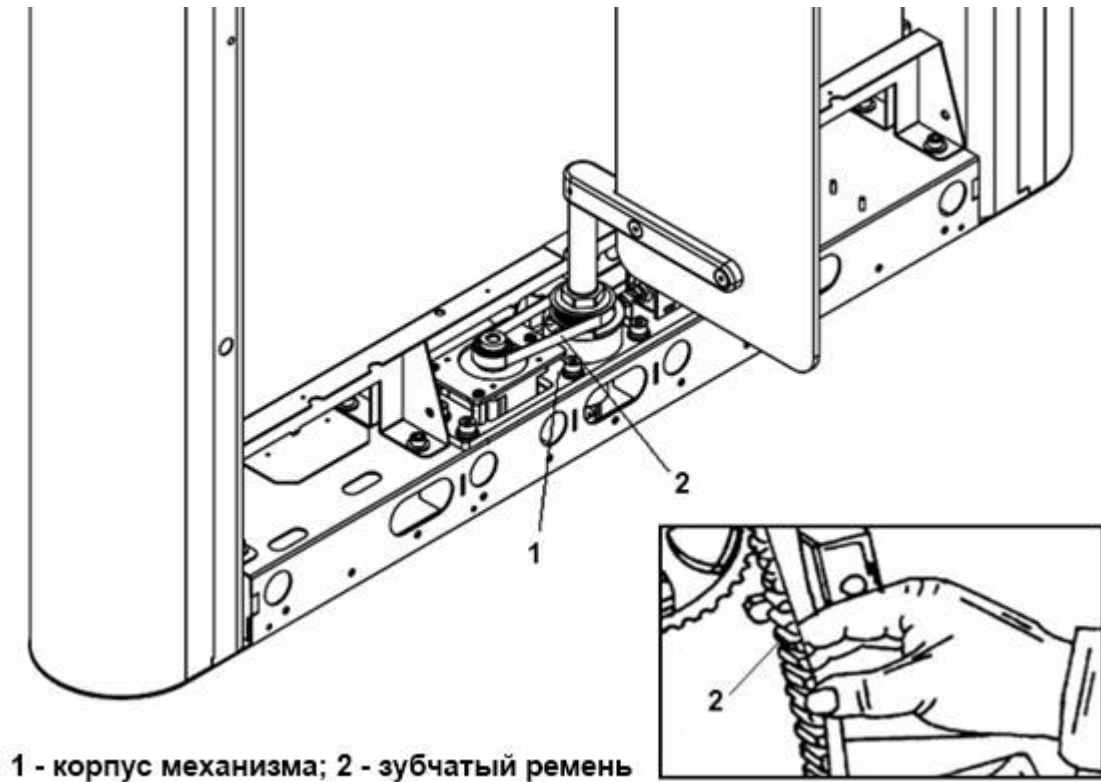


Рисунок 9 – Зубчатый ремень механизма турникета

Правильно натянутый ремень должен поворачиваться на угол 45° от усилия пальцев (1,5-2,0 кгс/15-20 Н).

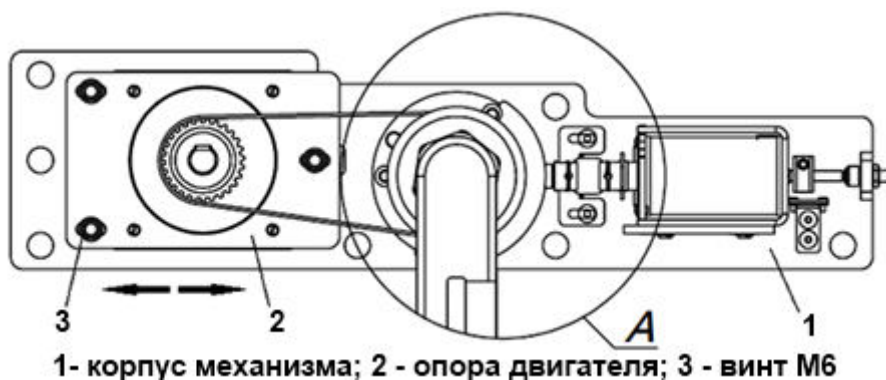


Рисунок 10 – Натяжение зубчатого ремня

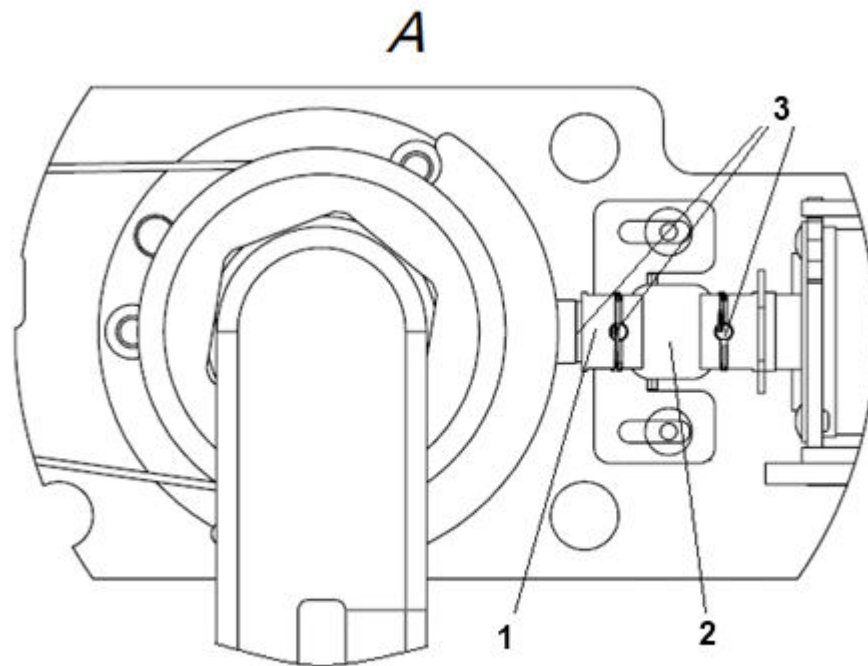
Рисунок 10 – натяжение ремня может быть изменено путем смещения опоры двигателя вправо/влево.

3.7 Смазка подвижных частей механизма изделия



Смазку производить машинным маслом класса вязкости 5W-20 по 2-3 капли в каждый подвижный узел.

3.7.1 Рисунок 11 – вид А: смазать серьгу и фиксатор между блоком стопора и соленоида.



1 - фиксатор; 2 - серьга; 3 - 2-3 капли масла

Рисунок 11 – Корпус механизма турникета

3.8 Сборка и проверка работоспособности изделия

Выполнить сборку изделия в обратном порядке:

- 1) установить крышку основания турникета;
- 2) включить питание турникета;
- 3) провести проверку работоспособности, совершив несколько тестовых проходов и переходов в режим «Антипаника».

При отсутствии постороннего шума и каких-либо нарушений режимов работы турникет готов к эксплуатации.

В случае обнаружения во время ТО изделия каких-либо дефектов его узлов рекомендуется обратиться в сервисные службы за консультацией.

Список адресов официальных дистрибьюторов и сервисных центров приведен в Приложении А и доступен на сайте: www.oxgard.ru



При необходимости ремонта поврежденных окрашенных поверхностей следует пользоваться порошковой краской, идентичной поврежденной (RAL9005), руководствуясь инструкцией по ее применению.

4 ТЕКУЩИЙ РЕМОНТ

4.1 Текущий ремонт изделия

Текущий ремонт изделия не производится. При возникновении неисправностей, перечисленных в таблице 6, предпринять указанные действия.

Таблица 6 – Типовые неисправности турникета

Неисправность	Действие
БП подключен, но турникет не работает	Проверить правильность подключения кабелей. Проверить предохранитель на кросс-плате.
Не работает ПУ	Проверить правильность подключения ПУ. Если +12 и GND подключены правильно, поменять местами CL и CH.

При возникновении прочих неисправностей обратиться в сервисные службы.

4.2 Текущий ремонт составных частей изделия

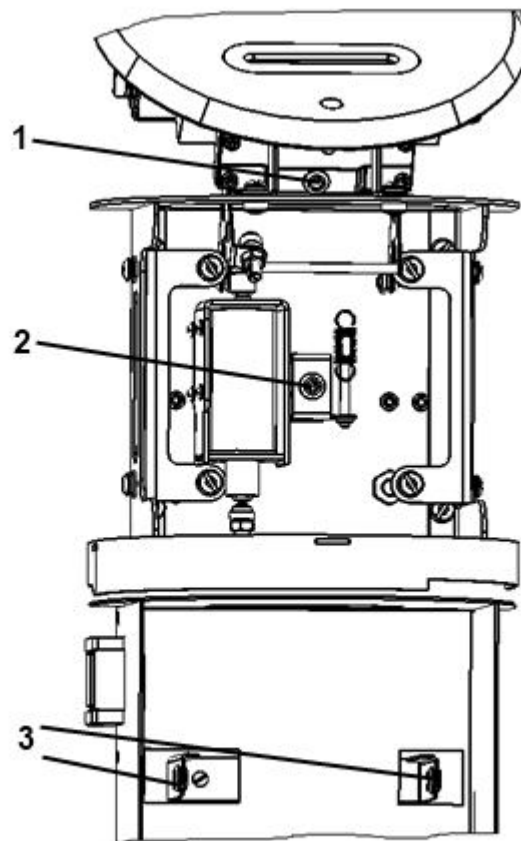
Текущий ремонт составных частей изделия проводить путем замены неисправных частей на заведомо исправные. При возникновении неисправностей модуля картоприемника, перечисленных в таблице 7, предпринять указанные действия.

Таблица 7 – Типовые неисправности модуля картоприемника

Проблема	Решение
БП подключен, но картоприемник не работает	<p>Проверьте правильность подключения кабелей.</p> <p>Проверьте предохранитель на плате картоприемника.</p>
<p>Картоприемник издает 4 звуковых сигнала с интервалом ~ 3 с, на панели индикации моргает красный крест с интервалом 4 с</p> <p>(звуковые сигналы длятся 3 мин; далее красный крест на панели индикации продолжает одиночные моргания 1 раз в 2 с)</p>	<p><u>Картоприемник переполнен</u></p> <p>Выполните действия, согласно подраздела 1.3.3.</p>
	<p><u>Неисправен датчик переполнения (Рисунок 12 – 3)</u></p> <p>Проверьте состояние кабелей и разъемов;</p> <p>Если на плате картоприемника светодиод D9 не горит красным – неисправна плата;</p> <p>Если на плате картоприемника светодиод D9 горит красным: установите джампер на разъем Full_ph – если после этого светодиод D9 гаснет, звуковой сигнал прекращается, красный крест не моргает – неисправна оптопара.</p> <p>Проверьте напряжение на разъемах (<i>не снимая разъемов, с нажатой кнопкой BUT1</i>):</p> <p>1) Full_ph ($V_{\text{тип}}=0,15 \text{ В}$; $V_{\text{max}}=2,5 \text{ В}$):</p> <ul style="list-style-type: none"> - если $V \leq 2,5 \text{ В}$ – все в порядке; - если $V > 2,5 \text{ В}$ – несоосность либо неисправность светодиода и фототранзистора; - если $V = 5 \text{ В}$ – неисправен фототранзистор или кабель. <p>2) IR LED3 ($V_{\text{тип}}=1,2 \text{ В}$):</p> <ul style="list-style-type: none"> - если $V = 5 \text{ В}$ – неисправен светодиод или кабель.

Проблема	Решение
<p>Картоприемник издает 5 звуковых сигналов, на панели индикации моргает красный крест</p> <p>(далее красный крест на панели индикации продолжает моргать; при этом прием карт не осуществляется, режим свободного прохода не работает)</p>	<p><u>В приемной щели картоприемника оставлена карта, или посторонний предмет.</u></p> <p>Выполните действия, описанные в “Аварийном режиме” подраздела 2.3.3.</p> <p><u>Неисправна верхняя оптопара (Рисунок 12 – 1)</u></p> <p>Проверьте напряжение на разъемах <i>(не снимая разъемов, с нажатой кнопкой BUT1)</i>:</p> <p>1) IR LED1 ($V_{тип}=1,2 В$):</p> <ul style="list-style-type: none"> - если $V = 5 В$ – неисправен светодиод или кабель; <p>2) Card1_ph ($V_{тип}=0,1 В$; $V_{max}=2,5 В$):</p> <ul style="list-style-type: none"> - если $V \leq 2,5 В$ – все в порядке; - если $V > 2,5 В$ – несоосность либо неисправность светодиода и фототранзистора; - если $V = 5 В$ – неисправен фототранзистор или кабель.
<p>Картоприемник изымает гостевую карту и издает звуковой сигнал в течение 1 секунды</p>	<p><u>Неисправна нижняя оптопара (Рисунок 12 – 2)</u></p> <p>Проверьте напряжение на разъемах <i>(не снимая разъемов, с нажатой кнопкой BUT1)</i>:</p> <p>1) IR LED2 ($V_{тип}=1,2 В$):</p> <ul style="list-style-type: none"> - если $V = 5 В$ – неисправен светодиод или кабель; <p>2) Card2_ph ($V_{тип}=0,1 В$; $V_{max}=2,5 В$):</p> <ul style="list-style-type: none"> - если $V \leq 2,5 В$ – все в порядке; - если $V > 2,5 В$ – несоосность либо неисправность светодиода и фототранзистора; - если $V = 5 В$ – неисправен фототранзистор или кабель.

При невозможности замены или отсутствии заведомо исправных составных частей изделия должен применяться фирменный метод ремонта.



1 - верхняя оптопара; 2 - нижняя оптопара;
3 - оптопара датчика переполнения

Рисунок 12 – Расположение оптопар картоприемника
Светодиод (к/с) L7113 F3C; Фототранзистор (ж/ч) L7113 P3C.

Расположение оптопар картоприемника турникета (Рисунок 12 – 1,2,3)

4.3 Неисправности в течение гарантийного срока

Если неисправность произошла в течение гарантийного срока (Формуляр ВЗР.209500.000 ФО), то необходимо направить рекламацию в адрес предприятия-изготовителя.

Для этого необходимо:

- 1) составить технически обоснованный Акт рекламации;
- 2) сделать выписки из раздела ФО - «Ремонт»;
- 3) сделать выписки из раздела ФО - «Консервация».

5 ХРАНЕНИЕ

Хранить изделие допускается в сухих (без конденсации влаги) отапливаемых помещениях при температуре от +1 до +40°C. В помещении для хранения не должно быть паров кислот, щелочей, а также газов, вызывающих коррозию.

Допускается кратковременное, не более 3-х суток, хранение изделия в заводской упаковке в сухих неотапливаемых помещениях, закрытых кузовах транспорта.

После хранения в неотапливаемых помещениях, перед вводом в эксплуатацию, изделие выдержать в помещении с нормальными климатическими условиями в течение 12 часов.

6 ТРАНСПОРТИРОВАНИЕ

Изделие в заводской упаковке можно перевозить воздушным, крытым автомобильным и железнодорожным транспортом с защитой от прямого воздействия атмосферных осадков и пыли без ограничения дальности.

При транспортировке и хранении изделий на евро-поддонах допускается штабелировать коробки в 2 ряда.

Погрузочные и разгрузочные работы должны осуществляться с соблюдением техники безопасности.

7 УТИЛИЗАЦИЯ

Изделие утилизировать по окончании срока службы совместно с составными частями.

Примерами утилизации могут служить разборка (демонтаж) изделия и сепарация его компонентов по однородным группам, перевод его в учебное пособие, использование не по прямому назначению.

ПРИЛОЖЕНИЕ А — ДИСТРИБЬЮТОРЫ И СЕРВИСНЫЕ ЦЕНТРЫ

№	Компания	Контактные данные	Статус
1	Торговый дом Эликс	107023, г. Москва, ул. М. Семеновская, д. 3 (метро «Электrozаводская») 7(495)725-66-80 www.elics.ru , elics@elics.ru	Дистрибьютор Сервисный центр Склад
2	ООО «Луис +»	125040, Москва, Центр, 1-я ул. Ямского Поля, д.28 7(495)637-63-17 , 7(495)280-77-50 www.luis.ru luis@luis.ru	Дистрибьютор Склад
3	ООО «Луис +»	192029, г. Санкт-Петербург, пр. Обуховской обороны, д.70, кор. 3А 7 (812) 331-40-41; www.luis.ru luis-spb@luis-spb.ru	Дистрибьютор Склад
4	ООО «Луис +»	400081, г. Волгоград, ул. Бурейская, д.7 7 (8442) 43-97-98 www.luis.ru info@luis-don.ru	Дистрибьютор Склад
5	ООО «Луис +»	620100, г. Екатеринбург, ул. Сибирский тракт, д.12, стр. 6 7 (343) 298-20-28 www.luis.ru info@luis-ural.ru	Дистрибьютор Склад
6	ООО «Луис +»	350051, г. Краснодар, ул. Дальняя, д.2 7 (861) 273-99-03 www.luis.ru info@luis-don.ru	Дистрибьютор Склад
7	ООО «Луис +»	Республика Татарстан, 420059, г. Казань, Оренбургский тракт, д.128, к.1 7 (843) 204-22-33 www.luis.ru luis@luis.ru	Дистрибьютор Склад
8	ООО «Луис +»	603086, г. Нижний Новгород, ул. Мануфактурная, д.14, пом.1 7 (831) 214 -71-17 www.luis.ru luis@luis.ru	Дистрибьютор Склад
9	ООО «Луис +»	630007, г. Новосибирск, ул.Фабричная, д.10 7 (383) 285-33-77 www.luis.ru luis@luis.ru	Дистрибьютор Склад

10	ООО «Луис +»	614064 г. Пермь, ул. Чкалова, д.7а 7 (342) 206-07-47 www.luis.ru luis@luis.ru	Дистрибьютор Склад
11	ООО «Луис +»	344029, г. Ростов-на-Дону, ул. Менжинского, д.4А 7 (863) 261-82-10 www.luis.ru info@luis-don.ru	Дистрибьютор Склад
12	ООО «Луис +»	443028, г. Самара, 18 км, Московское шоссе 7 (846) 203-04-24 www.luis.ru samara@luis.ru	Дистрибьютор Склад
13	ООО «Луис +»	625048, г. Тюмень, ул. Эрвье, д.9 7 (3452) 48-95-20 7 (3452)48-95-40 7 (3452)48-95-35 www.luis.ru samara@luis.ru	Дистрибьютор Склад
14	ООО «Луис +»	454090, г. Челябинск, пр. Ленина, д.35 7 (351) 220-00-72 www.luis.ru luis@luis.ru	Дистрибьютор Склад
15	Торговый дом Лайта	410056, Саратов, Ульяновская улица, 17А 7 (8452) 392-057, 7 (8452) 735-575 7 (8452) 524-586 www.layta.ru info@layta.ru	Дилер
16	Торговый дом Лайта	355000, г.Ставрополь, ул. Пирогова 20 "А" 7 (8652) 550-111 7(8652) 551-529 7 (8652) 552-311 7 (8652) 552-411 7 (8652) 553-211 www.layta.ru info@layta.ru	Дилер
17	Безопасность	г. Москва, ул. 12-я Парковая, д. 5 7(495)150-10-71 (многоканальный) sales@podkontrolem.ru www.podkontrolem.ru	Дилер Сервисный центр
18	Покеткей	123290, г. Москва, Причальный проезд, д. 8, корпус 1, помещение 502 7(495) 107-09-10 hello@pocketkey.ru www.pocketkey.ru	Дилер
19	Равелин ЛТД	ул.Профессора Попова, д.4 7(812) 327-50-32 ravelin@ravelinspb.ru, www.ravelinspb.ru	Дилер Сервисный центр
20	Корпоративные Бизнес Системы	123181, Москва, ул. Исаковского, д. 33, корп. 3 7(495) 234-68-51 www.cbs-group.ru sales@cbs-group.ru	Дилер Сервисный центр
21	Корпоративные Бизнес Системы	344002, Ростов-на-Дону, пер. Соляной спуск 8-10, 34 7(495) 234-68-52 www.cbs-group.ru sales@cbs-group.ru	Дилер Сервисный центр
22	ГК Инфорсер(Единые Системные Технологии)	109428, Москва, Рязанский проспект, д. 24, корп. 2 7(495)660 17 33 www.inforser.ru	Дилер Сервисный центр

23	Бенар	Хабаровск, Нефтянная, 14 8 962 587 11 69 бенар.рф sales@khab-tech.ru	Дилер Сервисный центр
24	АТМ	г. Санкт-Петербург, ш. Революции, д. 31 7 (812) 640-85-84 7 (812) 655-62-05 www.atmcompany.ru info@atmcompany.ru	Дилер
25	ЗАО Центр Систем Безопасности	195197 Санкт-Петербург, Полюстровский пр., д. 32 Лит. К, оф. 201 7 (812) 240-31-00 market@cesb.ru , http://www.cesb.ru/	Дилер
26	ООО СМНП-3	г.Магадан, ул.Горького, д.8, 7 (41322)307 47 fuks@smnp-3.ru	Дилер Сервисный центр
27	ИТ Решения для бизнеса	236009, г. Калининград, ул. Краснокаменная, 42 7 (4012) 33-79-18 7 (4012) 76-79-18 it@it-sb.ru	Дилер
28	Интеллектуальные системы	394006, г. Воронеж, ул. Челюскинцев, д. 145 7 (473) 250-20-01 inbox@int-sys.ru	Дилер
29	Интеллектуальные системы	398026, Липецкая обл, Липецк г, Желябова ул, дом 2, офис 307. 7 (4742) 51-58-77 inbox@int-sys.ru	Дилер
30	Торговый дом Тинко	111141, Москва, 3-й проезд Перова поля, дом 8 (Бизнес-центр «Перово Поле», 3-й этаж), м. «Перово» 7(495) 708-42-13 www.tinko.ru tinko@tinko.ru	Субдилер
31	ООО «Сатро-Паладин»	129515, г.Москва, ул. Кондратьюка, д.9, стр.1 7 (831) 272-55-75 7 (831)412-93-11 www.satiro-paladin.com dir@nn.satiro-paladin.com	Дилер
32	ООО «Сатро-Паладин»	603070, Нижний Новгород, Мещерский бульвар, д.7 к.3, оф.10 7 (831) 272-55-75 7 (831)412-93-11 www.satiro-paladin.com dir@nn.satiro-paladin.com	Дилер
33	ООО «Сатро-Паладин»	400009, г. Волгоград, ул. Тарифная, д.13 7 (8442) 56-49-94 7 (8442)71-08-01 7 (8442)76-56-29 www.satiro-paladin.com dir@nn.satiro-paladin.com	Дилер
34	ООО «Видеоглаз Центр»	105187, Москва, ул. Вольная, д.35, стр.19 7-(495)-280-71-70 www.videoglaz.ru zakaz@videoglaz.ru	Дилер

35	Видеоглаз	г. Санкт-Петербург Лиговский проспект, 266В 3 этаж 7(812)245-28-24 www.videoglaz.ru zakaz@videoglaz.ru	Дилер
36	ООО «Биржа»	Нижегородская улица, 29-33 стр 32, офис 402 7 (495) 229-45-15 www.global-id.ru info@global-id.ru	Дилер
37	ООО «СТЭЛС»	Амурская область, г. Благовещенск, ул. Артиллерийская 17 7 (4162) 777-888 7 (4162) 525-777 7 (4162) 519-777 www.global-id.ru ctb@stels-amur.ru sale@stels-amur.ru	Дилер Сервисный Центр Склад
37	ГК «Комплексные системы безопасности»	г. Владикавказ, ул. Колка Кесаева, 3 7 (8672) 40-35-4 7 (8672)40-58-94 www.ksb-rso.ru ksb-rso@mail.ru	Дилер Сервисный Центр
39	ООО «ПрофБезопасность»	г. Сочи, улица Роз, д.115/1 7 (800) 700-51-90 www.profbez.pro info@profbez.pro sale@profbez.pro	Дилер Сервисный Центр
40	ООО «АПЛ»	Санкт-Петербург, 9-ая Советская д.4, оф. 312 7 (812) 401 63 34, 7 921 55 111 01 www.aplspb.ru info@aplspb.ru	Дилер Сервисный Центр
41	АЛПРО	Адрес: 194100, Санкт-Петербург, Большой Сампсониевский пр., д. 70, лит. «В», пом. 3Н, Бизнес-центр «ПОЛАР» 7 (812) 702-17-52 www.alpro.ru sales@alpro.ru	Дилер
42	ООО "ИнфоТех"	Санкт-Петербург, Московский пр., 103/3 7 (812) 327 95 10 7 (812)327 95 06 www.infotec.ru contact@infotec.ru	Дилер
43	ООО "ФорТрейд"	196105, Санкт-Петербург, Люботинский пр-т, д. 5 ЛИТ "Б" офис 310 8 (812) 309-58-53 www.fteq.ru 4trade@fteq.ru	Дилер
44	ООО Корпорация "Груммант"	630123, г. Новосибирск, ул. Красногорская 27а 8 (383) 210-352-353 www.grumant.ru info@grumant.ru	Дилер
45	ООО Корпорация "Груммант"	107553, г. Москва, 1-я Пугачевская ул. д.25 офис 118 7 (495)783-29-60 7 (499)161-06-91. www.grumant.ru mf@grumant.ru	Дилер
46	ООО Корпорация "Груммант"	299038, Крым, г. Севастополь, ул. Колобова, д.35/4 7 (978) 744 38-86 7 (978) 744-38-59 www.grumant.ru krim1@grumant.ru krim2@grumant.ru	Дилер
47	ООО "Модус Трейд"	644046, г.Омск, ул. Маяковского, 14 7 (3812) 51-00-93 7 (3812) 51-07-29	Дилер

ЗАРУБЕЖНЫЕ ДИСТРИБЬЮТОРЫ И СЕРВИСНЫЕ ЦЕНТРЫ

1	VZR System OU	Tulika tn 19, Tallinn 372 5844 4957 8 921 996 2746 www.vzrsystem.ee info@vzrsystem.ee	Дистрибьютор Склад
2	VZR System OU	Hofer Str. 39 95183 Feilitzsch-Zedtwitz Deutschland 372 5844 4957 8 921 996 2746 49 9281 140 11 65 49 928 1 140 11 16 www.multitrans.net ksemjonow@multitrans.net ue@multitrans.net	Дистрибьютор Склад
3	ТОО "ТД INTANT"	Республика Казахстан, г. Алматы ул. Муратбаева, д.61 7 (727) 225-35-35 7 (727) 220-95-31 www.security.intant.kz intant@intant.net	Дилер Склад
4	«А+А Security» ММС	AZ1110, Azerbaijan, Baku city, Akhmad Bay Aga oglu str. 24B 8 (+994 12) 496-00-56 www.aasecurity.az info@aplusa-security.com	Дилер
5	Victiana S.R.L. (Vidosecurity Moldova)	Республика Молдова, Кишинев ул. Хэждеу 66/3 373 (22) 876-000 373 (22) 876-001 www.vidosecurity.md info@vidosecurity.md	Дилер
6	Унитарное предприятие "Системы охраны и безопасности"	г.Минск, ул.Петра Глебки, 1 375 (17) 390-66-66 (многоканальный) Моб.: +375 (33) 340-11-11 (мтс) www.sob.by info@sob.by	Дилер Сервисный Центр
7	OÜ Almasel	Mustamäe tee 102-106 Tallinn Harjumaа 12917 Tel +372 59192909 info@almasel.com	Сервисный Центр

ПРИЛОЖЕНИЕ Б — ВОЗМОЖНЫЕ МОДУЛИ ТУРНИКЕТА

Рисунок 13 – возможные для использования модули турникета.

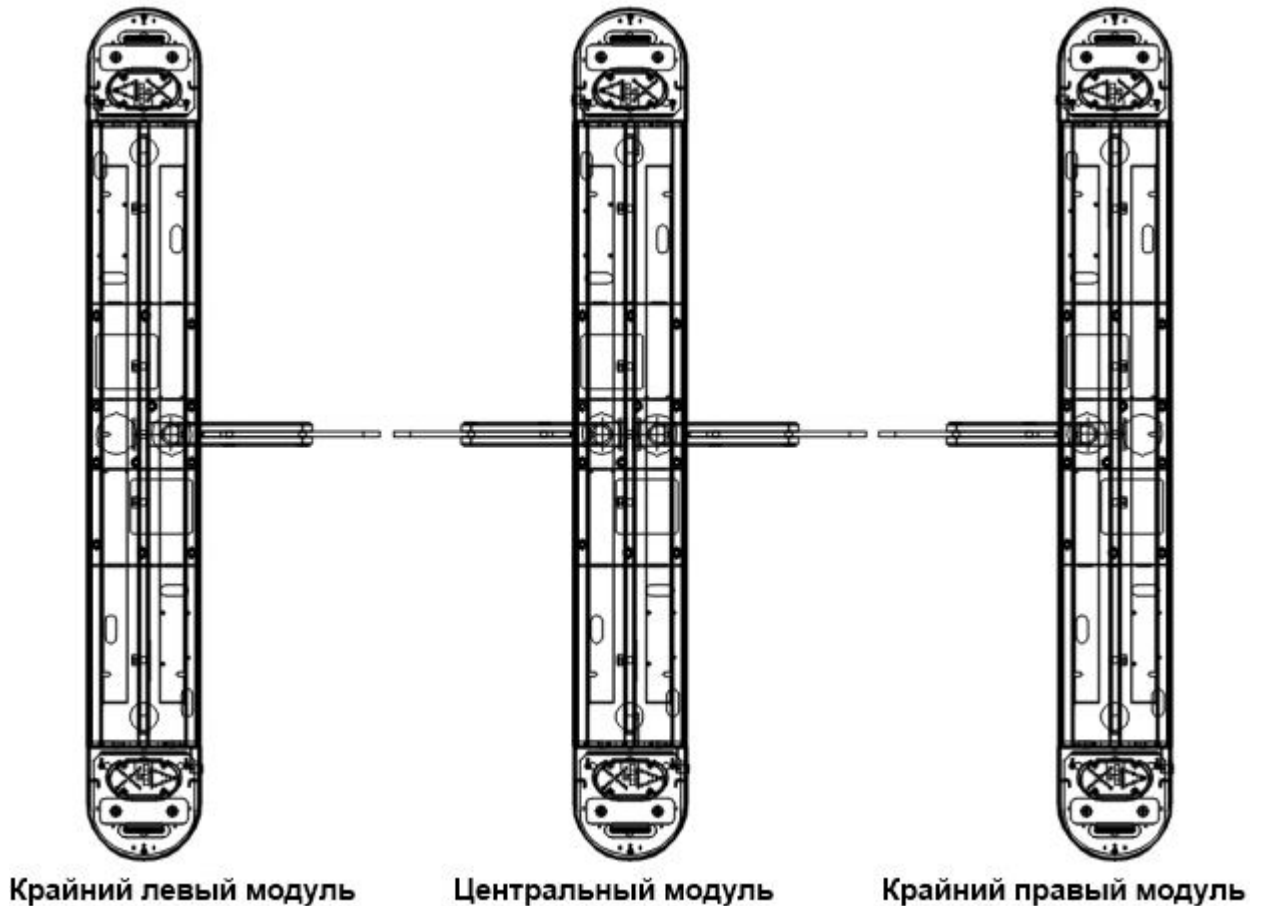


Рисунок 13 – Возможные модули турникета

Крайний (односторонний) левый модуль турникета (1 стеклянная стенка + 1 стеклянная дверца с электроприводом).

Центральный (двухсторонний) модуль турникета (1 стеклянная стенка + 2 стеклянных дверцы с электроприводом).

Крайний (односторонний) правый модуль турникета (1 стеклянная стенка + 1 стеклянная дверца с электроприводом).

ПЕРЕЧЕНЬ ПРИНЯТЫХ СОКРАЩЕНИЙ

В настоящем документе приняты следующие сокращения:

ФО — формуляр;

РЭ — руководство по эксплуатации;

ИМ — инструкция по монтажу;

БП — блок питания;

ПУ — пульт управления;

СКУД — система контроля и управления доступом;

ТО — техническое обслуживание;

ИУ — исполнительное устройство (турникет).

ООО «Возрождение»
192289 Санкт-Петербург
ул. Софийская, д. 66
телефон/факс +7 (812) 366 15 94
www.oxgard.com
info@oxgard.com

