

FALCON EYE

Руководство по эксплуатации

МНОГОАБОНЕНТСКАЯ ВЫЗЫВНАЯ ВИДЕОПАНЕЛЬ

FE-324



Обязательно ознакомьтесь перед эксплуатацией
и сохраняйте для последующего применения.

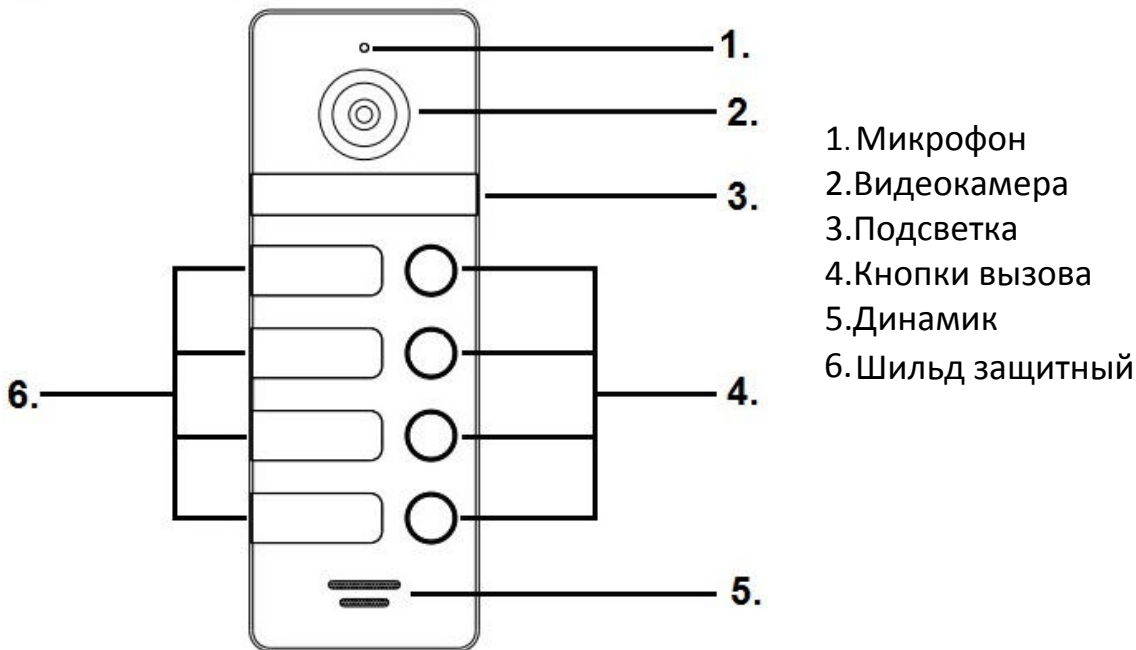
ОСНОВНЫЕ СВОЙСТВА

- Металлический корпус
- Видеомодуль с разрешением 800 ТВЛ
- ИК подсветка
- Подключение до 4-х абонентов
- Управление контроллером (С определенными моделями мониторов)
- Управление замком
- Класс защиты IP66
- 4-хпроводное соединение
- Нормально открытый и нормально закрытый контакт реле

КОМПЛЕКТАЦИЯ

- Вызывная панель
- Плоский кронштейн
- Комплект для монтажа
- Руководство по эксплуатации

ВНЕШНИЙ ВИД



УСТАНОВКА ВЫЗЫВНОЙ ПАНЕЛИ

1. Выберите подходящее место для установки вызывной панели, избегайте попадания на панель прямого солнечного света, установки в темных местах, возможности заливания панели дождем.
2. Рекомендуемая высота установки панели - 1,5-1,6 м.

СХЕМА УСТАНОВКИ ВЫЗЫВНОЙ ПАНЕЛИ Накладная установка (на стену)

1. Просверлите отверстие в стене на нужной высоте.
2. Открутите фиксирующий винт в нижней части панели и снимите ее с кронштейна.
3. Закрепите кронштейн на стене с помощью шурупов.
4. Проведите кабели через стену и кронштейн, подключите вызывную панель согласно схеме.
5. Установите панель на кронштейн и закрепите ее фиксирующим винтом в нижней части.

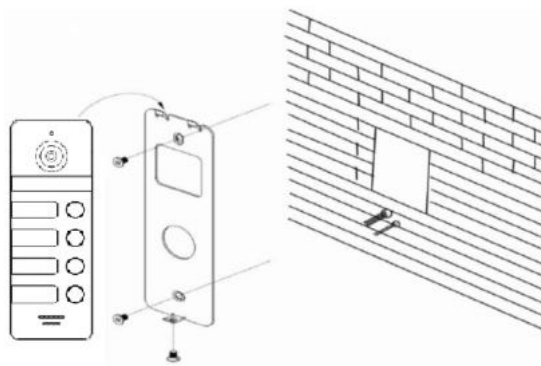
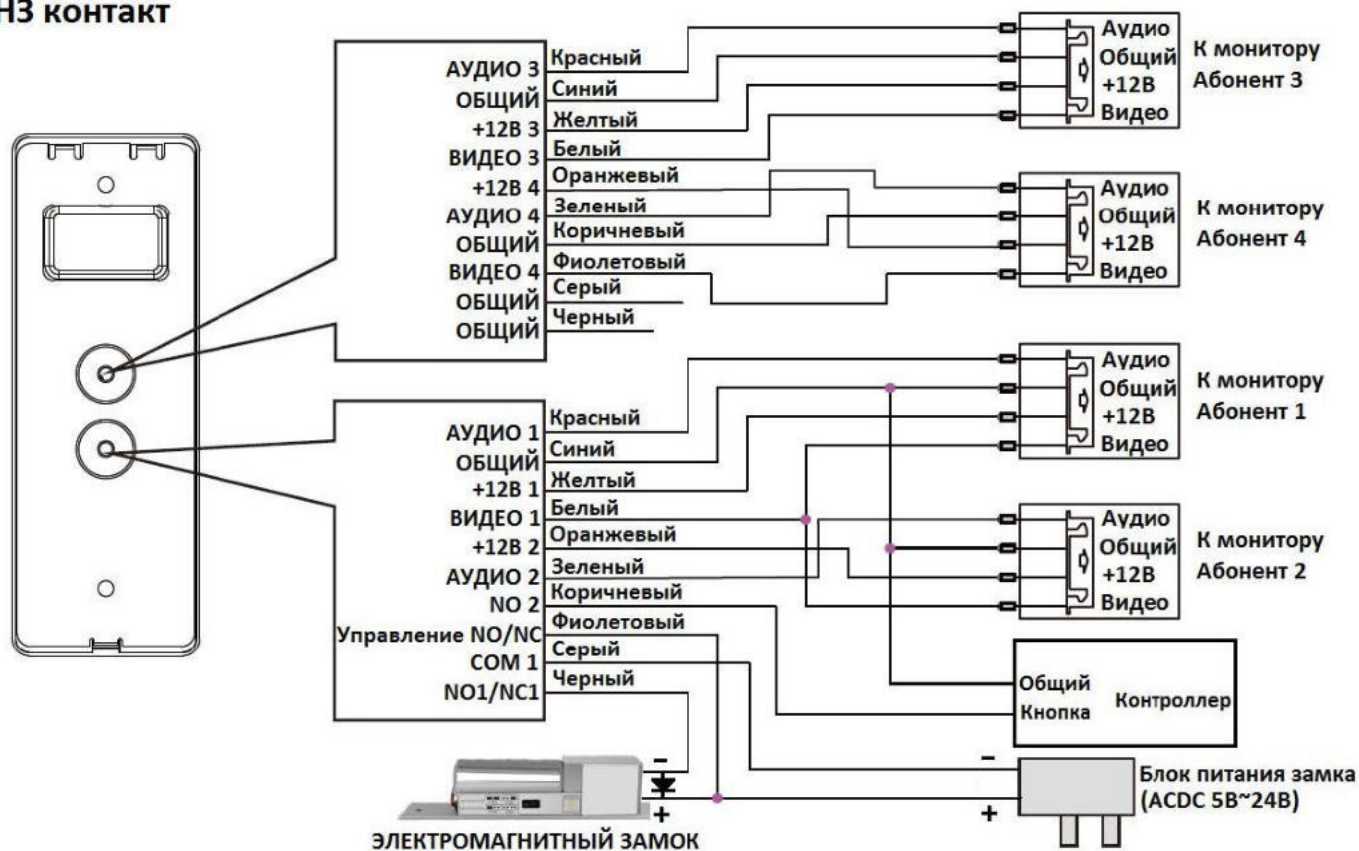


СХЕМА ПОДКЛЮЧЕНИЯ С ЭЛЕКТРОМАГНИТНЫМ ЗАМКОМ

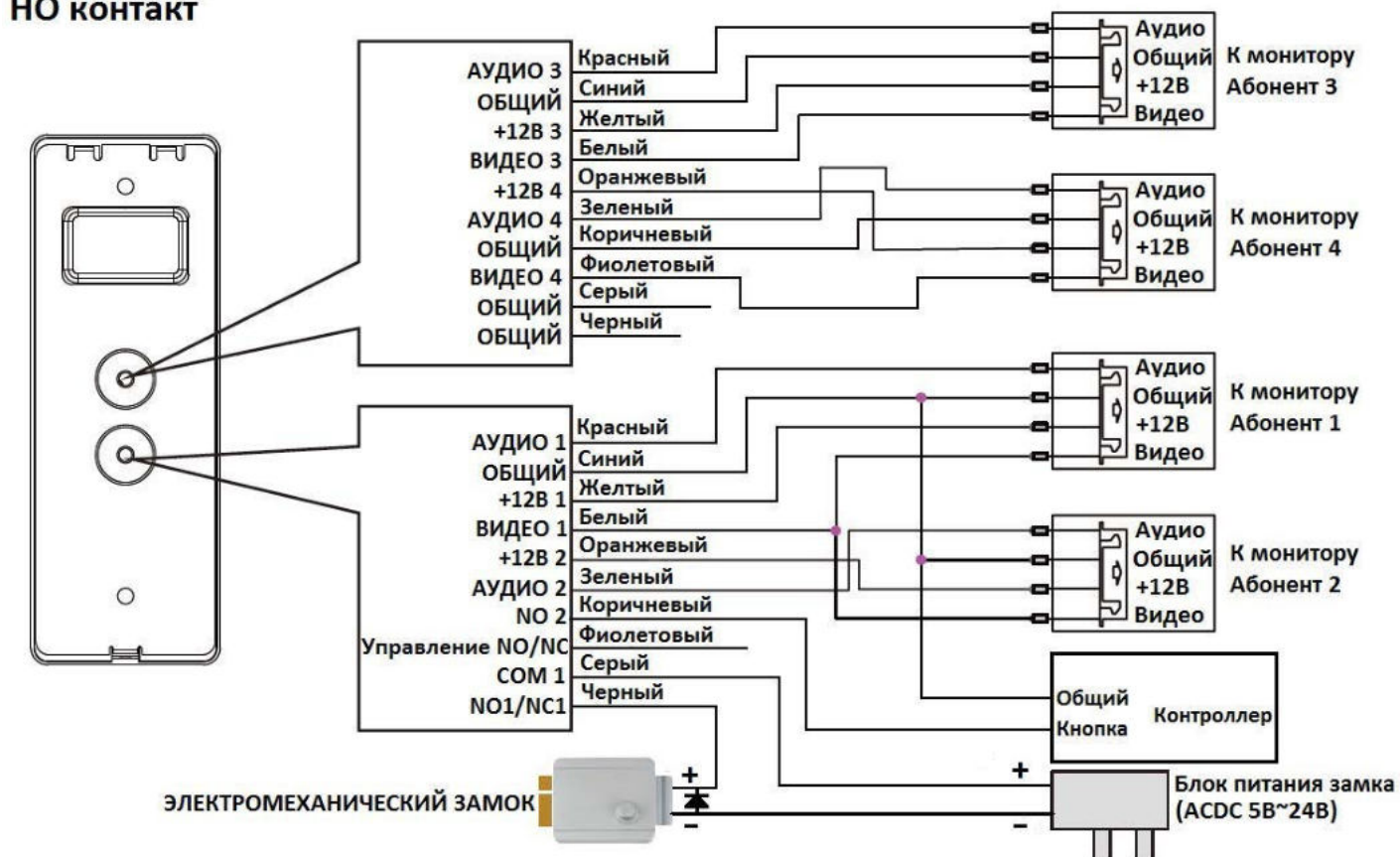
НЗ контакт



Примечание: При подключении к панели замков рекомендуется устанавливать параллельно обмотке замка диод(см. схему) или варистор с напряжением отсечки 20В. Диоды в комплект поставки не входят.

СХЕМА ПОДКЛЮЧЕНИЯ С ЭЛЕКТРОМЕХАНИЧЕСКИМ ЗАМКОМ

НО контакт



Примечание: При подключении к панели замков рекомендуется устанавливать параллельно обмотке замка диод(см. схему) или варистор с напряжением отсечки 20В. Диоды в комплект поставки не входят.

УПРАВЛЕНИЕ ДОПОЛНИТЕЛЬНЫМ КОНТРОЛЛЕРОМ

При работе с домофонами Falcon Eye: CAPELLA, ORION, ORION DVR, VELA (комплект FE-PLUS) вызванная панель может управлять дополнительным контроллером. Эта функция предназначена для обеспечения возможности открытия замка калитки и автоматических ворот при использовании одной вызывной панели(см. схему). Для настройки в домофонах нужно зайти в инженерное меню. Для этого необходимо при включении домофона удерживать кнопку "Ключ" для моделей ORION, ORION DVR, VELA или кнопку "Меню" для модели CAPELLA, в инженерном меню настроить необходимое время для открытия ворот и в пункте "Панель 1" выбрать значение "2". Панель должна быть подключена в первый порт домофона.

ТЕХНИЧЕСКИЕ ХАРАКТЕРИСТИКИ

Разрешение видеомодуля	800 ТВЛ
Угол обзора	110 гр
Схема подключения	4х проводная
Формат сигнала	PAL
Подсветка видеомодуля	ИК
Подсветка кнопок	Есть
Регулировка аудио	Авто
Питание	DC 12v
Материал корпуса	Металл
Рабочая температура	От -30 до +60
Размеры	55X154X18

Производитель оставляет за собой право вносить изменения в характеристики и внешний вид изделия без предварительного уведомления, с целью повышения качества.

ГАРАНТИЙНЫЙ ТАЛОН

FALCON EYE

Модель _____
Серийный номер _____
Фирма-продавец _____
Адрес _____

Дата продажи _____ 20__ г. печать организации

С условиями ознакомлен _____
(покупатель)

Сервисный центр: 107150, Россия, г.Москва, ул. Пермская, д. 11, стр.5
Тел./факс: +7 (495) 632-01-02, +7 (499) 702-43-20
www.falconeye.su

Гарантийные обязательства:

гарантийный срок на продукцию Falcon Eye составляет 3 года с момента продажи, но не более 5 лет с даты производства.

Условия, нарушающие гарантийные обязательства:

- неправильное подключение изделия;
- наличие механических, термических или химических повреждений корпуса и электронных плат;
- вскрытие изделия или ремонт силами неавторизованного сервисного центра.