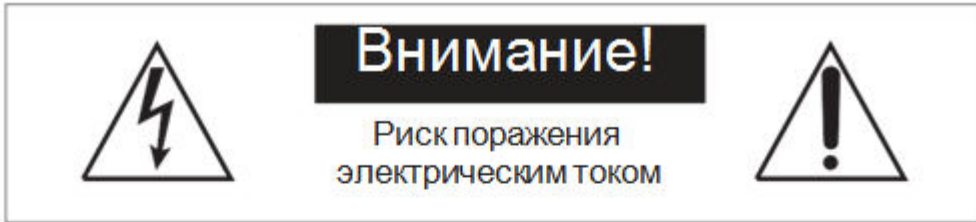


**РУКОВОДСТВО ПО ЭКСПЛУАТАЦИИ
IP Терминала и вызывной панели**

ROXTON IP-A6715, IP-A6716, IP-A6717

Безопасность



ВНИМАНИЕ! ВО ИЗБЕЖАНИИ ОПАСНОСТИ ПОРАЖЕНИЯ ЭЛЕКТРИЧЕСКИМ ТОКОМ НЕ ВСКРЫВАЙТЕ КОРПУС ПРИБОРА, КОГДА ОН ВКЛЮЧЕН В СЕТЬ! НЕ ПЫТАЙТЕСЬ САМОСТОЯТЕЛЬНО ЗАНИМАТЬСЯ РЕМОНТОМ, ОБРАЩАЙТЕСЬ В СПЕЦИАЛИЗИРОВАННЫЙ СЕРВИС!



Этот знак предназначен для предупреждения пользователя о наличии в изделии неизолированного опасного напряжения достаточной величины для возникновения риска поражения электрическим током.



Этот знак предназначен для предупреждения пользователя о важности соблюдения правил и условий эксплуатации, описанных в прилагаемой к изделию литературе.

Распаковка

Аккуратно распакуйте изделие. Не выбрасывайте коробку и другие упаковочные материалы. В дальнейшем они используются для транспортировки изделия или обращения в сервисный центр.

Перед использованием

Установка и обслуживание в работе изделия не вызовет у Вас затруднений. Для ознакомления со всеми функциональными возможностями, правильной установкой и подключением устройства внимательно прочитайте данное руководство пользователя.

Не рекомендуется устанавливать блок в сильно запыленных и задымленных помещениях. Нежелательно прямое попадание солнечных лучей.

Не рекомендуется устанавливать блок в помещениях, подверженных вибрациям (вблизи станций метро, ж.д. полотна, работающих турбин и др.).

Подключение звуковых источников производить только к выключенному блоку, во избежание повреждения его электрическим импульсом.

Чистку выполнять только при выключенном блоке с отключенной вилкой питания.

Не допускайте контакта блока с любой влажной средой.

Важные инструкции

1. Внимательно прочитайте данное руководство пользователя;
2. Сохраняйте руководство пользователя;
3. Соблюдайте требования безопасности;
4. Выполняйте все инструкции данного руководства пользователя;
5. Не устанавливайте изделие вблизи водопроводных коммуникаций;
6. Протирайте устройство только сухой тряпкой или салфеткой;
7. Не закрывайте вентиляционные отверстия устройства;
8. Не устанавливайте изделие около источников тепла, таких как радиаторы, печи и др.
9. Обязательно заземляйте корпус изделия, если это предусмотрено производителем;
10. Берегите от механического повреждения силовую кабель, а также разъемы и розетки для подключения устройства к сети питания;
11. Совместно с изделием используйте только рекомендованные производителем аксессуары и приспособления;
12. Отключайте изделие от сети питания, если оно не используется в течении долгого времени;
13. Для технического обслуживания и ремонта обращайтесь только в сервисные центры представителей производителя. Сервисное обслуживание требуется в случае неисправности, механического повреждения изделия или силового кабеля, попадания внутрь жидкости или посторонних металлических предметов.

Назначение

IP терминал IP-A6715 предназначен для работы в IP системе ROXTON и ITC ESCORT. Используется для построения систем автоматического аварийного оповещения и музыкальной трансляции на базе дополнительного оборудования.

IP терминал включает в себя функции нескольких устройств:

- 1) Цифро-аналоговый преобразователь.
- 2) Stereo усилитель 10Вт+10Вт
- 3) Коммутатор переговорных устройств.

Подключать устройство можно в любой точке здания, где есть доступ к локальной сети.

Один IP терминал работает с 15 вызывными панелями IP-A6716, IP-A6717

Возможности панелей:

- 1) Обратная связь с назначенным (заранее запрограммированным) устройством.
- 2) Соединение по RS-485 разъем RG45
- 3) Максимальное удаление 1 км.

Устройства работают при включенном сервере (компьютере).

Все переговоры и выполняемые действия вызывной панели записываются на сервер (компьютер). С помощью программного обеспечения IP-A6700R/T6700R можно вести мониторинг (прослушивание).

Передняя панель IP-A6715



1. **Индикатор включения питания** – Индикатор загорается при включении питания.
2. **Кнопка включения** - Нажатие этой кнопки, включает и выключает данное устройство.

Задняя панель IP-A6715



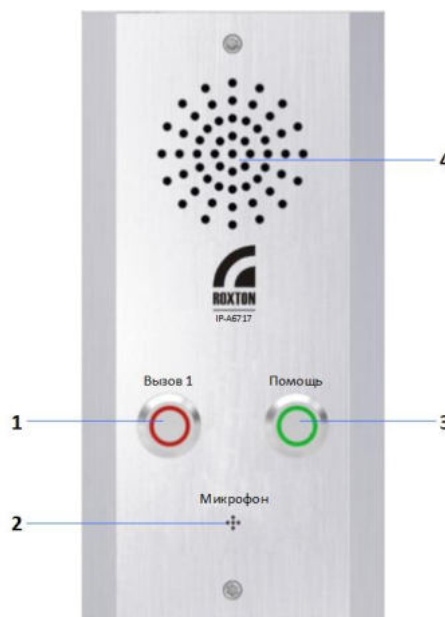
- 1. Разъем Сервис** – COM порт выполнен на разъеме DE9, предназначен для подключения к компьютеру по средству 232 протокола. (Кабель специализированный, со встроенной микросхемой).
- 2. Разъем ЛВС** – Предназначен для подключения к локальной сети (RJ-45).
- 3. Разъем Панель** – Предназначен для подключения вызывных панелей IP-A6716 (RJ-45).
- 4. Регулятор Гр.** – предназначен для повышения и понижения уровня громкости микрофона.
- 5. Разъем Микр.** - Разъем для подключения микрофона (1/4" TRS).
- 6. Клемма Лин. вх.** - Линейный аудио вход. Предназначен для подключения дополнительного аудио устройства, например, CD-проигрывателя, тюнера и т.п.
- 7. Клемма Лин. вых.** - Линейный аудио выход. Предназначен для подключения к аудио устройству, например, к усилителю.
- 8. Клемма СК вх. 1/2** – Вход сухого контакта.
- 9. Клемма СК вых. 1/2** – Выход сухого контакта.
- 10. Клеммы 4-16 Ом** – стереовыход предназначен для подключения низкоомных громкоговорителей.
- 11. Разъем питания** - Разъем для подключения штатного адаптера DC24V (Поставляется в комплекте с устройством).

Передняя панель IP-A6716



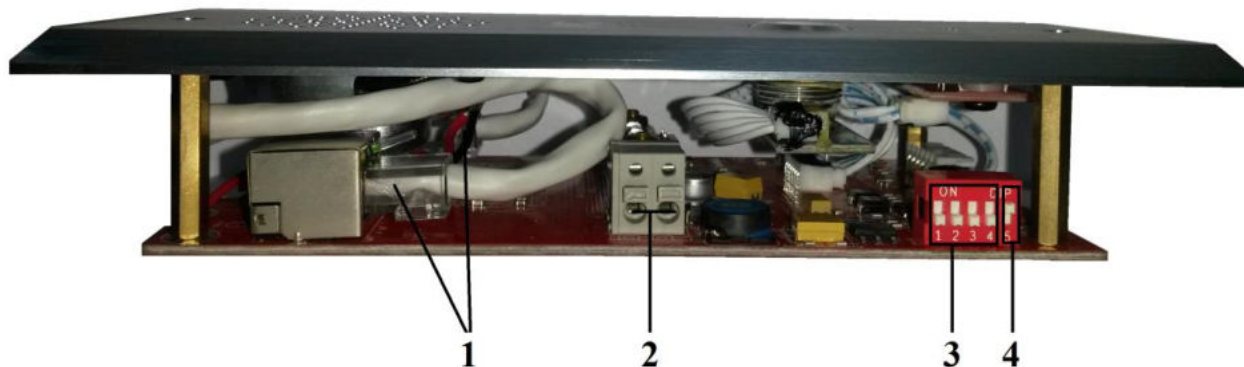
- 1) **Встроенный динамик** – номинальная мощность 2 Вт.
- 2) **Кнопка вызов** – предназначена для двусторонней связи. При нажатии осуществляется вызов запрограммированного устройства.
- 3) **Микрофон** – Встроенный микрофон.

Вызывная панель IP-A6717



- 1) **Кнопка вызов** – предназначена для двусторонней экстренной связи с оператором №1
- 2) **Микрофон** – Встроенный микрофон.
- 3) **Кнопка помощь** – предназначена для двусторонней штатной связи с оператором №2
- 4) **Встроенный динамик** – номинальная мощность 2 Вт.

Внутренняя панель IP-A6716, IP-A6717/T-6716, T-6717



- 1) Разъемы Панель** – Предназначен для подключения к IP-A6715/T-6715 и последующие вызывные панели (RJ-45)
- 2) Клеммы 24В** – Предназначены для подключения дополнительного питания 24В. Питание подключается если длина линии больше 300 метров. Максимальная длина линии с дополнительным питанием 1км.
- 3) Дип переключатели** - Предназначены для установки адреса вызывной панели.
- 4) Дип переключатель (5)** - Предназначен для согласования линии передачи по волновому сопротивлению 120 Ом. Устанавливается в положение ON на двух вызывных панелях в начале и конце цепи.

Порядок подключения IP-A6715

1. Установите панель в месте, откуда будет осуществляться трансляция.
2. Подключите динамики к разъему поз.10
3. Разъем поз.3 соедините со свитчем (локальной сетью).
4. При необходимости подключите внешний источник, к разъему поз.6.
5. Подключите питание к разъему поз.11 панели (вход напряжения питания 24В).
6. В программе IP-A6700R/T-6700R настройте сетевые параметры.
7. Добавьте устройство в список терминалов, программы IP-A6700R/T-6700R.

Настройка сетевых параметров IP-A6715

По умолчанию всем устройствам системы заданы одинаковые сетевые настройки:

Addr: 192.168.168.168

Mask: 255.255.0.0

Gate: 0.0.0.0

Serv: 192.168.168.254

Для работы системы необходимо изменить сетевые настройки.

Устройства не должны иметь одинаковые IP адреса!

Сетевые настройки можно изменить только с помощью программного обеспечения IP-A6700R/T-6700R. (Смотрите инструкцию IP-A6700R/ T-6700R)

Настройка адреса IP-A6716, IP-A6717

1 адрес - 1111
2 адрес - 0111
3 адрес - 1011
4 адрес - 0011
5 адрес - 1101
6 адрес - 0101
7 адрес - 1001
8 адрес - 0001
9 адрес - 1110
10 адрес - 0110
11 адрес -1010
12 адрес -0011
13 адрес -1100
14 адрес -0100
15 адрес -1000
Или 15 адрес -0000

1-OFF
0-ON

На двух вызывных панелях в начале и конце цепи установите dip переключатель S5 (поз.4) в положение ON. На остальных (промежуточных) вызывных панелях в положение OFF.

Внимание!

Нельзя чтобы у двух вызывных панелей были одинаковые адреса. Настройку адреса осуществляйте при выключенном питании.

Технические характеристики IP-A6715

| | |
|-----------------------------|-----------------------|
| Модель | IP-A6715/T-6715 |
| Сетевой вход | RJ45 |
| Протоколы | TCP/IP, UDP, IGMP |
| Аудио формат | MP3/MP2 |
| Частота дискретизации | 8К~ 48кГц |
| Скорость передачи данных | 10М/100 Мб/с |
| Аудио режим | 16-бит стерео CD звук |
| Стерео усилитель | 10Вт+10Вт, 8 Ом |
| Частотный диапазон | 20Гц~20 кГц |
| Коэффициент искажений | ≤0,3% |
| Соотношение сигнал/шум | 85 дБ |
| Входной сигнал | 350 мВ |
| Микрофонный вход | 5 мВ |
| Выходное сопротивление | 1кОм |
| Рабочая температура+ | +0°C ~ +40°C |
| Относительная влажность, до | 93% |
| Потребляемая мощность | ≤30 Вт |
| Питание | DC 24 В |
| Размер | 223*118*40 мм |
| Вес | 0,8 кг |
| Материал | метал |
| Степень защиты оболочкой | IP20 |

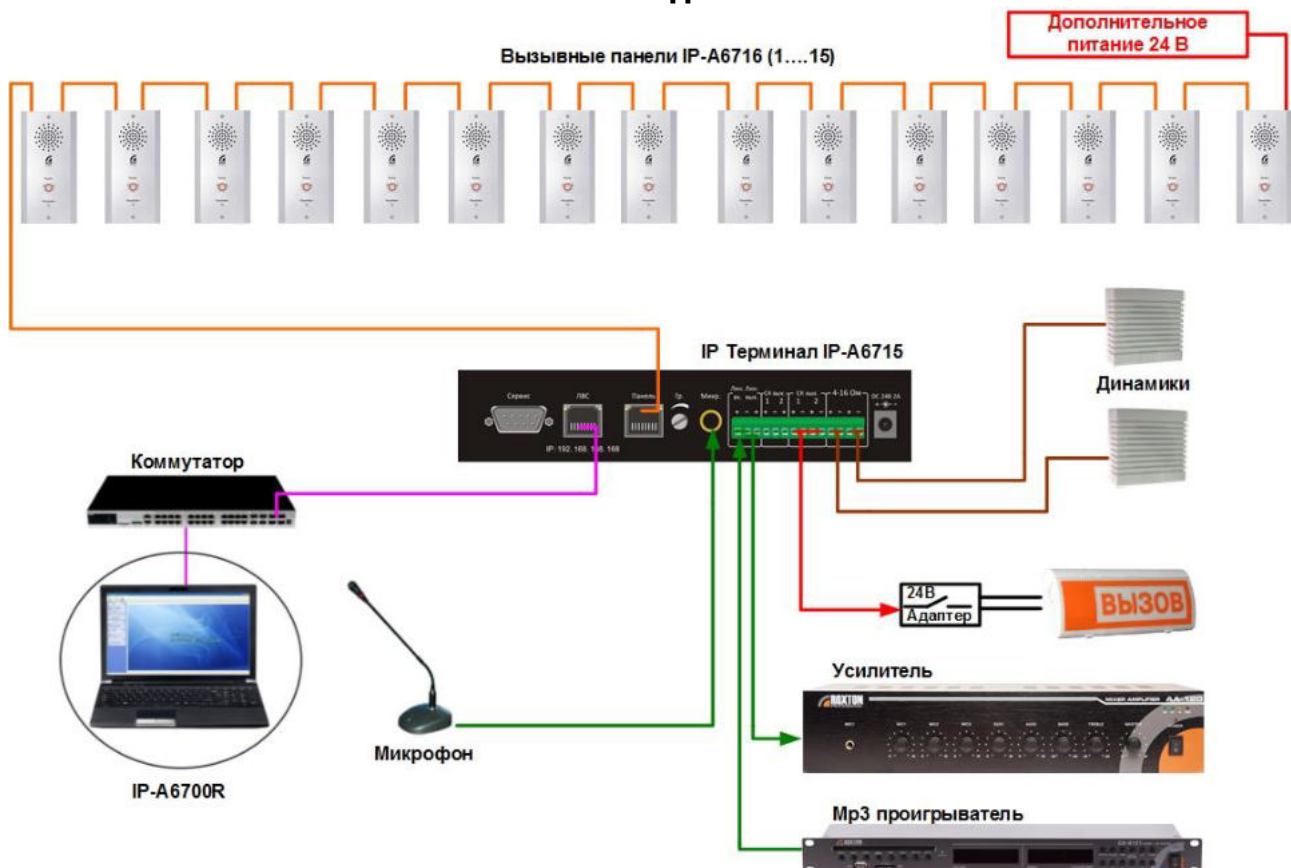
Технические характеристики IP-A6716, IP-A6717

| | |
|--------------------------|-------------------------|
| Модель | IP-A6716, IP-A6717 |
| Сетевой вход | RJ45 |
| Протоколы | RS-485 |
| Частотный диапазон | 80Гц ~ 16кГц(+1Дв,-3Дб) |
| Коэффициент искажений | ≤0,01% |
| Соотношение сигнал/шум | 85 дБ |
| Микрофон | 10 мВ |
| Динамик | 3Вт,40м |
| Рабочая температура+ | 0°С ~ +40°С |
| Относительная влажность | 20% ~ 80% |
| Потребляемая мощность | ≤3 Вт |
| Размер | 172*86*35 мм |
| Вес | 0,3 кг |
| Материал | метал |
| Степень защиты оболочкой | IP55 |

Распайка кабеля RJ-45



Схема подключения



Комплект поставки IP-A6715

IP терминал ROXTON IP-A6715 - 1 шт.
Руководство по эксплуатации - 1 шт.

Комплект поставки IP-A6716, IP-A6717

Вызывная панель ROXTON IP-A6716, IP-A6717 - 1 шт.
Руководство по эксплуатации - 1 шт.

Маркировка IP-A6715, IP-A6716, IP-A6717

Вся необходимая информация (условное обозначение, торговая марка изготовителя, заводской номер, знак обращения на рынке, дата изготовления, степень защиты оболочкой) нанесена на задней панели изделия (этикетку). Степень защиты оболочкой: IP20

Гарантийные обязательства

Средний срок службы не менее 10 лет.

Фирма-производитель несет гарантийные обязательства на данное оборудование в течение 12 месяцев со дня продажи.

Гарантийные обязательства не выполняются в случае:

1. Неправильного подключения.
2. Неправильной эксплуатации.
3. Выхода из строя вследствие механических повреждений.
4. Выхода из строя вследствие стихийных бедствий