

СОДЕРЖАНИЕ	2
ОБЩИЕ СВЕДЕНИЯ	2
ПРАВИЛА БЕЗОПАСНОСТИ	3
УСТРОЙСТВО ПРИВОДА	5
УСТАНОВКА	5
НАСТРОЙКА КРАЙНИХ ПОЛОЖЕНИЙ	9
РАБОТА РАСЦЕПИТЕЛЯ	10
ОБСЛУЖИВАНИЕ	10
ДИАГНОСТИКА НЕИСПРАВНОСТЕЙ	10

## ПРИВОД SWING-3000/5000PRO



Инструкция по монтажу и эксплуатации

**СОДЕРЖАНИЕ**

1. ОБЩИЕ СВЕДЕНИЯ..... 2  
 1.1. Пределы использования..... 2  
 1.2. Технические характеристики..... 3  
 1.3. Комплект поставки..... 3  
 2. ПРАВИЛА БЕЗОПАСНОСТИ..... 3  
 3. УСТРОЙСТВО ПРИВОДА..... 5  
 4. УСТАНОВКА..... 5  
 4.1. Инструменты..... 5  
 4.2. Схемы установки приводов и подключения к брелку..... 6  
 4.3. Открытие ворот внутрь..... 7  
 4.4. Открытие ворот наружу..... 8  
 5. НАСТРОЙКА КРАЙНИХ ПОЛОЖЕНИЙ..... 9  
 5.1. Подготовка..... 9  
 5.2. Открытое положение..... 9  
 5.3. Закрытое положение..... 9  
 6. РАБОТА РАСЦЕПИТЕЛЯ..... 10  
 7. ОБСЛУЖИВАНИЕ..... 10  
 8. ДИАГНОСТИКА НЕИСПРАВНОСТЕЙ..... 10

**1. ОБЩИЕ СВЕДЕНИЯ**

Электромеханический привод линейного типа Swing-3000/5000PRO предназначен для автоматизации уличных двухстворчатых распашных ворот с жесткой силовой рамой.

Корпус привода состоит из двух силуминовых частей, в которых расположены мотор-редуктор и ходовой винт.

Привод оборудован встроенными электрическими концевыми выключателями для открытия и закрытия.

Червячная передача и планетарный редуктор образуют с блокирующей системой, которая обеспечивает механическую блокировку створки при выключенном двигателе. Удобная и безопасная система сцепления позволяет ручную открывание или закрытие створки в случае отсутствия электропитания или каких-либо неисправностей в блоке управления. Работы автоматической системы контролируется выносным блоком управления в прочном герметичном корпусе.

**1.1. ПРЕДЕЛЫ ИСПОЛЬЗОВАНИЯ**

**Swing-3000PRO**

Ширина створки, м	Масса створки, кг
2	400
2,5	300
3	200

**Swing-5000PRO**

Ширина створки, м	Масса створки, кг
2	500
2,5	400
3	300
4	250
5	200

## 1.2. ТЕХНИЧЕСКИЕ ХАРАКТЕРИСТИКИ

Привод	Swing-3000PRO	Swing-5000PRO
Масса, кг	10	11
Напряжение питания, В/Гц	220–240/50	
Номинальная мощность, Вт	150	
Интенсивность, %	50	
Класс защиты	IP54	
Передаточное число	1/36	
Скорость движения ходовой головки, мм/сек	15	
Усилие, Н	3 000	
Диапазон рабочих температур, °С	–40...+55	
Конденсатор, мкФ	10	

## 1.3. КОМПЛЕКТ ПОСТАВКИ

После получения привода, необходимо его распаковать и произвести осмотр, убедиться, что привод не имеет повреждений. Если вы обнаружили повреждения, пожалуйста, свяжитесь с поставщиком привода.

Детали, входящие в стандартную комплектацию SW-3000PROKIT/5000PROKIT, приведены в следующей таблице.

№	Наименование	Количество
1	Привод	2
2	3-х-дней кронштейн крепления	2
3	Передний кронштейн крепления	2
4	Комплект крепеж	1
5	Блок управления с корпусом	1
6	Ключ-выключатель	1
7	Сигнальный мп	1
8	Фотоэлементы	1
9	Руководство пользователя	1

## 2. ПРАВИЛА БЕЗОПАСНОСТИ



**ВНИМАНИЕ!** Для сохранения здоровья людей строго следуйте указаниям правил безопасности. Сохраните настоящую инструкцию.

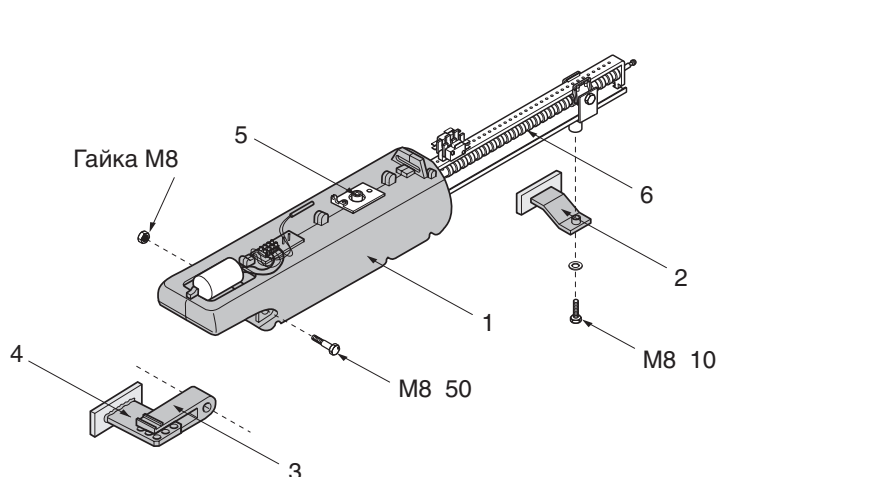
- Выполняйте все указания инструкции, так как неправильная установка оборудования может привести к серьезным повреждениям.
- Привод Swing-3000/5000PRO предназначен для использования с автоматическими воротами. Используйте привод только по назначению, любое другое использование запрещено.
- DoorHan не несет ответственности в случае причинения вреда здоровью людей при использовании изделия по назначению.
- Перед установкой привода убедитесь в том, что ворота работают плавно.
- Установка должна производиться согласно стандарту EN 12453 и EN 12445. Для обеспечения необходимого уровня безопасности эти требования должны соблюдаться в странах, не входящих в ЕС.

- Проверьте соответствуют ли ворота стандартам EN 12604 и EN 12605 (см. документацию к вороту). Для стран не входящих в ЕС, дополнительные меры должны соблюдаться для обеспечения нормального уровня безопасности.
- Механические узлы ворот должны соответствовать условиям стандартов EN 12604 и EN 12605.
- Перед установкой привода убедитесь, что место установки соответствует по своим климатическим условиям характеристикам привода.
- Не устанавливайте оборудование в помещениях с наличием быстровоспламеняющихся веществ или иных опасных сред, так как это может привести к взрыву или пожару.
- В ходе сборки, установки и регулировки привода используйте инструменты, указанные в разделе «Инструменты» данной инструкции.
- При выполнении операций на высоте используйте устойчивую поддержку.
- Привод не предназначен для установки на высоте более 2,5 м.
- При сверлении отверстий пользуйтесь защитой для рук и лица.
- Чтобы закрепить изделие, используйте метизы из комплекта привода или другие соответствующие им.
- При проведении установки, очистки или технического обслуживания привода необходимо отключить питание.
- При установке привода к вороту с врезной калиткой необходимо установить дополнительное устройство безопасности, предотвращающее активацию привода при открытой калитке.
- Убедитесь в том, что не произойдет защемления предметов между подвижной и неподвижной частями привода при движении ворот.
- Используйте дополнительные аксессуары DoorHan, так как аксессуары сторонних производителей могут вывести автоматическую систему из строя.
- DoorHan не несет ответственности за целостность автоматической системы при использовании устройств безопасности и аксессуаров, изготовленных другими производителями без согласования с DoorHan.
- Не устанавливайте электродвигатели в сцепленном состоянии. Это может привести к неуправляемому движению створок ворот и, как следствие, их поломке.
- Не используйте привод, если необходим ремонт или регулировка оборудования, поскольку дефекты в монтаже привода или неправильно установленные ворота, могут привести к травме.
- DoorHan не несет ответственности при неправильной установке изделия и в случаях повреждения при эксплуатации.
- Электропривод не снабжен стандартным шнуром питания, поэтому электропитание сети должно подводиться к автоматической системе через автоматический выключатель с состоянием между соседними контактами не менее 3 мм. Рекомендуется использование двухполюсного автомата 10 А.
- Убедитесь в отсутствии посторонних предметов в зоне действия электропривода перед его запуском.
- Не вносите в автоматическую систему изменения, не указанные в данной инструкции.
- Удалите упаковку изделия и утилизируйте ее. Не оставляйте упаковочные материалы в пределах досягаемости детей.
- Никогда не позволяйте детям играть в зоне движения ворот во время эксплуатации привода. Все дистанционные пульты управления приводом, так же стандартные кнопки управления должны быть полностью недоступны для возможного использования детьми.
- Проезд и проход разрешается только при остановившихся воротах и выключенном приводе.
- Содержимое инструкции не может служить основанием для предъявления любого рода претензий.
- Компания-производитель сохраняет за собой право вносить изменения в конструкцию и усовершенствовать ее без предварительного уведомления.



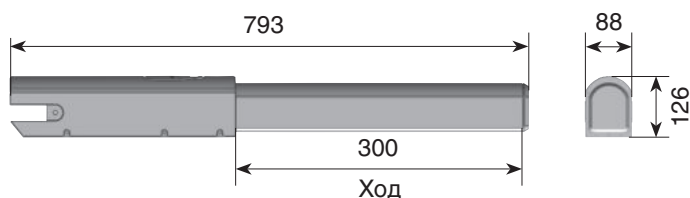
**ВНИМАНИЕ!** Для безопасной и корректной работы приводов необходимо обязательно установить механические упоры для ограничения хода створок ворот.

### 3. УСТРОЙСТВО ПРИВОДА

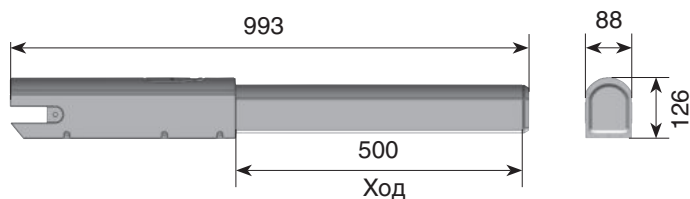


1. Привод
2. Передний кронштейн
3. Задняя вилка
4. Задний кронштейн
5. Узел сцепителя
6. Ходовой винт

#### Swing-3000PRO

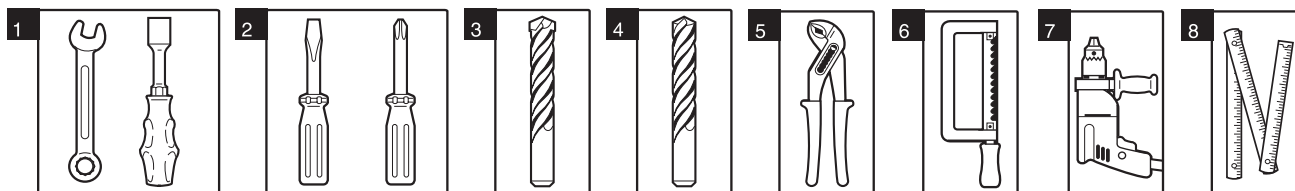


#### Swing-5000PRO



### 4. УСТАНОВКА

#### 4.1. ИНСТРУМЕНТЫ



1. Набор гаечных ключей
2. Набор шлицевых и крестовых отверток
3. Набор сверл по металлу
4. Набор сверл по бетону
5. Плоскогубцы
6. Ножовка по металлу
7. Электродрель
8. Рулетка (метр складной)

**4.2. СХЕМА УСТАНОВКИ ПРИВодОВ И ПРОКЛАДКИ КАБЕЛЯ**

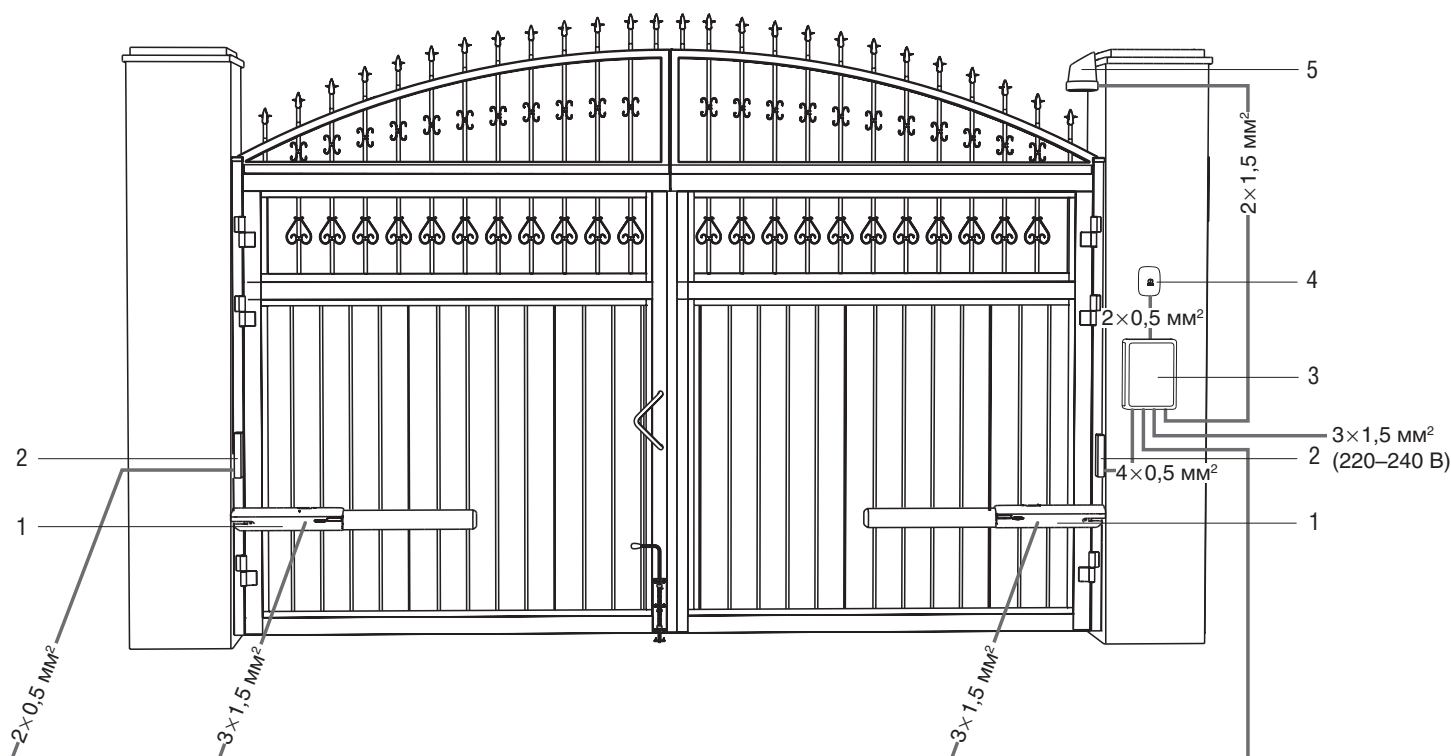


**ВНИМАНИЕ! ОПАСНОСТЬ ПОРАЖЕНИЯ!**

Кабели с напряжением 220-240 В АС должны быть проложены квалифицированным техником. Прокладка кабелей осуществляется в защитных гофрах, не допускайте соприкосновения кабелей и движущихся элементов ворот. При повреждении питающего кабеля, следует использовать для замены соответствующий по типу кабель.

**Материалы для установки привода Swing-3000/5000PRO и соответствующих аксессуаров (при наличии):**

- кабель 2×0,5 мм<sup>2</sup> (перед датчик фотоэлементов, по сигналу для управления);
- кабель 2×1,5 мм<sup>2</sup> (сигнальный);
- кабель 4×0,5 мм<sup>2</sup> (приемник фотоэлементов);
- кабель 3×1,5 мм<sup>2</sup> (питание);
- используйте кабели с соответствующей по напряжению изоляцией.



1. Привод
2. Фотоэлементы
3. Блок управления
4. Ключ-кнопка
5. Сигнальный



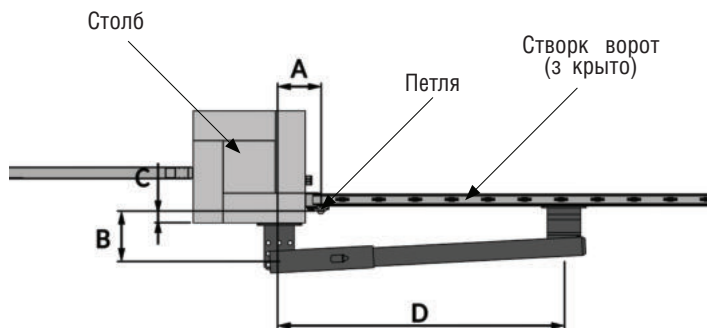
**ВНИМАНИЕ!** Перед установкой привода убедитесь в том, что ворота свободно перемещаются и существует возможность надежно закрепить привод на столбе и створке.

Установка привода выполняется в соответствии с приведенными далее инструкциями в зависимости от управления открывания ворот.

4.3. ОТКРЫВАНИЕ ВОРОТ ВНУТРЬ



**ВНИМАНИЕ!** Необходимо убедиться, что размер  $C$  не больше, чем у остальных размеров. Если размер  $C$  больше, необходимо доработать столб до остальных размеров.



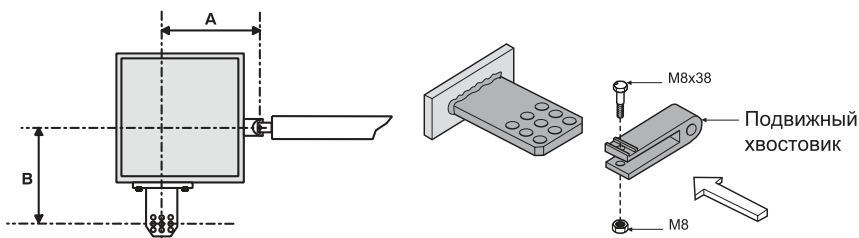
Swing-3000PRO

Угол открытия, °	A, мм	B, мм	C <sub>макс</sub> , мм	D, мм
90	130	130	60	720
120	130	110	50	720

Swing-5000PRO

Угол открытия, °	A, мм	B, мм	C <sub>макс</sub> , мм	D, мм
90	200	200	120	920
120	200	140	70	920

Монтажная пластина



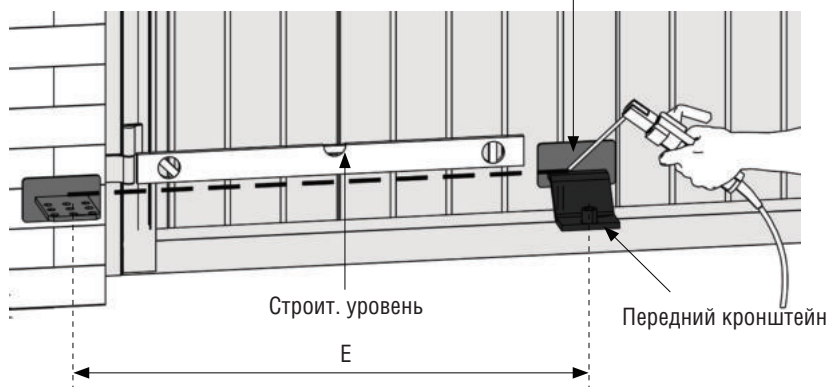
1) Закрепите 3 дюйма кронштейн с соответствующей крепежной пластиной на столбе, как показано на рисунке выше, соблюдая размеры  $A$  и  $B$ , именно в состоянии между осями центрального отверстия кронштейна и стержня петли ворот. 3 дюйма кронштейн имеет несколько отверстий, которые облегчают установку привода, также дают возможность изменять угол открывания ворот. В зависимости от положения петель ворот можно удлинить или укоротить 3 дюйма кронштейн.



**ВНИМАНИЕ!** С увеличением размера  $B$  уменьшается угол открывания ворот и угловая скорость движения створки, при этом возрастает линейное усилие привода. При увеличении размера  $A$  увеличивается угол открывания ворот, угловая скорость створки, также линейное усилие привода.

2) Установите стальной хвостовик и нанесите нейтральную смещенную отметку.

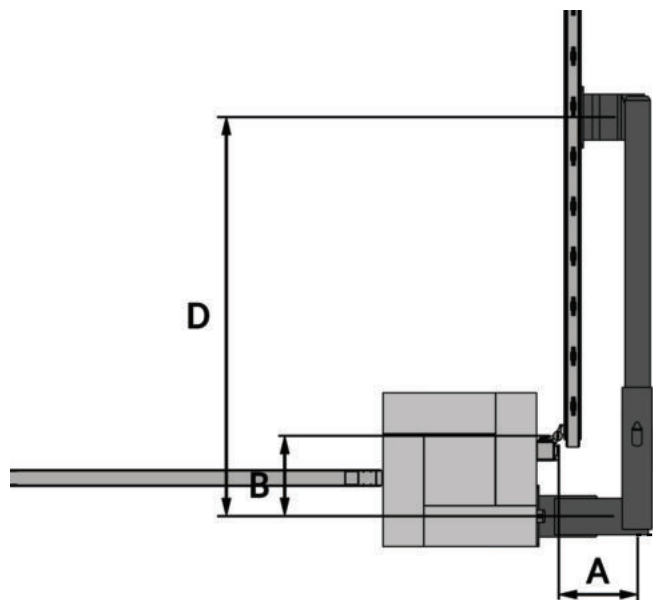
Монтажная пластина



3) При закрытых воротах установите монтажную пластину на створку ворот. Убедитесь, что передний кронштейн установлен горизонтально на одном уровне с задним и выдерживает размер  $D$ .

**4.4. ОТКРЫТИЕ ВОРОТ НАРУЖУ (SWING-5000PRO)**

- 1) Выставьте задний кронштейн согласно размерам A и B, указанным в таблице.
- 2) Установите и закрепите задний кронштейн на столбе с помощью дополнительного кронштейна.
- 3) Откройте ворота, измерьте расстояние D и закрепите передний кронштейн на створке ворот.



Угол открытия, °	A, мм	B, мм	D, мм
90	200	200	920

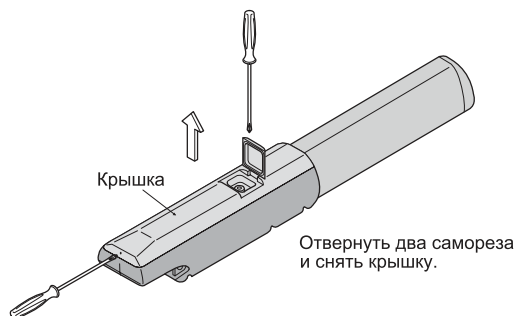
Наружная сторона объекта

Внутренняя сторона объекта

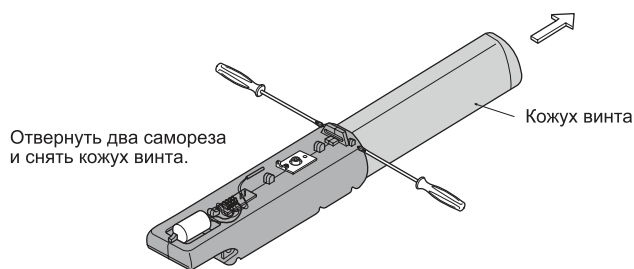


## 5. НАСТРОЙКА КРАЙНИХ ПОЛОЖЕНИЙ

### 5.1. ПОДГОТОВКА



1. Отверните два самореза и снимите крышку



2. Отверните два самореза и снимите кожух винта

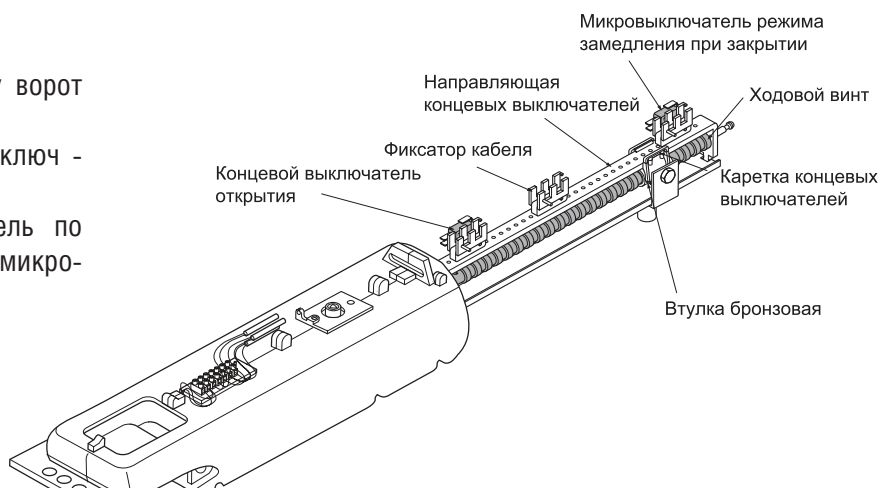
### 5.2. ОТКРЫТОЕ ПОЛОЖЕНИЕ

Присоедините привод и установите створку ворот в полностью открытое положение.

Открутите винты крепления концевого выключателя на открытие.

Переместите концевой микровыключатель по направляющей, пока не произойдет контакт микровыключателя и сетки.

Закрепите микровыключатель.



### 5.3. ЗАКРЫТОЕ ПОЛОЖЕНИЕ

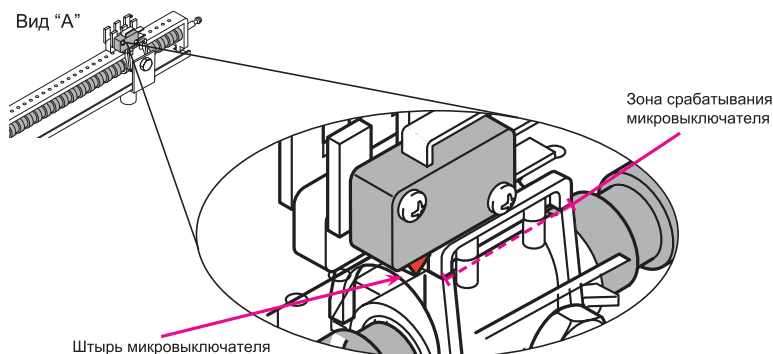
Установите створку ворот в полностью закрытое положение, определяемое механическим упором.

Открутите винты крепления микровыключателя на закрытие.

Переместите концевой микровыключатель по направляющей, пока не произойдет контакт микровыключателя и сетки.

Продвиньте микровыключатель дальше, пока штырь микровыключателя не выйдет из зоны срабатывания.

Закрепите микровыключатель.



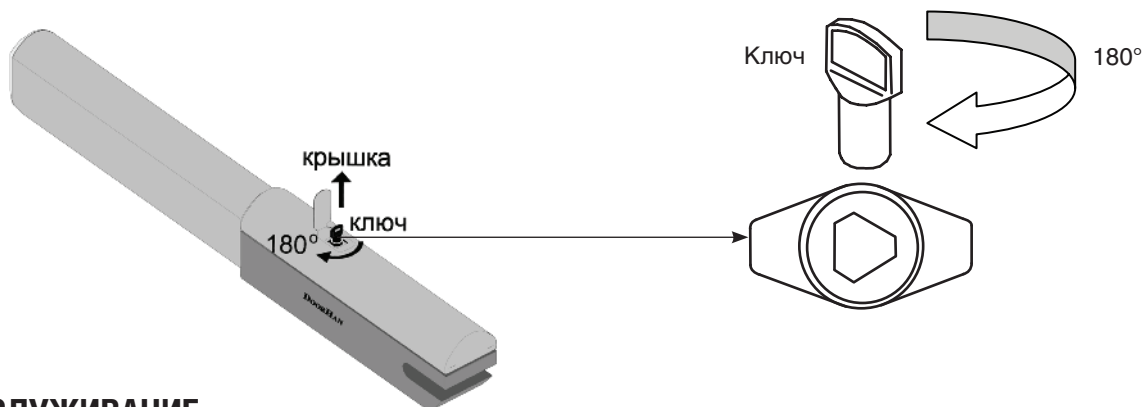
**ВНИМАНИЕ!** Когда отрегулированы конечные положения, убедитесь в работоспособности концевых выключателей: при наличии микровыключателя движение ворот должно прекратиться.

## 6. РАБОТА РАСЦЕПИТЕЛЯ

1. Поднимите крышку.
2. Вставьте ключ и поверните его на 180°.
3. Вручную откройте или закройте ворота.
4. Для сцепления привода необходимо еще раз повернуть ключ на 180°.



**ВНИМАНИЕ!** Процесс расцепления/сцепления привода должен выполняться при отключенном питании.



## 7. ОБСЛУЖИВАНИЕ

- Автоматическая система Swing-3000/5000PRO не требует специального обслуживания.
- Производить работы по ремонту и обслуживанию разрешается только квалифицированному персоналу, прошедшему обучение в авторизованном центре DoorHan.
- После монтажа автоматической системы пользователь должен позвонить специалисту, который заблокирует ворота при аварийной ситуации и предоставить сведения по обслуживанию и эксплуатации автоматической системы.
- При техническом обслуживании используйте оригинальные запчасти DoorHan.
- Проводите диагностику автоматической системы DoorHan минимум 1 раз в 6 месяцев.
- Регулярно проверяйте плавность хода ворот при автоматическом управлении.
- Регулярно проверяйте правильную установку кронштейнов, работоспособность устройств безопасности.
- В случае отключения электроэнергии, возможно, понадобится восстановление настроек привода. Для этого, после подачи питания проверьте работоспособность автоматической системы. Если в работе привода произошли изменения, выполните программирование привода заново согласно процедуре, описанной в разделе программирование (особое внимание обратите на программирование времени работы привода).
- При отключении питания ворота останутся влифта. После восстановления питания управление приводом осуществляется в обычном режиме.
- При утере оригинальной инструкции, вы можете запросить ее дубликат, отправив письмо по адресу: ул. Новая, д. 120, с. Акулово, Одинцовский рн, Московская обл., Россия, 143002 или по электронной почте: info@doorhan.ru.
- Производитель (DoorHan) не осуществляет непосредственного контроля за монтажом ворот и автоматики, их обслуживанием и эксплуатацией и не может нести ответственность за безопасность установки, эксплуатацию и технического обслуживания ворот и автоматики.

## 8. ДИАГНОСТИКА НЕИСПРАВНОСТЕЙ

Ошибка	Возможная причина	Способ устранения
Привод не работает	Отключено или отсутствует электропитание	Убедитесь в наличии электропитания
	Помехи движению ворот	Устраните помеху
	Плохое соединение электропроводов	Проверьте надежность соединения проводки
	Привод не ходит в сцепленном положении	Приведите привод в сцепление
Привод внезапно останавливается	Сработал термовыключатель привода	Дайте приводу остыть
Ворота не полностью открываются или закрываются	Неправильная регулировка конечных выключателей	Отрегулируйте конечные выключатели
	Неправильное программирование привода	Перепрограммируйте привод



# ***DOORHAN***<sup>®</sup>

Компания DoorHan бл год рит в с з приобретение н шей продукции.  
Мы н деемся, что вы ост нетесь довольны к чеством д нного изделия.

По вопрос м приобретения, дистрибьюции и технического обслужив ния  
обр щ йтесь в офисы регион льных предст вителей или центр льный  
офис комп нии по дресу:

ГК Дорх н  
143002, Россия, Московск я обл., Одинцовский р-н  
с. Акулово, ул. Нов я, д. 120  
Тел.: +7 (495) 933-24-00, 981-11-33  
E-mail: [Info@doorhan.ru](mailto:Info@doorhan.ru)  
[www.doorhan.ru](http://www.doorhan.ru)