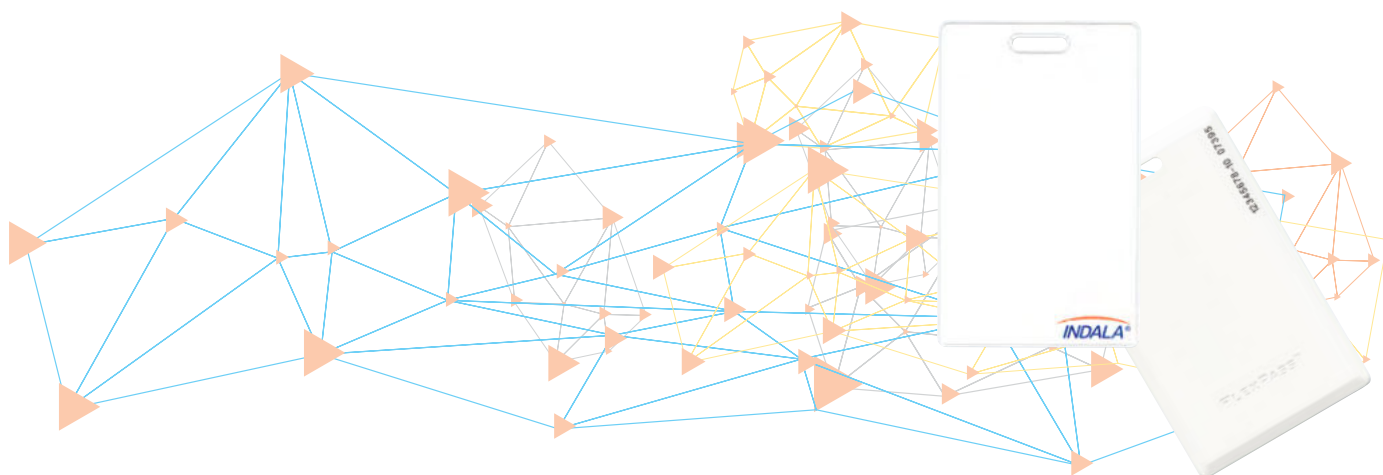




Бесконтактные радиочастотные считыватели, карты и брелоки



FlexCard

Бесконтактная радиочастотная (Proximity) карта

Prox-карта FlexCard входит в серию ASP (Advantage Series Proximity Plus), включающую в себя считыватели и радиочастотные карты, допускающие возможность программирования их параметров.

FlexCard имеет такие же размеры как стандартная кредитная карта, толщина карты FlexCard равна 1.8 мм. Карту FlexCard удобно носить в бумажнике вместе с обыкновенными кредитными картами. Помимо этого, карта может иметь вертикальную прорезь для крепления к одежде подоб-

но обыкновенному пропуску с фотографией. FlexCard может быть закодирована в любом распространенном формате данных. По специальному заказу пользователь может получить карты с необходимым ему facility-кодом и номером карты.

FlexCard ▶ Бесконтактные радиочастотные (Proximity) карты

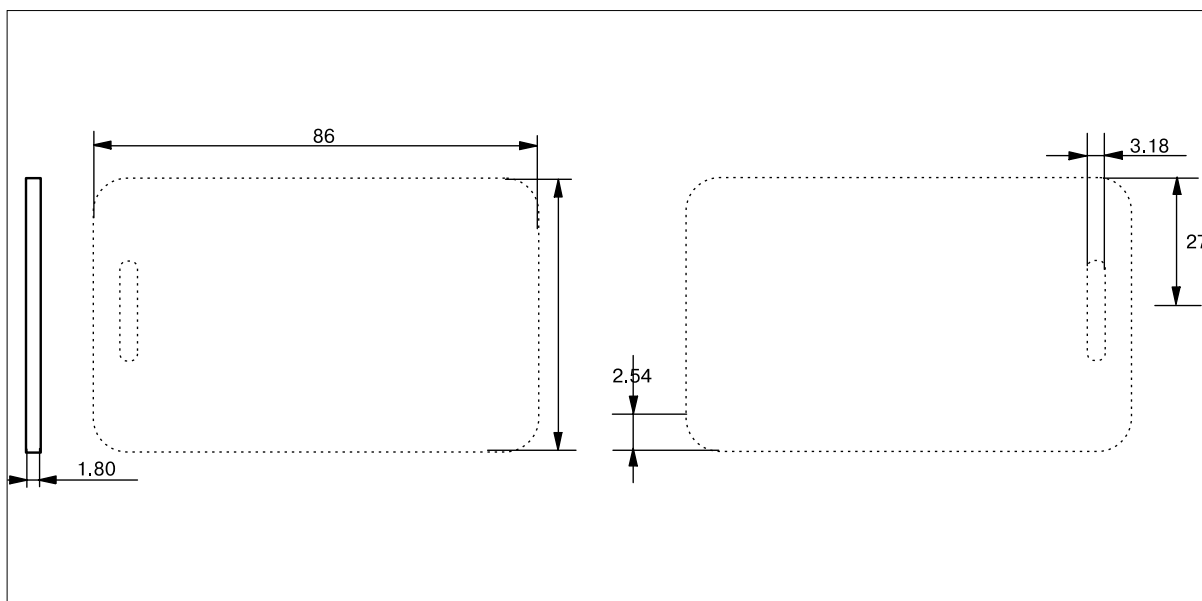
Характерные особенности:

- ▶ дополнительные возможности:
 - внешняя нумерация;
 - изготовление прорези для крепления к одежде;
 - нанесение изображений с помощью PVC-наклеек
- ▶ устойчивость к изгибам, ударам

Дальность считывания карты ASC-121T+:

Тип считывателя	Расстояние, см
FP603	до 12.07
FP610	до 30.5
ASR-620+	до 71.0
ARK-501	до 10.0

Схема



Техническая спецификация

Параметр	Значение
Размеры	86 x 54 x 1.8 мм
Температурный диапазон	от -35 до +65°C
Частота	питающая 125 кГц возврат 62.5 кГц

Внимание!

Возможно исполнение FlexKey в версии Lite, при этом он будет работать только со считывателями FlexPass Lite.