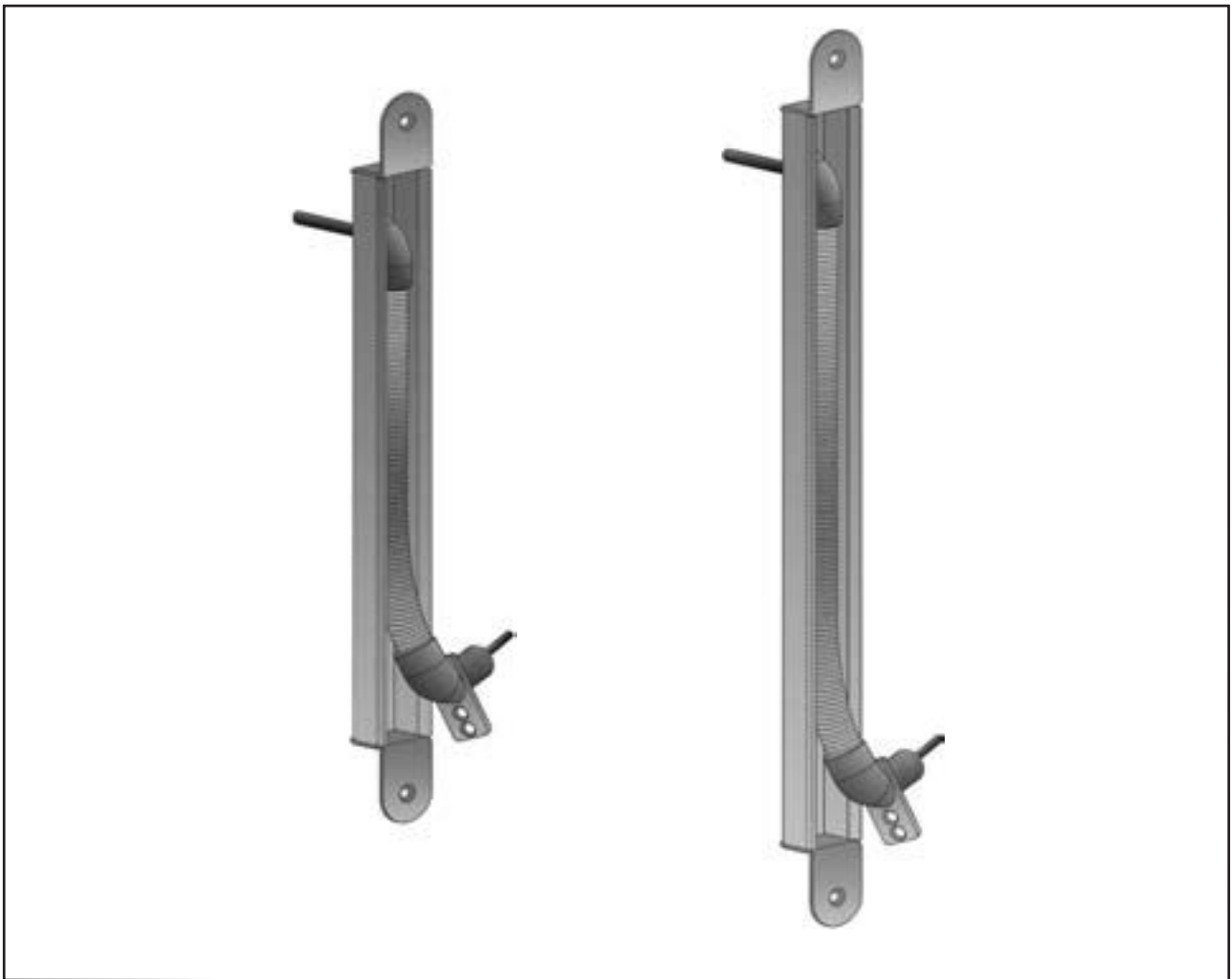


## КАБЕЛЕПРОХОДЫ **ABLOY**<sup>®</sup> EA280/EA281



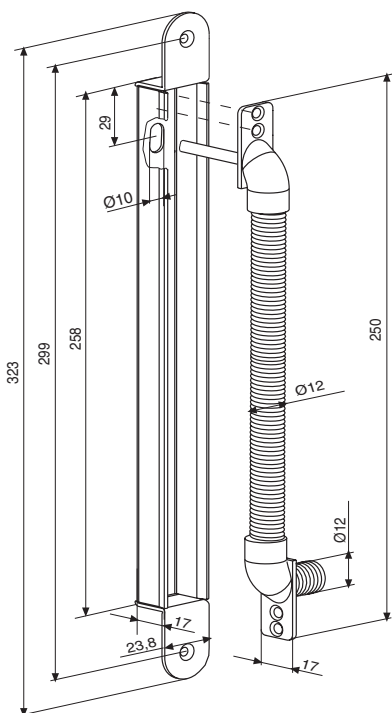
# КАБЕЛЕПРОХОД EA280/EA281

## МЕСТА ПРИМЕНЕНИЯ

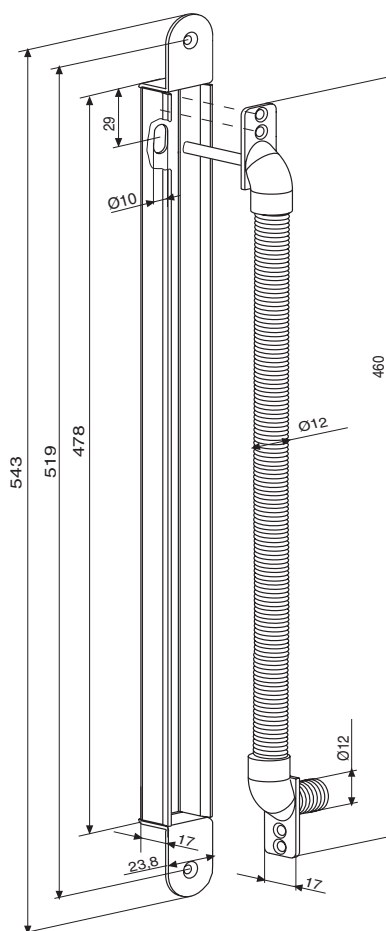
Кабелепроход **ABLOY®** был разработан с целью обеспечения прокладки кабеля между дверью и рамой без его повреждения. Максимальный диаметр пучка проводов, проложенного через кабелепроход, составляет 7,5 мм. Используемый кабель должен состоять из нескольких проводов для увеличения стойкости на изгиб. Если угол открывания двери превышает 120° или если расстояние между осью петли и рамой двери более чем 20 мм, нужно использовать кабелепроход EA281.

## РАЗМЕРЫ

### EA280



### EA281



## ИНСТРУКЦИИ ПО СВЕРЛЕНИЮ И МОНТАЖУ

Кабелепроход **ABLOY®** устанавливается в верхней части двери. Перед установкой кабелепрохода необходимо проложить кабель через дверь. Отверстия под кабель должны быть достаточно большими, чтобы иметь некоторое пространство для прокладки кабеля.

## КОНСТРУКЦИЯ

Корпус            Сталь  
Гибкий шланг    Сталь

## ОБРАБОТКА

Яркий хром



[www.abloy.com](http://www.abloy.com)

Abloy Oy  
Wahlforssinkatu 20  
FI-80101 JOENSUU  
FINLAND  
Tel. +358 20 599 2501  
Fax +358 20 599 2209

Представительство  
АО "АБЛОЙ" в России:  
119435 Москва  
Б. Саввинский пер., д. 4, стр. 4, под. 1  
Тел. +7 (095) 937-5090  
Факс +7 (095) 937-5090

Представительство  
АО "АБЛОЙ" в Украине:  
02002 Киев  
ул. Марины Расковой 23, к. 1011  
Тел. +380 (44) 517-5236  
Факс +380 (44) 517- 5518

