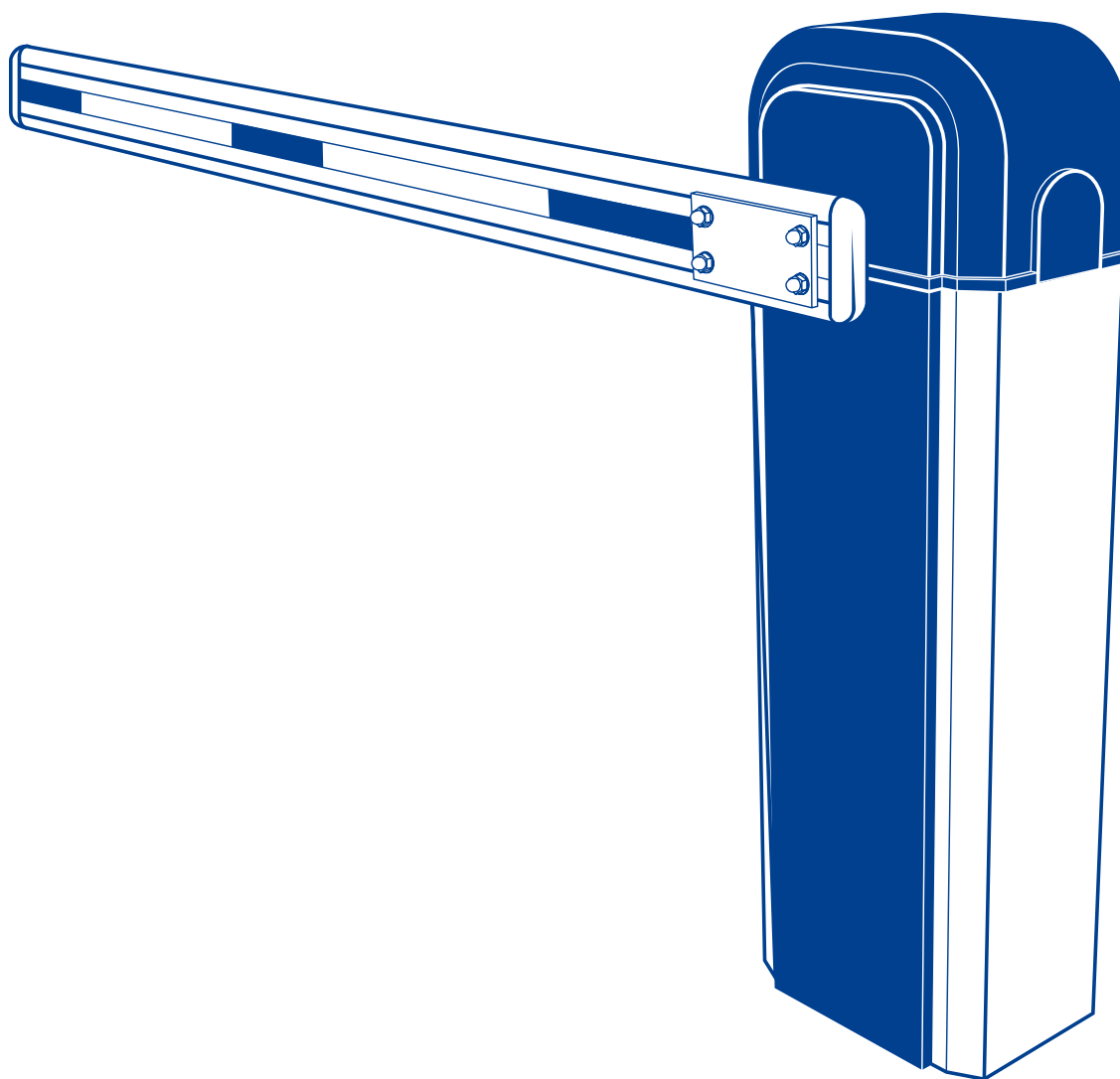




**РУКОВОДСТВО
ПО МОНТАЖУ И ЭКСПЛУАТАЦИИ**



Автоматический шлагбаум ASB6000

СОДЕРЖАНИЕ

1.	ОБЩИЕ ПРЕДУПРЕЖДЕНИЯ И МЕРЫ БЕЗОПАСНОСТИ	3
2.	ОПИСАНИЕ ИЗДЕЛИЯ	4
2.1.	Комплект поставки	4
2.2.	Технические характеристики	5
3.	ПОДГОТОВКА К МОНТАЖУ	6
3.1.	Предварительная проверка	6
3.2.	Инструменты и материалы для монтажа	6
3.3.	Предварительные работы	7
4.	МОНТАЖ	7
4.1.	Монтаж тумбы шлагбаума	7
4.2.	Монтаж стрелы	9
4.3.	Балансировка стрелы	9
4.4.	Регулировка положения стрелы	9
4.5.	Ручная разблокировка	10
5.	ЭЛЕКТРИЧЕСКИЕ ПОДКЛЮЧЕНИЯ	10
5.1.	Блок управления	11
5.2.	Подключение шлагбаума	12
5.3.	Подключение дополнительных устройств	12
5.4.	Подключение к электрической сети	13
6.	НАСТРОЙКИ	14
6.1.	Настройка конечных положений	15
6.2.	Настройка параметров работы	16
6.3.	Программирование пультов	16
7.	ПРОВЕРКА И ВВОД В ЭКСПЛУАТАЦИЮ	17
7.1.	Проверка	17
7.2.	Ввод в эксплуатацию	17
8.	ЭКСПЛУАТАЦИЯ	18
9.	НЕИСПРАВНОСТИ И РЕКОМЕНДАЦИИ ПО ИХ УСТРАНЕНИЮ	18
10.	ХРАНЕНИЕ, ТРАНСПОРТИРОВКА И УТИЛИЗАЦИЯ	19

1. ОБЩИЕ ПРЕДУПРЕЖДЕНИЯ И МЕРЫ БЕЗОПАСНОСТИ



Данное руководство содержит важную информацию, касающуюся безопасности. Перед началом монтажа необходимо внимательно изучить всю приведенную ниже информацию. Сохраните данное руководство для дальнейшего использования!



Соблюдайте меры безопасности, регламентированные действующими нормативными документами и данным руководством.



Монтаж, подключения, окончательные испытания, запуск в эксплуатацию и техническое обслуживание должны выполняться квалифицированными специалистами.



Монтаж, программирование, настройка и эксплуатация шлагбаума с нарушением требований данного руководства не допускается, так как это может привести к повреждениям, травмам и нанесению ущерба.



Не допускается внесение изменений и модификаций в какие-либо элементы конструкции шлагбаума, за исключением описанных в данном руководстве. Производитель и поставщик не несет ответственности за любой ущерб, вызванный несанкционированными изменениями и модификацией изделия.



При монтаже и эксплуатации убедитесь, что посторонние предметы и жидкости отсутствуют внутри шлагбаума, в противном случае отключите шлагбаум от питающей сети и обратитесь в сервисную службу. Эксплуатация оборудования в таком состоянии небезопасна.



Шлагбаум и его компоненты должны быть удалены от источника тепла и открытого огня на достаточное расстояние. Нарушение данного требования может привести к повреждению изделия, вызвать неправильное его функционирование, привести к пожару или другим опасным ситуациям.



При проведении каких-либо работ и подключений шлагбаума отключите цепь питания. Если коммутационный аппарат находится вне зоны видимости, то прикрепите табличку: «Не включать. Работают люди» и примите меры исключающие возможность ошибочной подачи напряжения.

2. ОПИСАНИЕ ИЗДЕЛИЯ

Электромеханический шлагбаум ASB6000 предназначен для автоматизации ограничения доступа на территорию с шириной проезда до 6 метров.

Шлагбаум оснащен электродвигателем с самоблокирующимся редуктором, балансировочным механизмом стрелы и электронным блоком управления со встроенным радиоприемником. Управление остановкой шлагбаума в конечных положениях осуществляется сдвоенной системой из бесконтактных (магнитных) выключателей и электромеханических выключателей, которые надежно и точно позиционируют конечные точки движения стрелы. Шлагбаум разработан для использования с различными устройствами (аксессуарами), которые дают дополнительные функциональные возможности и гарантируют оптимальную безопасность.

Питание шлагбаума обеспечивается от сети ~230В/50Гц. В случае временного отсутствия напряжения питающей сети ручная разблокировка в конструкции шлагбаума позволит осуществлять передвижение стрелы вручную.

2.1. Комплект поставки

В таблице 1 представлен перечень поставляемых компонентов, необходимых для установки и эксплуатации шлагбаума.

Таблица 1. Техническая спецификация

№	Наименование	Количество, шт.
1	Шлагбаум	1
2	Руководство по монтажу и эксплуатации	1
3	Ключ замка дверцы	2
4	Блок управления	1
5	Крепление блока управления (для внешней установки блока управления)	1
6	Пульт радиоуправления	2
7	Предохранитель F0,2A (запасной)	1
8	Предохранитель F5A (запасной)	1
9	Монтажный швеллер	2
10	Болт анкерный с гайкой M16×200	4
11	Шайба плоская 16	4
12	Шайба пружинная 16	4
13	Шпилька M10×90	4
14	Гайка колпачковая M10	8
15	Шайба плоская 10	8
16	Шайба пружинная 10	8



После получения шлагбаума необходимо убедиться, что комплект полный и компоненты комплекта не имеют видимых повреждений. В случае обнаружения несоответствий обратитесь к поставщику изделия.



Стрела (рейка шлагбаумная) и ее аксессуары в комплект не входят. Длина стрелы зависит от ширины проезда ограждаемой (охраняемой) территории и оговаривается при заказе с поставщиком изделия.

2.2. Технические характеристики

Все указанные технические характеристики относятся к температуре окружающей среды 20 °С (±5 °С).

Таблица 2. Технические характеристики шлагбаума

Наименование параметра	Значение
Напряжение питания, В	230 (±10%)
Частота сети, Гц	50
Потребляемая мощность, Вт	200
Потребляемая мощность в режиме ожидания, Вт	не более 4
Номинальный крутящий момент, Н·м	200
Эффективная длина стрелы, м	3...6
Максимальное время открытия/закрытия (90°), сек	6
Интенсивность использования, %	70
Термозащита, °С	120
Класс защиты	I (требуется заземление)
Степень защиты оболочки	IP44
Диапазон рабочих температур, °С	-20...+50
Масса, кг	80



Таблица 3. Технические характеристики радиуправления

Наименование параметра	Значение
Код	динамический
Рабочая частота, МГц	433,92
Мощность излучения (не более), мВт	2
Цикл передачи (не более), %	10
Дальность действия, м	от 50
Источник питания пульта	батарейка 12В/тип 27А
Количество программируемых пультов, шт.	256
Степень защиты оболочки пульта	IP40
Диапазон рабочих температур пульта, °С	-20...+50
Габаритные размеры пульта, мм	55×38×12
Масса пульта, г	33



Компания сохраняет за собой право вносить изменения в данное руководство и конструкцию изделия без предварительного уведомления, сохранив при этом такие же функциональные возможности и назначение.



Содержание данного руководства не может являться основой для юридических претензий.

3. ПОДГОТОВКА К МОНТАЖУ

3.1. Предварительная проверка

До начала монтажа шлагбаума необходимо:

- Проверить состояние всех комплектующих и материалов на пригодность их применения и соответствие действующим нормативным документам.
- Убедиться, что параметры стрелы и планируемая интенсивность использования шлагбаума находятся в допустимых пределах (см. раздел «Технические характеристики»).
- Убедиться, что грунт достаточно прочный и стабильный для заливки фундамента. В месте, выкапывания ямы для фундамента, не должно быть труб и кабелей.
- Убедиться, что нет риска подтопления места, где устанавливается шлагбаум.
- Убедиться, в достаточности места для монтажа шлагбаумной системы. Пространство вокруг шлагбаума должно обеспечивать легкую и безопасную ручную разблокировку.
- Убедиться, что будут отсутствовать преграды движению стрелы при открытии и закрытии. Движение стрелы должно проходить на расстоянии не менее двух метров от воздушных линий электропередач.
- Убедиться, что шлагбаум будет защищен от случайного удара проезжающим транспортом. В противном случае предусмотреть соответствующее средство защиты.
- Оценить степень возможного риска (удар, сдавливание и другие опасности). Установить, какие дополнительные устройства (аксессуары) необходимы для исключения вероятных рисков и выполнения действующих положений по безопасности.
- Убедиться, что места установки компонентов шлагбаумной системы защищены от ударов и поверхности для их установки достаточно прочные.
- Убедиться, что электрическая сеть для подключения питания шлагбаума оборудована заземлением. Убедиться в правильном исполнении системы заземления и присоединении к заземлению металлических частей.
- Убедиться, что участок электрической сети, к которому подключается шлагбаум, оборудован устройством защиты от короткого замыкания (дифференциальным автоматическим выключателем или другим равнозначным устройством). Расстояние между клеммами в устройстве защитного отключения не менее 3мм.

3.2. Инструменты и материалы для монтажа

На рисунке 2 показан минимальный набор инструментов для монтажа шлагбаума.

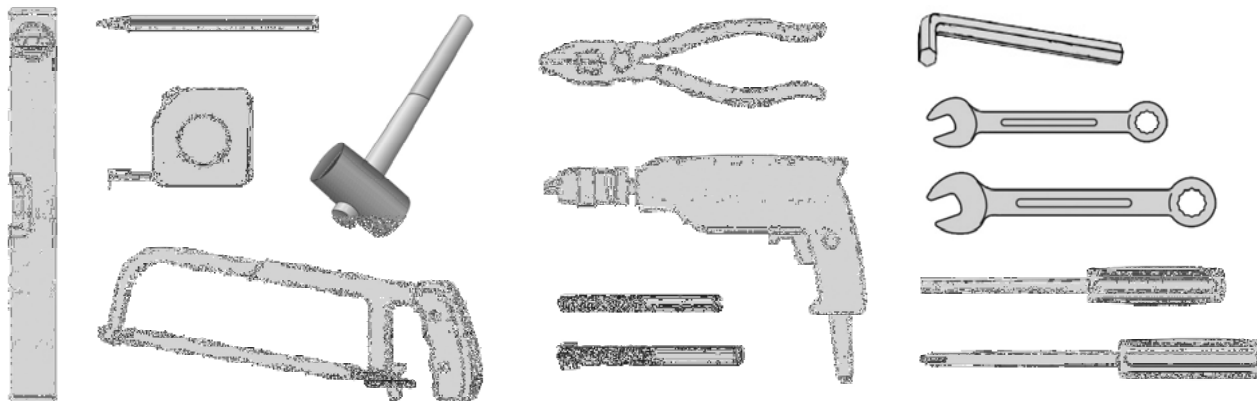


Рис. 2. Минимальный набор инструментов



Применяемые инструменты и материалы должны быть полностью исправны и соответствовать действующим нормам безопасности, стандартам и инструкциям.

При электрическом подключении компонентов шлагбаумной системы рекомендуем использовать многожильный кабель. Применяйте электрические кабели с параметрами (сечение, количество проводов, длина и др.) в зависимости от схемы подключения, мощности устройств, расстояния прокладки, внешних условий в соответствии с действующими нормативами.

Материалы под фундамент (цемент, арматура и т.п.) подбирайте с соблюдением строительных норм и технологических требований. Прочный и стойкий фундамент обеспечит надежное функционирование шлагбаума.

3.3. Предварительные работы

Перед началом монтажа:

- Определите приблизительно положение, в которое будет установлен каждый компонент шлагбаумной системы. Устройства управления (выключатели, кнопки и т.п.) должны располагаться в пределах видимости шлагбаума, на безопасном расстоянии от подвижных частей, на высоте не менее 1,5м.
- Определите схему, при помощи которой будет выполняться подсоединение всех электрических устройств шлагбаумной системы.
- Убедитесь в наличии всего необходимого инструмента и материалов.
- Подготовьте яму под фундамент для шлагбаума (рис. 3А-3С). Расположение ямы выберите, находясь внутри ограждаемой (охраняемой) шлагбаумом территории. Шлагбаум может быть установлен на правой или левой стороне проезда. Рекомендуется устанавливать шлагбаум таким образом, чтобы дверца тумбы шлагбаума могла открываться со стороны охраняемой территории (необходимо учитывать вид исполнения шлагбаума). Яму выполняйте на глубину, при которой не происходит промерзание грунта.
- Проложите в соответствии с действующими нормами кабели и кабельные трубы (гофры), в места, где предусмотрена установка различных компонентов.
- Залейте бетон в подготовленную яму. Предусмотрите наличие кабельных труб для электрических кабелей, примерно, в центре основания фундамента. Основание фундамента должно быть горизонтально и очищено. Дайте время бетону застыть - фундамент должен в достаточной степени отвердеть перед выполнением монтажных этапов.
- Удалите все ненужные детали (веревки, цепи, уголки и т.д.) и выключите все оборудование не нужное с включенным питанием.



Во время прокладки электрического кабеля, не производить никаких электрических подключений. Убедитесь, что проводка обесточена.



Кабели устройств управления и безопасности должны быть отделены от кабелей с сетевым напряжением. Кабели должны быть защищены от контакта с любыми шероховатыми и острыми поверхностями, при прокладке кабелей используйте гофры, трубы и кабельные вводы.



Изложенные в руководстве инструкции необходимо рассматривать в качестве примера, поскольку место установки шлагбаума и компонентов шлагбаумной системы может отличаться. Задача монтажника – выбрать самое подходящее решение.

4. МОНТАЖ

Монтаж и все подключения должны выполняться только квалифицированными специалистами, в соответствии с действующими нормативными документами и данным руководством.

Шлагбаум ASB6000 выпускается двух видов (рис. 3В) – исполнение правое (RIGHT) и исполнение левое (LEFT). Изменение исполнения конструкцией шлагбаума не предусмотрено. В данном руководстве изображается шлагбаум с правым исполнением.

Размеры на рисунках руководства указаны в миллиметрах.

4.1. Монтаж тумбы шлагбаума

Для установки тумбы шлагбаума необходимо (рис. 3А, 3С):

- Разметьте и просверлите четыре отверстия в центральной части основания фундамента.
- Вбейте четыре анкерных болта М16 в выполненные отверстия, чтобы резьбовая часть болта выступала из фундамента не менее 60мм.
- Установите не имеющую дна тумбу шлагбаума так, чтобы анкерные болты оказались внутри тумбы. Правильно сориентируйте и выровняйте шлагбаум.
- Установите два монтажных швеллера и, проложив шайбы, закрепите гайками анкерных болтов тумбу шлагбаума к фундаменту.

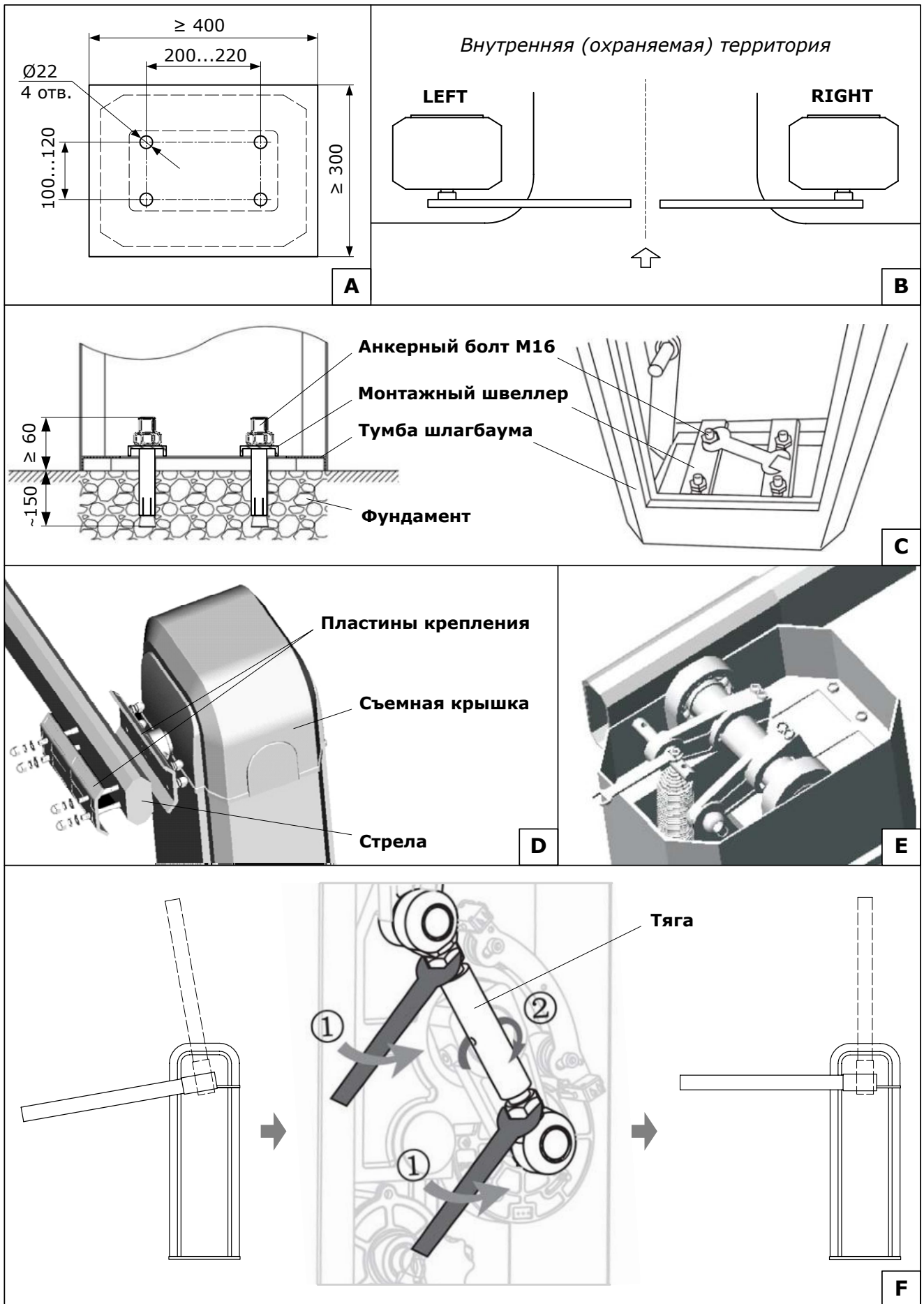


Рис. 3. Монтаж шлагбаума

4.2. Монтаж стрелы

Для установки стрелы шлагбаума необходимо (рис. 3D):

- При необходимости укоротите стрелу до требуемой длины. Установите амортизирующий демпфер и другие компоненты из комплекта применяемой стрелы.
- Разметьте с помощью пластины шлагбаума для крепления стрелы и просверлите четыре отверстия в стреле под шпильки M10.
- Закрепите стрелу в вертикальном положении между крепежными пластинами шлагбаума с помощью входящих в комплект шпилек, колпачковых гаек и шайб.



Никогда не производите монтаж/демонтаж стрелы в горизонтальном положении.

4.3. Балансировка стрелы

После установки требуемой стрелы необходимо стрелу сбалансировать - добиться равновесия системы "стрела - балансирующие пружины". Стрела правильно сбалансирована, если под углом 45° при разблокированном шлагбауме она остается не подвижной; при этом усилие, необходимое для того, чтобы поднять стрелу из горизонтального положения должно равняться усилию, необходимому для опускания стрелы из вертикального положения.

Для выполнения балансировки стрелы необходимо (рис. 3E):

- Откройте дверцу тумбы шлагбаума ключом из комплекта. Снимите верхнюю крышку, предварительно повернув тягу, установленную внутри тумбы вдоль стенки.
- Установите необходимое количество балансирующих пружин и их тип в зависимости от требуемой длины стрелы (табл. 4). Работы выполняйте при вертикально поднятой стреле.
- Разблокируйте шлагбаум (см. раздел «Ручная разблокировка»).
- Проверьте условие правильной балансировки стрелы. В случае если не достигается равновесия системы или равновесие происходит, когда стрела находится не под 45° и имеется разница в усилиях при перемещении стрелы из конечных положений, выполните с помощью винта с гайкой натяжение или ослабление балансирующих пружин шлагбаума. Если используется несколько пружин, то натягивать/ослаблять их нужно попеременно. При работе шлагбаума натяжение пружин должно быть равномерным.
- Заблокируйте шлагбаум (см. раздел «Ручная разблокировка»). Установите съемную крышку шлагбаума и зафиксируйте ее.

Таблица 4. Определение типа и количества балансирующих пружин

Эффективная длина стрелы, м	Количество и тип балансирующих пружин (диаметр/число витков/длина пружины)
3...3,5	1шт. - Ø5/79/440
3,5...4,5	1шт. - Ø6/68/440 *
4,5...6	2шт. - Ø5/68/440 + 1шт. - Ø6/68/440

* Пружина Ø6мм по жесткости примерно эквивалентна двум пружинам Ø5мм - допускается соответствующая замена.

4.4. Регулировка положения стрелы

Шлагбаум для обеспечения оптимального движения стрелы поставляется заводом-изготовителем с отрегулированным положением стрелы и настроенными конечными положениями.

В случае если стрела смещена от вертикального и горизонтального положения в одном направлении, следует отрегулировать длину тяги кривошипно-шатунного механизма шлагбаума, для этого необходимо (рис. 3F):

- Разблокируйте шлагбаум (см. раздел «Ручная разблокировка»).
- Ослабьте контргайки.
- Вращайте тягу против часовой стрелки, для того чтобы поднять стрелу. Чтобы опустить стрелу ниже вращайте тягу по часовой стрелке. При закрытии оптимальное положение стрелы - параллельно дорожному полотну, при открытии - ~90°. При правильной регулировке кривошипно-шатунный механизм должен останавливаться, немного не доходя до упоров ("мертвых точек" механизма) ограничивающих движение стрелы.
- Затяните контргайки при нужном положении тяги.
- Заблокируйте шлагбаум (см. раздел «Ручная разблокировка»).

- Если при открытии или закрытии не достигаются требуемые положения стрелы, то выполняется более точная регулировка при помощи выключателей конечных положений (см. раздел «Настройка конечных положений»).

4.5. Ручная разблокировка

Приводной вал со второй частью (шестеренчатой) редуктора может быть отсоединен (разблокирован) от вала электродвигателя с первой частью (червячная) редуктора, в этом случае стрелу можно перемещать вручную.

Для разблокировки шлагбаума используется рукоятка (рис. 4). Для выполнения разблокировки необходимо повернуть рукоятку по часовой стрелке до упора (~270°), после чего возможно открытие (UP) и закрытие (DOWN) стрелы руками или с помощью рукоятки. Чтобы вернуть привод в заблокированное состояние необходимо нажать и повернуть рукоятку против часовой стрелки до упора, после чего открытие и закрытие осуществляется шлагбаумом.



Проявляйте осторожность при использовании ручной разблокировки шлагбаума, поскольку стрела может быстро переместиться из-за ослабления или поломки пружин. В разблокированном состоянии стрелу перемещайте с умеренной скоростью!



При выполнении операций разблокирования/заблокирования шлагбаум должен быть отключен от сети, чтобы случайная команда не привела шлагбаум в движение.



Никогда не используйте ручную разблокировку без установленной стрелы.

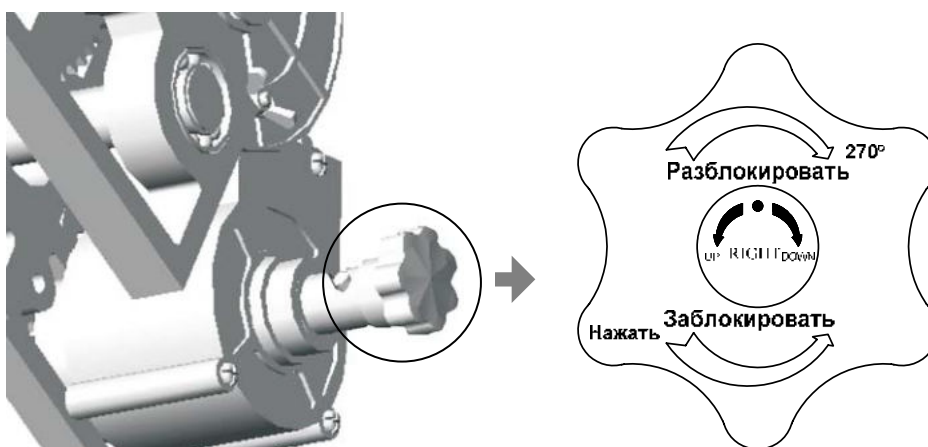


Рис. 4. Ручная разблокировка шлагбаума

5. ЭЛЕКТРИЧЕСКИЕ ПОДКЛЮЧЕНИЯ

После установки компонентов шлагбаумной системы необходимо осуществить их подключение. Установите блок управления на специально предназначенное крепление и снимите крышку корпуса блока управления, чтобы обеспечить доступ к клеммам подключений.



Перед началом работ по подключению необходимо убедиться в том, что проводка обесточена.



При использовании и монтаже электрических устройств (аксессуаров) необходимо соблюдать прилагаемые руководства. Неправильное подключение может привести к выходу из строя шлагбаума.

5.1. Блок управления

Электронный блок управления шлагбаума (рис. 5) осуществляет управление работой всех подключенных к нему электрических компонентов.

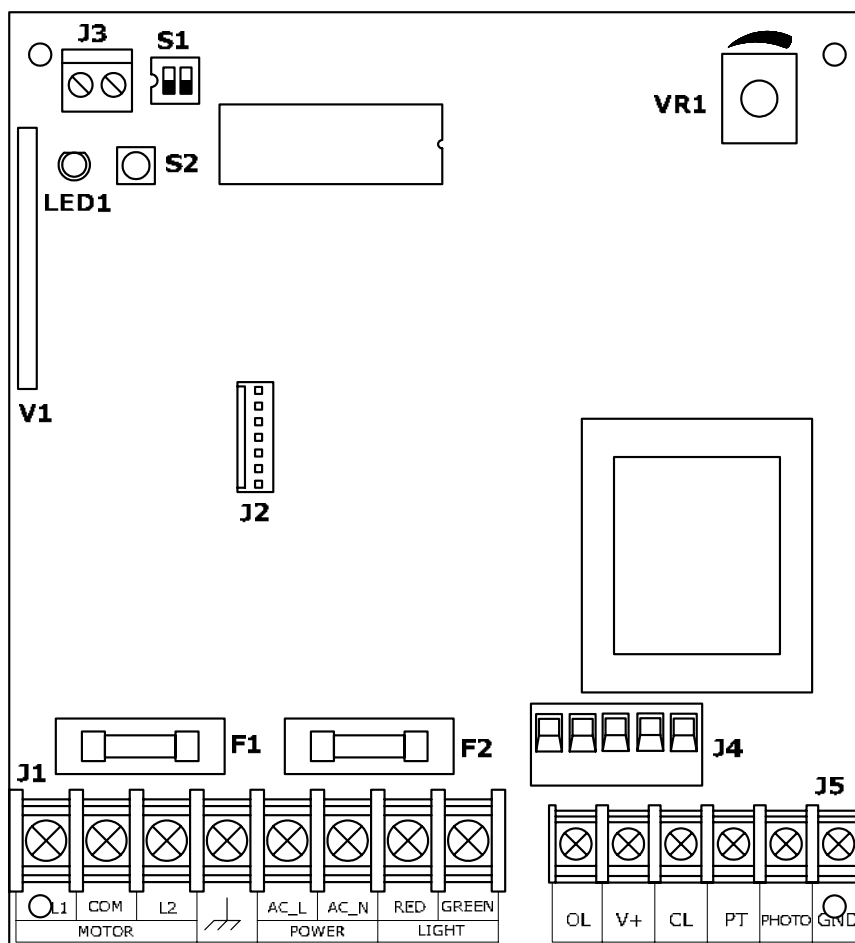


Рис. 5. Электронный модуль блока управления

Таблица 5. Перечень элементов модуля блока управления

Элементы	Назначение
LED1	индикатор программирования пультов радиуправления
F1	предохранитель высоковольтной части (F 5A)
F2	предохранитель низковольтной части (F 0.2A)
J1	колодка подключения сети, электродвигателя и ламп
J2	разъем подключения управляющих кнопок и индикаторов панели блока управления
J3	колодка антенны радиуправления
J4	разъем подключения управляющих устройств
J5	колодка подключения выключателей конечных положений и устройств безопасности
S1	DIP-переключатель настройки параметров работы
S2	кнопка программирования пультов радиуправления
VR1	регулятор (потенциометр) времени паузы до автоматического закрытия
V1	встроенный радиоприемник

5.2. Подключение шлагбаума

Подключения электродвигателя и выключателей конечных положений к блоку управления выполнены на заводе-изготовителе (рис. 6).

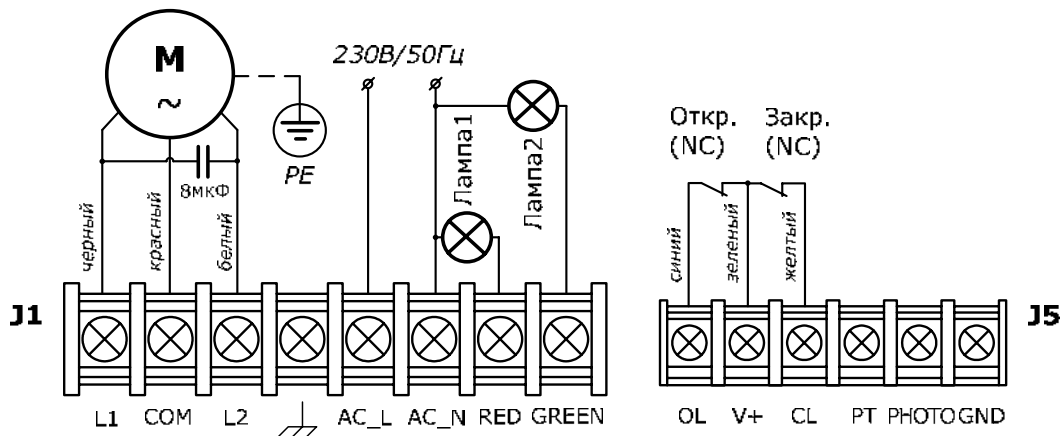


Рис. 6. Электрические подключения шлагбаума к блоку управления

Подведенное защитное заземление выполняйте к специально предназначенному болту в тумбе шлагбаума.

5.3. Подключение дополнительных устройств

Для управления шлагбаумом, обеспечения безопасности и повышения автоматизации при эксплуатации подключаются дополнительные устройства.

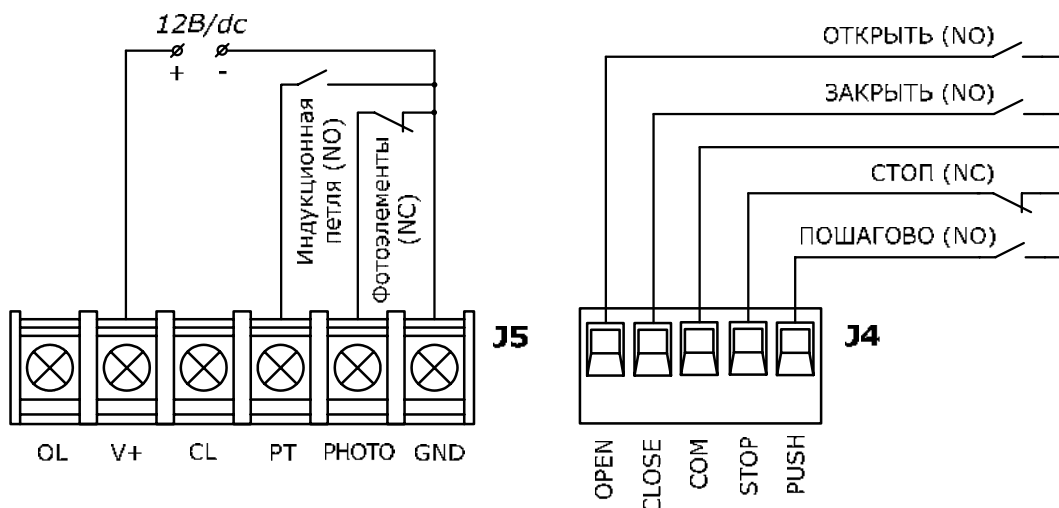


Рис. 7. Электрические подключения дополнительных устройств к блоку управления

Для управления открытием и закрытием шлагбаума к блоку управления могут быть подключены устройства с «нормально-открытым контактом» (рис. 7): кнопки, выключатели и т.п. Подключение устройств управления открытием необходимо производить к клеммам «OPEN» и «COM». Подключение устройств управления закрытием необходимо производить к клеммам «CLOSE» и «COM». Если для управления открытием или закрытием установлено несколько устройств, то они должны быть подключены параллельно.

Для управления остановкой движения шлагбаума к блоку управления могут быть подключены устройства с «нормально-закрытым контактом» (рис. 7): кнопки, выключатели и т.п. Подключение устройств управления остановкой необходимо производить к клеммам «STOP» и «COM». Если для управления остановкой движения шлагбаума установлено несколько устройств, то они должны быть подключены последовательно.

Для управления движением шлагбаума в режиме пошагового управления (соответствует последовательности действий ...Открыть - Стоп - Закрыть - Открыть...) к блоку управления могут быть подключены устройства с «нормально-открытым контактом»: кнопки, выключатели, контакты внешнего радиоприемника и т.п. Подключение устройств управления пошагово не-

обходимо производить к клеммам «PUSH» и «COM». При закрытии управляющая команда пошагово приведет к немедленному открытию шлагбаума.

Одна или несколько пар фотоэлементов могут быть подключены к блоку управления шлагбаума, для обеспечения безопасности. Выходная цепь приемника (RX) должна быть подключена к клеммам «PHOTO» и «GND». Цепи питания приемника (RX) и передатчика (TX) фотоэлементов подключаются к клеммам «V+» и «GND». Во время закрытия шлагбаума, срабатывание фотоэлементов вызывает остановку движения и последующее открытие шлагбаума. Если установлено несколько пар фотоэлементов, то они должны быть соединены друг с другом последовательно по выходной цепи и параллельно по цепи питания. Максимальное значение тока для всех подключенных к клеммам «V+» и «GND» устройств не должно превышать 200мА.

Для обеспечения безопасности к блоку управления могут подключаться детекторы присутствия (например, индукционная петля) с «нормально-открытым контактом». Выходная цепь детектора должна быть подключена к клеммам «PT» и «GND». Срабатывание детектора (автомобиль в зоне действия индукционной петли) при закрытии шлагбаума приведет к немедленному открытию. При открытом шлагбауме срабатывание детектора (автомобиль пересек зону действия индукционной петли) приведет к закрытию шлагбаума.



Если к клеммам «STOP» и «COM», «PHOTO» и «GND» никакие устройства не подключены, то необходимо установить перемычки.

Для сигнализации о состоянии шлагбаума к блоку управления могут быть подключены лампы (рис. 6) 230В, макс. 25Вт. Подключение одной лампы необходимо производить к клеммам «RED» и «AC_N», второй лампы к клеммам «GREEN» и «AC_N». В зависимости от настройки DIP-переключателя S1 (рис. 5) возможны различные режимы работы ламп (см. раздел «Настройка параметров работы»).

5.4. Подключение к электрической сети

При подключении шлагбаума к питающей сети:

- Проверьте, что шлагбаум заблокирован.
- Сразу при подаче напряжения питания на панели блока управления загорится индикатор «СТОП» (рис. 8). Если индикации нет, отключите шлагбаум и внимательно проверьте все подключения (сверьтесь с разделом «Неисправности и рекомендации по их устранению»).
- Если к шлагбауму подключены фотоэлементы, необходимо проверить приемник (RX). Если индикатор приемника не светится или моргает, это означает, что сигнала нет или сигнал прерывается из-за неточной регулировки фотоэлементов.

6. УПРАВЛЕНИЕ И НАСТРОЙКИ

Посредством панели блока управления (рис. 8) обеспечивается индикация состояния шлагбаума и осуществляется управление шлагбаумом.

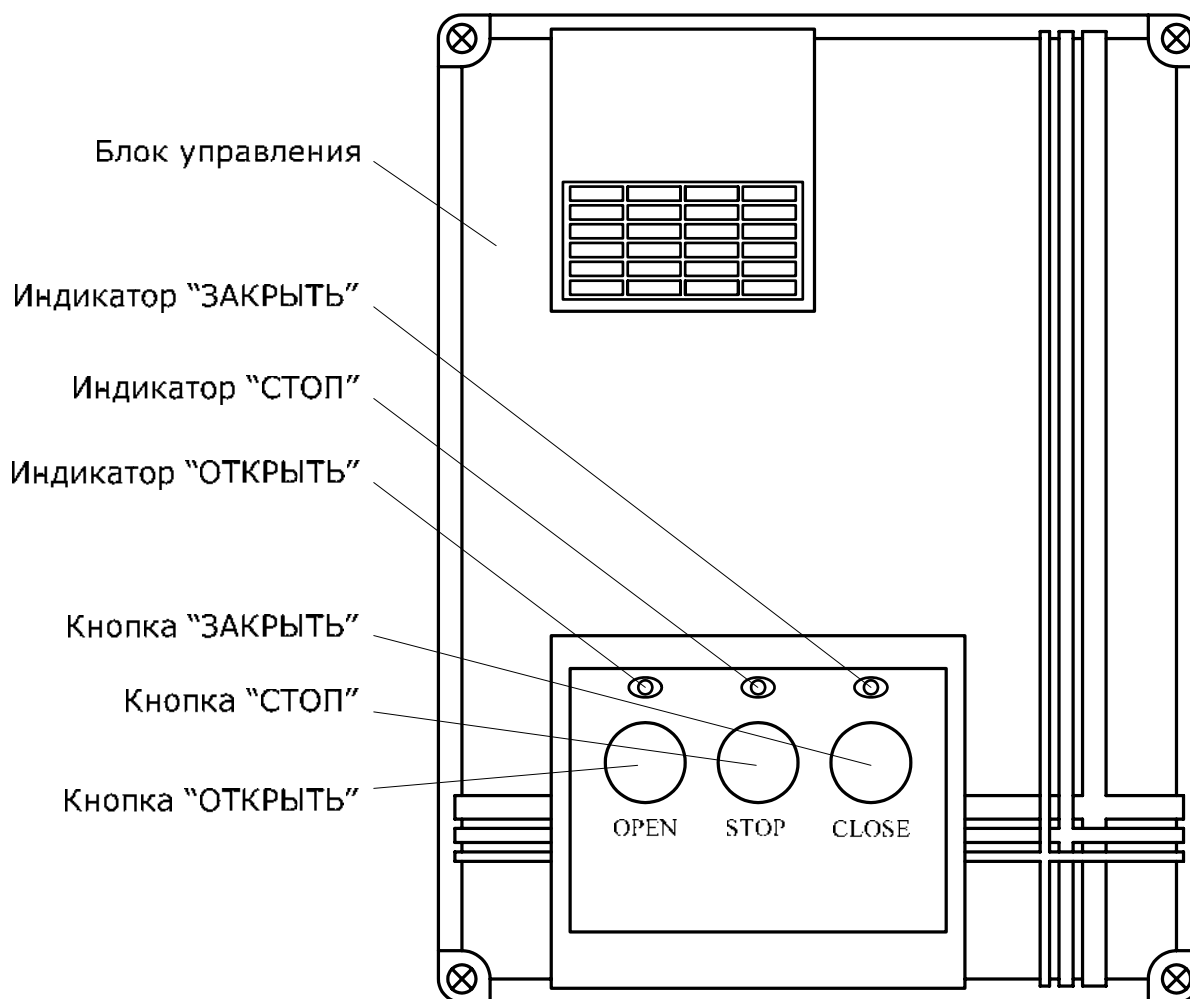


Рис. 8. Панель блока управления

Таблица 6. Назначение элементов на панели блока управления

Элемент	Назначение
Кнопка "ОТКРЫТЬ" (OPEN)	нажатие кнопки приводит к открытию шлагбаума
Кнопка "СТОП" (STOP)	нажатие кнопки приводит к остановке движения стрелы шлагбаума
Кнопка "ЗАКРЫТЬ" (CLOSE)	нажатие кнопки приводит к закрытию шлагбаума
Индикатор "ОТКРЫТЬ"	сигнализирует (горит) об открытии шлагбаума
Индикатор "СТОП"	сигнализирует (горит) о том, что шлагбаум остановлен и стрела не движется, о наличии питающего напряжения
Индикатор "ЗАКРЫТЬ"	сигнализирует (горит) о закрытии шлагбаума

6.1. Настройка конечных положений

Шлагбаум для обеспечения оптимального движения стрелы поставляется заводом-изготовителем с настроенными конечными положениями открытия и закрытия (отрегулированными положениями выключателей конечных положений).

В случае необходимости настройка закрытого и открытого положения стрелы шлагбаума осуществляется вручную регулировкой магнитных (на герконах) выключателей и дополнительных (защитных) электромеханических выключателей (рис. 9).

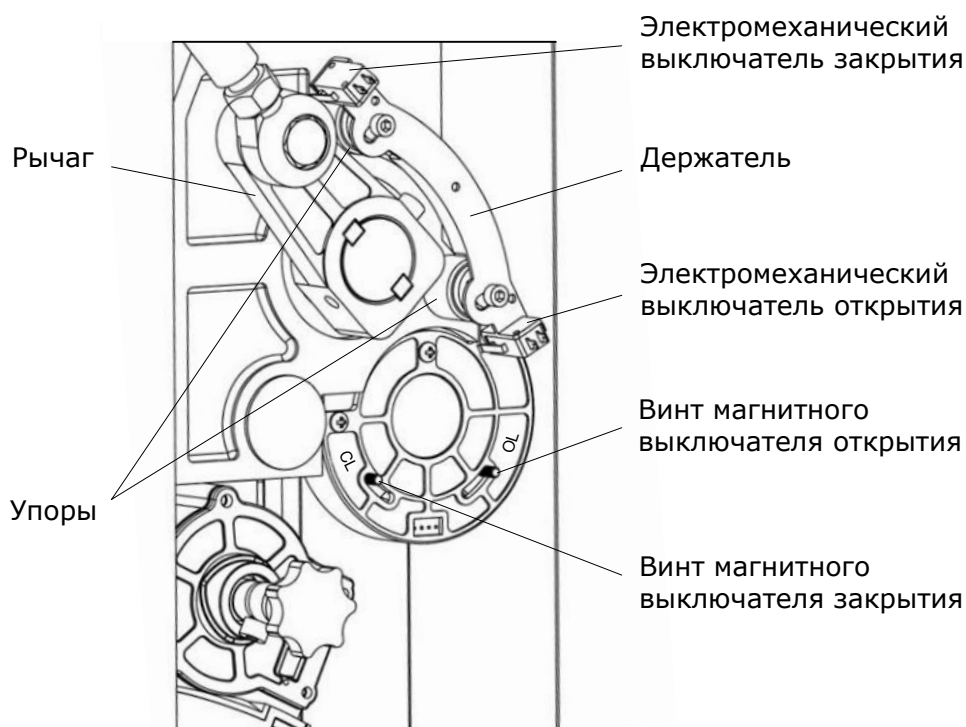


Рис. 9. Выключатели конечных положений шлагбаума

Для изменения положения магнитного выключателя необходимо ослабить гайку винта и переместить винт в прорези. Перемещение к центру – более позднее срабатывание, к краю – более раннее. Требуемое положение винта выключателя зафиксируйте, затянув гайку.

Для изменения положения электромеханических выключателей необходимо ослабить винты держателя, отрегулировать положение электромеханических выключателей, после чего зафиксировать держатель в требуемом положении, затянув винты.

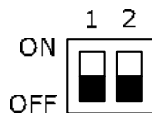
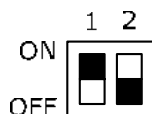
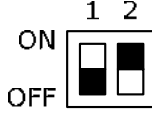
После настройки конечных положений несколько раз поднимите и опустите стрелу шлагбаумом и убедитесь в правильности регулировок. При правильной настройке стрела занимает оптимальное положение относительно дорожного полотна и рычаг кривошипно-шатунного механизма шлагбаума останавливается, немного не доходя до упоров ограничивающих движение стрелы.

Блоком управления ограничено время работы (10сек) электродвигателя шлагбаума между конечными положениями.

6.2. Настройка параметров работы

С помощью DIP-переключателя S1 (рис. 5) и регулятора VR1 блок управления позволяет настраивать параметры работы шлагбаума (табл. 7).

Таблица 7. Настройка параметров работы

Режим настройки	DIP-переключатель
<p><i>Включение режима "Светофор"</i> (исходное положение DIP-переключателя - OFF). Лампа, подключенная к клемме «RED» (рис. 6), горит при движении шлагбаума и при закрытом шлагбауме (красный сигнал светофора). Лампа, подключенная к клемме «GREEN», горит при открытом шлагбауме (зеленый сигнал светофора).</p>	
<p><i>Включение режима "Автозакрытие"</i>. Время паузы до автоматического закрытия (1...99сек) устанавливается регулятором VR1. Максимальное значение времени паузы в крайнем правом положении регулятора, минимальное значение в крайнем левом. При открытом шлагбауме срабатывание фотозащитных элементов приведет к сбросу отсчета времени паузы и началу отсчета времени паузы снова при восстановлении оптической связи между фотозащитными элементами.</p>	
<p><i>Включение режима "Сигнальная лампа"</i> Лампа, подключенная к клемме «RED», горит при движении шлагбаума. Лампа, подключенная к клемме «GREEN», горит при открытом и закрытом шлагбауме.</p>	

6.3. Программирование пультов

Управление шлагбаумом осуществляется от одной кнопки пульта радиуправления (рис. 10) в режиме пошагового управления (соответствует последовательности действий ...Открыть - Стоп - Закрыть - Открыть...). При закрытии управляющая команда с пульта приведет к немедленному открытию шлагбаума.



Рис. 10. Пульт радиуправления

Для записи пульта нажмите кнопку S2 (рис. 5) блока управления, индикатор LED1 блока управления загорится. Затем нажмите любую кнопку пульта, индикатор LED1 моргнет несколько раз и погаснет, что означает запись кода пульта в память радиоприемника блока управления.

Для стирания пультов нажмите и удерживайте кнопку S2 в течение ~6сек, индикатор LED1 блока управления будет гореть во время удержания, после чего погаснет, что означает удаление из памяти радиоприемника блока управления всех внесенных в него кодов.



Перед первым программированием пультов, очистите память радиоприемника от записанных ранее кодов пультов.



Если пульт утерян, во избежание несанкционированного проникновения на охраняемую территорию, необходимо стереть все коды из памяти радиоприемника блока управления и заново запрограммировать все пульты.

7. ПРОВЕРКА И ВВОД В ЭКСПЛУАТАЦИЮ

Это наиболее важный этап установки шлагбаумной системы для обеспечения наибольшего уровня безопасности.

7.1. Проверка

После монтажа, подключений и настройки шлагбаума необходимо произвести ряд действий для проверки надлежащей работы системы.

Каждое дополнительное устройство, например фотоэлементы, требует собственного метода проверки. Рекомендуется выполнять все процедуры, предписанные соответствующими руководствами по эксплуатации.

Проверку проводят следующим образом:

- Убедитесь, что указания раздела «Общие предупреждения и меры безопасности» и все предупреждения данного руководства соблюдены в полном объеме.
- Проверьте, что крепление шлагбаума прочное, надежное и соответствует нагрузкам.
- Разблокируйте шлагбаум. Поднимите и опустите стрелу несколько раз вручную. Убедитесь, что стрела сбалансирована, нет повышенного сопротивления движению стрелы, отсутствуют дефекты сборки и настройки. Верните шлагбаум в заблокированное состояние.
- Проведите цикл «открытие-закрытие». Убедитесь, что стрела перемещается в требуемых направлениях, останавливается в нужных конечных положениях. Стрела должна двигаться равномерно. Проверьте надлежащее действие подключенных устройств управления (кнопки управления, пульты управления).
- Проверьте правильность работы каждого подключенного устройства безопасности и сигнализации (фотоэлементы, устройства останова, лампы и т.д.).
- Проверьте фотоэлементы на отсутствие взаимодействия с другими устройствами, для этого перекройте оптическую ось: вначале близко к ТХ-фотоэлементу (передатчик), затем близко от RX-фотоэлемента (приемник) и в конце по середине, между двух фотоэлементов. Убедитесь в том, что во всех случаях шлагбаум правильно реагирует на срабатывание фотоэлементов.

7.2. Ввод в эксплуатацию

Ввод в эксплуатацию шлагбаумной системы может осуществляться только после успешного завершения проверки. Недопустим частичный ввод в эксплуатацию или временная эксплуатация.

Для ввода в эксплуатацию необходимо:

- Подготовьте и храните техническую документацию на шлагбаум. Документация должна содержать: общий чертеж, электрическую схему, руководство по монтажу и эксплуатации.
- Закрепите на видном месте предупреждающие наклейки или знаки, с описанием разблокировки и ручного открытия/закрытия шлагбаума.
- Передайте заполненное «Руководство по монтажу и эксплуатации» пользователю.
- Подготовьте «График сервисного обслуживания» и передайте его пользователю.
- Перед вводом в эксплуатацию, проинформируйте владельца о существующих опасностях и рисках, а также о правилах безопасной эксплуатации.

8. ЭКСПЛУАТАЦИЯ

При эксплуатации:

- Не давайте детям играть с управляющими элементами. Пульты управления располагайте вне зоны досягаемости детей.
- Никогда не хватайтесь за движущуюся стрелу или подвижные части.
- Перед приведением шлагбаума в движение убедитесь в том, что в опасной зоне не находятся люди, животные, транспортные средства или предметы. Наблюдайте за движением стрелы шлагбаума. Запрещается прохождение через ограждаемый шлагбаумом проезд людей и транспортных средств, когда движется стрела.
- Проявляйте осторожность при использовании ручной разблокировки шлагбаума, поскольку стрела может быстро переместиться из-за ослабления или поломки пружин.
- Лица, эксплуатирующие шлагбаум, или лица, их замещающие, после ввода системы в эксплуатацию должны быть проинструктированы в отношении обслуживания.
- Регулярно осматривайте шлагбаум, в частности проверяйте кабели, пружины, и монтажную арматуру на наличие признаков износа, повреждения или нарушения равновесия.



Шлагбаум не предназначен для использования в кислотной, соленой или взрывоопасной среде.

Шлагбаумная система должна подвергаться плановому обслуживанию для гарантии эффективной и безопасной работы. Плановое обслуживание должно производиться в строгом соответствии с действующими нормативными документами, указаниями в данном руководстве, в руководствах других задействованных устройств с соблюдением мер безопасности. Плановое обслуживание производите не менее одного раза в год или после 50000 циклов работы. При плановом обслуживании необходимо:

- Проверьте износ элементов шлагбаума (рычаги, шестерни, пружины, электрические подключения и др.), обращая внимание на окисление комплектующих. Замените все детали и узлы, имеющие недопустимый уровень износа. Проверьте состояние смазки в редукторе шлагбаума, при необходимости замените ее.
- Проверьте точность остановки стрелы в конечных положениях. При необходимости осуществите настройку конечных положений.
- Очистите наружные поверхности шлагбаума и устройств безопасности. Очистку производите с помощью мягкой влажной ткани. Запрещено применять для чистки: водяные струи, очистители высокого давления, кислоты или щелочи.
- Проведите проверку, в соответствии с указаниями раздела «Проверка».



Производитель не осуществляет непосредственного контроля монтажа шлагбаума и устройств автоматики, их обслуживания и эксплуатации, и не может нести ответственность за безопасность монтажа, эксплуатации и технического обслуживания шлагбаумной системы.

9. НЕИСПРАВНОСТИ И РЕКОМЕНДАЦИИ ПО ИХ УСТРАНЕНИЮ

Таблица 8 содержит перечень неисправностей, которые могут возникнуть при установке и эксплуатации шлагбаума, а также рекомендации по устранению этих неисправностей.

Таблица 8. Неисправности и рекомендации по их устранению

Неисправность	Вероятная причина	Рекомендации
Шлагбаум не работает (нет индикации блока управления)	Отсутствует напряжение в сети или перегорел предохранитель	Проверьте напряжение в сети. Проверьте и замените, в случае необходимости, предохранитель (параметры предохранителя должны соответствовать маркировке оригинала)
Шлагбаум не работает (есть индикация блока управления)	Ошибка в электрических подключениях. Помеха движению стрелы	Проверьте подключения. Убедитесь, что входы устройств с нормально-замкнутым контактом замкнуты. Устраните помеху движению стрелы шлагбаума
Стрела не движется, слышна работа двигателя шлагбаума	Шлагбаум разблокирован	Заблокируйте шлагбаум
Шлагбаум не управляется от пульта радиуправления (индикатор на пульте «загорается»)	Пульт радиуправления не запрограммирован	Запишите пульт в память радиоприемника блока управления шлагбаума
Шлагбаум не управляется от пульта радиуправления (индикатор на пульте «не загорается или горит не ярко»)	Батарейка пульта разряжена	Проверьте батарейку пульта, при необходимости, замените ее
Стрела шлагбаума не останавливаются в конечных положениях	Конечные положения не настроены или сбились	Отрегулируйте положение выключателей конечных положений шлагбаума
Стрела шлагбаума поднимается/опускается рывками или останавливается	Стрела шлагбаума не сбалансирована	Отрегулируйте балансировочные пружины шлагбаума
При движении стрела шлагбаума резко останавливается	Сработала термозащита двигателя	Дайте двигателю шлагбаума время остыть
Шлагбаум не реагирует на препятствие на оптической оси фотоэлементов при закрытии	Фотоэлементы не исправны	Проверьте работоспособность фотоэлементов, при необходимости замените их



В случае возникновения неисправности, которая не может быть устранена с использованием информации из данного руководства, необходимо обратиться в сервисную службу.

10. ХРАНЕНИЕ, ТРАНСПОРТИРОВКА И УТИЛИЗАЦИЯ

Хранение шлагбаума должно осуществляться в упакованном виде в закрытых помещениях с естественной вентиляцией, без искусственно регулируемых климатических условий, где колебания температуры и влажности воздуха, воздействие песка и пыли существенно меньше, чем на открытом воздухе. Нельзя допускать воздействия атмосферных осадков, прямых солнечных лучей.

Транспортировка может осуществляться всеми видами крытого наземного транспорта при температуре от -25°C до $+55^{\circ}\text{C}$ и среднемесячной относительной влажности 80% (при 20°C) в соответствии с манипуляционными знаками на упаковке с исключением ударов и перемещений внутри транспортного средства.

Данное изделие изготовлено из различных материалов: одни могут быть повторно использованы, другие должны быть утилизированы. Некоторые компоненты могут содержать вредные вещества. Руководствуйтесь действующими нормативными документами по переработке и уничтожению, разработанными местными законодательными органами.



Упаковка должна утилизироваться в соответствии с действующим законодательством.

Шлагбаум не содержит драгоценных металлов.

ПАСПОРТНЫЕ ДАННЫЕ

Производитель _____

Марка изделия _____

Заводской номер _____

Сведения о заказчике (потребителе) _____

наименование, адрес и телефон заказчика (потребителя)

Сведения о поставщике (монтажной организации) _____

наименование, адрес и телефон поставщика (монтажной организации)

МОНТАЖНАЯ АНКЕТА

Потребитель (адрес) _____

Телефоны и адрес компании-поставщика (монтажной организации) _____

Место установки и назначение используемого оборудования _____

Паспорт комплектации системы

Устройство (модель и серийный номер)	Кол-во	Дата	Заказчик	Поставщик

Паспорт настроек

Настройка	Дата	Заказчик	Поставщик

УЧЕТ ТЕХНИЧЕСКОГО ОБСЛУЖИВАНИЯ

Дата проведения	Выполненные работы	Заказчик	Поставщик

СВИДЕТЕЛЬСТВО О МОНТАЖЕ И НАСТРОЙКЕ

Шлагбаум смонтирован и настроен в соответствии с установленными требованиями и признан годным для эксплуатации.

Дата монтажа _____
число, месяц, год

Подпись лица ответственного за монтаж _____
подпись

МП

расшифровка подписи

наименование, адрес и телефон организации осуществлявшей монтаж

ГАРАНТИЙНЫЕ ОБЯЗАТЕЛЬСТВА

1. Продавец гарантирует работоспособность изделия при соблюдении правил его эксплуатации и при выполнении монтажа изделия Организацией, уполномоченной Продавцом.

2. Гарантийный срок эксплуатации составляет _____ и исчисляется с _____.

3. В течение гарантийного срока неисправности, возникшие по вине Изготовителя или уполномоченной Продавцом Организации, осуществлявшей монтаж изделия, устраняются сотрудниками сервисной службы данной Организации.

4. Гарантия на изделие не распространяется в случаях:

- нарушения правил эксплуатации и монтажа изделия;
- монтажа, регулировки, ремонта, переустановки или переделки изделия лицами, не уполномоченными Продавцом;
- повреждений изделия, вызванных нестабильной работой питающей электросети или несоответствием параметров электросети значениям, установленным производителем;
- действия непреодолимой силы (пожары, удары молний, наводнения, землетрясения и другие стихийные бедствия);
- повреждения Потребителем или третьими лицами конструкции изделия;
- возникновения неисправностей и дефектов, обусловленных отсутствием планового технического обслуживания и осмотра изделия.

Примечание: замененные по гарантии детали становятся собственностью сервисной службы Организации, осуществлявшей монтаж изделия.

СВЕДЕНИЯ О ПРОВЕДЕННЫХ РЕМОНТАХ В ПЕРИОД ГАРАНТИЙНОГО ОБСЛУЖИВАНИЯ

Дата _____

Перечень ремонтных работ _____

Подпись _____

МП

Дата _____

Перечень ремонтных работ _____

Подпись _____

МП

Дата _____

Перечень ремонтных работ _____

Подпись _____

МП

ОСОБЫЕ ОТМЕТКИ